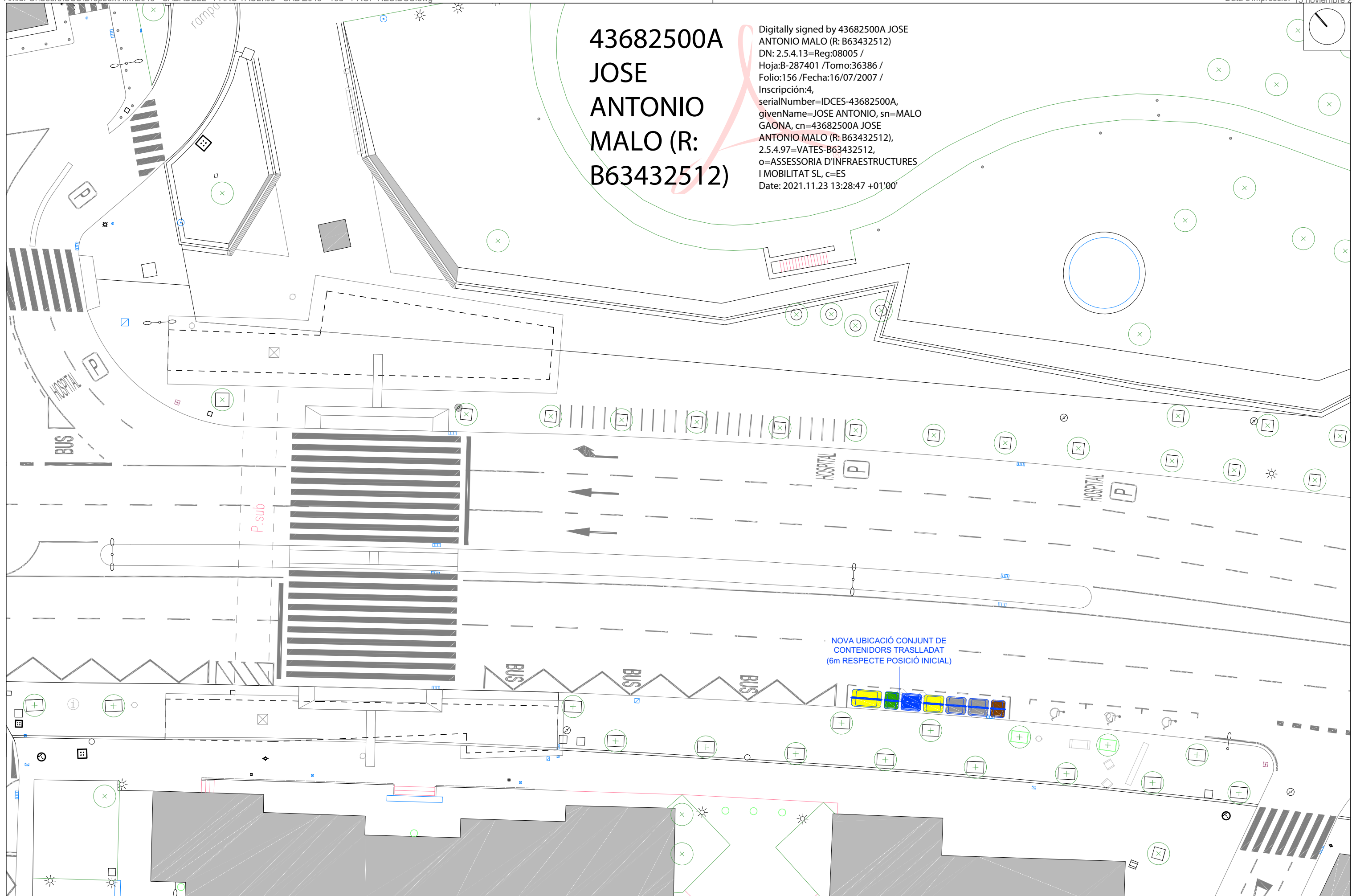


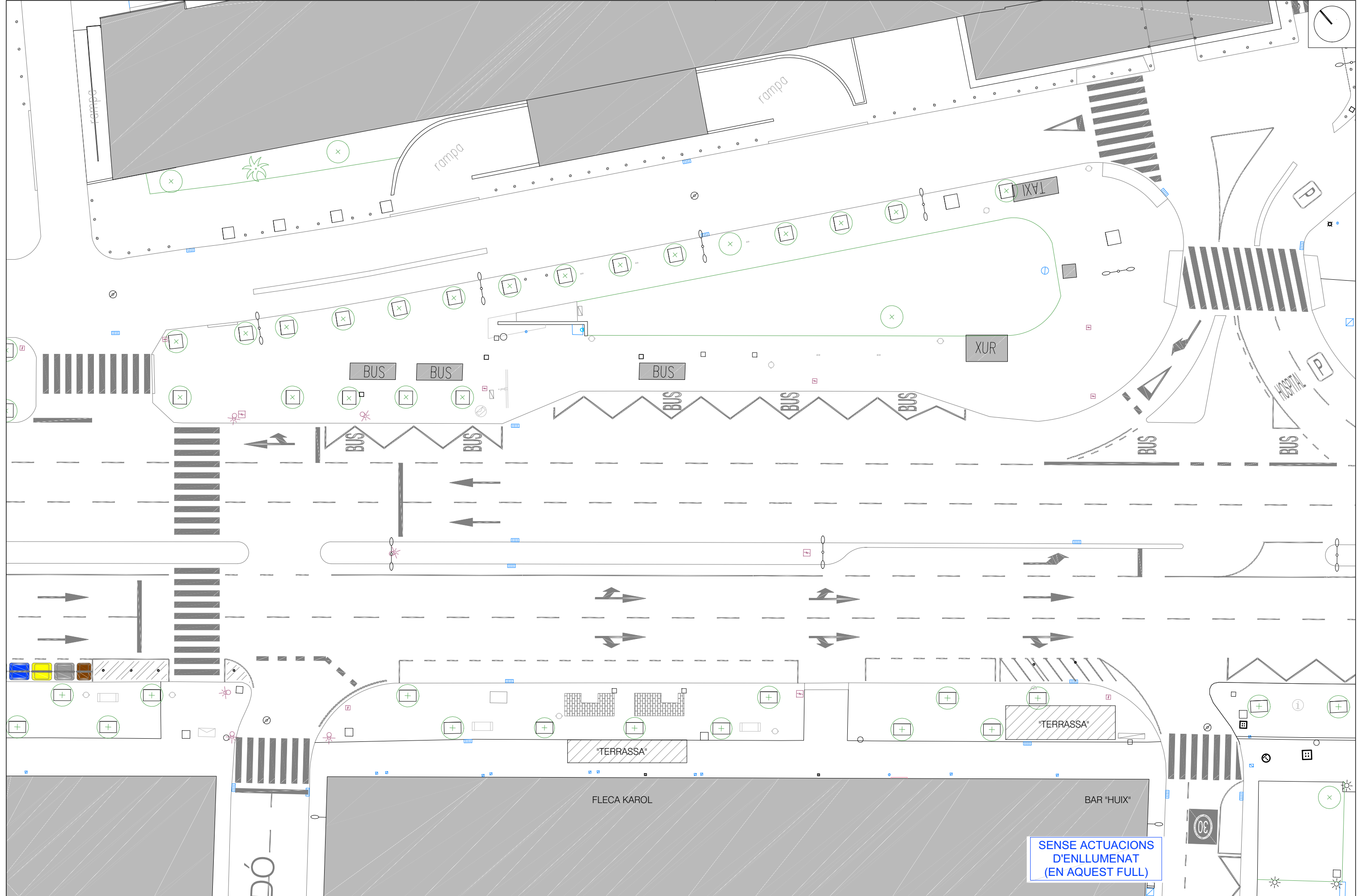
43682500A JOSE ANTONIO MALO (R: B63432512)

Digitally signed by 43682500A JOSE ANTONIO MALO (R: B63432512)
DN: 2.5.4.13=Reg:08005 /
Hoja:B-287401 /Tomo:36386 /
Folio:156 /Fecha:16/07/2007 /
Inscripción:4,
serialNumber=IDCES-43682500A,
givenName=JOSE ANTONIO, sn=MALO
GAONA, cn=43682500A JOSE ANTONIO MALO (R: B63432512),
2.5.4.97=VATES-B63432512,
o=ASSESSORIA D'INFRAESTRUCTURES I MOBILITAT SL, c=ES
Date: 2021.11.23 13:28:47 +01'00'



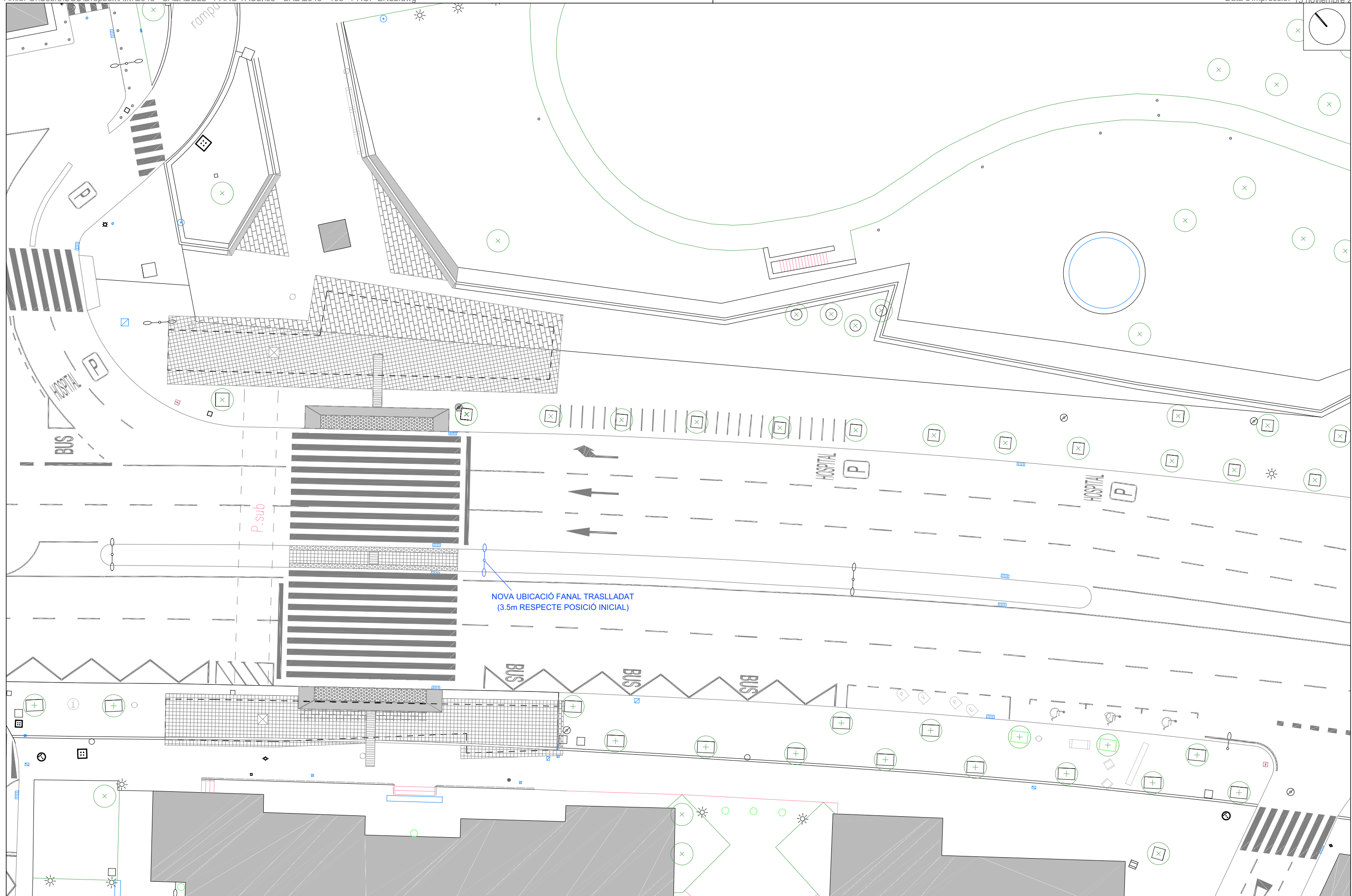
NOVA UBICACIÓ CONJUNT DE CONTENIDORS TRASLLADAT (6m RESPECTE POSICIÓ INICIAL)

PINTURA VERMELLA DOBLE COMPONENT REFLECTANT I ANTILLISCANT (ZONES DE PAS EN CALÇACA I PAS DE VIANANTS)		PINTURA BLANCA SOBRE ASFALT		FITA FIXA SEMIRIGIDA COLOR NEGRE		ACTUACIONS SENYALITZACIÓ VERTICAL (VEURE ANOTACIONS EN PLÀNOL)		ACTUACIONS D'OBRA CIVIL (VEURE ANOTACIONS EN PLÀNOL)	
REFERÈNCIA:	2045	DATA:	NOVEMBRE 2021	DIBUIXAT:	Ch. MATA	Ajuntament de Sabadell PROGRAMA TRANSFORMACIÓ URBANA GRAN VIA - RIPOLL		CRUÏLLA GRAN VIA - SANT MATIES - HOSPITAL TAULÍ PROPOSTA. RESIDUS	
ESCALA:	1:300	2045 - 10d - PROP RESIDUS		JOSE ANTONIO MALO GAONA, ECCP				PLÀNOL 10	



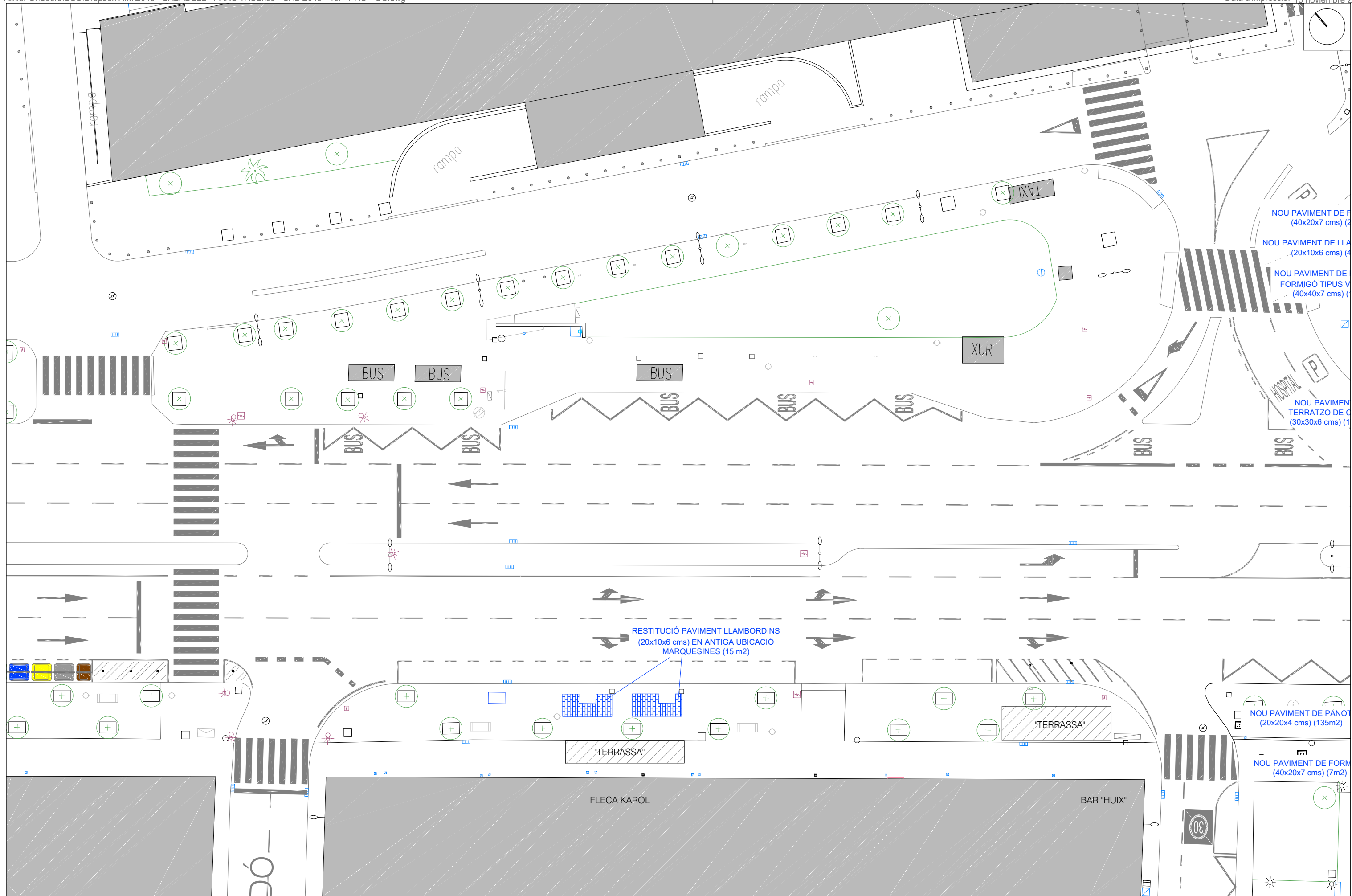
PINTURA VERMELLA DOBLE COMPONENT REFLECTANT I ANTILLISCANT (ZONES DE PAS EN CALÇACA I PAS DE VIANANTS)		PINTURA BLANCA SOBRE ASFALT		FITA FIXA SEMIRIGIDA COLOR NEGRE		ACTUACIONS SENYALITZACIÓ VERTICAL (VEURE ANOTACIONS EN PLÀNOL)		ACTUACIONS D'OBRA CIVIL (VEURE ANOTACIONS EN PLÀNOL)	
REFERÈNCIA:	2045	DATA:	NOVEMBRE 2021	DIBUIXAT:	Ch. MATA	Ajuntament de Sabadell PROGRAMA TRANSFORMACIÓ URBANA GRAN VIA - RIPOLL		CRUÏLLA GRAN VIA - SANT MATIES - HOSPITAL TAULÍ PROPOSTA. ENLLUMENAT	
ESCALA:	1:300	2045 - 10e - PROP ENLL		JOSÉ ANTONIO MALO GAONA, ECCP				PLÀNOL 10	

Este documento ha sido firmado por JOSE ANTONIO MALO GAONA a las 13:28 del día 23/11/2021. Mediante el código de verificación segura 502N283Z1D151N0712UP puede comprobar la validez de la firma electrónica de los documentos firmados en la dirección web que le proporciona la entidad emisora de este documento.



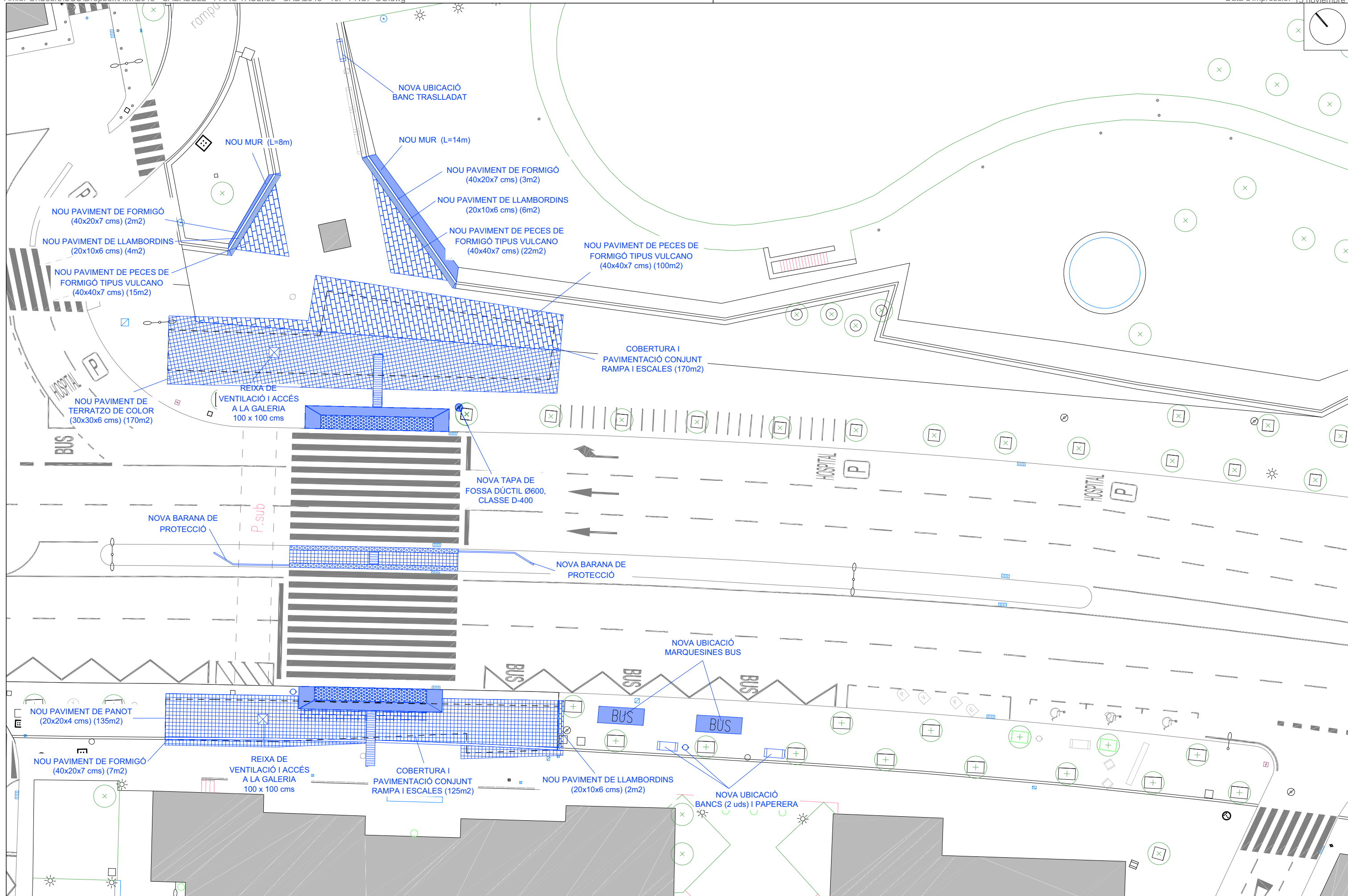
PINTURA VERMELLA DOBLE COMPONENT REFLECTANT I ANTILLISCANT (ZONES DE PAS EN CALÇADA I PAS DE VIANANTS)		PINTURA BLANCA SOBRE ASFALT		FITA FIXA SEMIRIGIDA COLOR NEGRE		ACTUACIONS SENYALITZACIÓ VERTICAL (VEURE ANOTACIONS EN PLÀNOL)		ACTUACIONS D'OBRA CIVIL (VEURE ANOTACIONS EN PLÀNOL)	
REFERÈNCIA:	2045	DATA:	NOVEMBRE 2021	DIBUIXAT:	Ch. MATA	Ajuntament de Sabadell PROGRAMA TRANSFORMACIÓ URBANA GRAN VIA - RIPOLL		CRUÏLLA GRAN VIA - SANT MATIES - HOSPITAL TAULÍ PROPOSTA. ENLLUMENAT	
ESCALA:	1:300	2045 - 10e - PROP ENLL		<small>JOSÉ ANTONIO MALO GAONA, ECCP</small>				PLÀNOL 10	

Este documento ha sido firmado por JOSE ANTONIO MALO GAONA a las 13:28 del día 23/11/2021. Mediante el código de verificación segura 502N283Z1D151N0712UP puede comprobar la validez de la firma electrónica de los documentos firmados en la dirección web que le proporciona la entidad emisora de este documento.



PINTURA VERMELLA DOBLE COMPONENT REFLECTANT I ANTILLISCANT (ZONES DE PAS EN CALÇACA I PAS DE VIANANTS)		PINTURA BLANCA SOBRE ASFALT		FITA FIXA SEMIRIGIDA COLOR NEGRE		ACTUACIONS SENYALITZACIÓ VERTICAL (VEURE ANOTACIONS EN PLÀNOL)		ACTUACIONS D'OBRA CIVIL (VEURE ANOTACIONS EN PLÀNOL)	
REFERÈNCIA:	2045	DATA:	NOVEMBRE 2021	DIBUIXAT:	Ch. MATA	Ajuntament de Sabadell		CRUÏLLA GRAN VIA - SANT MATIES - HOSPITAL TAULÍ PROPOSTA. OBRA CIVIL	
ESCALA:	1:300	2045 - 10f - PROP OC		JOSÉ ANTONIO MALO GAONA, ECCP		PROGRAMA TRANSFORMACIÓ URBANA GRAN VIA - RIPOLL		PLÀNOL 10	

Este documento ha sido firmado por JOSE ANTONIO MALO GAONA a las 13:28 del día 23/11/2021. Mediante el código de verificación segura 502N283Z1D151N0712UP puede comprobar la validez de la firma electrónica de los documentos firmados en la dirección web que le proporciona la entidad emisora de este documento.

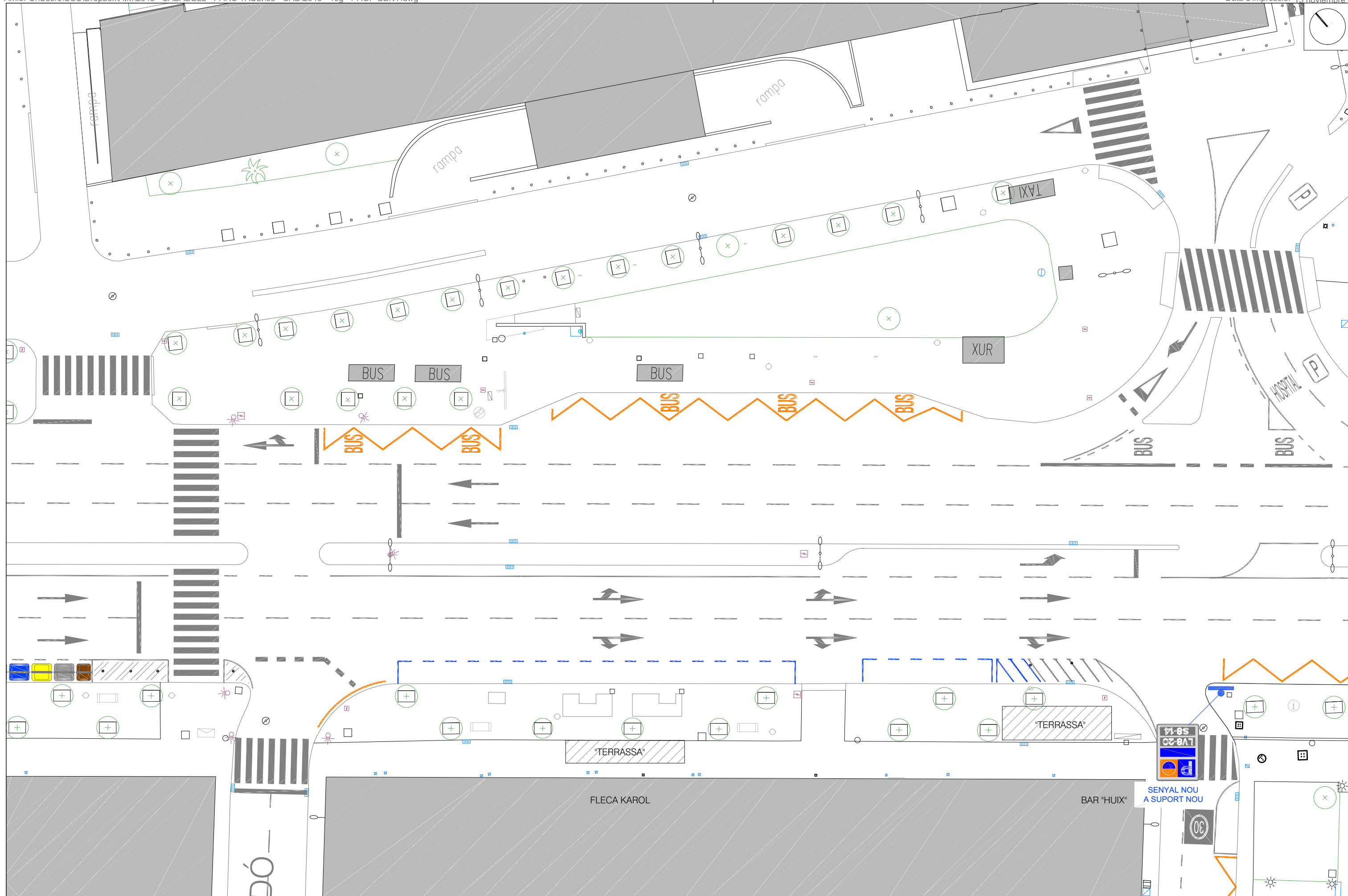


PINTURA VERMELLA DOBLE COMPONENT REFLECTANT I ANTILISCANT (ZONES DE PAS EN CALÇADA I PAS DE VIANANTS)	PINTURA BLANCA SOBRE ASFALT	FITA FIXA SEMIRIGIDA COLOR NEGRE	ACTUACIONS SENYALITZACIÓ VERTICAL (VEURE ANOTACIONS EN PLÀNOL)	ACTUACIONS D'OBRA CIVIL (VEURE ANOTACIONS EN PLÀNOL)
---	-----------------------------	----------------------------------	--	--

REFERÈNCIA:	2045	DATA:	NOVEMBRE 2021	DIBUIXAT:	Ch. MATA	Ajuntament de Sabadell PROGRAMA TRANSFORMACIÓ URBANA GRAN VIA - RIPOLL	CRUÏLLA GRAN VIA - SANT MATIES - HOSPITAL TAULÍ PROPOSTA. OBRA CIVIL	PLÀNOL
ESCALA:	1:300		2045 - 10f - PROP OC					

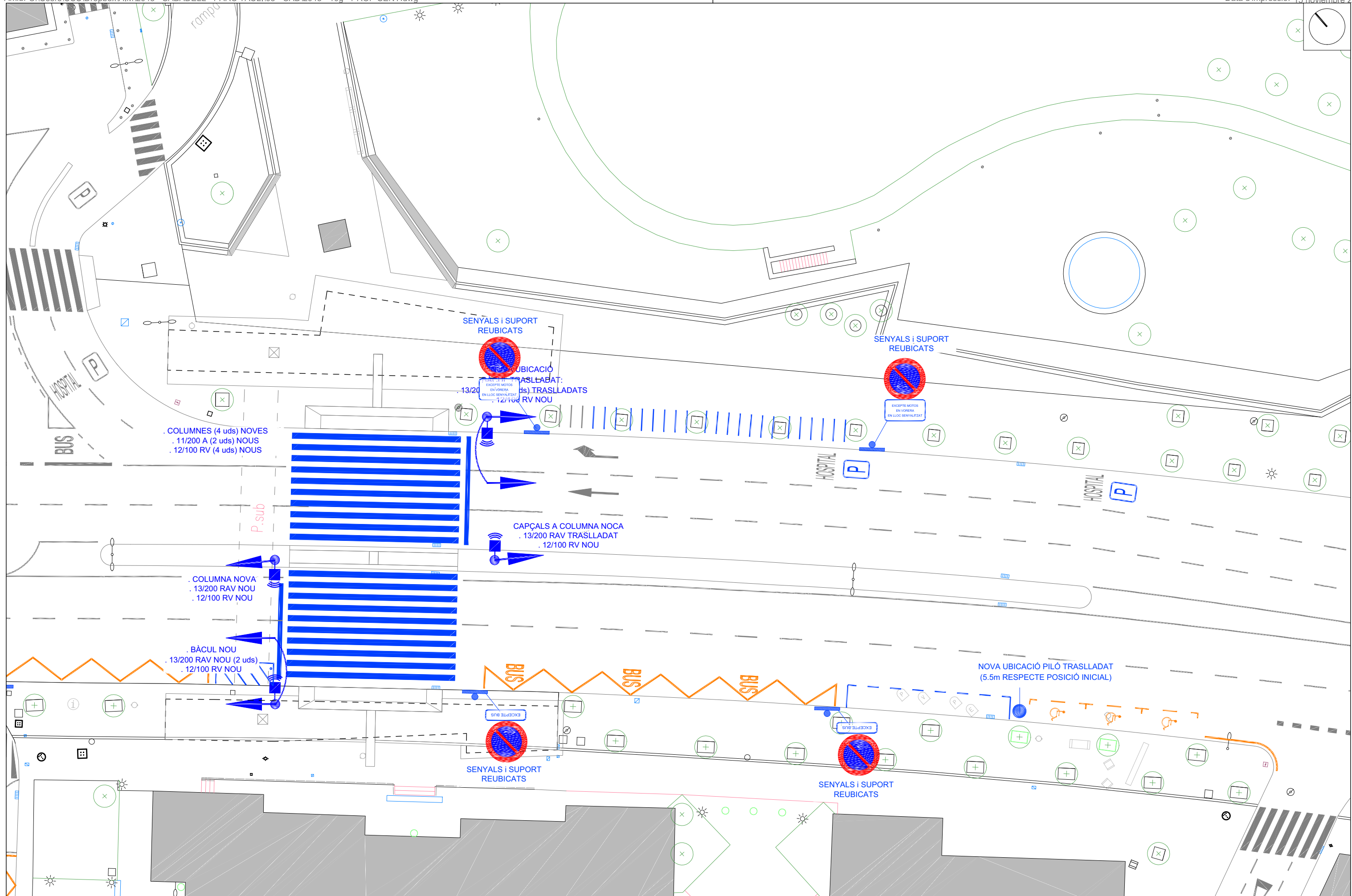
JOSÉ ANTONIO MALO GAONA, ECCP

Este documento ha sido firmado por JOSE ANTONIO MALO GAONA a las 13:28 del día 23/11/2021. Mediante el código de verificación segura 502N283Z1D151N0712UP puede comprobar la validez de la firma electrónica de los documentos firmados en la dirección web que le proporciona la entidad emisora de este documento.



PINTURA VERMELLA DOBLE COMPONENT REFLECTANT I ANTILLISCANT (ZONES DE PAS EN CALÇACA I PAS DE VIANANTS)		PINTURA BLANCA SOBRE ASFALT		FITA FIXA SEMIRIGIDA COLOR NEGRE		ACTUACIONS SENYALITZACIÓ VERTICAL (VEURE ANOTACIONS EN PLÀNOL)		ACTUACIONS D'OBRA CIVIL (VEURE ANOTACIONS EN PLÀNOL)	
REFERÈNCIA:	2045	DATA:	NOVEMBRE 2021	DIBUIXAT:	Ch. MATA	Ajuntament de Sabadell PROGRAMA TRANSFORMACIÓ URBANA GRAN VIA - RIPOLL		CRUÏLLA GRAN VIA - SANT MATIES - HOSPITAL TAULÍ PROPOSTA. SENYALITZACIÓ I SEMAFORTIFICACIÓ	
ESCALA:	1:300	2045 - 10g - PROP SENY		JOSÉ ANTONIO MALO GAONA, ECCP				PLÀNOL 10	

Este documento ha sido firmado por JOSE ANTONIO MALO GAONA a las 13:28 del día 23/11/2021. Mediante el código de verificación segura 502N283Z1D151N0712UP puede comprobar la validez de la firma electrónica de los documentos firmados en la dirección web que le proporciona la entidad emisora de este documento.



	PINTURA VERMELLA DOBLE COMPONENT REFLECTANT I ANTILLISCANT (ZONES DE PAS EN CALÇACA I PAS DE VIANANTS)		PINTURA BLANCA SOBRE ASFALT		FITA FIXA SEMIRIGIDA COLOR NEGRE		ACTUACIONS SENYALITZACIÓ VERTICAL (VEURE ANOTACIONS EN PLÀNOL)		ACTUACIONS D'OBRA CIVIL (VEURE ANOTACIONS EN PLÀNOL)
--	--	--	-----------------------------	--	----------------------------------	--	--	--	--

REFERÈNCIA:	2045	DATA:	NOVEMBRE 2021
ESCALA:	1:300		2045 - 10g - PROP SENY

DIBUIXAT:	Ch. MATA
-----------	----------

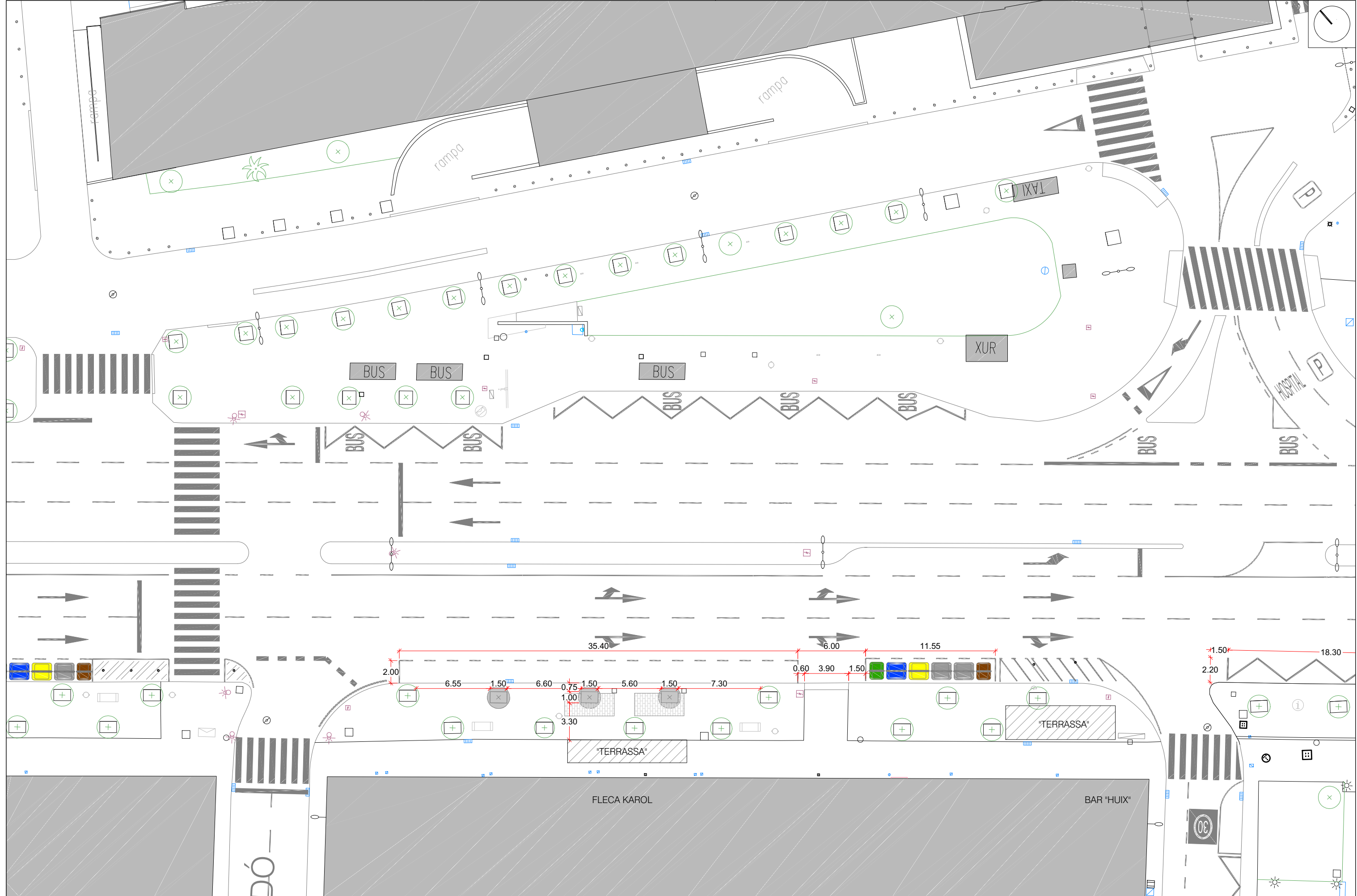
JOSE ANTONIO MALO GAONA, ECCP

Ajuntament de Sabadell

PROGRAMA TRANSFORMACIÓ URBANA GRAN VIA - RIPOLL

CRUÏLLA GRAN VIA - SANT MATIES - HOSPITAL TAULÍ	PLÀNOL
PROPOSTA. SENYALITZACIÓ I SEMAFORTIFICACIÓ	10

Este documento ha sido firmado por JOSE ANTONIO MALO GAONA a las 13:28 del día 23/11/2021. Mediante el código de verificación segura 502N283Z1D151N0712UP puede comprobar la validez de la firma electrónica de los documentos firmados en la dirección web que le proporciona la entidad emisora de este documento.



REFERÈNCIA:	2045	DATA:	NOVEMBRE 2021
ESCALA:	1:300		2045 - 10h - PROP COTES

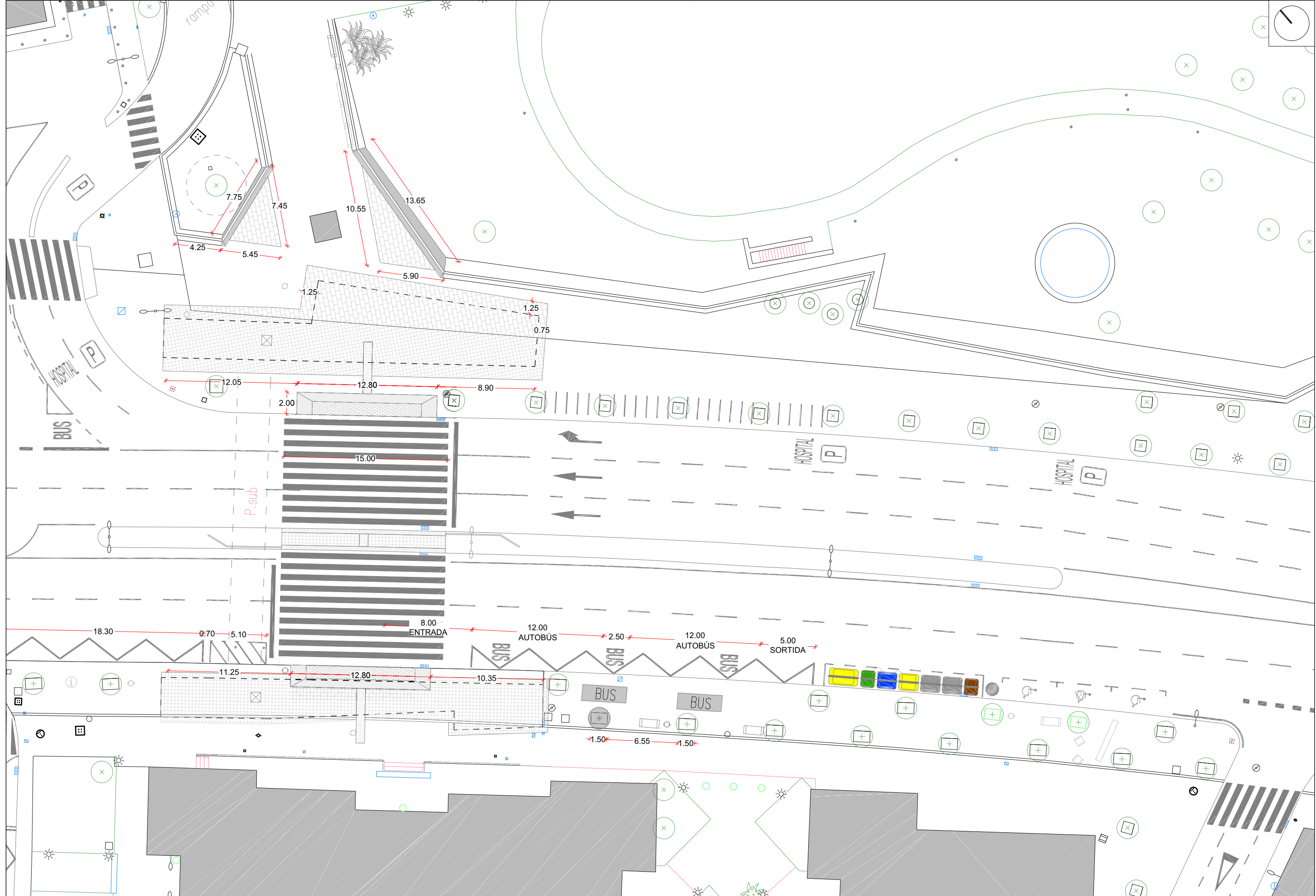
DIBUIXAT: Ch. MATA

JOSÉ ANTONIO MALO GAONA, ECCP

Ajuntament de Sabadell
PROGRAMA TRANSFORMACIÓ URBANA GRAN VIA - RIPOLL

CRUÏLLA GRAN VIA - SANT MATIES - HOSPITAL TAULÍ
PROPOSTA
COTES

PLÀNOL
10



REFERÈNCIA:	2045	DATA:	NOVEMBRE 2021
ESCALA:	1:300		2045 - 10h - PROP COTES

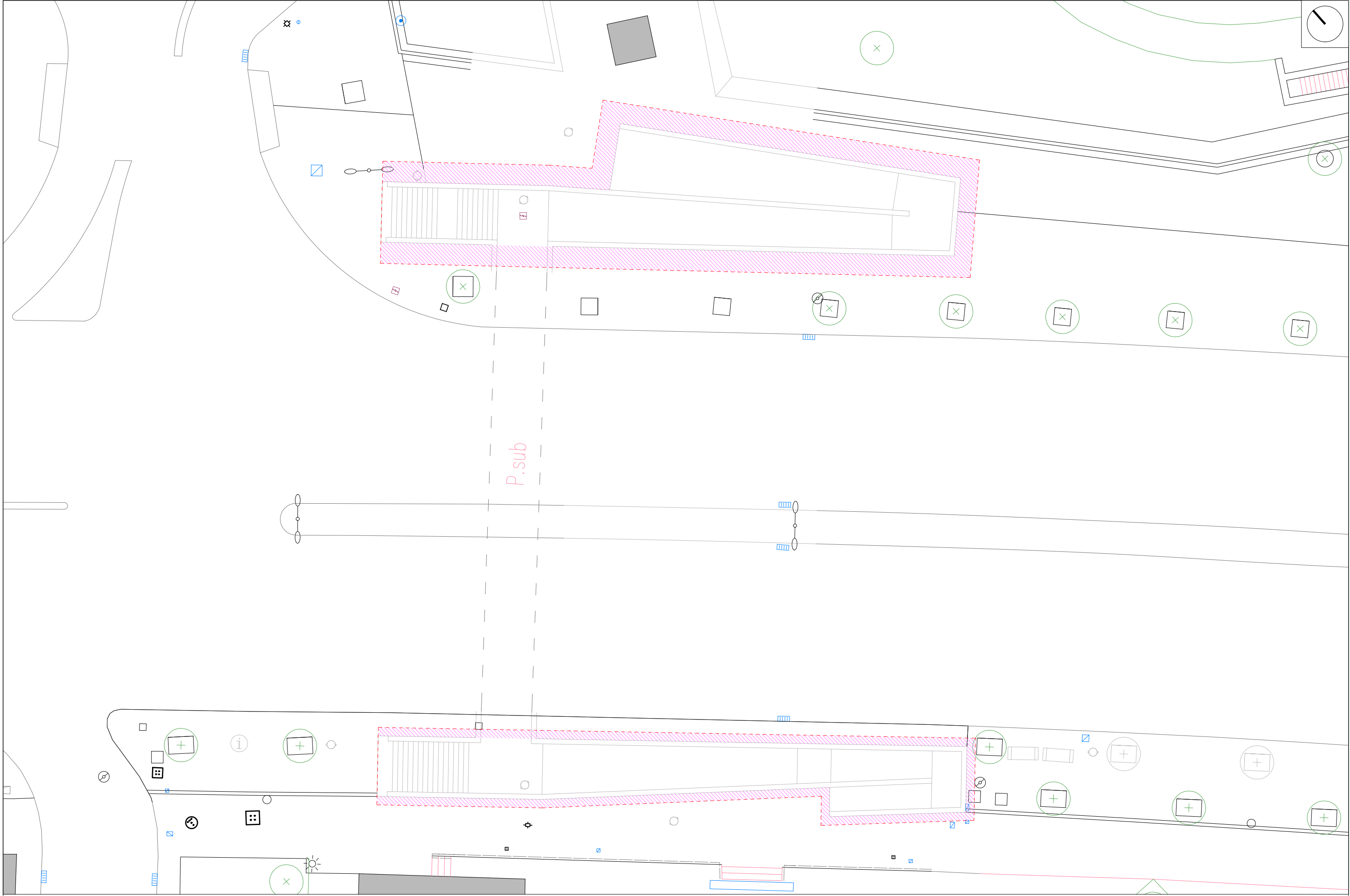
DIBUIXAT:	Ch. MATA
-----------	----------


COTES
JOSÉ ANTONIO MALO GAONA, ECCP

Ajuntament  de Sabadell
 PROGRAMA TRANSFORMACIÓ URBANA GRAN VIA - RIPOLL

CRUÏLLA GRAN VIA - SANT MATIES - HOSPITAL TAULÍ
 PROPOSTA
 COTES

Este documento ha sido firmado por JOSE ANTONIO MALO GAONA a las 13:28 del día 23/11/2021. Mediante el código de verificación segura 502N283Z1D151N0712UP puede comprobar la validez de la firma electrónica de los documentos firmados en la dirección web que le proporciona la entidad emisora de este documento.

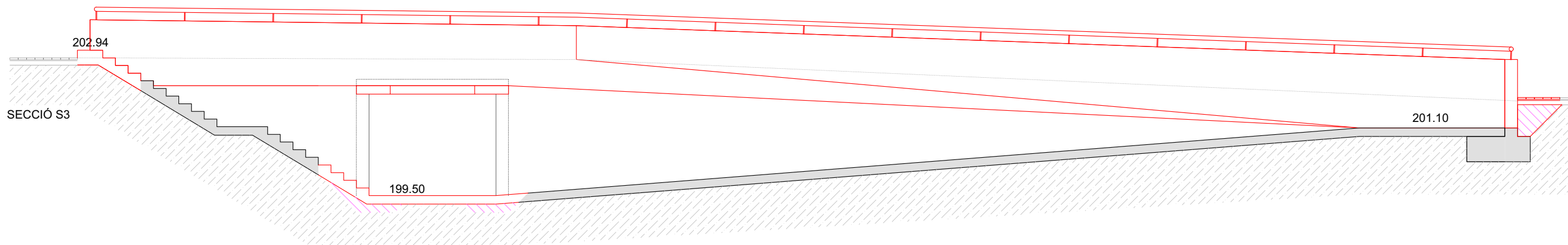


REFERÈNCIA:	2045	DATA :	NOVEMBRE 2021	DIBUIXAT:	Ch. MATA	 Ajuntament de Sabadell PROGRAMA TRANSFORMACIÓ URBANA GRAN VIA - RIPOLL	CRUÏLLA GRAN VIA - SANT MATIES - HOSPITAL TAULÍ DETALL MOVIMENT DE TERRES	PLÀNOL
ESCALA:	1:200	2045 - 11a - MOV TERRES						11

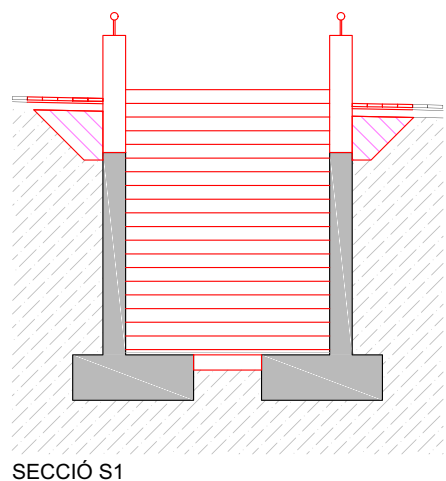
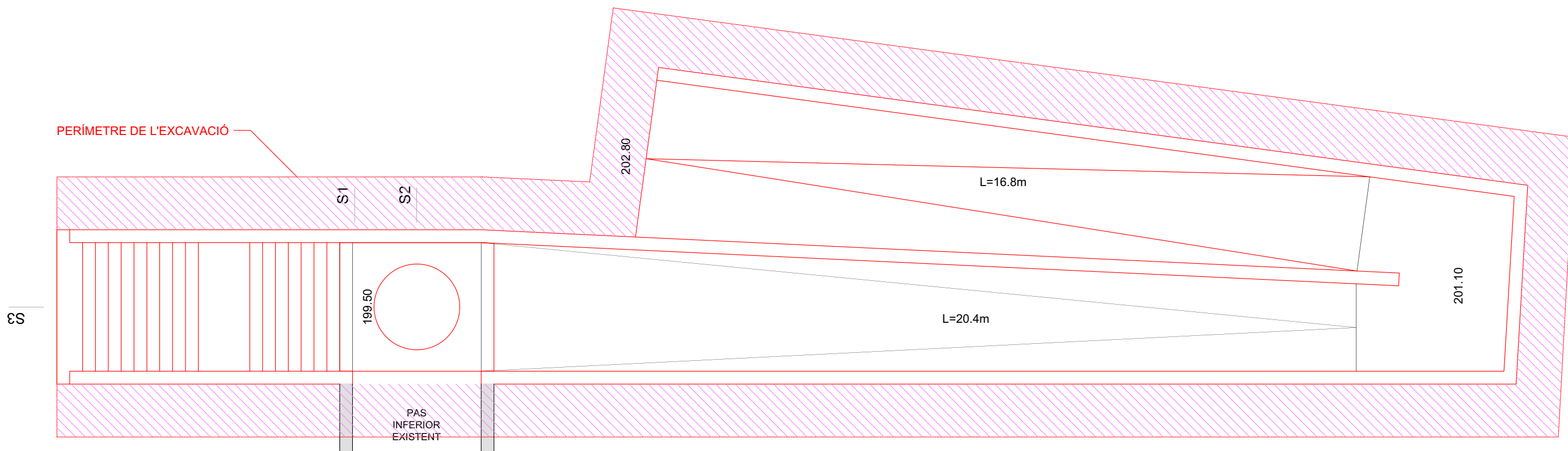
JOSÉ ANTONIO MALO GAONA, ECCP

Este documento ha sido firmado por JOSE ANTONIO MALO GAONA a las 13:28 del día 23/11/2021. Mediante el código de verificación segura 502N283Z1D151N0712UP puede comprobar la validez de la firma electrónica de los documentos firmados en la dirección web que le proporciona la entidad emisora de este documento.

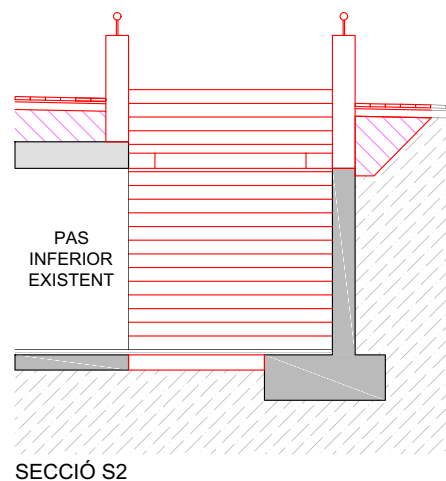
ESCALES "COSTAT HOSPITAL"



PERÍMETRE DE L'EXCAVACIÓ



SECCIÓ S1



SECCIÓ S2

ES PREVEU UN ENDERROC MÍNIM DELS PRIMERS 65 cms SOBRE RASANT DELS MURS DE FORMIGÓ I, PER TANT, UNA EXCAVACIÓ DE 75 cms DE TERRENY SOBRE RASANT (ENDERROC DELS MURS + 10 cms).

PER TAL D'ASSEGURAR L'ESTABILITAT DE L'EXCAVACIÓ, S'HA PREVIST QUE AQUESTA ES FACI AMB UNA RELACIÓ 1-1 (45°).

PRÈVIES A L'EXCAVACIÓ, S'HAN PREVIST UNES CALES A CADA COSTAT PER LOCALITZAR POSSIBLES SERVEIS EN LA ZONA. AQUESTES MATEIXES CALES TAMBÉ SERVIRAN PER DETERMINAR SI ES POT AUGMENTAR LA INCLINACIÓ DEL TALÚS DE DESMUNT.

S'HA PREVIST RE-OMPLIR L'EXCAVACIÓ FETA AIXÍ COM EL VOLUM TANCAT ENTRE ELS NOUS MURS I EL NOU PAVIMENT AMB SAULÓ (DISPOSAT I COMPACTAT EN CAPES DE 25 cms). EN FUNCIÓ DE LES CARACTERÍSTIQUES I QUALITAT DE LA TERRA EXCAVADA, AQUESTA ES PODRÀ APROFITAR COM A MATERIAL DE REBLERT I SUBSTITUIR PARCIALMENT EL SAULÓ.

REFERÈNCIA:	2045	DATA:	NOVEMBRE 2021
ESCALA:	1:100		2045 - 11b - MOV TERRES

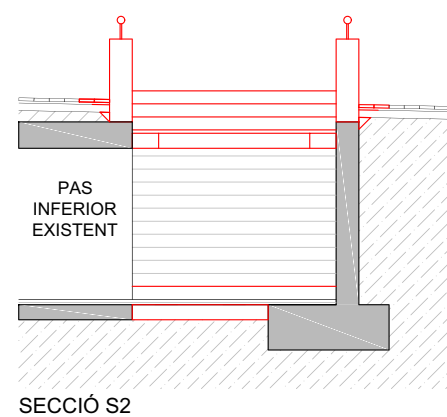
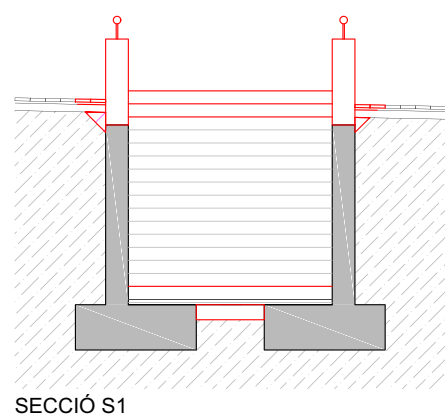
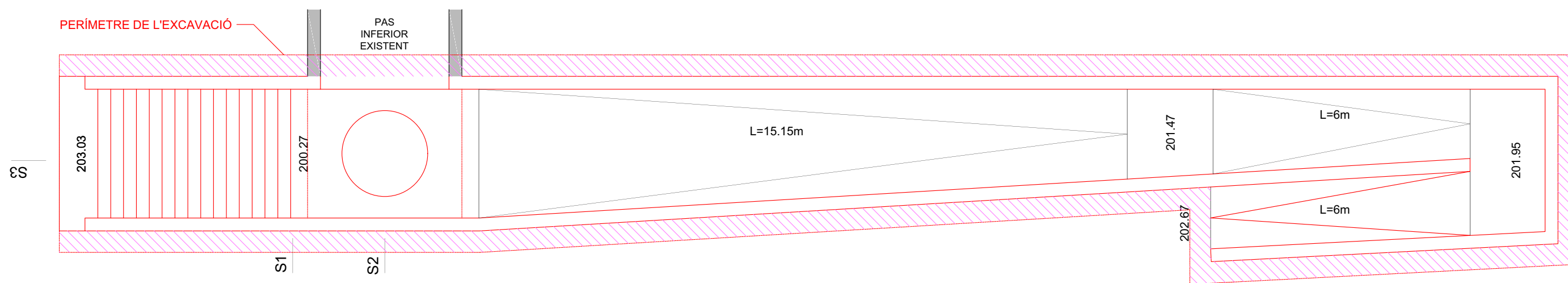
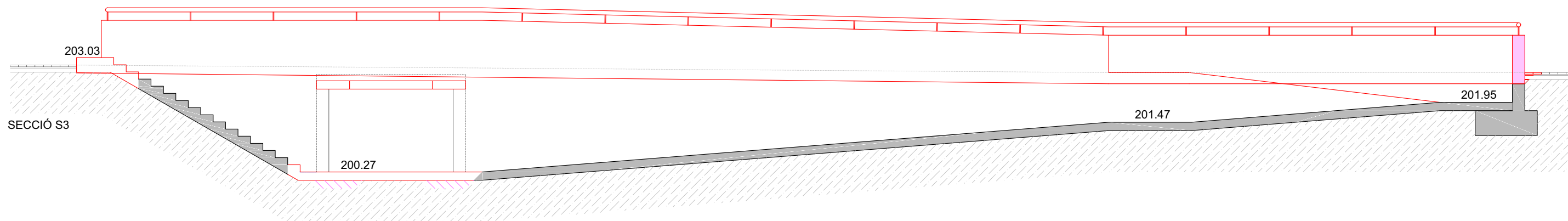
DIBUIXAT: Ch. MATA

JOSÉ ANTONIO MALO GAONA, ECCP

Ajuntament de Sabadell
PROGRAMA TRANSFORMACIÓ URBANA GRAN VIA - RIPOLL

CRUÏLLA GRAN VIA - SANT MATIES - HOSPITAL TAULÍ
DETALL MOVIMENT DE TERRES

ESCALES "COSTAT SABADELL"



EN AQUEST ENTORN, ES PREVEU UN ENDERROC MÍNIM DELS PRIMERS 17 cms SOBRE RASANT DELS MURS DE FORMIGÓ I, PER TANT, UNA EXCAVACIÓ DE 27 cms DE TERRENY SOBRE RASANT (ENDERROC DELS MURS + 10 cms).

PER TAL D'ASSEGURAR L'ESTABILITAT DE L'EXCAVACIÓ, S'HA PREVIST QUE AQUESTA ES FACI AMB UNA RELACIÓ 1-1 (45°).

PRÈVIES A L'EXCAVACIÓ, S'HAN PREVIST UNES CALES A CADA COSTAT PER LOCALITZAR POSSIBLES SERVEIS EN LA ZONA. AQUESTES MATEIXES CALES TAMBÉ SERVIRAN PER DETERMINAR SI ES POT AUGMENTAR LA INCLINACIÓ DEL TALÚS DE DESMUNT.

S'HA PREVIST RE-OMPLIR L'EXCAVACIÓ FETA AIXÍ COM EL VOLUM TANCAT ENTRE ELS NOUS MURS I EL NOU PAVIMENT AMB SAULÓ (DISPOSAT I COMPACTAT EN CAPES DE 25 cms). EN FUNCIÓ DE LES CARACTERÍSTIQUES I QUALITAT DE LA TERRA EXCAVADA, AQUESTA ES PODRÀ APROFITAR COM A MATERIAL DE REBLERT I SUBSTITUIR PARCIALMENT EL SAULÓ.

REFERÈNCIA:	2045	DATA :	NOVEMBRE 2021
ESCALA:	1:100		2045 - 11b - MOV TERRES

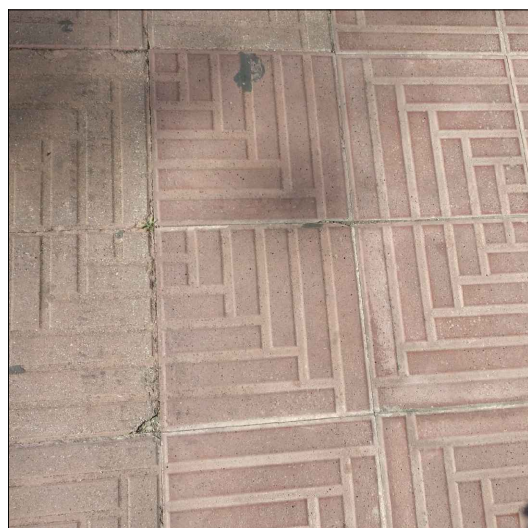
DIBUIXAT: Ch. MATA

JOSÉ ANTONIO MALO GAONA, ECCP

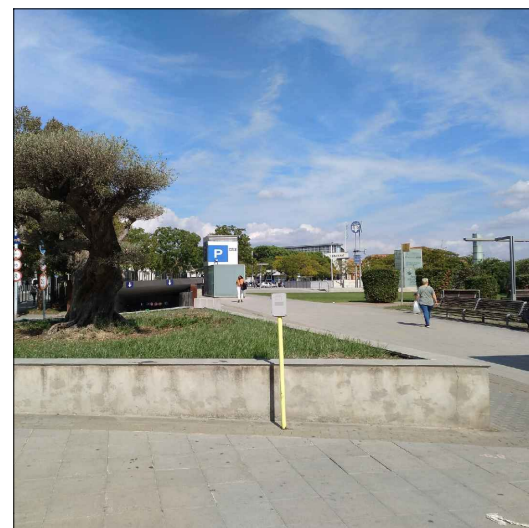
Ajuntament de Sabadell
PROGRAMA TRANSFORMACIÓ URBANA GRAN VIA - RIPOLL

CRUÏLLA GRAN VIA - SANT MATIES - HOSPITAL TAULÍ
DETALL MOVIMENT DE TERRES

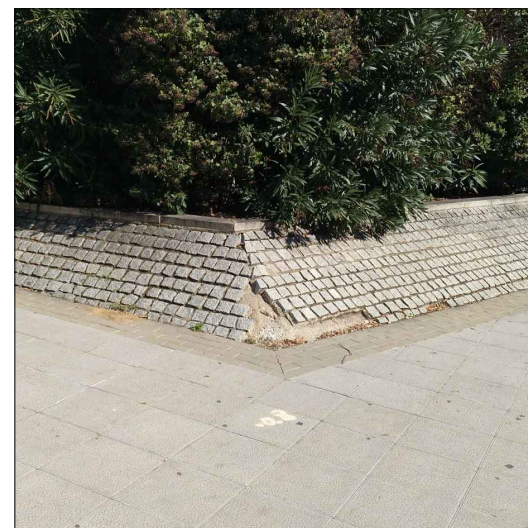
PLÀNOL
11



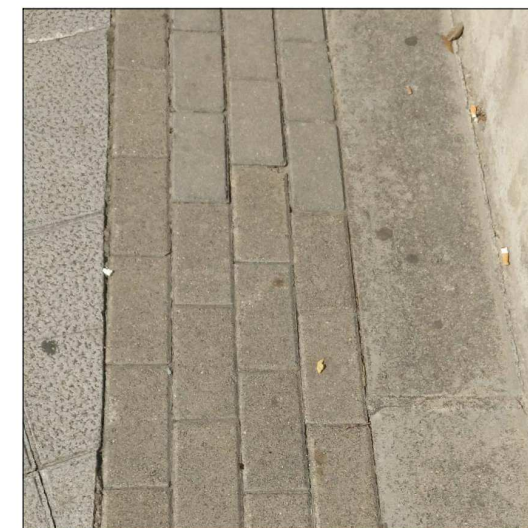
PAVIMENT DE PECES DE FORMIGÓ O PEDRA ARTIFICIAL ABUIXARDADA



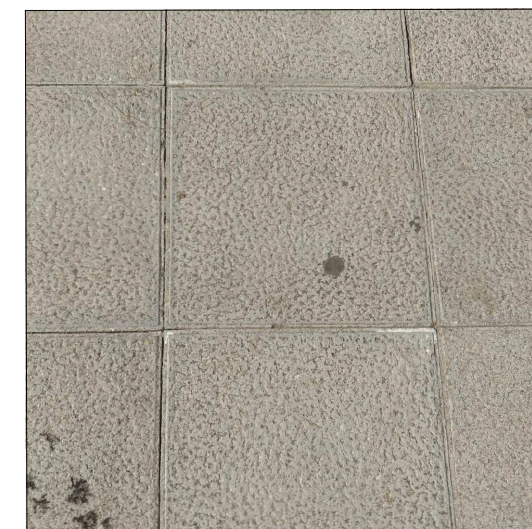
REMAT DEL MUR DEL PARTERRE 1



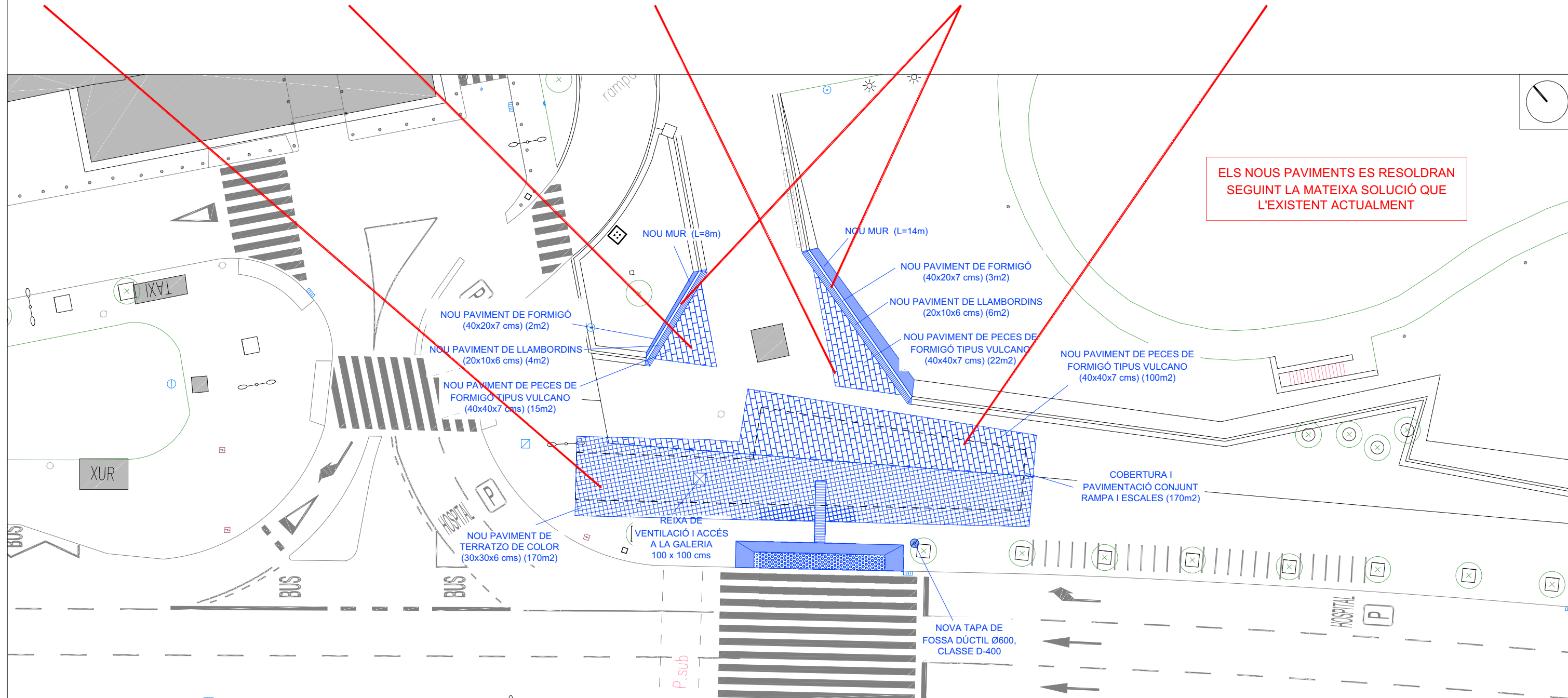
REMAT DEL MUR DEL PARTERRE 2



ENCINTAT AL VOLTANT DELS MURS DELS PARTERRES



PAVIMENT DE TERRATZO DE COLOR "GRANA"



REFERÈNCIA:	2045	DATA :	NOVEMBRE 2021
ESCALA:	1:300		2045 - 14 - PAVIMENTACIO

DIBUIXAT: Ch. MATA

JOSÉ ANTONIO MALO GAONA, ECCP

Ajuntament de Sabadell
PROGRAMA TRANSFORMACIÓ URBANA GRAN VIA - RIPOLL

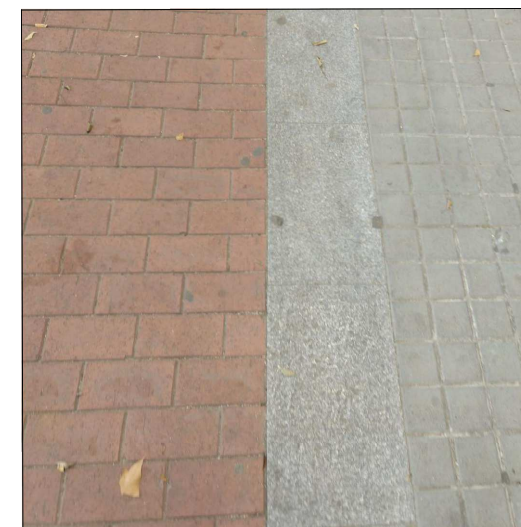
CRUÏLLA GRAN VIA - SANT MATIES - HOSPITAL TAULÍ
PAVIMENTACIÓ I AFERMAT

PLÀNOL
14

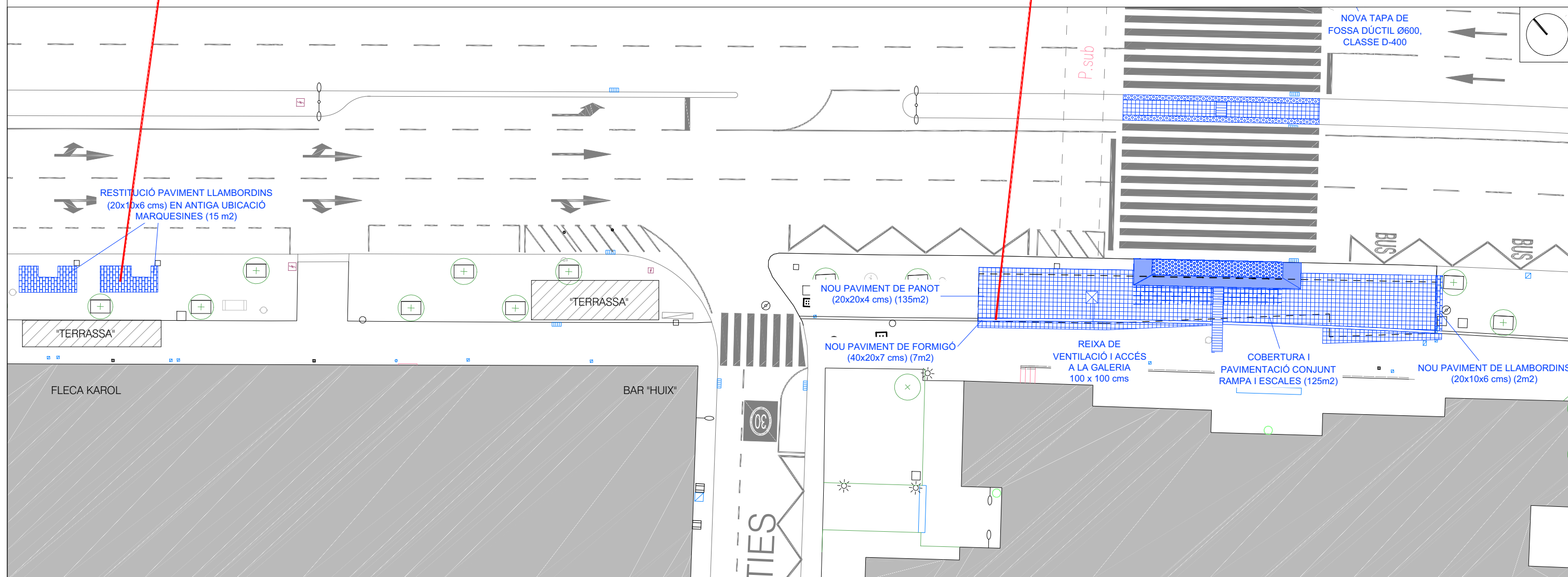


PAVIMENT DE LLAMBORDINS A RESTITUIR EN L'UBICACIÓ DE MARQUESINES TRASLLADADES

ELS NOUS PAVIMENTS ES RESOLDRAN SEGUINT LA MATEIXA SOLUCIÓ QUE L'EXISTENT ACTUALMENT



ENCINTAT QUE RESOL LA TROBADA DE PAVIMENTS DIFERENTS (LLAMBORDINS I PANOT)



REFERÈNCIA:	2045	DATA :	NOVEMBRE 2021
ESCALA:	1:300	2045 - 14 - PAVIMENTACIO	

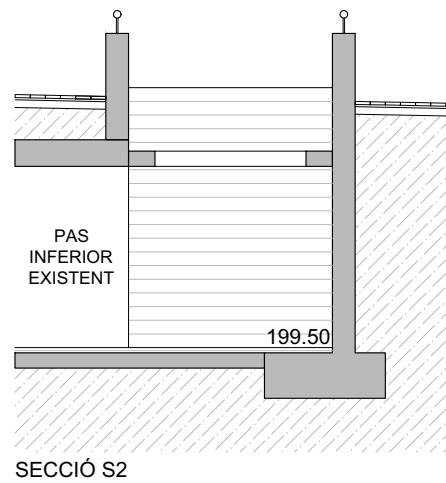
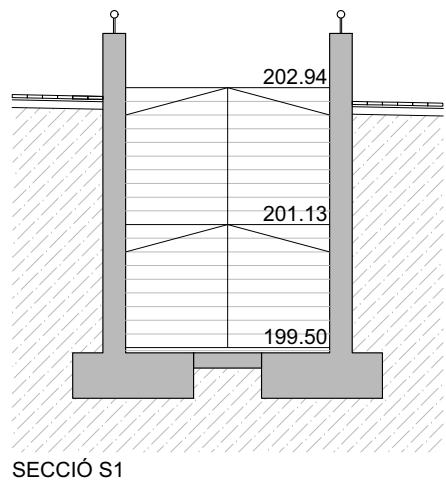
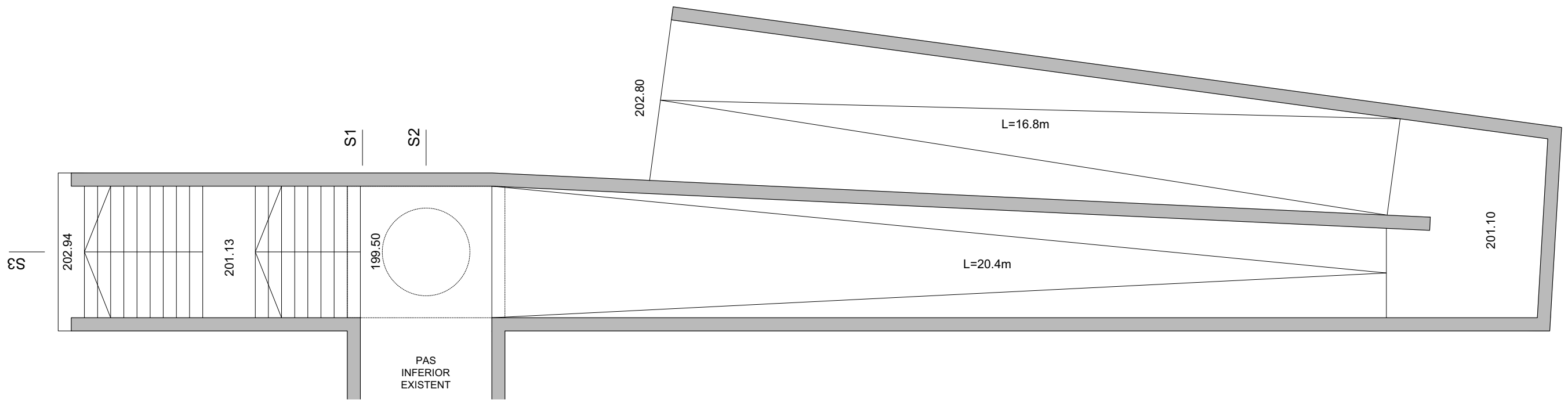
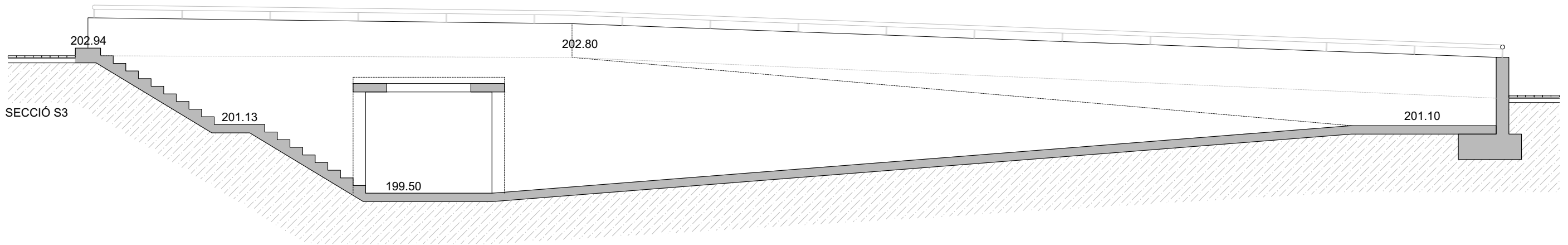
DIBUIXAT: Ch. MATA

JOSÉ ANTONIO MALO GAONA, ECCP

Ajuntament de Sabadell
 PROGRAMA TRANSFORMACIÓ URBANA GRAN VIA - RIPOLL

CRUÏLLA GRAN VIA - SANT MATIES - HOSPITAL TAULÍ
 PAVIMENTACIÓ I AFERMAT

ESCALES "COSTAT HOSPITAL"
ESTAT ACTUAL



REFERÈNCIA:	2045	DATA :	NOVEMBRE 2021
ESCALA:	1:100		2045 - 17a - DET ESCALES

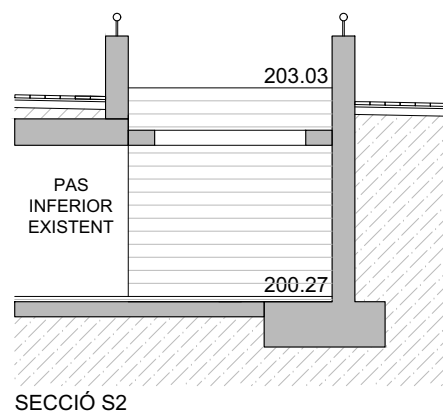
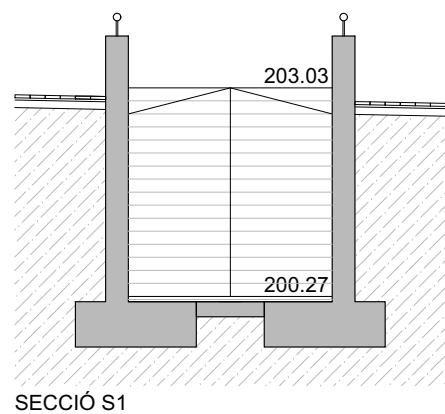
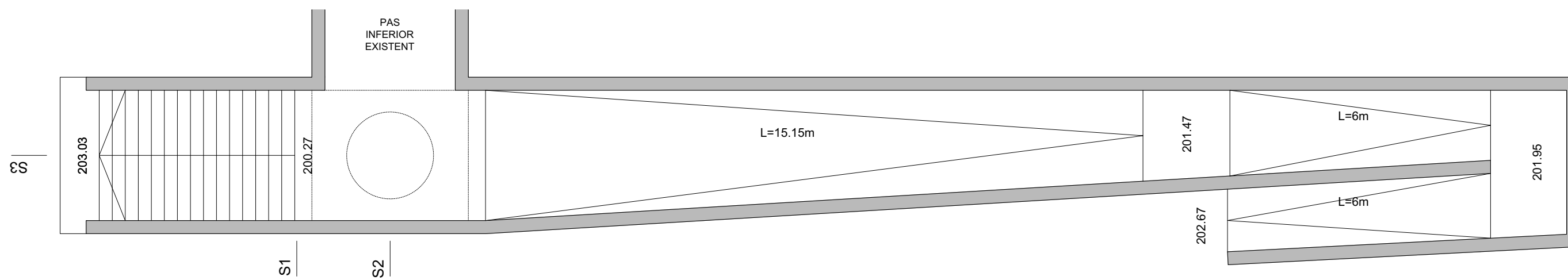
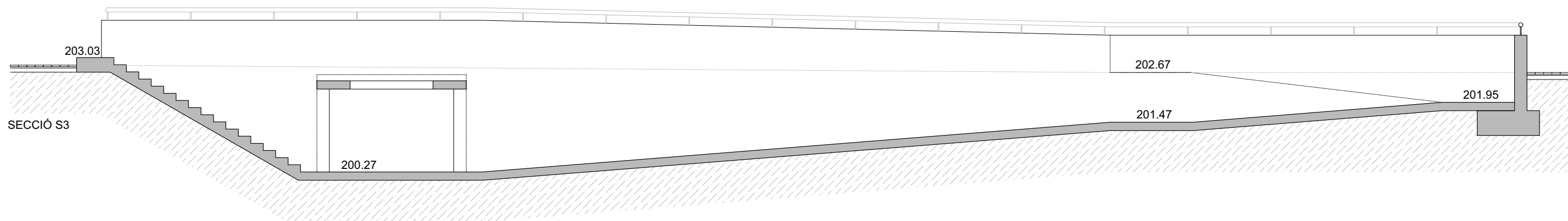
DIBUIXAT: Ch. MATA

JOSÉ ANTONIO MALO GAONA, ECCP

Ajuntament  de Sabadell
PROGRAMA TRANSFORMACIÓ URBANA GRAN VIA - RIPOLL

CRUÏLLA GRAN VIA - SANT MATIES - HOSPITAL TAULÍ
OBRA CIVIL. DETALLS CONSTRUCTIUS COBERTURA ESCALES

ESCALES "COSTAT SABADELL"
ESTAT ACTUAL



REFERÈNCIA:	2045	DATA :	NOVEMBRE 2021
ESCALA:	1:100		2045 - 17a - DET ESCALES

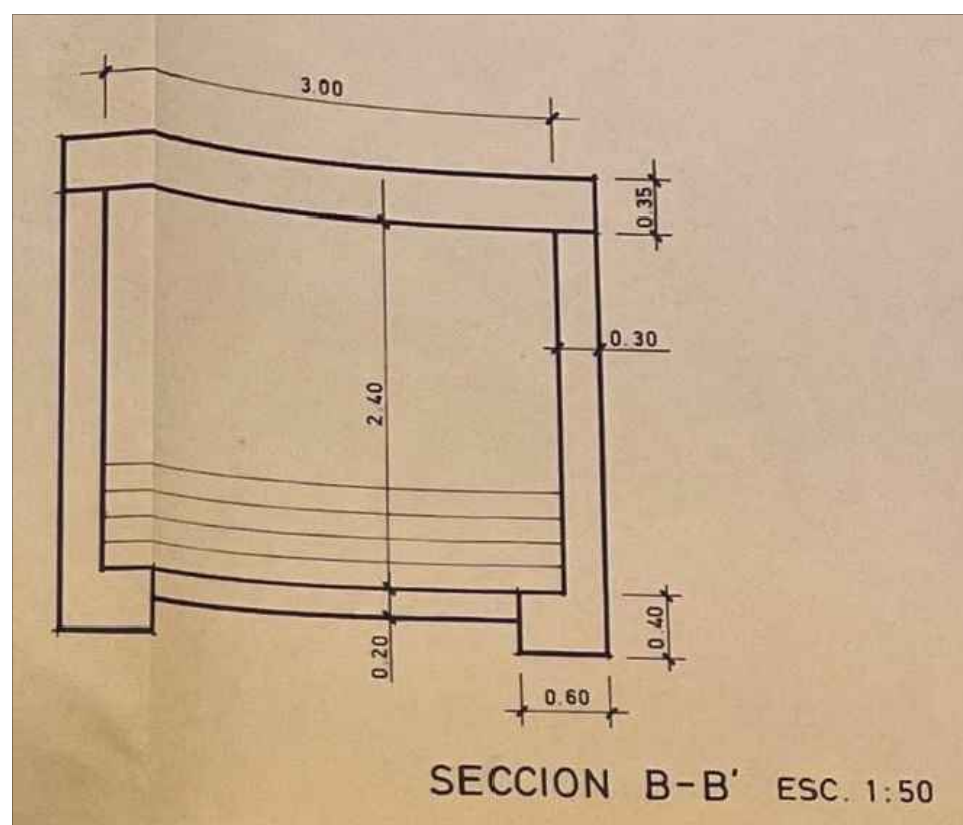
DIBUIXAT: Ch. MATA

JOSÉ ANTONIO MALO GAONA, ECCP

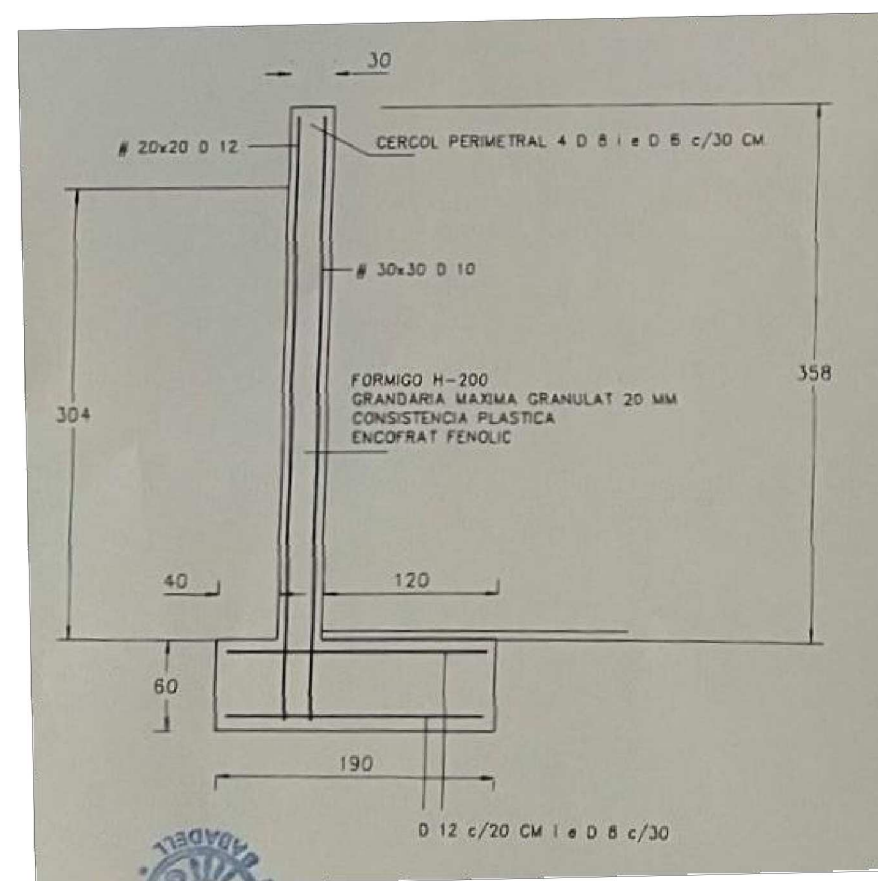
Ajuntament de Sabadell
PROGRAMA TRANSFORMACIÓ URBANA GRAN VIA - RIPOLL

CRUÏLLA GRAN VIA - SANT MATIES - HOSPITAL TAULÍ
OBRA CIVIL. DETALLS CONSTRUCTIUS COBERTURA ESCALES

SECCIONS ESTRUCTURA EXISTENT



SECCIÓ PAS INFERIOR - 1976



SECCIÓ MUR RAMPES - 1993

REFERÈNCIA:	2045	DATA :	NOVEMBRE 2021
ESCALA:	1:100		2045 - 17a - DET ESCALES

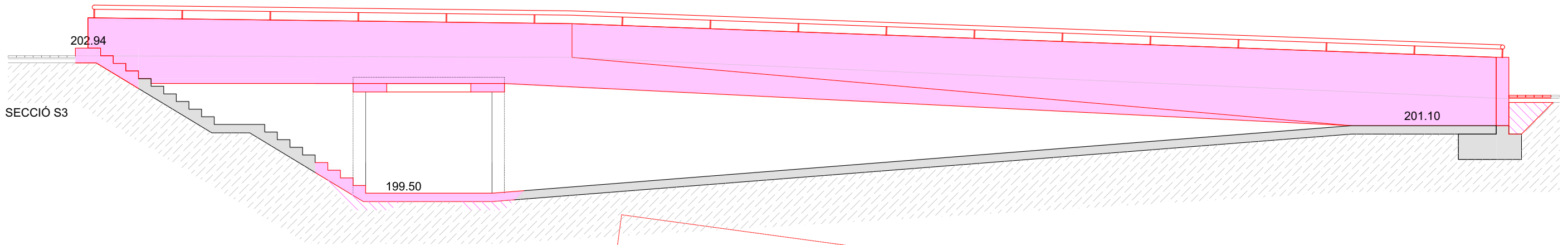
DIBUIXAT: Ch. MATA

JOSÉ ANTONIO MALO GAONA, ECCP

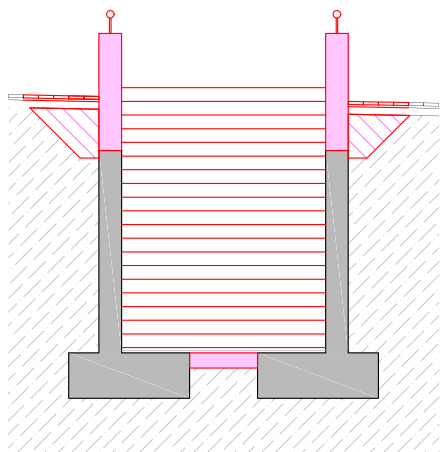
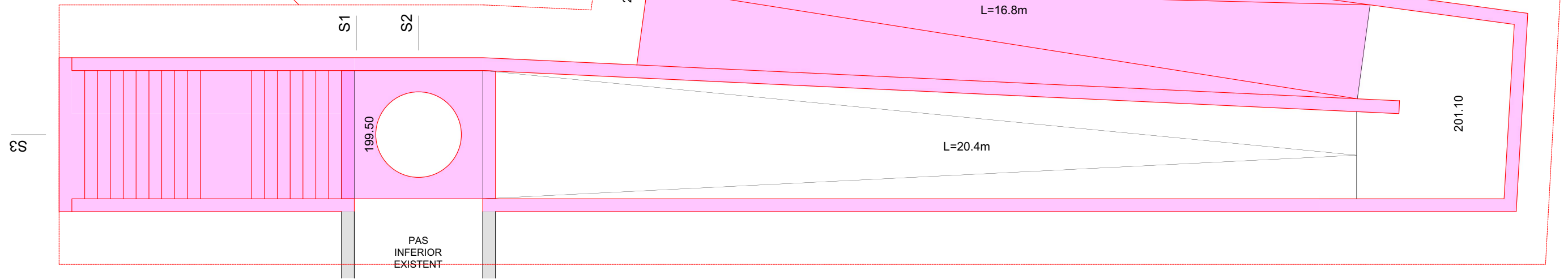
Ajuntament de Sabadell
PROGRAMA TRANSFORMACIÓ URBANA GRAN VIA - RIPOLL

CRUÏLLA GRAN VIA - SANT MATIES - HOSPITAL TAULÍ
OBRA CIVIL. DETALLS CONSTRUCTIUS COBERTURA ESCALES

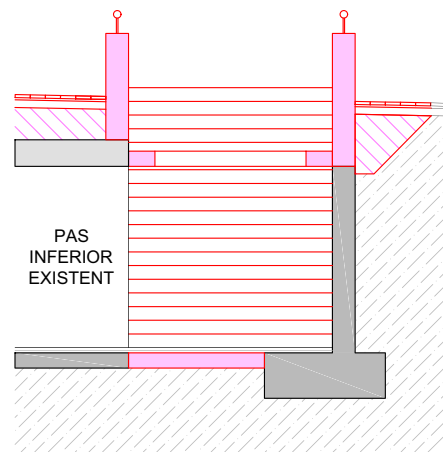
ESCALES "COSTAT HOSPITAL"
DEMOLICIONS



PERÍMETRE DE L'EXCAVACIÓ



SECCIÓ S1



SECCIÓ S2

EN PREVISIÓ D'UN FUTUR PAS DE VEHICLES EN AQUEST ENTORN, QUE REQUERIRIA UN PAQUET DE FERM DE 65 cms, ES PREVEU UN ENDERROC MÍNIM DELS PRIMERS 65 cms SOBRE RASANT DELS MURS DE FORMIGÓ :

- ENDERROC DE 65 cms DE MUR SOBRE RASANT
- EXCAVACIÓ DE 75 cms DE TERRENY SOBRE RASANT

PAQUET DE FERM PREVIST:

- 6 cms ASFALT D-12
- 9 cms ASFALT G-20
- 25 cms REBLERT ARTIFICIAL ZA-40
- 25 cms REBLERT NATURAL ZA-40

REFERÈNCIA:	2045	DATA :	NOVEMBRE 2021
ESCALA:	1:100		2045 - 17a - DET ESCALES

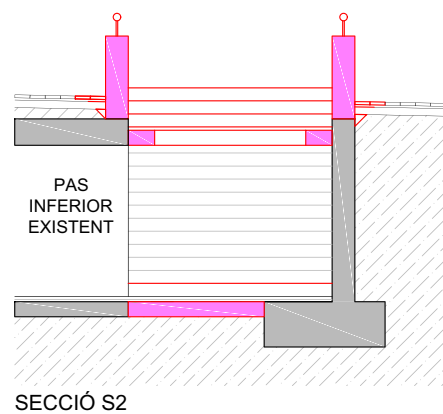
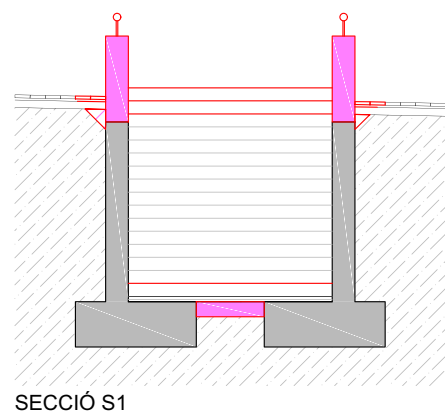
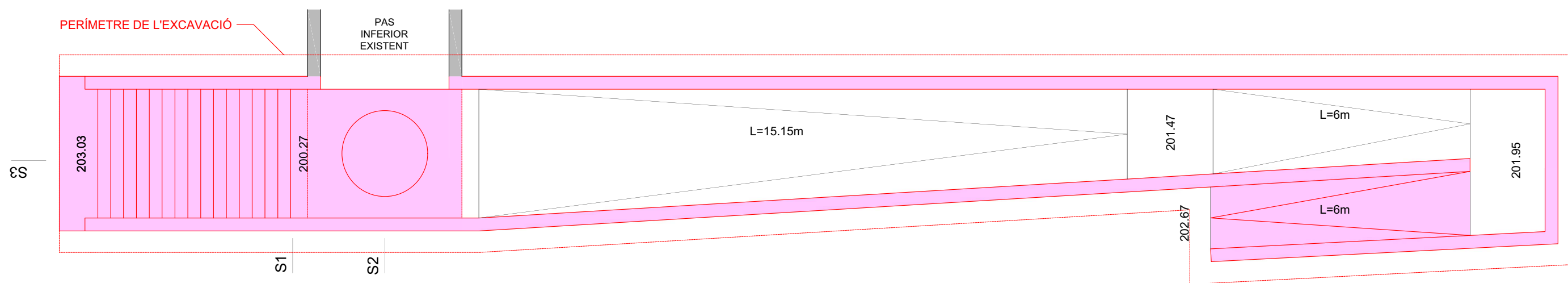
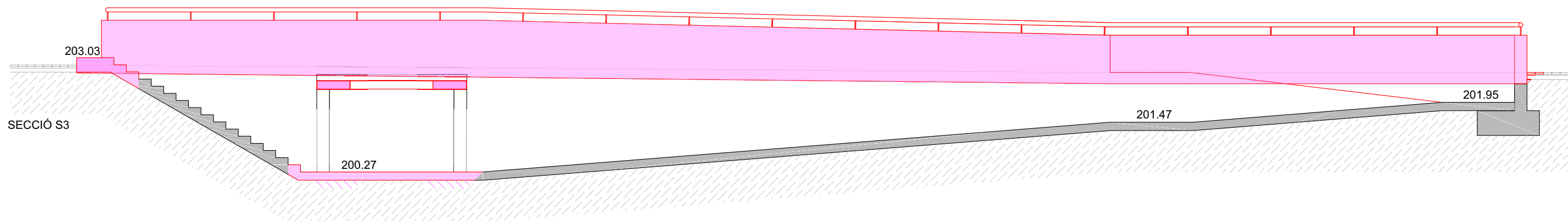
DIBUIXAT: Ch. MATA

JOSÉ ANTONIO MALO GAONA, ECCP

Ajuntament de Sabadell
PROGRAMA TRANSFORMACIÓ URBANA GRAN VIA - RIPOLL

CRUÏLLA GRAN VIA - SANT MATIES - HOSPITAL TAULÍ
OBRA CIVIL. DETALLS CONSTRUCTIUS COBERTURA ESCALES

ESCALES "COSTAT SABADELL"
DEMOLICIONS



EN AQUEST ENTORN, NOMÉS ES PREVEU EL PAS DE VIANANTS, TANT ARA MATEIX COM EN EL FUTUR. PER TANT, ES PREVEU UN ENDERROC MÍNIM DELS PRIMERS 17 cms SOBRE RASANT DELS MURS DE FORMIGÓ :

- ENDERROC DE 17 cms DE MUR SOBRE RASANT
- EXCAVACIÓ DE 27 cms DE TERRENY SOBRE RASANT

LA SECCIÓ DE VORERA PREVISTA ÉS:

- 4 cms PANOT
- 3 cms MORTER
- 10 cms HM-20

REFERÈNCIA:	2045	DATA :	NOVEMBRE 2021
ESCALA:	1:100		2045 - 17a - DET ESCALES

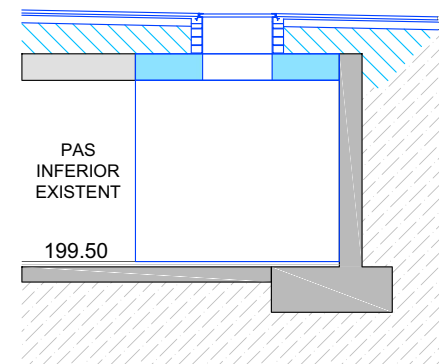
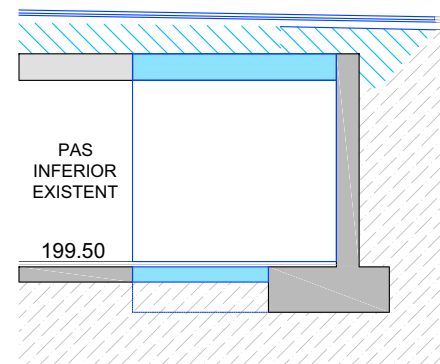
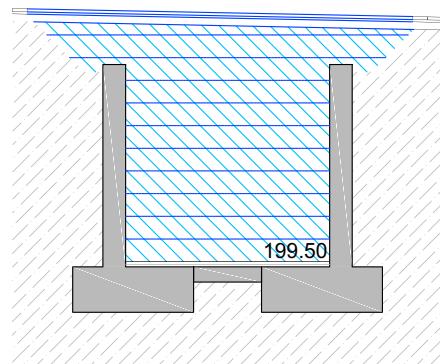
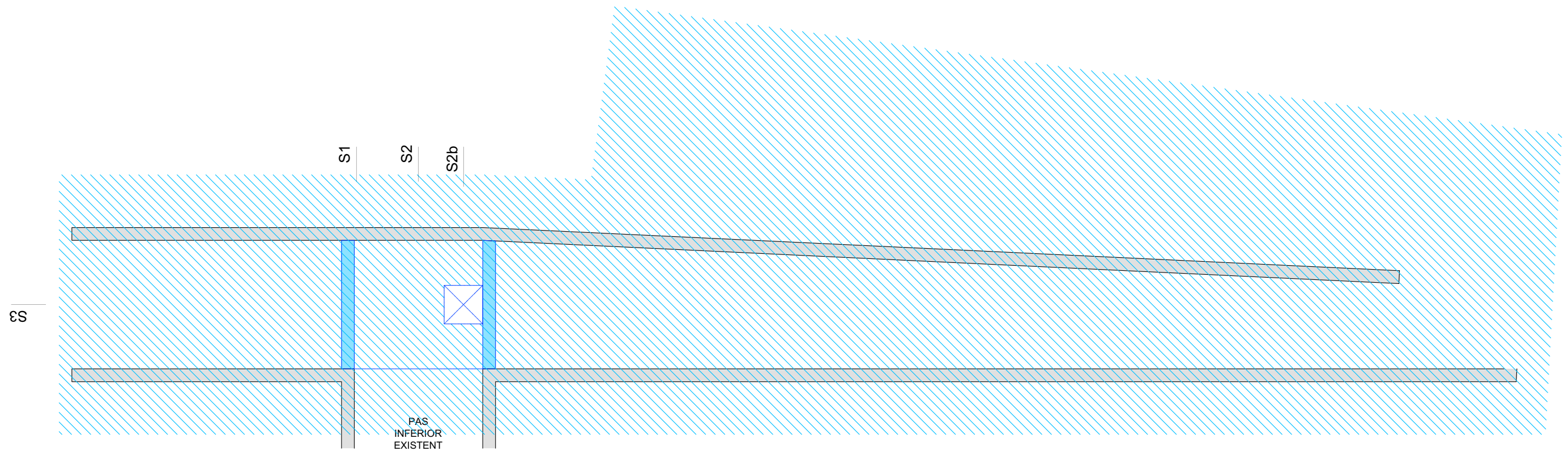
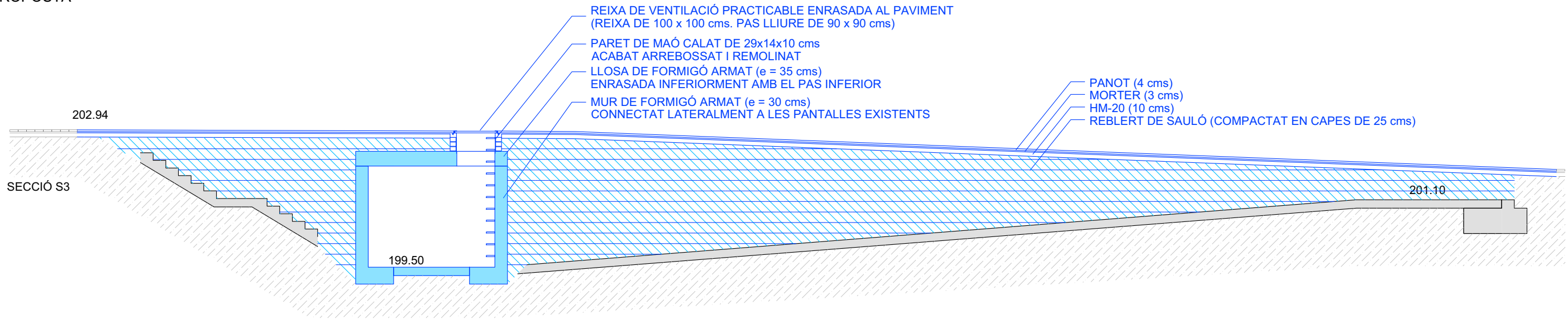
DIBUIXAT: Ch. MATA

JOSÉ ANTONIO MALO GAONA, ECCP

Ajuntament  de Sabadell
PROGRAMA TRANSFORMACIÓ URBANA GRAN VIA - RIPOLL

CRUÏLLA GRAN VIA - SANT MATIES - HOSPITAL TAULÍ
OBRA CIVIL. DETALLS CONSTRUCTIUS COBERTURA ESCALES

ESCALES "COSTAT HOSPITAL"
PROPOSTA



PER UNA QÜESTIÓ DE COHERÈNCIA FORMAL, EL CONJUNT DELS NOUS MURS I LLOSA TENEN LA MATEIXA SECCIÓ QUE ELS QUE CONFORMEN EL CALAIX DEL PAS INFERIOR JA EXISTENT.

PER AL CÀLCUL I COMPROVACIONS ESTRUCTURALS, S'HA CONSIDERAT UN GRUIX DE 65 cms SOBRE COBERTA I UNA SOBRECÀRREGA D'ÚS DE 2.000kg/m² (CORRESPONENT AL PAS DE VEHICLES).

DONAT QUE ES TRACTA D'UN ELEMENT MOLT PUNTUAL I PER SIMPLIFICAR EL PROCÉS CONSTRUCTIU, S'APLICARÀ LA MATEIXA SOLUCIÓ EN ELS DOS COSTATS