


CODI DE VERIFICACIÓ	 5170 3Z1C 732M 095V 0MK4				
EXPEDIENT NÚM.	CMR/2023/104	DOCUMENT NÚM.	CMR17I00ZZ	DATA	23-05-2023
ÀREA	Àrea de Desenvolupament Econòmic i Impuls Administratiu				
UNITAT	Comerç				
ASSUMPTE	Contractació del servei de muntatge i desmuntatge de 20 casetes de fusta per a la Fira de Santa Llúcia de Sabadell 2023 i 3 casetes de fusta per a la campanya de Nadal 2023-24				

PLEC DE CLÀUSULES TÈCNiques PER A L'ADJUDICACIÓ DEL CONTRACTE DE SERVEI DE MUNTATGE I DESMUNTATGE DE 20 CASETES DE FUSTA PER A LA FIRA DE SANTA LLÚCIA DE SABADELL 2023 I 3 CASETES DE FUSTA PER A LA CAMPANYA DE NADAL 2023-24

1. OBJECTE DEL CONTRACTE

Aquest contracte té per objecte el servei de muntatge i desmuntatge de 20 casetes de fusta per la realització de la Fira de Santa Llúcia de Sabadell 2023 i 3 casetes de fusta per a la venda de productes de menjar nadalenc durant la campanya de Nadal 2023-24.

L'objecte del contracte comporta, a més del servei de muntatge i desmuntatge de les 23 casetes de fusta, el transport de les mateixes des del magatzem municipal que disposi l'Ajuntament fins a la plaça del Doctor Robert, la plaça del Gas, més lloc a determinar i a l'inrevés, tant quan finalitzi la Fira com a la conclusió de la campanya de Nadal 2023-24.

El contracte inclourà:

- Muntatge de 23 casetes de fusta de diferents tipologies d'acord amb les instruccions que l'Ajuntament doni, a través dels seus delegats i/o representants; així com amb les instruccions facilitades en format audiovisual (vídeos).
- Muntatge del quadre elèctric i corresponent cablejat a l'interior de cada caseta, d'acord amb les instruccions que l'Ajuntament doni, a través dels seus delegats i/o representants.
- Transport amb un camió amb plataforma elevadora de 23 casetes de fusta des del magatzem municipal que disposi l'Ajuntament fins a la plaça del Doctor Robert, plaça del Gas, més lloc a determinar (cada caseta està emmagatzemada en un carretó de fusta amb rodes per facilitar el seu transport). Cal retornar els carretons de les casetes al magatzem municipal un cop muntades les casetes de fusta. Es pot substituir el camió amb plataforma per un camió sense plataforma més un carretó elevador.
- Desmuntatge de 23 casetes de fusta de diferents tipologies d'acord amb les instruccions que l'Ajuntament doni, a través dels seus delegats i/o representants; així com amb les instruccions facilitades en format audiovisual (vídeos).
- Desmuntatge del quadre elèctric i corresponent cablejat de l'interior de cada caseta, d'acord amb les instruccions que l'Ajuntament doni, a través dels seus delegats i/o representants.

- Transport amb un camió amb plataforma de 23 casetes de fusta des de la plaça del Doctor Robert, plaça del Gas, més lloc a determinar al magatzem municipal a (cada caseta està emmagatzemada en un carretó de fusta amb rodes per facilitar el seu transport). Cal prèviament anar a buscar els carretons de les casetes al magatzem municipal per anar col·locant les peces desmuntades de les casetes en els mateixos pel seu transport i magatzematge. Es pot substituir el camió amb plataforma per un camió sense plataforma més un carretó elevador.
- Les 20 casetes de fusta destinades a la Fira de Santa Llúcia s'han de desmuntar entre el 23 de desembre i el 24 de desembre i les 3 casetes restants a la conclusió de la campanya de Nadal, el 8 de gener de 2024.
- Totes les eines i materials apropiats per a la realització del muntatge i desmuntatge de les casetes de fusta.
- Personal qualificat en treballs de muntatge i desmuntatge de casetes de fusta i en treballs de fusteria / ebenisteria en general.
- Es requereix la contractació d'un mínim de 9 persones, formant un equip de 3 oficials de primera i 6 peons.

Es detalla amb plànols i fotografies les tipologies de cadascuna de les casetes de fustes al punt 8. DOCUMENTACIÓ GRÀFICA DE REFERÈNCIA del Plec de clàusules tècniques.

Durant les tasques de muntatge i desmuntatge de les casetes de fusta, l'Ajuntament de Sabadell establirà un servei de vigilància en horari nocturn per preservar les casetes de fusta de possibles danys per actes vandàlics.

L'Ajuntament de Sabadell facilitarà tanques per perimetrar la zona de la plaça del Doctor Robert, la plaça del Gas, més lloc a determinar per assegurar la no entrada de persones alienes, durant les tasques de muntatge i desmuntatge de les casetes de fusta.

2. PREU

El preu que ha de servir de base per a l'esmentat procediment d'adjudicació és el de 15.000,00 € (IVA exclòs), segons següent quadre. La vigilància de les casetes de fusta durant el muntatge i desmuntatge, anirà a càrrec de l'Ajuntament de Sabadell.

Pressupost base de licitació (sense IVA)	15.000,00 €
Import IVA	3.150,00 €
Total del Pressupost de licitació	18.150,00 €
Mètode de càlcul: ha estat calculat en base al cost del mercat dels serveis i en relació a la durada del contracte.	

3. DESCRIPCIÓ DE LES TASQUES A REALITZAR

El muntatge de les casetes de fusta s'iniciarà el dia 13 de novembre de 2023 pel matí i s'acabarà el divendres 17 per la tarda, tenint un termini total per al muntatge de com a màxim 5 dies, els espais on es muntaran les casetes seran els següents:

- Plaça del Doctor Robert: 20 casetes per a la Fira de Santa Llúcia.
- Plaça del Gas: 1 caseta per a la venda de productes de menjar nadalenc.

CODI DE VERIFICACIÓ	 5170 3Z1C 732M 095V 0MK4				
EXPEDIENT NÚM.	CMR/2023/104	DOCUMENT NÚM.	CMR17I00ZZ	DATA	23-05-2023
ÀREA	Àrea de Desenvolupament Econòmic i Impuls Administratiu				
UNITAT	Comerç				
ASSUMPTE	Contractació del servei de muntatge i desmuntatge de 20 casetes de fusta per a la Fira de Santa Llúcia de Sabadell 2023 i 3 casetes de fusta per a la campanya de Nadal 2023-24				

- Lloc a determinar: 2 casetes per a la venda de productes de menjar nadalenc.

Els tècnics municipals indicaran a l'adjudicatari quina serà la ubicació exacta de les casetes de fusta i l'emplaçament definitiu del lloc a determinar.

En quant al muntatge s'han de tenir en compte els següents condicionants:

- No es pot fer cap ancoratge sobre el paviment existent.
- L'adjudicatari ha de preveure les eines necessàries per al muntatge de les casetes de fusta descrites.
- S'haurà de complir amb els terminis i condicionants fixats pels tècnics municipals.
- No es poden utilitzar coles ni silicones en la unió de plafons de fusta.
- No s'han de modificar les dimensions dels plafons de fusta.
- No s'han de donar cops, si no encaixa una peça és que no està ben col·locada.
- S'ha de segellar les juntes entre plafons de les teulades amb mastic segellant de juntes, de manera superficial per sobre de la tela asfàltica, aplicant una quantitat considerable estenent amb paletina.
- La col·locació del quadre elèctric i corresponent cablejat a l'interior de les casetes de fusta es farà segons les indicacions dels tècnics municipals.
- L'adjudicatari executarà els treballs d'acord amb les indicacions dels tècnics municipals.
- Un cop acabats els treballs i muntada les casetes de fusta, tots els emplaçaments han de quedar en iguals condicions que les inicials.
- L'adjudicatari comptarà amb tanques facilitades per l'Ajuntament per delimitar la zona de treball i evitar el pas de persones alienes al muntatge de les casetes.
- L'adjudicatari haurà de fer-se càrrec de l'emmagatzematge per als seus estris i materials.
- L'adjudicatari haurà de fer-se càrrec del transport de les casetes, d'acord amb les instruccions dels seus tècnics municipals, així com disposar d'un camió amb plataforma elevadora per transportar les 23 casetes de fusta des del magatzem municipal que disposi l'Ajuntament fins a la plaça del Doctor Robert, la plaça del Gas, més lloc a determinar i a l'inrevés. Es pot substituir el camió amb plataforma per un camió sense plataforma més un carretó elevador.

- L'adjudicatari haurà de realitzar el retorn dels carretons (pel trasllat de les casetes) de totes les casetes de fusta al magatzem municipal un cop muntades.

El desmuntatge de les 20 casetes de fusta de la Fira de Santa Llúcia s'iniciarà el dia 23 de desembre de 2023 pel matí i s'acabarà el dia 24 de desembre de 2023 a les 15:00 h, tenint un termini total per al desmuntatge de com a màxim un dia i mig, i s'ha de tenir en compte els següents condicionants:

- L'adjudicatari haurà de fer-se càrrec del transport de les casetes de fusta, d'acord amb les instruccions dels seus tècnics municipals, així com disposar d'un camió amb plataforma elevadora per transportar-les un cop desmuntades al magatzem municipal que disposi l'Ajuntament. Es pot substituir el camió amb plataforma per un camió sense plataforma més un carretó elevador.
- A l'hora del desmuntatge, les juntes entre plafons de les teulades amb màstic segellades, cal tallar amb un cúter justament per la unió per poder desvincular un plafó de l'altre.
- L'adjudicatari haurà d'anar prèviament a recollir els carretons per traslladar les casetes desmuntades al magatzem municipal
- Cada caseta de fusta desmuntada juntament amb els seus components, s'haurà de guardar en el seu corresponent carretó.

El desmuntatge de les 3 casetes de fusta de la Fira de Santa Llúcia s'iniciarà el dia 8 de gener de 2024 pel matí i s'acabarà a les 15:00 h, tenint un termini total per al desmuntatge de com a màxim un dia, i s'ha de tenir en compte els següents condicionants:

4. DURADA

D'acord amb la naturalesa de la prestació es proposa que la durada del contracte es correspongui amb la de la campanya de Nadal 2023-2024, i es preveu que s'iniciï el dia 13 de novembre de 2023, o bé en la data d'acceptació de la resolució d'adjudicació per part del contractista si aquesta és posterior; i que finalitzi el dia 8 de gener de 2024.

No es preveu cap pròrroga.

El període d'execució de contracte es preveu que s'iniciï el dia 13 de novembre de 2023 i que finalitzi el dia 8 de gener de 2024. Són 8 dies de treball en total.

Distribuïts de la manera següent:

Muntatge de totes les casetes:

Del 13 de novembre al 17 de novembre de 2023, dintre de la franja horària de 07:00 h a 21:00 h

Desmuntatge de les 20 casetes de la Fira de Santa Llúcia:

Dies 23 i 24 de desembre de 2023, dintre de la franja horària de 07:00 h a 21:00 h pel dia 23 i de 07:00 h a 15:00 h pel dia 24.

Desmuntatge de les 3 casetes per la campanya de Nadal:

Dia 8 de gener de 2024, dintre de la franja horària de 07:00 h a 15:00 h

CODI DE VERIFICACIÓ	 5170 3Z1C 732M 095V 0MK4				
EXPEDIENT NÚM.	CMR/2023/104	DOCUMENT NÚM.	CMR17I00ZZ	DATA	23-05-2023
ÀREA	Àrea de Desenvolupament Econòmic i Impuls Administratiu				
UNITAT	Comerç				
ASSUMPTE	Contractació del servei de muntatge i desmuntatge de 20 casetes de fusta per a la Fira de Santa Llúcia de Sabadell 2023 i 3 casetes de fusta per a la campanya de Nadal 2023-24				

Tot i que aquesta és la previsió inicial de la franja horària i dies per realitzar les tasques de muntatge i desmuntatge de les casetes, l'Ajuntament de Sabadell, pot autoritzar l'ampliació d'aquesta franja fins a les 23:00 h, prèvia petició de l'empresa adjudicatària, en cas que aquesta no arribi a temps pel muntatge de les casetes pel dia 17 de novembre i també pel desmuntatge de les 20 casetes de la Fira de Santa Llúcia durant el dia 23 de de desembre.

5. OBLIGACIONS DE L'ADJUDICATARI

L'empresa adjudicatària disposarà d'un tècnic per a coordinar tota l'execució de la contractació i designarà un responsable i interlocutor d'aquesta davant de l'Ajuntament. Tindrà les funcions següents:

- Interlocutor amb l'Ajuntament
- Controlar els treballs durant la seva execució
- Programació, coordinació i organització dels treballs per part de l'adjudicatari.

El responsable del contracte atindrà aspectes tècnics del muntatge amb total disponibilitat durant els períodes de muntatge i desmuntatge.

L'adjudicatari contractarà el personal necessari i qualificat per donar resposta al servei de muntatge i desmuntatge de les casetes de fusta.

L'adjudicatari haurà d'aportar els vehicles, maquinària, eines i estris necessaris per poder realitzar els treballs, així com el transport de les mateixes des del magatzem municipal a la plaça del Doctor Robert, plaça del Gas, més lloc a determinar i a l'inrevés.

L'adjudicatari haurà de realitzar el transport de les casetes de fusta mitjançant un camió amb plataforma elevadora. Es pot substituir el camió amb plataforma per un camió sense plataforma més un carretó elevador.

L'adjudicatari haurà de prestar el servei en els termes descrits en el plec tècnic. En el cas de baixes per malalties del personal o altres causes, el servei no es veurà afectat, de manera que s'haurà de preveure que les absències siguin substituïdes per personal de capacitat similar a la persona substituïda.

L'adjudicatari serà l'únic responsable del correcte muntatge, desmuntatge i transport de les casetes de fusta, amb les obligacions i exigències establertes en les disposicions dels plecs del contracte i segons normativa vigent d'obligat compliment.

L'adjudicatari serà l'únic responsable dels accidents i danys de qualsevol naturalesa causats a tercers o al municipi, per l'activitat del muntatge, desmuntatge i transport de les casetes de fusta, o per qualsevol de les operacions que exigeixi el compliment d'aquest plec, bé sigui per causa fortuïta, culposa o negligent; sens perjudici de l'aplicació d'allò que estableix l'article 196.2 de la LLCSP quant a la indemnització per danys i perjudicis causats a tercers.

L'adjudicatari estarà obligat al més estricte compliment de totes les lleis i disposicions vigents en matèria social, laboral i de seguretat, haurà de tenir, per tant, tot el personal degudament legalitzat d'acord amb la legislació vigent.

L'empresa adjudicatària assumirà la responsabilitat del compliment de les condicions de seguretat i salut durant el període de temps que durin els treballs contractats.

D'acord amb allò establert a Llei 9/2017, de 8 de novembre, de contractes del sector públic, serà obligació del contractista indemnitzar tots els danys i perjudicis que es causin a tercers com a conseqüència de l'execució del contracte.

L'adjudicatari facilitarà el control i inspeccions que des de l'Ajuntament es determinin.

6. CONDICIONS ESPECIALS D'EXECUCIÓ DEL CONTRACTE

L'adjudicatari ha de garantir la seguretat i la protecció de la salut en els llocs de treball i el compliment dels convenis col·lectius sectorials i territorials aplicables.

L'adjudicatari utilitzarà vehicles, maquinària, eines i estris que compleixin els criteris i normatives actuals en quan a sostenibilitat i estalvi energètic.

L'adjudicatari haurà de promoure contractar, almenys en un 25%, persones en situació de risc d'exclusió social i/o laboral.

L'adjudicatari utilitzarà estris adequats a la manipulació de la fusta tractada de la que estan fabricades les casetes per la Fira de Santa Llúcia.

L'adjudicatari haurà d'aportar els vehicles, maquinària, eines i estris necessaris per poder realitzar els treballs, així com el transport de les mateixes des del magatzem municipal a la plaça del Doctor Robert, plaça del Gas, més lloc a determinar i a l'inrevés.

L'adjudicatari haurà de realitzar el transport de les casetes de fusta mitjançant un camió amb plataforma elevadora. Es pot substituir el camió amb plataforma per un camió sense plataforma més un carretó elevador.

7. CONDICIONS DEL CONTRACTE

1. El personal

L'equip de treball estarà format per un mínim de 9 persones, format per 3 oficials de primera i 6 peons de treballs de fusteria / ebenisteria en general.

El personal que presti el servei haurà d'estar dotat, per part de l'empresa adjudicatària, de les eines, i instruments necessaris per tal de garantir el correcte compliment de les tasques objecte del contracte. Així mateix amb els materials d'autoprotecció.

CODI DE VERIFICACIÓ	 5I70 3Z1C 732M 095V 0MK4				
EXPEDIENT NÚM.	CMR/2023/104	DOCUMENT NÚM.	CMR17I00ZZ	DATA	23-05-2023
ÀREA	Àrea de Desenvolupament Econòmic i Impuls Administratiu				
UNITAT	Comerç				
ASSUMPTE	Contractació del servei de muntatge i desmuntatge de 20 casetes de fusta per a la Fira de Santa Llúcia de Sabadell 2023 i 3 casetes de fusta per a la campanya de Nadal 2023-24				

2. El muntatge i desmuntatge de les casetes es durà a terme d'acord amb les següents condicions:

El contracte s'executarà en l'edició de la campanya de Nadal d'enguany segons la previsió següent:

Del dia 13 de novembre de 2023 al dia 17 de novembre de 2023 s'executaran les tasques de transport i muntatge de totes les casetes.

Els dies 23 i 24 de desembre de 2023 s'executaran les tasques de desmuntatge, i transport de les 20 casetes de la Fira de Santa Llúcia.

Les 3 casetes restants es desmuntaran i transportaran al magatzem municipal el 8 de gener de 2024.

Son 8 dies de treball en total.

3. Prevenció de riscos laborals

L'empresa adjudicatària lliurarà a l'Ajuntament la valoració de riscos laborals dels llocs de treball corresponents als serveis objecte del contracte, així com els certificats de formació i informació i de vigilància de la salut dels seus treballadors degudament signats.

L'empresa adjudicatària es compromet a rebre informació del pla de riscos laborals establert al pla d'autoprotecció municipal així com complir tots els punts del pla i es responsabilitzarà del seu compliment.

L'Ajuntament informarà a l'adjudicatari sobre les mesures de seguretat determinades pel servei de policia i protecció civil i aquest estarà obligat a complir amb les tasques que en aquests li siguin assignades com a adjudicatari, així com a difondre'l entre els seus treballadors.

L'empresa adjudicatària i tot el seu personal està obligat a complir amb els preceptes de la Llei de Prevenció de Riscos Laborals vigent i amb els protocols de treball que a tal fi estableixi l'Ajuntament. Haurà d'actuar d'acord amb el que preveu el Pla d'autoprotecció davant qualsevol situació d'emergència, tenint en compte l'organització i control en l'evacuació de les persones.

8. DOCUMENTACIÓ GRÀFICA DE REFERÈNCIA

Plànols d'emplaçament i de les tipologies de casetes de fusta amb les seves principals característiques i mides.

1) MAPA DE SITUACIÓ DE LA PLAÇA DEL DR. ROBERT I LA PLAÇA DEL GAS



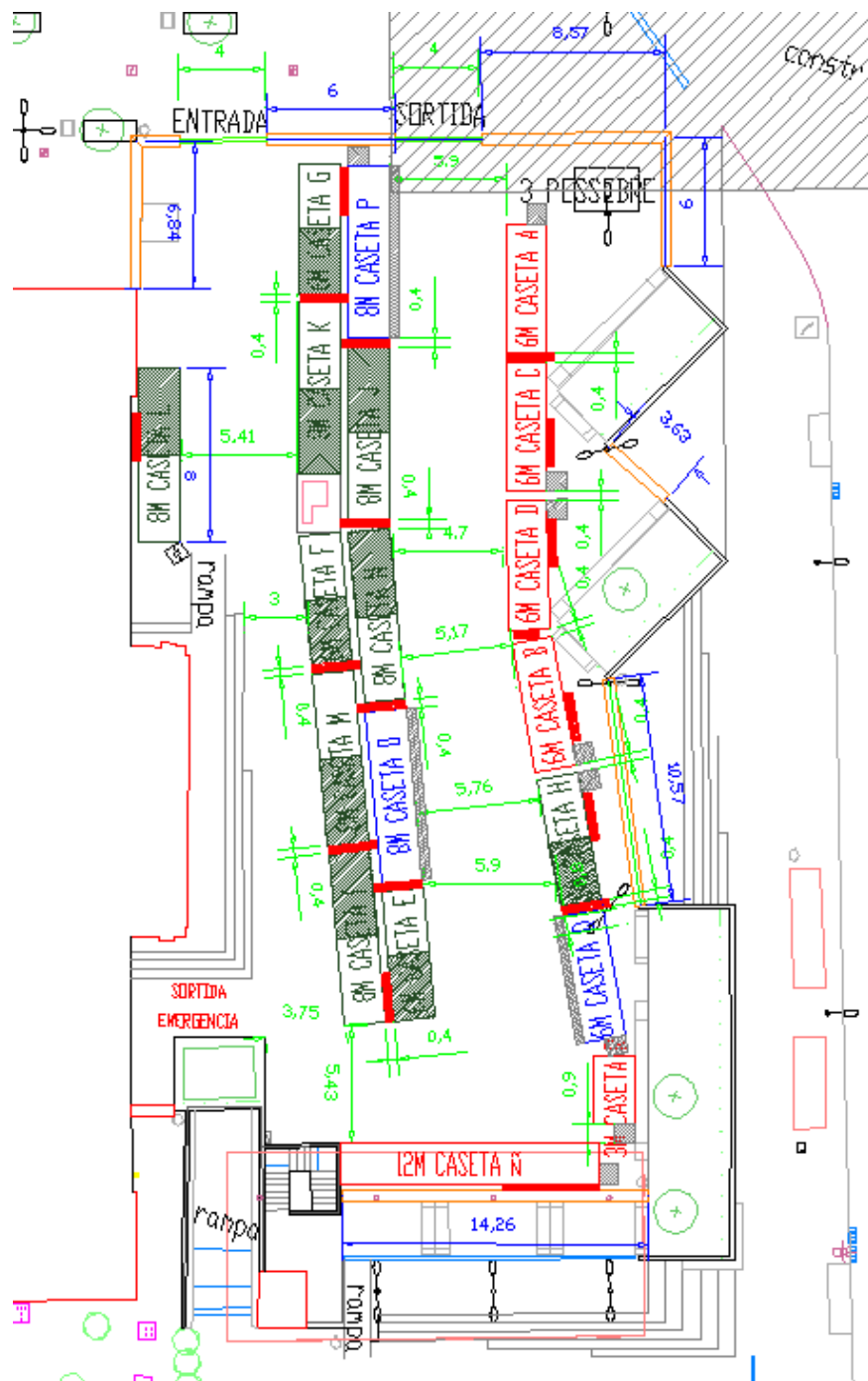
Vista de la plaça del Gas

CODI DE VERIFICACIÓ	 5170 3Z1C 732M 095V 0MK4				
EXPEDIENT NÚM.	CMR/2023/104	DOCUMENT NÚM.	CMR17100ZZ	DATA	23-05-2023
ÀREA	Àrea de Desenvolupament Econòmic i Impuls Administratiu				
UNITAT	Comerç				
ASSUMPTE	Contractació del servei de muntatge i desmuntatge de 20 casetes de fusta per a la Fira de Santa Llúcia de Sabadell 2023 i 3 casetes de fusta per a la campanya de Nadal 2023-24				



Plaça del Dr. Robert (Fira de Santa Llúcia 2021)

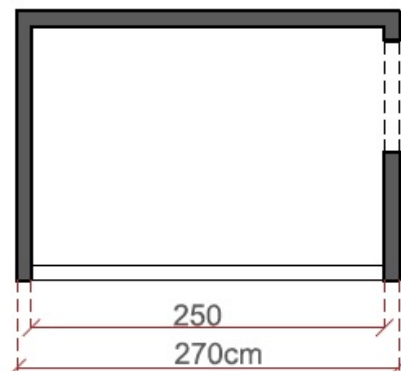
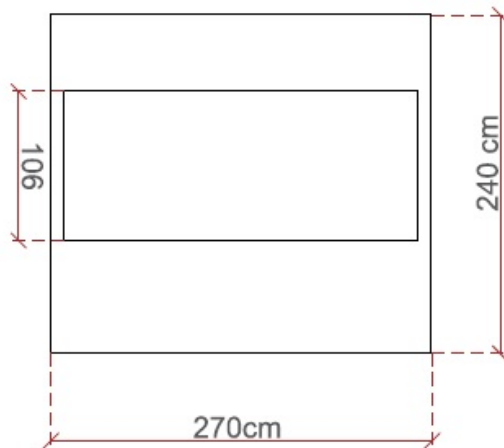
2) PLÀNOL DISTRIBUCIÓ DE LES CASETES DE LA FIRA DE SANTA LLÚCIA



CODI DE VERIFICACIÓ	 5I70 3Z1C 732M 095V 0MK4				
EXPEDIENT NÚM.	CMR/2023/104	DOCUMENT NÚM.	CMR17I00ZZ	DATA	23-05-2023
ÀREA	Àrea de Desenvolupament Econòmic i Impuls Administratiu				
UNITAT	Comerç				
ASSUMPTE	Contractació del servei de muntatge i desmuntatge de 20 casetes de fusta per a la Fira de Santa Llúcia de Sabadell 2023 i 3 casetes de fusta per a la campanya de Nadal 2023-24				

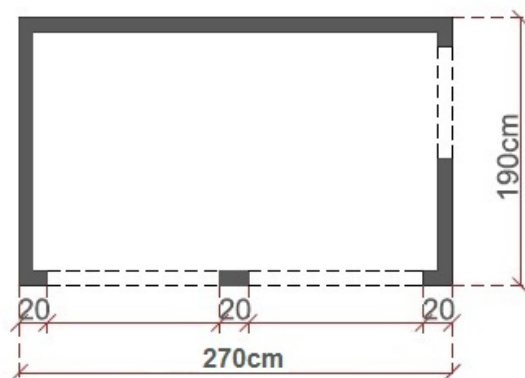
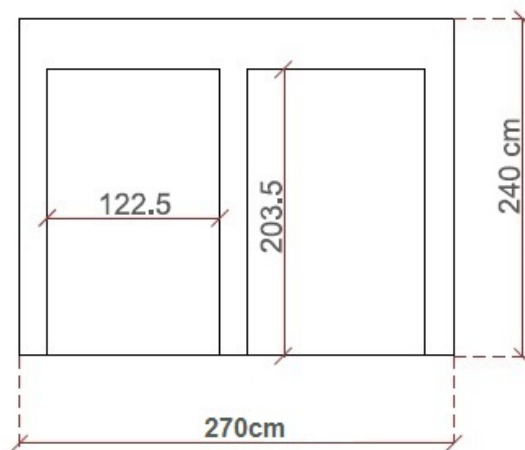
3) CASETA ADAPTADA 3 METRES

CASETA ADAPTADA 3 METRES



4) CASETA OBERTA 3 METRES

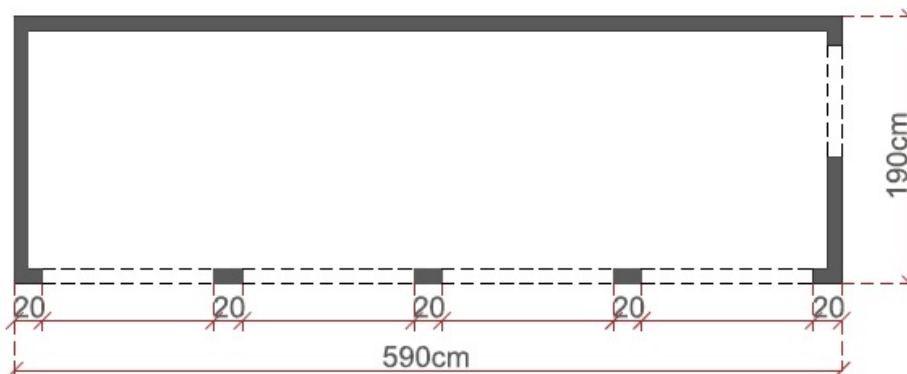
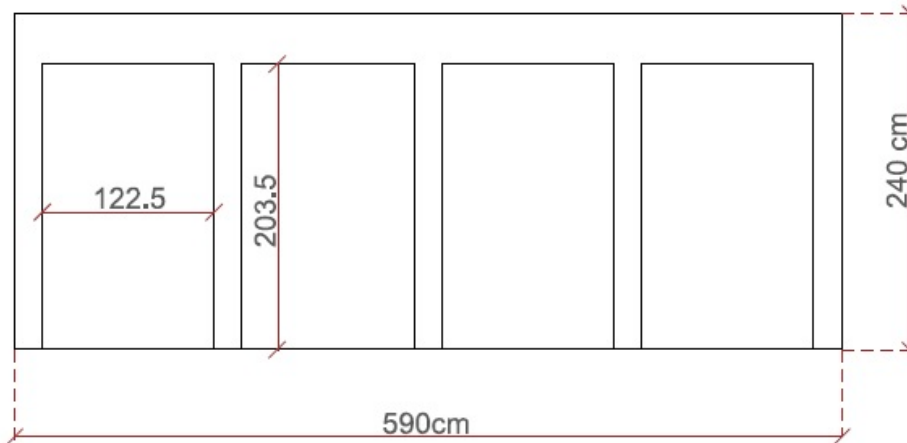
CASETA OBERTA 3 METRES



CODI DE VERIFICACIÓ	 5I70 3Z1C 732M 095V 0MK4				
EXPEDIENT NÚM.	CMR/2023/104	DOCUMENT NÚM.	CMR17I00ZZ	DATA	23-05-2023
ÀREA	Àrea de Desenvolupament Econòmic i Impuls Administratiu				
UNITAT	Comerç				
ASSUMPTE	Contractació del servei de muntatge i desmuntatge de 20 casetes de fusta per a la Fira de Santa Llúcia de Sabadell 2023 i 3 casetes de fusta per a la campanya de Nadal 2023-24				

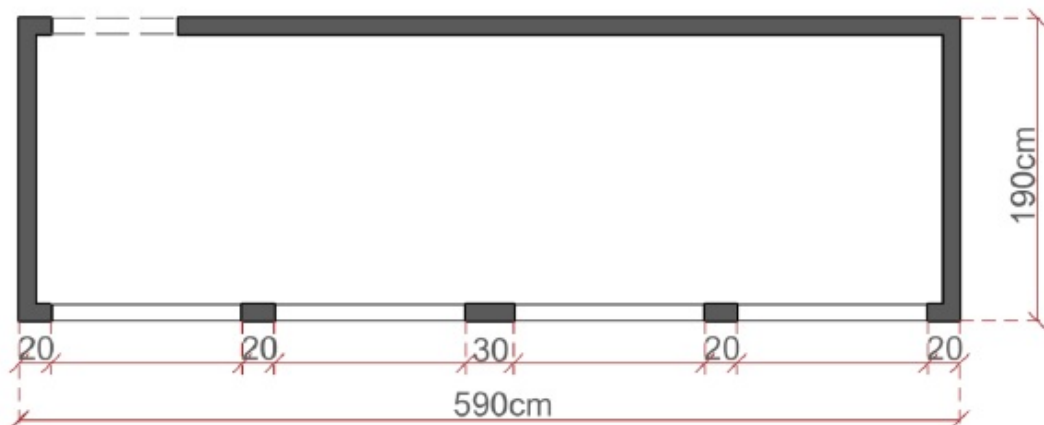
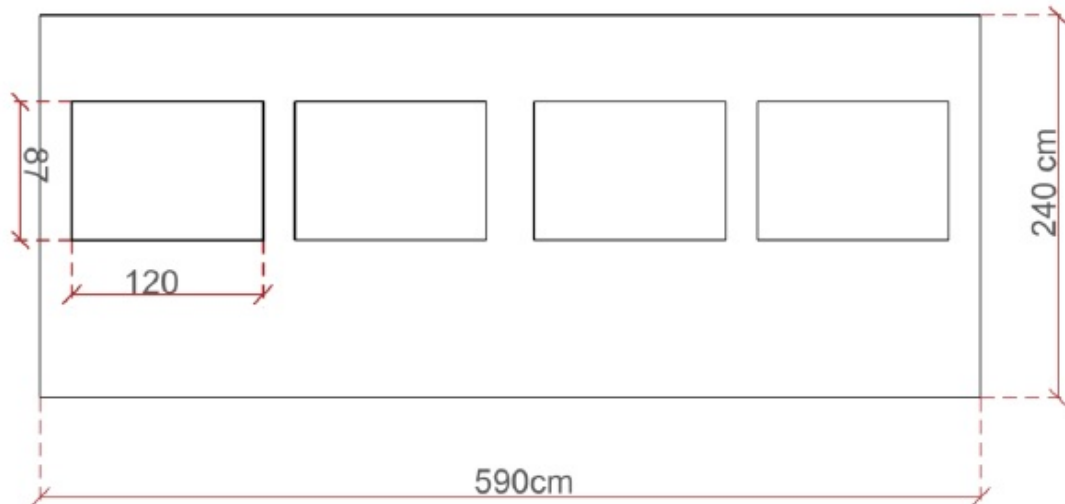
5) CASETA OBERTA 6 METRES


CASETA OBERTA 6 METRES



6) CASETA TANCADA 6 METRES

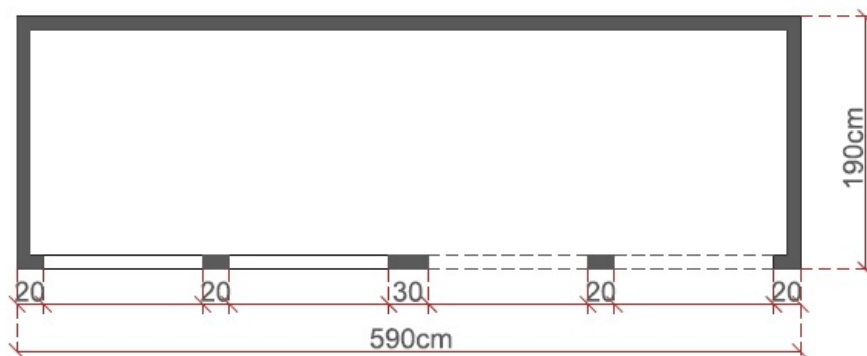
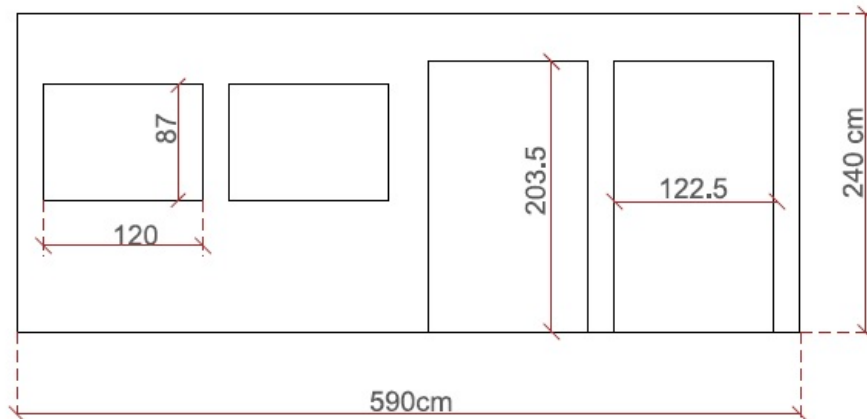
CASETA TANCADA 6 METRES



CODI DE VERIFICACIÓ	 5170 3Z1C 732M 095V 0MK4				
EXPEDIENT NÚM.	CMR/2023/104	DOCUMENT NÚM.	CMR17I00ZZ	DATA	23-05-2023
ÀREA	Àrea de Desenvolupament Econòmic i Impuls Administratiu				
UNITAT	Comerç				
ASSUMPTE	Contractació del servei de muntatge i desmuntatge de 20 casetes de fusta per a la Fira de Santa Llúcia de Sabadell 2023 i 3 casetes de fusta per a la campanya de Nadal 2023-24				

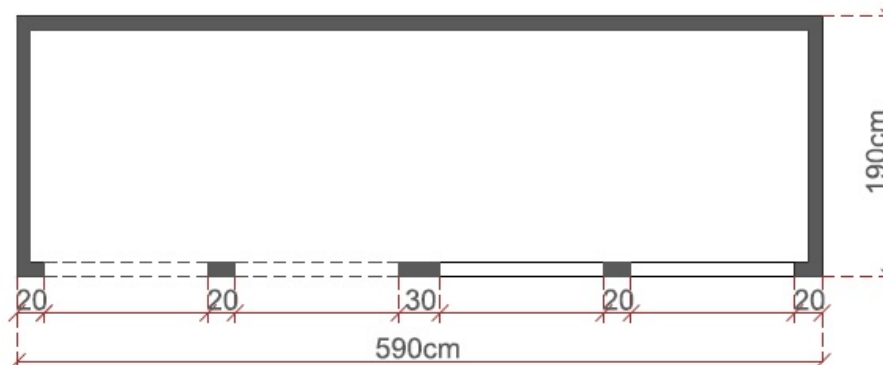
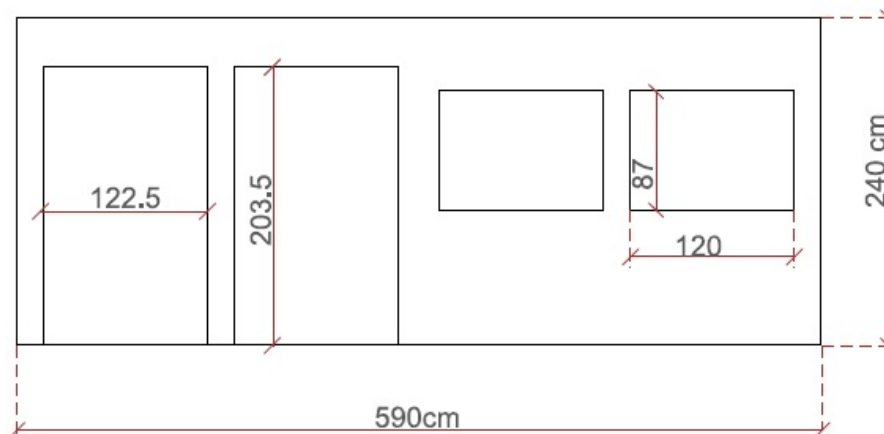
7) CASETA OBERT DRETA TANCAT ESQUERRA 6 METRES

CASETA OBERT DRETA TANCAT ESQUERRA 6 METRES



8) CASETA OBERT ESQUERRA TANCAT DRETA 6 METRES

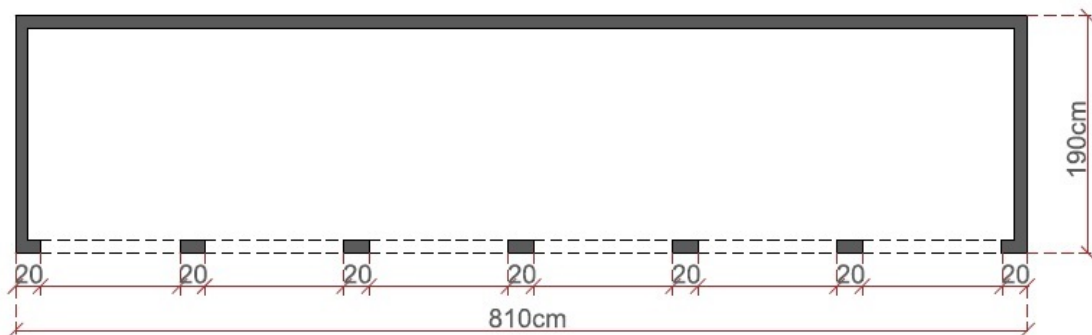
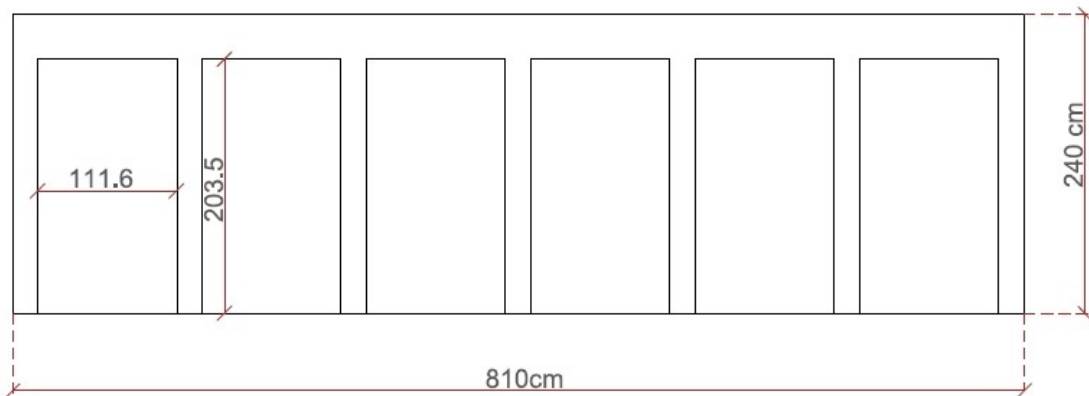
CASETA OBERT ESQUERRA TANCAT DRETA 6 METRES



CODI DE VERIFICACIÓ	 5170 3Z1C 732M 095V 0MK4				
EXPEDIENT NÚM.	CMR/2023/104	DOCUMENT NÚM.	CMR17I00ZZ	DATA	23-05-2023
ÀREA	Àrea de Desenvolupament Econòmic i Impuls Administratiu				
UNITAT	Comerç				
ASSUMPTE	Contractació del servei de muntatge i desmuntatge de 20 casetes de fusta per a la Fira de Santa Llúcia de Sabadell 2023 i 3 casetes de fusta per a la campanya de Nadal 2023-24				

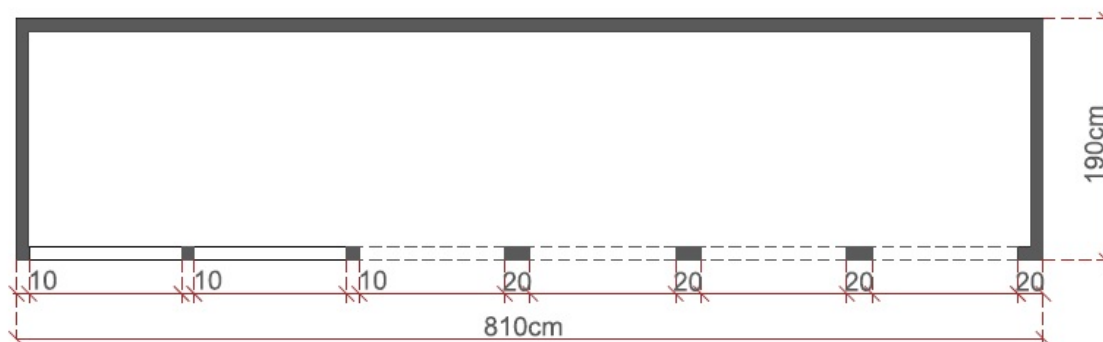
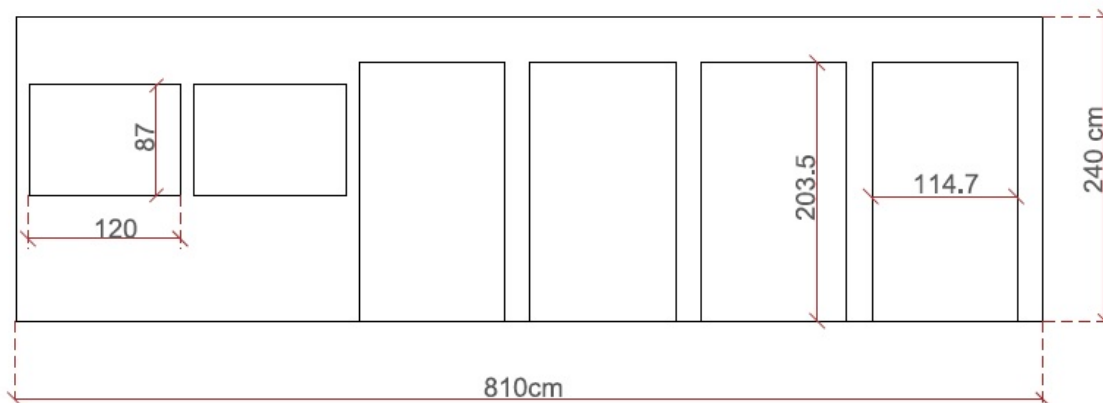
9) CASETA OBERTA 8 METRES

CASETA OBERTA 8 METRES



10) CASETA OBERT DRETA TANCAT ESQUERRA 8 METRES

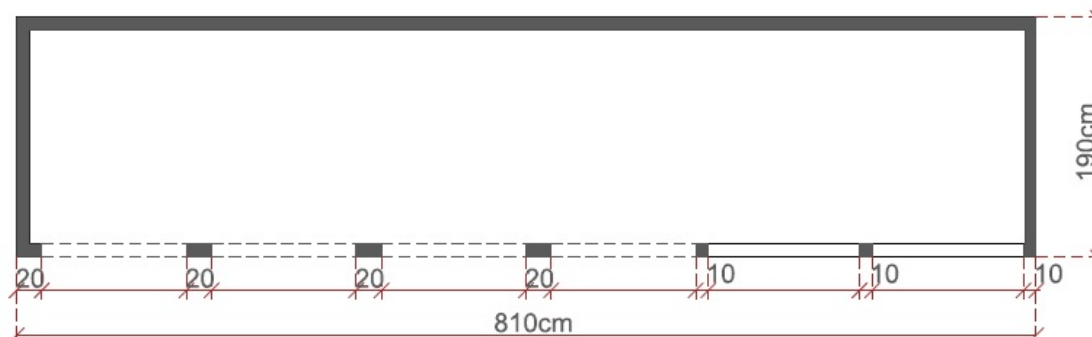
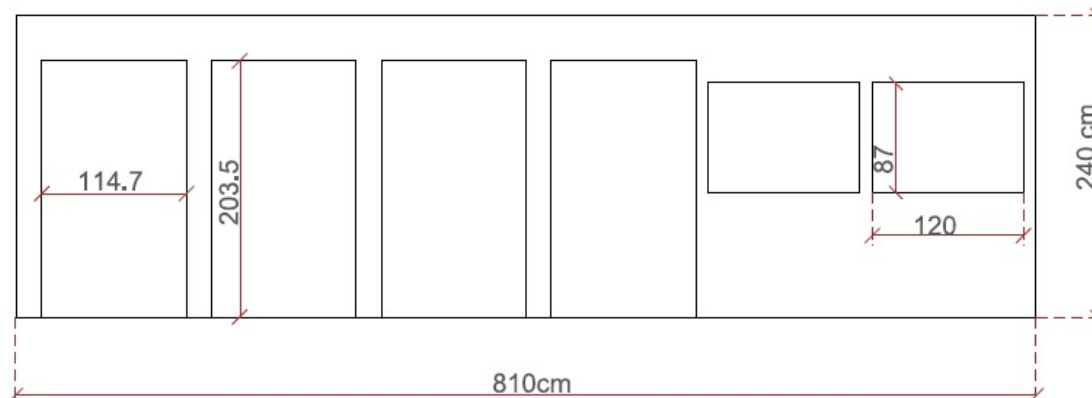
CASETA OBERT DRETA TANCAT ESQUERRA 8 METRES



CODI DE VERIFICACIÓ	 5170 3Z1C 732M 095V 0MK4				
EXPEDIENT NÚM.	CMR/2023/104	DOCUMENT NÚM.	CMR17I00ZZ	DATA	23-05-2023
ÀREA	Àrea de Desenvolupament Econòmic i Impuls Administratiu				
UNITAT	Comerç				
ASSUMPTE	Contractació del servei de muntatge i desmuntatge de 20 casetes de fusta per a la Fira de Santa Llúcia de Sabadell 2023 i 3 casetes de fusta per a la campanya de Nadal 2023-24				

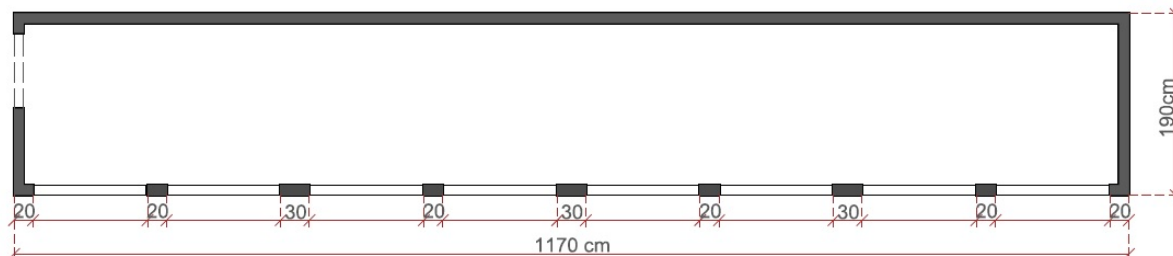
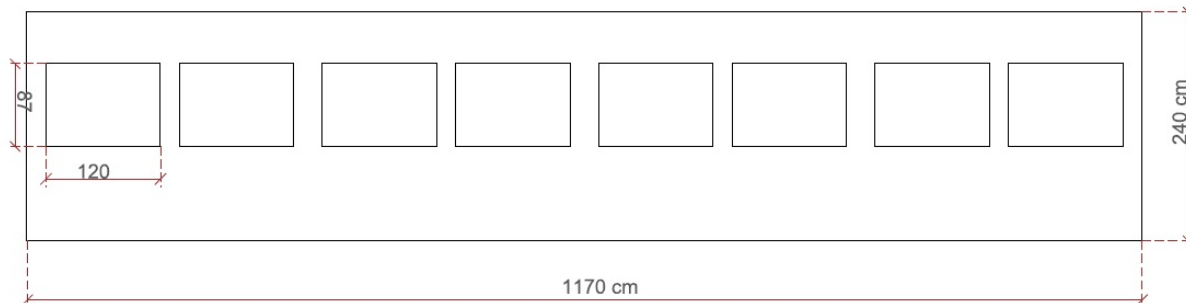
11) CASETA OBERT ESQUERRA TANCAT DRETA 8 METRES

CASETA OBERT ESQUERRA TANCAT DRETA 8 METRES



12) CASETA TANCADA 12 METRES

CASETA TANCADA 12 METRES



Sabadell, a la data de la signatura electrònica.