

**MEMÒRIA TÈCNICA PEL SUBMINISTRAMENT I INSTAL·LACIÓ DE 4 FILTRES
AUTONETEJANTS I EL SISTEMA D'OMPLERTA D'ÀCIDS A LA SALA DE BOMBES
NORD DEL LLAC DEL PARC CATALUNYA DE SABADELL**

PROMOTOR / TITULAR **AJUNTAMENT DE SABADELL - NIF: P-0818600-I**

Plaça Sant Roc, 1
08201 Sabadell (Barcelona)

EMPLAÇAMENT Eix Macià, s/n
08206 Sabadell (Barcelona)

DATA Desembre de 2025

SIGNATURA

SUMARI

Pàgina

1.	<u>REGLAMENTACIÓ I DISPOSICIONS OFICIALS</u>	<u>2</u>
2.	<u>OBJECTE</u>	<u>3</u>
3.	<u>ANTECEDENTS</u>	<u>3</u>
4.	<u>ÀMBIT D'ACTUACIÓ</u>	<u>4</u>
5.	<u>ESTAT ACTUAL</u>	<u>5</u>
5.1	PORTA D'ACCÉS	5
5.2	FILTRES	5
5.3	SISTEMA DE VÀLVULES AUTOMÀTIQUES	6
5.4	QUADRE DE CONTROL	6
5.5	SISTEMA D'OMPLERTA DE SUBSTÀNCIES PERILLOSES	7
6.	<u>SEQÜÈNCIA DE LES ACTUACIONS QUE S'HAN DE REALITZAR EN LA REFORMA</u>	<u>8</u>
7.	<u>DOCUMENTACIÓ GRÀFICA</u>	<u>9</u>
8.	<u>AMIDAMENTS</u>	<u>10</u>
9.	<u>DOCUMENTACIÓ TÈCNICA</u>	<u>11</u>

1. REGLAMENTACIÓ I DISPOSICIONS OFICIALS

- Reglament Electrotècnic per a Baixa Tensió i les seves Instruccions Tècniques Complementaries ITC-BT, aprovat en el Reial Decret 842/2002.
- UNE 100011:1991 Climatització. Ventilació per a una qualitat acceptable de l'aire en la climatització dels locals.
- UNE-EN 60204-1 – Seguretat de les màquines (Instal·lacions elèctriques): Estàndard per a la instal·lació elèctrica de les bombes.
- UNE-EN 61439-1 – Conjunts d'aparamenta de baixa tensió. Normativa aplicable si les bombes estan connectades a un quadre elèctric.
- UNE 100166 – Bombes submergibles i de superfície: Normativa tècnica per al disseny i instal·lació.
- UNE-EN ISO 9906 – Bombes rotodinàmiques. Assajos de rendiment hidràulic d'acceptació. Classes 1 i 2. Especificacions de rendiment hidràulic de bombes centrífugues.
- UNE-EN ISO 12100 - Seguretat de les màquines. Principis generals per al disseny. Avaluació del risc i reducció del risc.
- UNE-EN 13480 – Canonades metàl·liques. Part 1: Generalitats.
- UNE-EN 1452-2: 2000 - Sistemes de canalització amb materials plàstics per a conducció d'aigua. Poli(clorur de vinil) no plastificat (PVC-U). Part 1: Especificacions per a tubs, accessoris i sistema.
- UNE 100030 – Prevenció i control de la proliferació i disseminació de legionel·losi.
- Reial Decret 487/2022 de 21 juny, pel qual s'estableixen els requisits sanitaris per a la prevenció i el control de la legionel·losi
- Reial Decret 614/2024, de 2 de juliol, pel qual es modifica el Reial Decret 487/2022, de 21 de juny, pel qual s'estableixen els requisits sanitaris per a la prevenció i el control de la legionel·losi

2. OBJECTE

L'objectiu d'aquesta memòria tècnica és el de valorar tècnicament i econòmicament els següents treballs:

- Ampliació de la porta d'accés: la porta d'accés a la sala és anormalment petita i és impossible treure de la sala algun dels elements que s'han de substituir, així com introduir amb garanties els nous equips.
- Substitució de 4 filtres de sorra: els filtres de sorra han arribat al final de la seva vida útil i es necessita renovar-los. També ha quedat obsolet el sistema de control d'obertura i tancament de vàlvules, així com el cablejat elèctric i la caixa de comandament.
- Instal·lació de sistema d'omplerta d'àcids: el sistema actual d'omplerta d'hipoclorit sòdic i àcid clorhídric és incòmode i no presenta garanties d'estanquitat, per la qual cosa es planteja un sistema d'omplerta com el que ja existeix a la sala de bombes inferior.

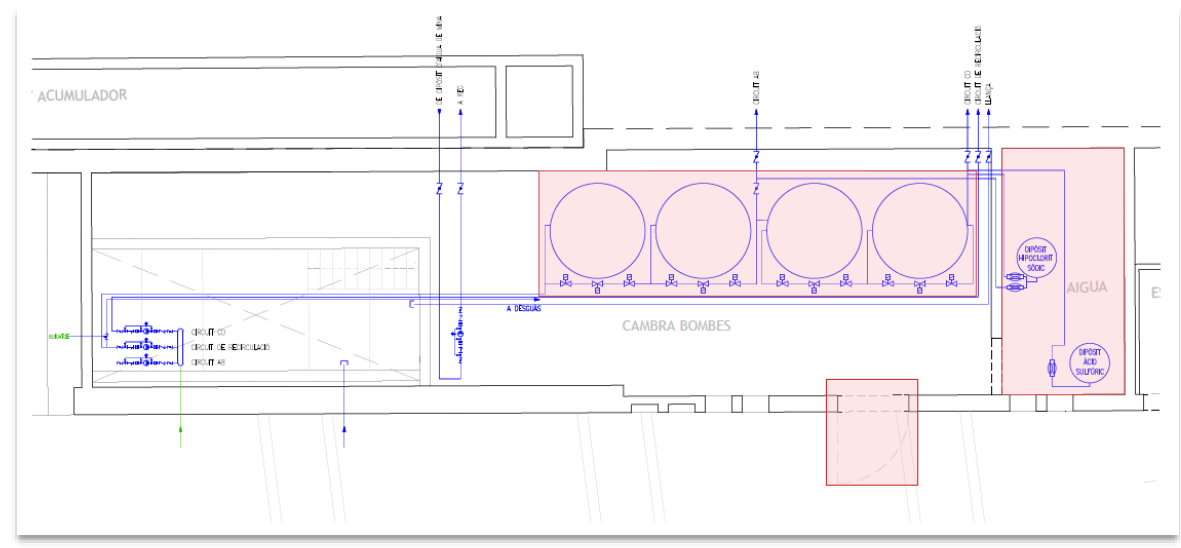
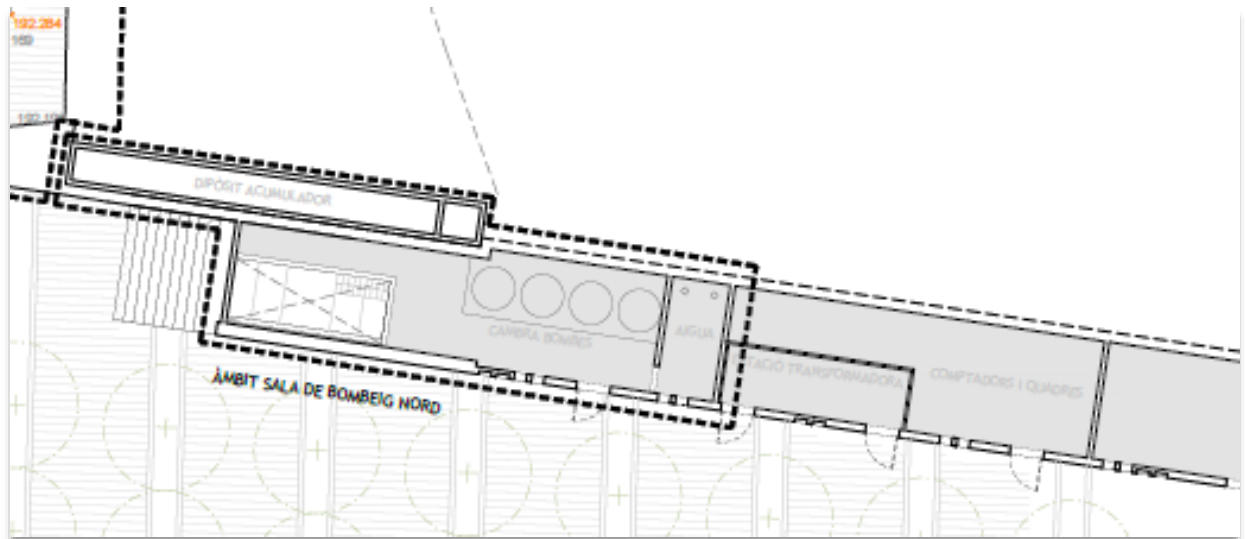
3. ANTECEDENTS

Els llacs del Parc Catalunya de Sabadell varen ser construïts l'any 1993, juntament amb la gran reforma que es dugué a terme a l'Eix Macià de Sabadell. Des d'aleshores, les instal·lacions hidràuliques del sistema de llacs no han estat renovades, degradant-se poc a poc i arribant a l'estat actual que evidencia que necessita actualitzar-se.

4. ÀMBIT D'ACTUACIÓ

L'actuació prevista tindrà lloc a la sala de bombes superior.

SALA DE BOMBES SUPERIOR



5. ESTAT ACTUAL

5.1 PORTA D'ACCÉS

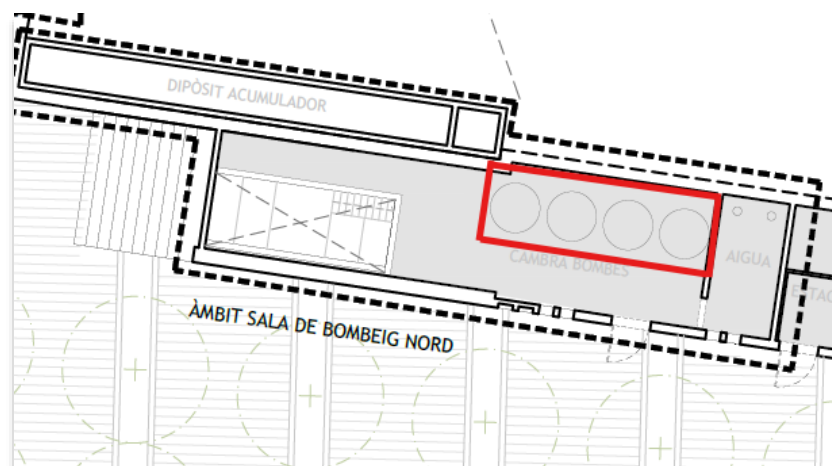
La porta d'accés a la sala de màquines no té l'amplada suficient per garantir la retirada i la introducció dels nous equips. Degut al volum dels filtres serà necessari ampliar la porta d'accés, deixant un pas lliure de 2 m.



Detall de la porta d'accés

5.2 FILTRES

Els 4 filtres de sorra actuals han quedat inservibles i s'han de substituir. Aquesta memòria contempla la substitució de tots 4 filtres, marcats en color vermell a la següent imatge:



Filtres que es substituiran



Estat actual dels filtres

5.3 SISTEMA DE VÀLVULES AUTOMÀTIQUES

Actualment, les vàlvules que componen cadascun dels sistemes de filtres, es troben en molt mal estat i es necessita substituir-les. A més, els sistemes de vàlvules es troben a la part frontal dels filtres i impedeix qualsevol manipulació del filtre i, per descomptat, la seva substitució.



Vàlvula automàtica

L'estat en què es troben les vàlvules automàtiques dels filtres i el cables elèctrics que les alimenten i el quadre de control on s'allotja el PLC aconsellen substituir tot el sistema.

5.4 QUADRE DE CONTROL

El quadre de control del sistema de filtratge no està operatiu. S'haurà de substituir per un de nou que sigui capaç de controlar tots 4 sistemes.



Quadre de control

Les canonades de PVC es considera que no estan malmeses, per tant, s'aprofitaran en la mesura que sigui possible.

5.5 SISTEMA D'OMPLERTA DE SUBSTÀNCIES PERILLOSES

La omplerta dels dipòsits d'hipoclorit sòdic i àcid clorhídric, a dia d'avui s'ha de realitzar de manera manual, convertint en perillosa i incòmode una activitat que hauria de ser fàcil i innòcua.

Es proposa un sistema d'omplerta dels dipòsits igual a l'existent de la sala de bombes inferior, que consisteix en un pericó registrable on hi haurà uns connectors de seguretat tipus "camlock" que connectaran a unes canonades de material plàstic que desembocaran a cadascun dels dipòsits existents.

També es disposarà d'un sistema de ventilació local per a cada dipòsit que garanteixi l'absència de vapors perillosos per a la salut.



Dipòsits d'àcid sulfúric i hipoclorit sòdic



Pericó d'omplerta d'àcid sulfúric i hipoclorit sòdic de la sala de bombes inferior

6. SEQÜÈNCIA DE LES ACTUACIONS QUE S'HAN DE REALITZAR EN LA REFORMA

Les actuacions que s'han de realitzar a la sala de bombes superior es poden resumir en els punts següents:

1 AMPLIACIÓ DE LA PORTA D'ACCÉS

Ampliació de la porta d'accés garantint 2 m de pas per poder treure el material de rebuig i entrar els nous filtres.

2 SUBSTITUCIÓ DELS 4 FILTRES AMB VÀLVULES AUTOMÀTIQUES

Desmuntatge i retirada dels filtres existents, així com les vàlvules i altres accessoris propis d'aquests.
Subministrament i muntatge de 4 filtres nous amb vàlvules actuades elèctricament.

3 ARMARI DE CONTROL DEL SISTEMA DE VÀLVULES

Subministrament i muntatge d'armari de control per al sistema de vàlvules automàtiques que conformen el sistema d'autoneteja dels filtres. Aquest armari disposarà d'un PLC capaç de controlar totes les vàlvules del sistema de filtratge.

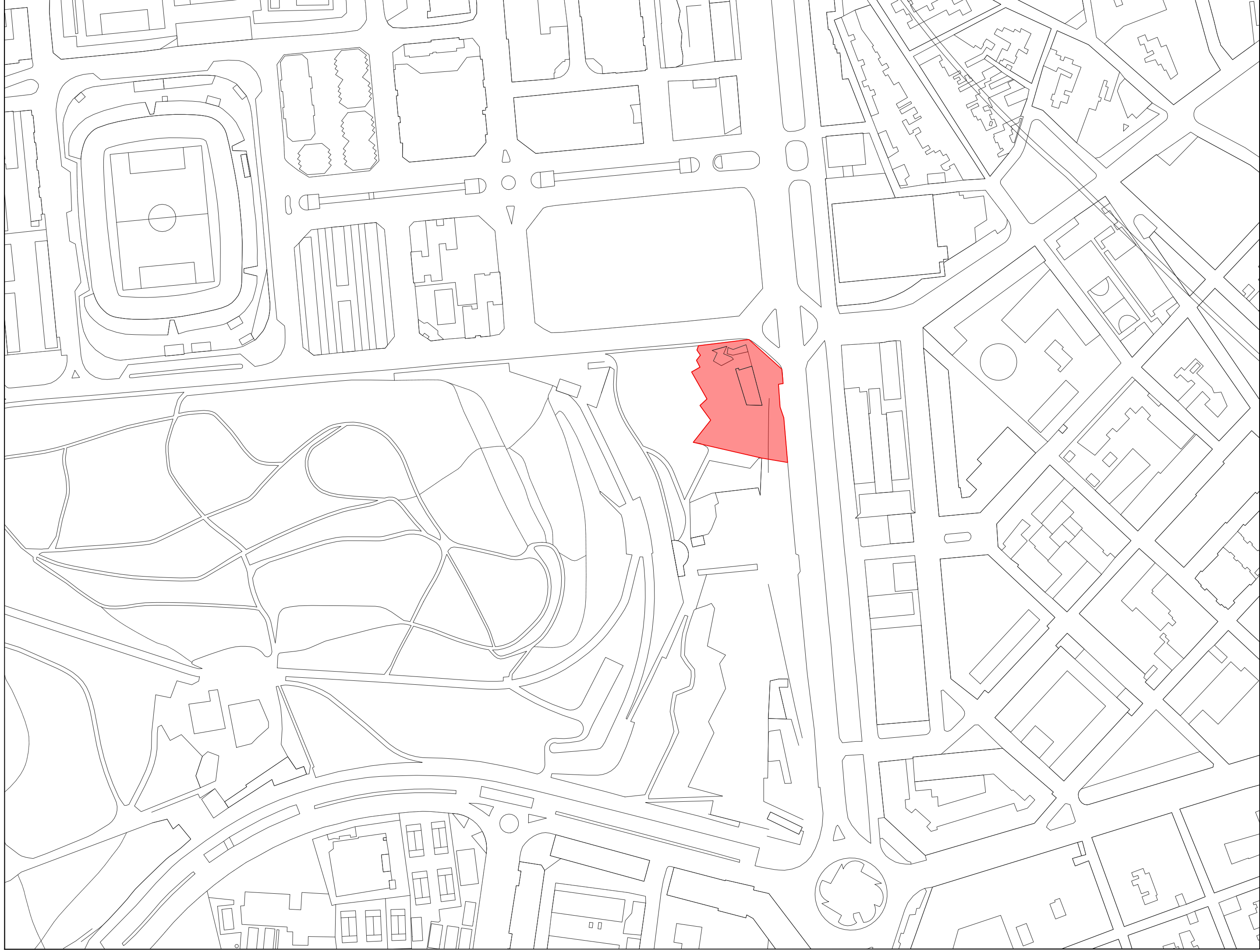
4 SISTEMA D'OMPLERTA DELS DIPÒSITS D'HIPOCLORIT SÒDIC I ÀCID CLORHÍDRIC

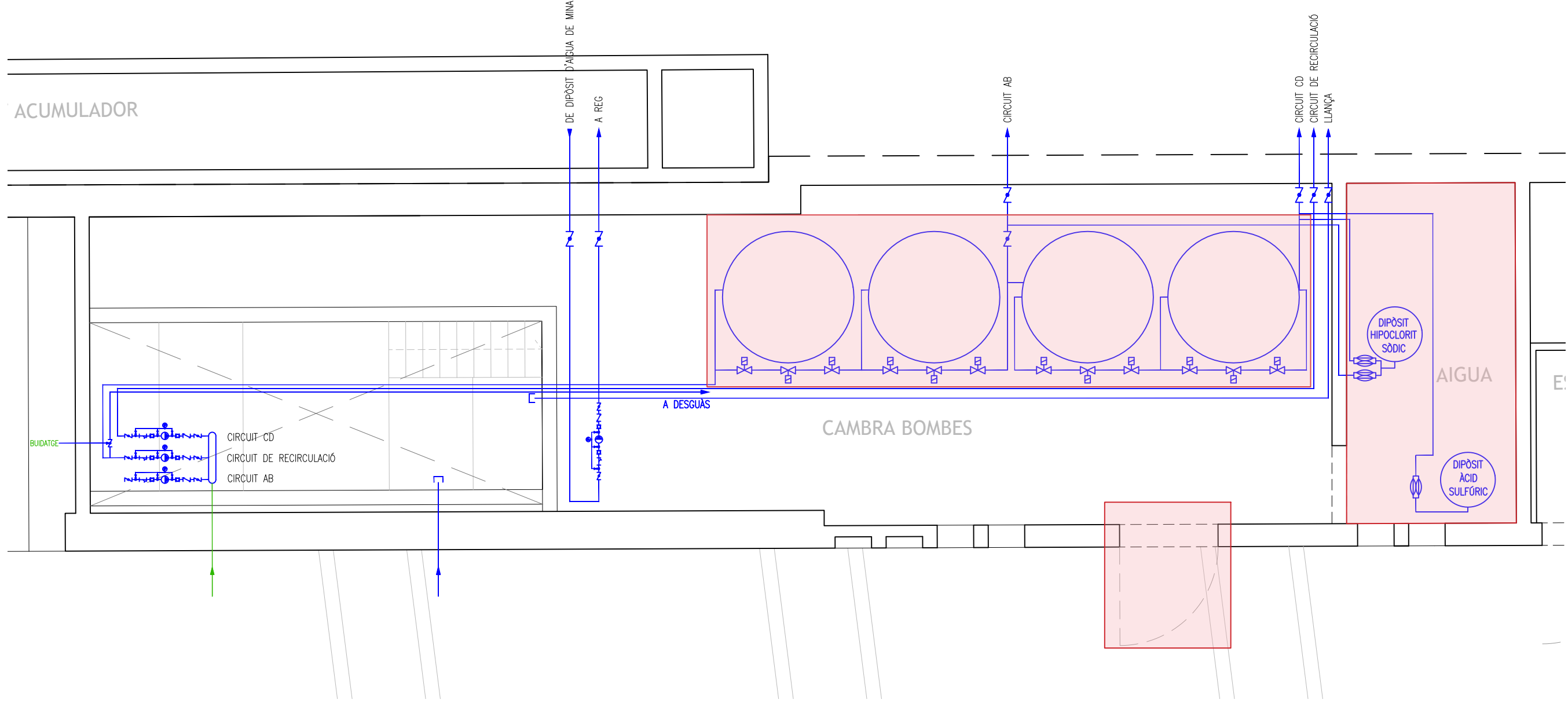
Instal·lació de sistema d'omplerta provinent de plaça superior, fins a dipòsits existents. Aquest sistema disposarà de connectors tipus "CAMLOCK" amb vàlvules anti-retorn i ventilació mecànica local. S'inclourà un pericó de registre arran de terra per protegir els connectors d'omplerta.

Es conservaran els quadres elèctrics necessaris per al funcionament de les altres instal·lacions.

7. DOCUMENTACIÓ GRÀFICA

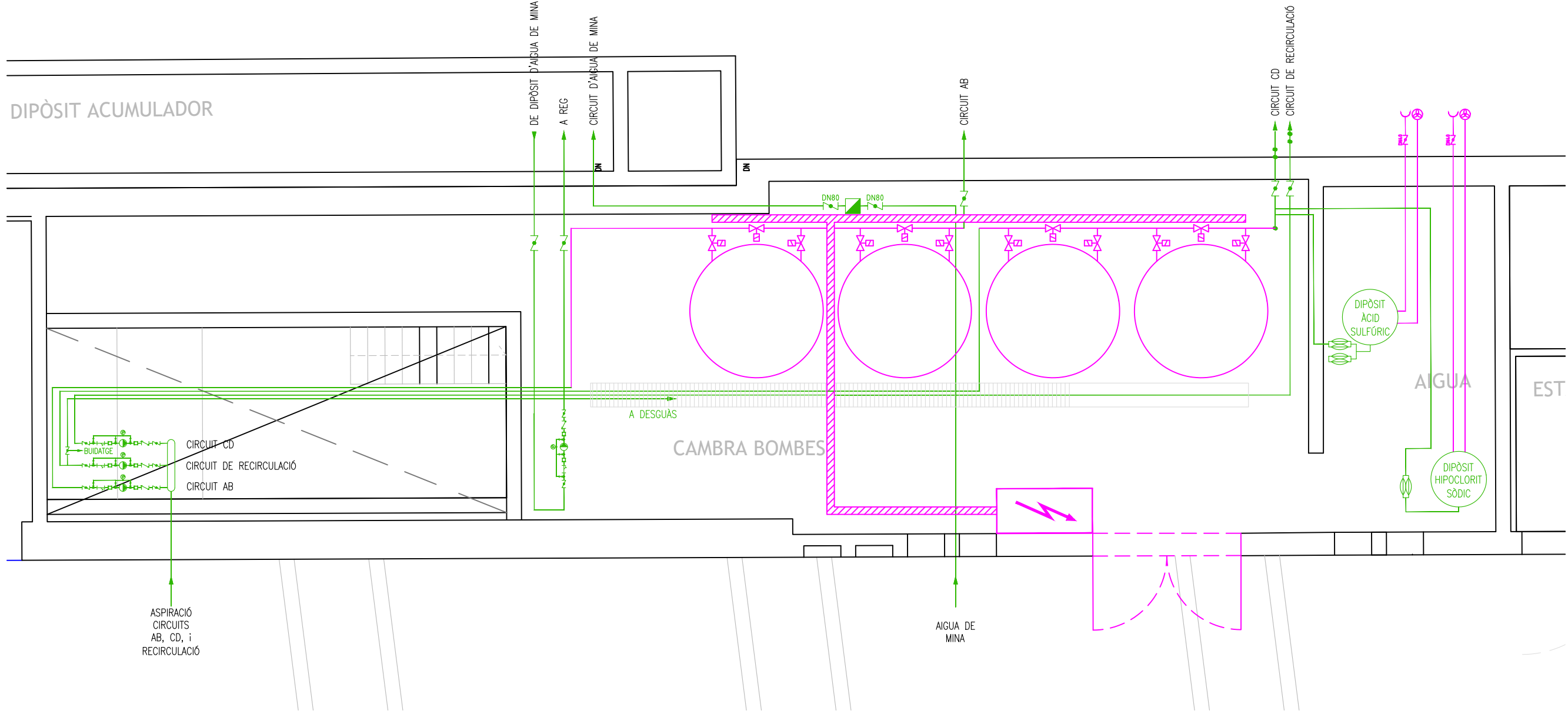
- Plànol de situació
- Lay Out "Estat Actual" sala de bombes
- Lay Out "Estat Proposta" sala de bombes





LLEGENDA HIDRÀULICA			
	VB - VÀLVULA DE BOLA		IP - INDICADOR DE PRESSIÓ (MANÒMETRE)
	VM - VÀLVULA DE PAPALLONA		TS - TERMÒSTAT
	VA - VÀLVULA ANTIRETORN		RP - REGULADOR DE PRESSIÓ
	F - FILTRE D'AIGUA		V - BUIDATGE
	A - ANTIVIBRATORI		CN - CONECTOR
	C - COMPTADOR		VE - VENTILADOR
	BE - BOMBA ELÈCTRICA		BD - BOMBA DE DIAFRAGMA
			BI - BOIA

	INSTAL·LACIÓ EXISTENT
	ÀREES D'ACTUACIÓ



LLEGENDA HIDRÀULICA	
	VB - VÀLVULA DE BOLA
	VM - VÀLVULA DE PAPALLONA
	VA - VÀLVULA ANTIRETORN
	F - FILTRE D'ÀGUA
	A - ANTIVIBRATORI
	C - COMPTADOR
	BE - BOMBA ELÈCTRICA
	IP - INDICADOR DE PRESSIÓ (MANÒMETRE)
	TS - TERMÒSTAT
	RP - REGULADOR DE PRESSIÓ
	V - BUIDATGE
	CN - CONNECTOR
	VE - VENTILADOR
	BD - BOMBA DE DIAFRAGMA
	BI - BOIA

	INSTAL·LACIÓ EXISTENT
	ELEMENTS NOVA INSTAL·LACIÓ

8. AMIDAMENTS

PRESSUPOST D'EXECUCIÓ PER CONTRACTE

Pag. 1

PRESSUPOST D'EXECUCIÓ MATERIAL.....	84.277,30
0 % Despeses generals SOBRE 84.277,30.....	0,00
0 % Benefici industrial SOBRE 84.277,30.....	0,00
	<hr/>
Subtotal	84.277,30
21 % IVA SOBRE 84.277,30.....	17.698,23
	<hr/>
TOTAL PRESSUPOST PER CONTRACTE	€ 101.975,53

Aquest pressupost d'execució per contracte puja a la quantitat de:

(CENT UN MIL NOU-CENTS SETANTA-CINC EUROS AMB CINQUANTA-TRES CÈNTIMS)

RESUM DE PRESSUPOST

Data: 03/12/25

Pàg.: 1

NIVELL 2: CAPÍTOL			Import
Capítol	01.01	Sala superior	79.433,00
Capítol	01.02	Varis	4.101,50
Capítol	01.03	Seguretat i salut	742,80
Obra	01	Pressupost 7522	84.277,30
			84.277,30

NIVELL 1: OBRA			Import
Obra	01	Pressupost 7522	84.277,30
			84.277,30

PRESSUPOST

Data: 03/12/25

Pàg.: 1

OBRA	01	PRESSUPOST 7522
CAPÍTOL	01	SALA SUPERIOR
TITOL 3	01	SUBSTITUCIÓ DE 4 FILTRES

NUM.	CODI	UA	DESCRIPCIÓ	PREU	AMIDAMENT	IMPORT
1	P21D2-I003	u	Desmuntatge per a substitució de filtre de sorra de diàmetre 1.800 mm, amb mitjans manuals i desconnexió de les xarxes de subministrament i càrrega manual de runa sobre camió o contenidor (P - 9)	83,69	4,000	334,76
2	P21D2-I004	u	Desmuntatge d'armari de control, cablejat i safates del sistema de filtres antic. Càrrega manual de runa sobre camió o contenidor (P - 10)	446,36	1,000	446,36
3	PJ65-I001	u	Filtre de sorra, fibra, autonetejant de 35 m ³ /h, DN125, instal·lat, amb càrrega de sorra i connectat a xarxa. (P - 27)	7.167,77	4,000	28.671,08
4	PFA7-6ZBV	m	Tub de PVC de 160 mm diàmetre nominal de 16 bar pressió nominal, per encolar, segons norma UNE-EN ISO 15877-2 amb grau de dificultat mitjà i col·locat superficialment (P - 19)	140,44	40,000	5.617,60
5	PN47-FAV6	u	Vàlvula de papallona concèntrica, segons la norma UNE-EN 593, motoritzada, per a muntar entre brides, de 150 mm de diàmetre nominal, de 16 bar de pressió nominal, cos de fosa nodular EN-GJS-400-15 (GGG40) amb revestiment de resina epoxi (150 micres), disc d'acer inoxidable 1.4401 (AISI 316), anell d'etilè propilè diè (EPDM), eix d'acer inoxidable 1.4021 (AISI 420) i accionament per motorreductor monofàsic d'1/4 de volta, muntada superficialment (P - 29)	557,64	20,000	11.152,80
6	PFA4-36Q1	u	Derivació de PVC de 160 mm de DN, de 6 bar de pressió nominal, amb tres unions encolades i derivació a 90°, col·locada al fons de la rasa (P - 18)	63,08	20,000	1.261,60
7	PFA1-3TMU	u	Colze de PVC de 90°, de 160 mm de DN, de 10 bar de pressió nominal amb dues unions encolades i col·locat al fons de la rasa (P - 17)	47,41	20,000	948,20
8	PG10I111	u	Subministrament, muntatge i instal·lació de quadre de control elèctric per a la gestió de vàlvules motoritzades en sistemes de fontaneria. Compost per 4 temporitzadors programables i 20 relés electromecànics, dissenyats per a l'automatització i control de l'obertura i tancament de les vàlvules segons la programació establerta. Inclou envoltant metàl·lica amb grau de protecció IP65, sistema de cablejat intern conforme a la normativa elèctrica vigent, borns de connexió, proteccions tèrmiques i magnetotèrmiques necessàries. Instal·lació completa amb integració al sistema hidràulic, configuració inicial, proves de funcionament i documentació tècnica. Tot inclòs. Completament instal·lat i operatiu. (P - 21)	17.005,37	1,000	17.005,37
9	PG33-E3ZB	m	Cable amb conductor de coure de tensió assignada 0,6/1 kV, de designació RZ, construcció segons norma UNE 21030-2, bipolar, de secció 2x4 mm ² , amb coberta del cable de poliolefines, classe de reacció al foc segons la norma UNE-EN 50575 amb baixa emissió fums, col·locat aeri (P - 25)	2,43	200,000	486,00
10	PG25-AZD2	m	Canal aïllant de PVC, amb 1 tapa per a distribució, de 40x110 mm, amb 1 compartiment, de color blanc, resistència a la penetració d'objectes sòlids IP4X, protecció mecànica contra impactes IK10, no propagador de la flama, obertura de la tapa amb eina especial, de temperatura de servei de -5°C a +60°C, d'acord amb la norma UNE-EN 50085-2-1, directament sobre paraments verticals (P - 23)	20,66	25,000	516,50
TOTAL	TITOL 3		01.01.01			66.440,27

PRESSUPOST

Data: 03/12/25

Pàg.: 2

OBRA	01	PRESSUPOST 7522
CAPÍTOL	01	SALA SUPERIOR
TITOL 3	02	MODIFICACIÓ PORTA D'ACCÉS

NUM.	CODI	UA	DESCRIPCIÓ	PREU	AMIDAMENT	IMPORT
1	P21D2-I50	u	Desmuntatge porta existent, marc i tots els elements que l'envolten. Recuperació de la pedra del revestiment fins a una obertura de 2 m. (P - 11)	918,24	1,000	918,24
2	P2110-I001	u	Enderroc del tros de paret necessari per instal·lar una porta metàl·lica de 2 m d'ample amb estructura d'acer, sense enderroc de fonaments ni solera, transport i gestió de residus, amb mitjans manuals i mecànics i càrrega mecànica de runa sobre camió o contenidor. (P - 7)	2.307,68	1,000	2.307,68
3	P21D1I00	u	Trasllat instal·lacions afectades per l'ampliació de la porta (P - 8)	549,70	1,000	549,70
4	PAD0-I001	u	Porta d'acer galvanitzat de doble fulla batent, per un buit de 200 x 300 cm, de seccions, disseny i característiques anàlogues a l'existent, amb imprimació d'adherència i dues mans de pintura d'acabat tiupus oxiron de color anàleg a l'existent. S'inclouen tots els ferratges, mecanismes, pany i clau pera la seva posada en funcionament. (P - 14)	4.918,48	1,000	4.918,48
5	P8PG-I001	u	Recol·locació de pedres del revestiment conservat anteriorment. (P - 13)	1.088,23	1,000	1.088,23
6	P8L1-BZ9F	m	Llinda de peça ceràmica d'amplària 20 cm, alçària 20 cm, llargària 200 cm, col·locada amb morter ciment 1:8 armadura d'acer corrugat B500S i formigó per armar HA - 25 / F / 10 / XC1 amb una quantitat de ciment de 275 kg/m3 i relació aigua ciment =< 0.6 (P - 12)	35,40	2,000	70,80
TOTAL	TITOL 3		01.01.02			9.853,13

OBRA	01	PRESSUPOST 7522
CAPÍTOL	01	SALA SUPERIOR
TITOL 3	03	SISTEMA DE CÀRREGA D'ÀCID SULFÚRIC I HIPOCLORIT SÒ

NUM.	CODI	UA	DESCRIPCIÓ	PREU	AMIDAMENT	IMPORT
1	PD31-567S	u	Pericó de pas i tapa fixa, de 38x38x40 cm de mides interiors, amb paret de 13 cm de gruix de maó calat de 250x120x100 mm, arrebossada i lliscada per dins amb morter 1:2:10, sobre solera de formigó en massa de 10 cm (P - 15)	82,90	1,000	82,90
2	PN83-I001	u	Connector de seguretat tipus Camlock o equivalent, DN40, PN16, d'acer inoxidable A304. Amb sistema de retenció. (P - 30)	83,95	4,000	335,80
3	PFC0-4HSS	m	Tub de Polipropilè-copolímer PP-R a pressió de 40x5,5 mm, sèrie S 3.2 segons UNE-EN ISO 15874-2, soldat, amb grau de dificultat mitjà i col·locat. Inclou part proporcional d'accessoris. (P - 20)	12,89	60,000	773,40
4	PN38-118CZ	u	Vàlvula de bola manual amb rosca, de dues peces amb pas total, d'acer inoxidable 1.4408 (AISI 316), de diàmetre nominal 1"1/2, de 64 bar de PN i preu alt, muntada superficialment (P - 28)	56,99	4,000	227,96
5	PEMA-FGZJ	u	Ventilador-extractor monofàsic per a 230 V de tensió, de 100 m3/h de cabal màxim d'aire, de pressió baixa i encastat. Totalment muntat i connectat elèctricament. (P - 16)	98,59	2,000	197,18
6	PG11-DB7J	u	Armari de polièster de 300x250x140 mm, amb tapa fixa, fixat a columna (P - 22)	123,86	1,000	123,86
7	PG40-EQHV	u	Bloc diferencial de la classe A, gamma industrial, de fins a 25 A d'intensitat nominal, bipolar (2P), de sensibilitat 0,3 A de desconexió fix instantani, temps de retard de 0 ms, amb botó de	167,11	2,000	334,22

PRESSUPOST

Data: 03/12/25

Pàg.: 3

8	PG2P-6SZ9	m	test incorporat i indicador mecànic de defecte, construït segons les especificacions de la norma UNE-EN 61009-1, de 1.5 mòduls DIN de 18 mm d'amplària, muntat en perfil DIN (P - 26)	6,18	30,000	185,40
9	JEV3I002	u	Tub rígid de plàstic sense halògens, de 20 mm de diàmetre nominal, aïllant i no propagador de la flama, amb una resistència a l'impacte de 2 J, resistència a compressió de 1250 N i una rigidesa dielèctrica de 2000 V, amb unió endollada i muntat superficialment (P - 24)	439,44	2,000	878,88
TOTAL			TITOL 3	01.01.03		3.139,60

OBRA 01 PRESSUPOST 7522
 CAPÍTOL 02 VARIS

NUM.	CODI	UA	DESCRIPCIÓ	PREU	AMIDAMENT	IMPORT
1	A010I002	u	Preparació la documentació de la instal·lació. Comprèn: - Plànols i esquemes en format .dwg "AS BUILT"; Estat d'amidaments final i pressupost final "AS BUILT"; Documentació final dobra: Proves realitzades, instruccions doperació i manteniment, relació de subministradors, etc.; Realització de la regulació i proves de la instal·lació segons les indicacions de la DF; Butlletí de reconeixement d'execució de la instal·lació, proves reglamentàries i les sol·licitades per la DF, així com les demostracions realitzar sol·licitades per la DF i la Propietat; Legalització de totes les instal·lacions, inclou la preparació i el visat de projectes al Col·legi Professional corresponent, i les taxes per a la presentació dels expedients i visites per part de les Entitats d'Inspecció i control fins a la consecució de la finalització dels expedients. (P - 2)	900,60	1,000	900,60
2	A010I001	PA	Neteja general de l'obra i retirada dels residus propis de la instal·lació amb mitjans manuals, i la càrrega manual sobre camió o contenidor i el transport a centre de reciclatge, o abocador de recollida i transferència, amb contenidor. (P - 1)	553,70	1,000	553,70
3	A010I003	PA	Ajudes de ram de paleta en la instal·lació, en execució i tapat de regates, rebuts, etc. (P - 3)	664,44	1,000	664,44
4	A010I004	PA	Rotulació i senyalització de cadascun dels serveis, tant instal·lats com existents. Segons indicacions de la DF. (P - 4)	664,44	1,000	664,44
5	JEV3I002	u	Preparació i realització de les proves hidràuliques de totes les instal·lacions on s'ha intervingut, segons el protocol de proves i les indicacions de la DF. Inclou les proves reglamentàries i les sol·licitades per la DF. (P - 6)	439,44	3,000	1.318,32
TOTAL			CAPÍTOL	01.02		4.101,50

OBRA 01 PRESSUPOST 7522
 CAPÍTOL 03 SEGURETAT I SALUT

NUM.	CODI	UA	DESCRIPCIÓ	PREU	AMIDAMENT	IMPORT
1	H16FI001	PA	Valoració de l'aplicació de l'estudi de seguretat i salut o estudi bàsic desenvolupant les previsions que s'hi contenen. Incloses mesures alternatives de prevenció proposades amb la corresponent justificació tècnica i que no impliquin disminució dels nivells de prevenció previstos a l'estudi o estudi bàsic. Aproximadament equival a un 2% del PEM. de l'obra. (P - 5)	742,80	1,000	742,80
TOTAL			CAPÍTOL	01.03		742,80

PRESSUPOST

Data: 03/12/25

Pàg.: 1

OBRA	01	PRESSUPOST 7522
CAPÍTOL	01	SALA SUPERIOR
TITOL 3	01	SUBSTITUCIÓ DE 4 FILTRES

NUM.	CODI	UA	DESCRIPCIÓ	PREU	AMIDAMENT	IMPORT
1	P21D2-I003	u	Desmuntatge per a substitució de filtre de sorra de diàmetre 1.800 mm, amb mitjans manuals i desconnexió de les xarxes de subministrament i càrrega manual de runa sobre camió o contenidor (P - 9)		4,000	
2	P21D2-I004	u	Desmuntatge d'armari de control, cablejat i safates del sistema de filtres antic. Càrrega manual de runa sobre camió o contenidor (P - 10)		1,000	
3	PJ65-I001	u	Filtre de sorra, fibra, autonetejant de 35 m ³ /h, DN125, instal·lat, amb càrrega de sorra i connectat a xarxa. (P - 27)		4,000	
4	PFA7-6ZBV	m	Tub de PVC de 160 mm diàmetre nominal de 16 bar pressió nominal, per encolar, segons norma UNE-EN ISO 15877-2 amb grau de dificultat mitjà i col·locat superficialment (P - 19)		40,000	
5	PN47-FAV6	u	Vàlvula de papallona concèntrica, segons la norma UNE-EN 593, motoritzada, per a muntar entre brides, de 150 mm de diàmetre nominal, de 16 bar de pressió nominal, cos de fosa nodular EN-GJS-400-15 (GGG40) amb revestiment de resina epoxi (150 micres), disc d'acer inoxidable 1.4401 (AISI 316), anell d'etilè propilè diè (EPDM), eix d'acer inoxidable 1.4021 (AISI 420) i accionament per motorreductor monofàsic d'1/4 de volta, muntada superficialment (P - 29)		20,000	
6	PFA4-36Q1	u	Derivació de PVC de 160 mm de DN, de 6 bar de pressió nominal, amb tres unions encolades i derivació a 90°, col·locada al fons de la rasa (P - 18)		20,000	
7	PFA1-3TMU	u	Colze de PVC de 90°, de 160 mm de DN, de 10 bar de pressió nominal amb dues unions encolades i col·locat al fons de la rasa (P - 17)		20,000	
8	PG10I111	u	Subministrament, muntatge i instal·lació de quadre de control elèctric per a la gestió de vàlvules motoritzades en sistemes de fontaneria. Compost per 4 temporitzadors programables i 20 relés electromecànics, dissenyats per a l'automatització i control de l'obertura i tancament de les vàlvules segons la programació establerta. Inclou envoltant metàl·lica amb grau de protecció IP65, sistema de cablejat intern conforme a la normativa elèctrica vigent, borns de connexió, proteccions tèrmiques i magnetotèrmiques necessàries. Instal·lació completa amb integració al sistema hidràulic, configuració inicial, proves de funcionament i documentació tècnica. Tot inclòs. Completament instal·lat i operatiu. (P - 21)		1,000	
9	PG33-E3ZB	m	Cable amb conductor de coure de tensió assignada 0,6/1 kV, de designació RZ, construcció segons norma UNE 21030-2, bipolar, de secció 2x4 mm ² , amb coberta del cable de poliolefines, classe de reacció al foc segons la norma UNE-EN 50575 amb baixa emissió fums, col·locat aeri (P - 25)		200,000	
10	PG25-AZD2	m	Canal aïllant de PVC, amb 1 tapa per a distribució, de 40x110 mm, amb 1 compartiment, de color blanc, resistència a la penetració d'objectes sòlids IP4X, protecció mecànica contra impactes IK10, no propagador de la flama, obertura de la tapa amb eina especial, de temperatura de servei de -5°C a +60°C, d'acord amb la norma UNE-EN 50085-2-1, directament sobre paraments verticals (P - 23)		25,000	
TOTAL	TITOL 3		01.01.01			

PRESSUPOST

Data: 03/12/25

Pàg.: 2

OBRA 01 PRESSUPOST 7522
 CAPÍTOL 01 SALA SUPERIOR
 TITOL 3 02 MODIFICACIÓ PORTA D'ACCÉS

NUM.	CODI	UA	DESCRIPCIÓ	PREU	AMIDAMENT	IMPORT
1	P21D2-I50	u	Desmuntatge porta existent, marc i tots els elements que l'envolten. Recuperació de la pedra del revestiment fins a una obertura de 2 m. (P - 11)		1,000	
2	P2110-I001	u	Enderroc del tros de paret necessari per instal·lar una porta metàl·lica de 2 m d'ample amb estructura d'acer, sense enderroc de fonaments ni solera, transport i gestió de residus, amb mitjans manuals i mecànics i càrrega mecànica de runa sobre camió o contenidor. (P - 7)		1,000	
3	P21D1I00	u	Trasllat instal·lacions afectades per l'ampliació de la porta (P - 8)		1,000	
4	PAD0-I001	u	Porta d'acer galvanitzat de doble fulla batent, per un buit de 200 x 300 cm, de seccions, disseny i característiques anàlogues a l'existent, amb imprimació d'adherència i dues mans de pintura d'acabat tiupus oxiron de color anàleg a l'existent. S'inclouen tots els ferratges, mecanismes, pany i clau pera la seva posada en funcionament. (P - 14)		1,000	
5	P8PG-I001	u	Recol·locació de pedres del revestiment conservat anteriorment. (P - 13)		1,000	
6	P8L1-BZ9F	m	Llinda de peça ceràmica d'amplària 20 cm, alçària 20 cm, llargària 200 cm, col·locada amb morter ciment 1:8 armadura d'acer corrugat B500S i formigó per armar HA - 25 / F / 10 / XC1 amb una quantitat de ciment de 275 kg/m3 i relació aigua ciment =< 0.6 (P - 12)		2,000	
TOTAL TITOL 3			01.01.02			

OBRA 01 PRESSUPOST 7522
 CAPÍTOL 01 SALA SUPERIOR
 TITOL 3 03 SISTEMA DE CÀRREGA D'ÀCID SULFÚRIC I HIPOCLORIT SÒ

NUM.	CODI	UA	DESCRIPCIÓ	PREU	AMIDAMENT	IMPORT
1	PD31-567S	u	Pericó de pas i tapa fixa, de 38x38x40 cm de mides interiors, amb paret de 13 cm de gruix de maó calat de 250x120x100 mm, arrebossada i lliscada per dins amb morter 1:2:10, sobre solera de formigó en massa de 10 cm (P - 15)		1,000	
2	PN83-I001	u	Connector de seguretat tipus Camlock o equivalent, DN40, PN16, d'acer inoxidable A304. Amb sistema de retenció. (P - 30)		4,000	
3	PFC0-4HSS	m	Tub de Polipropilè-copolímer PP-R a pressió de 40x5,5 mm, sèrie S 3.2 segons UNE-EN ISO 15874-2, soldat, amb grau de dificultat mitjà i col·locat. Inclou part proporcional d'accessoris. (P - 20)		60,000	
4	PN38-118CZ	u	Vàlvula de bola manual amb rosca, de dues peces amb pas total, d'acer inoxidable 1.4408 (AISI 316), de diàmetre nominal 1"1/2, de 64 bar de PN i preu alt, muntada superficialment (P - 28)		4,000	
5	PEMA-FGZJ	u	Ventilador-extractor monofàsic per a 230 V de tensió, de 100 m3/h de cabal màxim d'aire, de pressió baixa i encastat. Totalment muntat i connectat elèctricament. (P - 16)		2,000	
6	PG11-DB7J	u	Armari de polièster de 300x250x140 mm, amb tapa fixa, fixat a columna (P - 22)		1,000	
7	PG40-EQHV	u	Bloc diferencial de la classe A, gamma industrial, de fins a 25 A d'intensitat nominal, bipolar (2P), de sensibilitat 0,3 A de desconexió fix instantani, temps de retard de 0 ms, amb botó de		2,000	

PRESSUPOST

Data: 03/12/25

Pàg.: 3

8	PG2P-6SZ9	m	test incorporat i indicador mecànic de defecte, construït segons les especificacions de la norma UNE-EN 61009-1, de 1.5 mòduls DIN de 18 mm d'amplària, muntat en perfil DIN (P - 26)			
			Tub rígid de plàstic sense halògens, de 20 mm de diàmetre nominal, aïllant i no propagador de la flama, amb una resistència a l'impacte de 2 J, resistència a compressió de 1250 N i una rigidesa dielèctrica de 2000 V, amb unió endollada i muntat superficialment (P - 24)		30,000	
9	JEV3I002	u	Preparació i realització de les proves hidràuliques de totes les instal·lacions on s'ha intervingut, segons el protocol de proves i les indicacions de la DF. Inclou les proves reglamentàries i les sol·licitades per la DF. (P - 6)		2,000	
TOTAL		TITOL 3	01.01.03			

OBRA 01 PRESSUPOST 7522
CAPÍTOL 02 VARIS

NUM.	CODI	UA	DESCRIPCIÓ	PREU	AMIDAMENT	IMPORT
1	A010I002	u	Preparació la documentació de la instal·lació. Comprèn: - Plànols i esquemes en format .dwg "AS BUILT"; Estat d'amidaments final i pressupost final "AS BUILT"; Documentació final dobra: Proves realitzades, instruccions doperació i manteniment, relació de subministradors, etc.; Realització de la regulació i proves de la instal·lació segons les indicacions de la DF; Butlletí de reconeixement d'execució de la instal·lació, proves reglamentàries i les sol·licitades per la DF, així com les demostracions realitzar sol·licitades per la DF i la Propietat; Legalització de totes les instal·lacions, inclou la preparació i el visat de projectes al Col·legi Professional corresponent, i les taxes per a la presentació dels expedients i visites per part de les Entitats d'Inspecció i control fins a la consecució de la finalització dels expedients. (P - 2)		1,000	
2	A010I001	PA	Neteja general de l'obra i retirada dels residus propis de la instal·lació amb mitjans manuals, i la càrrega manual sobre camió o contenidor i el transport a centre de reciclatge, o abocador de recollida i transferència, amb contenidor. (P - 1)		1,000	
3	A010I003	PA	Ajudes de ram de paleta en la instal·lació, en execució i tapat de regates, rebuts, etc. (P - 3)		1,000	
4	A010I004	PA	Rotulació i senyalització de cadascun dels serveis, tant instal·lats com existents. Segons indicacions de la DF. (P - 4)		1,000	
5	JEV3I002	u	Preparació i realització de les proves hidràuliques de totes les instal·lacions on s'ha intervingut, segons el protocol de proves i les indicacions de la DF. Inclou les proves reglamentàries i les sol·licitades per la DF. (P - 6)		3,000	
TOTAL		CAPÍTOL	01.02			

OBRA 01 PRESSUPOST 7522
CAPÍTOL 03 SEGURETAT I SALUT

NUM.	CODI	UA	DESCRIPCIÓ	PREU	AMIDAMENT	IMPORT
1	H16FI001	PA	Valoració de l'aplicació de l'estudi de seguretat i salut o estudi bàsic desenvolupant les previsions que s'hi contenen. Incloses mesures alternatives de prevenció proposades amb la corresponent justificació tècnica i que no impliquin disminució dels nivells de prevenció previstos a l'estudi o estudi bàsic. Aproximadament equival a un 2% del PEM. de l'obra. (P - 5)		1,000	
TOTAL		CAPÍTOL	01.03			

9. DOCUMENTACIÓ TÈCNICA

FILTROS LAMINADOS

FILTROS VESUBIO



Altura del lecho de 1 m

Presión máxima:
2,5 kg/cm².

No incluye la batería
de válvulas

Opcional:
Medidas americanas

Codificación de las
opciones según la
tabla de la página 166

- Construidos con resinas de poliéster y fibra de vidrio.
- Equipados con manómetro y purgas de agua y aire manuales.
- Tapa superior de Ø 400 mm.
- Adecuados para velocidades de filtración de 20, 30, 40 y 50 m³/h.
- Todos los filtros se pueden montar con batería de válvulas.
- Descarga de arena a 2½".
- Brazos colectores.

Ø Diámetro interior	Superficie de filtración	Velocidad de filtración	Flujo recomen- dado	Conexiones Ø tubo	ALTUR
					Código de filtro ⁽¹⁾
mm	m ²	m ³ /h/m ²	m ³ /h	mm	2,5 bar
450	0,16	50	8	50	15785-0100
500	0,19	50	10	50	19353-0100
600	0,3	50	12	50	15786-0100
750	0,44	50	22	63	15787-0100
900	0,64	50	32	63	16574-0100
				75	15788-0100
1050	0,87	20	17	63	41304
		30/40	25/34	75	41305
		50	43	90	41306
1200	1,13	20/30	22/33	75	41307
		40/50	45/56	90	41308
1400	1,54	20	30	75	41309
		30	46	90	41310
		40/50	61/77	110	41311
1600	2,01	20	40	90	41312
		30/40	60/80	110	41313
		50	100	125	41314
1800	2,54	20	50	90	41315
		30	76	110	41316
		40	101	125	41317
		50	125	140	41318

VÁLVULA DE MARIPOSA WAFER PN10/16/ANSI150

8. Chaveta

- ❖ Vástago plano o cuadrado opcional

7. Cojinete

- ❖ Minimiza el par
- ❖ Aísla el vástago del cuerpo de la válvula, evitando que el vástago se atasque debido a la corrosión.

6. Junta tórica

- ❖ Proporciona una mayor prevención de fugas en el vástago

5. Desc

- ❖ Proporciona cierre hermético a las burbujas
- ❖ Asegura un par mínimo
- ❖ Mayor vida útil del asiento

1. Cuerpo

- ❖ la brida superior cumple con ISO5211GB, DIN, BS, JIS, ANSI
- ❖ Compatible con bridas GB, DIN, BS, JIS, ANSI

2. El vástago

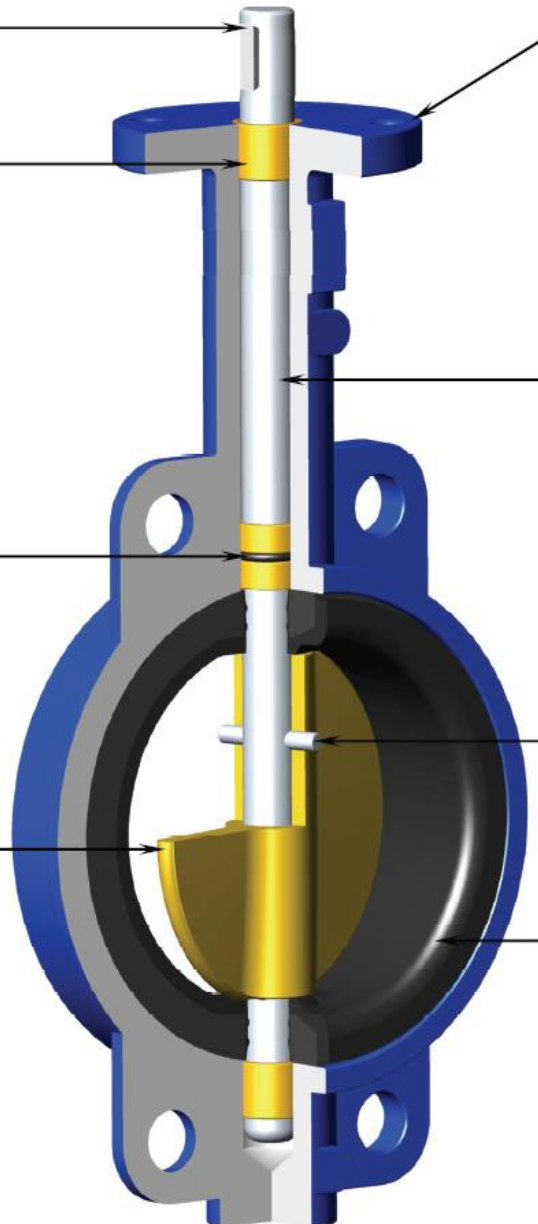
- ❖ Vástago pasante de una pieza
- ❖ Garantiza la fiabilidad

3. Pin cónico

- ❖ Conexión de vástago a disco
- ❖ Reemplazable en campo

4. Asiento

- ❖ Asiento del cartucho
- ❖ Reemplazable en campo
- ❖ No necesita juntas de brida



VÁLVULA DE MARIPOSA WAFER PN10/16/ANSI150

APLICACIÓN:

Agua, instalaciones HVAC, aire presurizado, industria, etc.

CONDICIONES DE TRABAJO (EPDM):

Presión máxima de trabajo: 16 bar.
Temperatura máxima de trabajo: -10 ° C / +120 ° C.
Temperatura pico: -15 ° C / 130 ° C.

CARACTERÍSTICAS GENERALES:

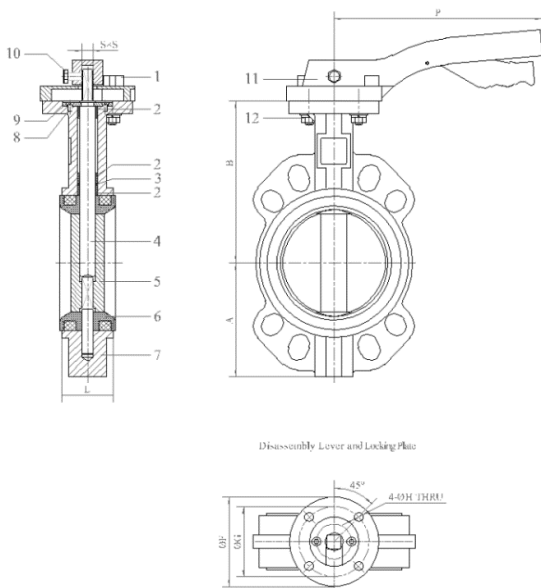
Válvulas de disco concéntrico.
Rango desde ND40 hasta ND1200.
Estanqueidad en ambos sentidos.
Cuello largo para instalaciones térmicas.
Eje de una pieza. Evita roturas por golpes de ariete.
Asiento del cartucho para un fácil reemplazo.
No necesita juntas para su instalación.
Brida superior según ISO 5211.
Palanca de 10 posiciones.



NORMAS:

Diseño: BS EN 593.
Distancia entre caras: EN 558-1 Serie 20, ISO 5272 Serie 20, DIN 3202.
Montaje entre bridas: PN10 / PN16 EN 1092-2, BS450, ANSI B16.1-5
Prueba de presión: EN 12266-1, DIN 3230, BS6755 e ISO 5208:
Cuerpo: 24 barras. Asiento: 17,6 barras.
Fabricación acc. según los requisitos de la directiva UE 2014/68 / UE
Equipos a presión: mod. H.

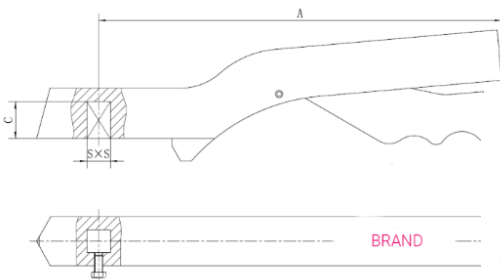
Nº	DESCRIPCION	MATERIAL
1	Plato&palanca	ALUMINIO
2	Cojinetes	PTFE
3	Juntas	EPDM
4	Eje	SS420
5	Disco	GJS400 / CF8M
6	Asiento	EPDM
7	Cuerpo	GJS400
8	Tornillos	A2
9	Arandela	ACERO
10	Tornillos	A2
11	Palanca	ALUMINIO
12	Tornillos & Tuercas	A2



DN	A	B	ØF	ØG	ØH	L	S×S	P
40	70	124	65	50	7	33	9×9	198
50	76	129	65	50	7	42	9×9	198
65	89	136	65	50	7	45	9×9	198
80	95	144	65	50	7	45	9×9	198
100	114	162	90	70	9.5	52	11×11	270
125	127	188	90	70	9.5	54	14×14	270
150	139	204	90	70	9.5	56	14×14	270
200	177	238	90	70	9.5	60	17×17	270
250	203	282	125	102	11.5	66	22×22	540
300	242	311	125	102	11.5	77	22×22	540

VÁLVULA DE MARIPOSA WAFER PN10/16/ANSI150

PALANCA DE ALUMINIO DN040 A DN200



DN200	270	17	22
DN125-DN150	270	14	22
DN100	270	11	22
DN40-DN80	198	9	20
	A	S	Cmin



Modelo HA:

- Mango de hierro fundido malleable
- Placa de acero galvanizado de 10 posiciones
- Económica



Modelo HB:

- Mango de hierro fundido malleable
- Placa de acero galvanizado de 10 posiciones
- Con orificio para candado



Modelo HC:

- Mango de acero al carbono 10 position
- Placa de acero galvanizado de 10 posiciones
- Diseño, ligera



Modelo HD:

- Mango de hierro fundido malleable
- Placa de ABS de 10 posiciones
- Con orificio para candado



Modelo HE:

- Mango de hierro fundido malleable
- Placa de acero galvanizado de 10 posiciones
- De alta resistencia, duradero

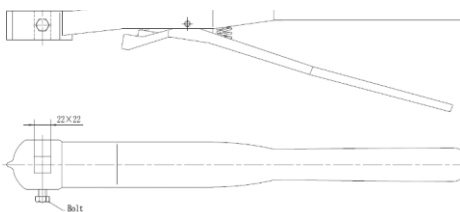


Modelo HF:

- Mango de aleación de aluminio
- Placa de aleación de aluminio de 10 posiciones
- Resistencia a la corrosión, menor peso

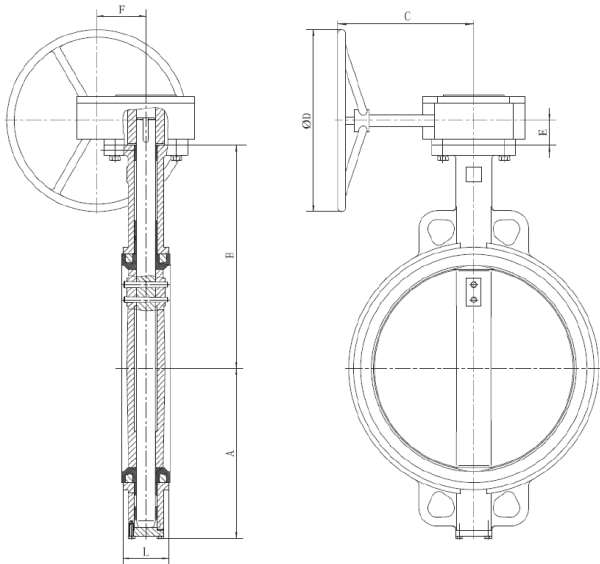


PALANCA DE HIERRO FUNDIDO DN250/300



DN250-300	540	22	22
	A	S	C min

VÁLVULA DE MARIPOSA WAFER PN10/16/ANSI150



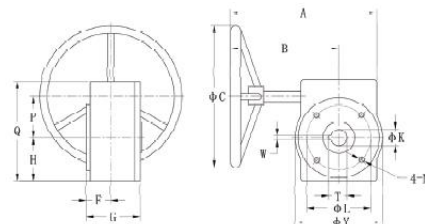
ND	A	B	C	D	E	F	L	BRIDA ISO
40	79	145	144	260	27	43	33	F5
50	85	162					43	F5
65	98	174					45	F5
80	104	181					45	F5
100	123	200					52	F5
125	136	213					54	F7
150	148	225					56	F7
200	186	260	208	360	39	66	60	F7
250	212	292					66	F7
300	251	337	225	360	37	80	77	F10
350	277	368	226	81	42	81	77	F10
400	308	400	217	125	48	95	86	F12
450	342	422	217	125	48	95	105	F12
500	374	479	320	360	115	185	130	F16
600	459	562	335	360	120	185	152	F16

**VÁLVULA DE MARIPOSA WAFER
PN10/16/ANSI150**

Se puede utilizar en todas las válvulas de mariposa. Los tope de final de carrera ajustables son estándar y se configuran de fábrica cuando se monta

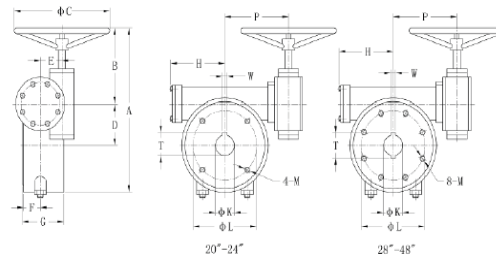
Parte	Material
Cuerpo	CI, DI, aleación de aluminio
Engranaje de reductor	DI, AL-Bronce
Eje sinfín	Acero al carbono, acero inoxidable

Reductor 1 fase



Tamaños de válvulas		PAR (N°M)	Reduccion	A	B	C	F	G	H	L	P	Q	M	K	T	W	Y
mm	pulgada																
20~80	1~3	170	24 : 1	230	178	144	38	62	53	50	45	125	M6	13	14	3	105
100	4	170	24 : 1	230	178	144	38	62	53	70	45	125	M8	16	18	5	105
125~150	5~6	170	24 : 1	230	178	144	38	62	53	70	45	125	M8	19	21	5	105
200	8	750	30 : 1	310	235	208	41	78	76	102	63	174	M10	22	25	8	158
250	10	750	30 : 1	310	235	208	41	78	76	102	63	174	M10	29	32	8	158
300~350	12~14	1200	50 : 1	305	226	225	42	80	81	102	81	195	M10	32	35	8	170
400	16	2500	80 : 1	317	217	291	48	105	125	165	95	255	M20	33	37	10	210
450	18	2500	80 : 1	317	217	291	48	105	125	165	95	255	M20	38	41	10	210

Reductor 2 fases



Tamaños de válvulas		PAR (N°M)	Reduccion	A	B	C	F	D	E	F	G	H	L	P	M	T	W
mm	inch																
500	20	3000	300 : 1	480	210	285	110	63	52	120	160	165	185	M20	41	44.6	10
600	24	4000	697 : 1	520	210	285	125	63	57	120	160	165	185	M20	51	55.1	16
700-800	28-32	8000	782 : 1	560	220	360	160	78	62	128	160	254	218	M16	55	63.6	16
900	36	15000	782 : 1	660	255	450	192	120	130	218	200	254	282	M16	75	84.8	20
1000	40	15000	782 : 1	660	255	450	192	120	130	218	200	254	282	M16	85	95.8	22
1050	42	15000	782 : 1	660	255	450	192	120	130	218	200	254	282	M16	85	95.8	22
1200	48	26000	768 : 1	825	235	570	300	126	196	322	305	298	418	M20	92	103	25



VÁLVULA DE MARIPOSA WAFER PN10/16/ANSI150

Diámetro del eje de reductor

DN50-150	16mm
DN200-350	19mm
DN400-450	25mm
DN500-600	20mm
DN700-1000	28mm
DN1200	36mm



Detalles de la conexión cuadrada del eje



DN	A	B	C	D	E
40	9	32	65	50	7
50	9	32	65	50	7
65	9	32	65	50	7
80	9	32	65	50	7
100	11	38	90	70	9.5
125	14	38	90	70	9.5
150	14	38	90	70	9.5
200	17	38	90	70	9.5
250	22	38	125	102	11.5
300	22	38	125	102	11.5
350	22	45	125	102	11.5
400	27	51	210	165	22
450	27	51	210	165	22
500	27	64	210	165	22
600	36	70	210	165	22

**VÁLVULA DE MARIPOSA WAFER
PN10/16/ANSI150**

Pares de apriete de la válvula (N · M) Pares para presión diferencial

inch	mm	0.4MPa	0.6MPa	1.0MPa	1.4MPa	1.6MPa
1½"	40	10.2	10.8	11.5	12.5	12.9
2"	50	15.7	16.7	17.5	18.5	19.2
2½"	65	23.7	25.8	27.7	29.8	30.9
3"	80	32.6	34.7	36.7	38.5	39.6
4"	100	45.8	51	56.4	61.6	64.8
5"	125	66.8	76	85.4	94.5	101.8
6"	150	94.6	109.2	123.8	138.3	147.8
8"	200	167.6	187	206.6	226.1	240
10"	250	264.2	296.1	328	359.8	380.1
12"	300	406.1	442	478.1	513.8	538
14"	350	417.5	485.5	553.6	627.1	674.9
16"	400	673.8	771.8	870	947	993.4
18"	450	994.4	1145.6	1297	1452.5	1552.9
20"	500	1322.3	1452.1	1581.7	1717.7	1804.6
24"	600	2440.2	2659.4	2878.8	2962.4	3029.9
28"	700	3006.9	3484.6	3978.1	4478	4797.9
30"	750	4320.3	4651.5	4982.6	5303.8	5511.5
32"	800	5695.1	6100.9	6597.6	7102.3	7426
36"	900	8647.1	9021.6	9395.7	9774.4	10020.8
40"	1000	10934	11578.6	12417	13111.3	13555.6
42"	1050	13043.4	13608.7	14172.8		
48"	1200	17085.6	17827.3	18566.4	19313.8	19800.3

Todos los valores de torque que se muestran en la tabla son para servicio de Abierto y Cerrado en "húmedo" (agua y otros medios no lubricantes). Bajo ciertas condiciones, el par hidrodinámico puede cumplir o exceder los pares de torsión en la apertura o cierre. Al diseñar sistemas de válvulas, se debe considerar el par hidrodinámico para ayudar a garantizar la selección correcta de la aplicación.

Clasificaciones de temperatura del asiento

Material	NBR	Neopreno	EPDM	Hypalon	Viton	PTFE
°C	-20~100	-40~100	-40~120	-32~135	-12~230	-50~200
°F	-4~212	-40~212	-40~248	-25.6~275	10.4~446	-58~392



VÁLVULA DE MARIPOSA WAFER PN10/16/ANSI150

Valores Cv-Coeficientes de dimensionamiento de válvulas (US-GPM@1ΔP)

Tamaño de la válvula		DEG. OPEN								
inch	mm	10°	20°	30°	40°	50°	60°	70°	80°	90°
1½"	40	0.04	1.92	4.1	8.7	15	26	41	65	72
2"	50	0.06	3	7	15	27	44	70	105	115
2½"	65	0.1	6	12	25	45	75	119	178	196
3"	80	0.2	9	18	39	70	116	183	275	302
4"	100	0.3	17	36	78	139	230	364	546	600
5"	125	0.5	29	61	133	237	392	620	930	1022
6"	150	0.8	45	95	205	366	605	958	1437	1579
8"	200	2	89	188	408	727	1202	1903	2854	3136
10"	250	3	151	320	694	1237	2049	3240	4859	5340
12"	300	4	234	495	1072	1911	3162	5005	7507	8250
14"	350	6	338	715	1549	2761	4568	7230	10844	11917
16"	400	8	464	983	2130	3797	6282	9942	14913	16388
18"	450	11	615	1302	2822	5028	8320	13168	19752	21705
20"	500	14	791	1647	3628	6465	10698	16931	25396	27908
24"	600	22	1222	2587	5605	9989	16528	26157	39236	43116
28"	700	31	1703	3605	7813	13961	23037	36459	54689	60102
30"	750	37	2080	4406	9546	17010	28147	44545	66818	73246
32"	800	100	2436	5272	10636	18025	29440	47622	70876	77897
36"	900	260	3050	6730	12740	20220	32500	52500	79600	87500
40"	1000	313	3665	8089	15942	24299	39056	63093	95660	105154
42"	1050	350	4095	9040	17108	27150	43640	70500	106890	117500
48"	1200	455	5365	11840	22400	30600	51200	92300	140000	154000



ACTUADOR DE GIRO ELÉCTRICO TIPO E 50 - E 210



E 65 y E 110.

DATOS TÉCNICOS

Tamaño del actuador:	E 50 - E 210
Ciclo de trabajo:	Clase C según prEN WI69000095
Interfaz:	EN ISO 5211
Tiempo de cierre:	6 s - 180 s
Clase de protección contra la corrosión:	C4 según prEN WI 6900095 verificado según EN 600068-2-52
Grado de protección:	IP 67 según EN IEC 60529
Clase de aislamiento:	F
Clase de aislamiento:	máx. 250 V AC, 3 A para actuadores DS máx. 250 V AC, 3 A para actuadores WS máx. 24 V DC, 10 A para actuadores GS
Temperatura de uso:	-20°C a +70°C
Presilla de cable atornillada:	2 x M20 x 1,5; Ø min = 6 mm, Ø máx = 13 mm
Manivela:	15 revoluciones para 90°
Fuerza de funcionamiento:	8 Nm para E 50 4 Nm para E 65 20 Nm para E 110 35 Nm para E 160 50 Nm para E 210

INDICACIONES GENERALES

- Cuerpo robusto de aluminio (recubierta al polvo)
- Engranaje helicoidal completamente con rodamiento de bolas
- Bloqueo seguro mediante autobloqueo
- Dados de acoplamiento intercambiables para el montaje en diferentes extremos de eje
- Disco indicador de posición mecánico para el control óptico de la posición de la válvula
- Motor con disyuntores térmicos de bobina
- La manivela permite una operación manual de emergencia inmediata en cualquier caso de anomalía
- Libre de mantenimiento, llenado de grasa de por vida

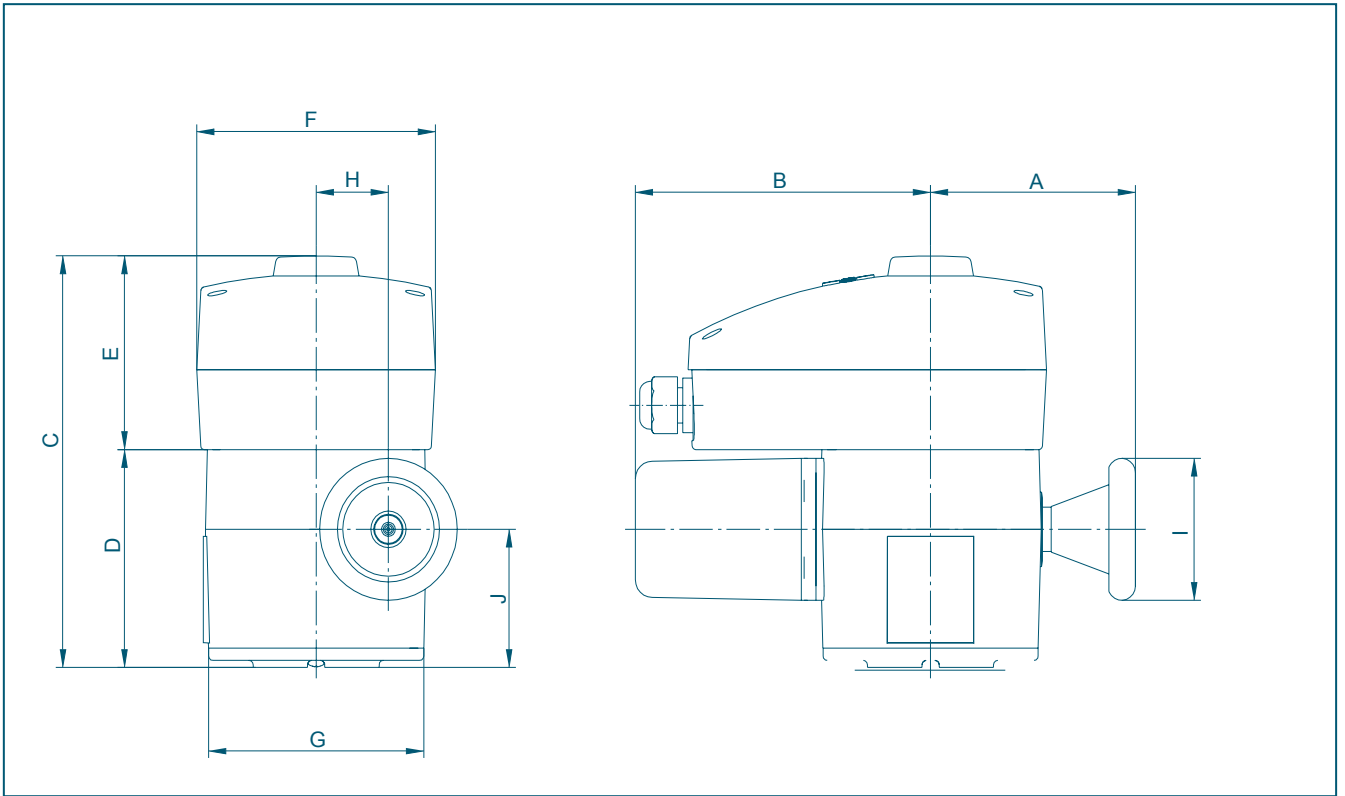
EINSATZGEBIETE, z.B.:

- Tecnología del agua y de aguas residuales
- Industria química
- Construcción de vehículos
- Ingeniería de servicios de construcción
- Puede utilizarse en cualquier lugar donde se instalen válvulas de cierre



E 160 y E 210.

DIMENSIONES E 50 - E 210



Tipo	Dimensiones principales [mm]										Peso [kg]
	A	B	C	D	E	F	G	H	I	J	
E 50	110	149	210	123	87	124	126	42	80	73	5
E 65	119	172	235	123	112	139	125	42	80	78	7
E 110	136	247	257	145	112	139	150	58	125	88	14
E 160	157	280	282	170	112	139	175	89	200	112	25
E 210	212	352	274	162	112	139	240	125	315	84	40

Reservado el derecho a realizar modificaciones técnicas

DATOS TÉCNICOS

Interfaz de válvula: EN ISO 5211

Tipo	E 50 WS	E 65 WS	E 65 DS	E 65 GS	E 110 WS	E 110 DS	E 110 GS	E 160 WS	E 160 DS	E 160 GS	E 210 DS
Tiempo de cierre de 0° - 90°	25 s	6 s	6 s	6 s	12 s	12 s	6 s	24 s	24 s	12 s	24 s
Par nominal	40 Nm	100 Nm	100 Nm	100 Nm	400 Nm	400 Nm	360 Nm	1000 Nm	1000 Nm	800 Nm	3500 Nm
Corriente nominal	0,15 A	0,7 A	0,3 A	5 A	1,3 A	1,0 A	8,8 A	1,3 A	1,0 A	8,8 A	1 A
Corriente de arranque	0,18 A	1,0 A	0,3 A	8,0 A	2 A	1,8 A	12,5 A	2 A	1,8 A	12,5 A	3,2 A
Potencia de entrada	0,04 kW	0,16 kW	0,09 kW	0,08 kW	0,26 kW	0,22 kW	0,4 kW	0,26 kW	0,22 kW	0,4 kW	0,54 kW
Tensión nominal	230 V	230 V	400 V	24 V	230 V	400 V	24 V	230 V	400 V	24 V	400 V
*Frecuencia	50 Hz	50 Hz	50 Hz	-	50 Hz	50 Hz	-	50 Hz	50 Hz	-	50 Hz
Ciclo de trabajo	30 %	30 %	30%	30%	30%	30%	30 %	30%	30%	30%	30%
Grado de protección	IP 67	IP 67	IP 67	IP 67	IP 67	IP 67	IP 67	IP 67	IP 67	IP 67	IP 67

*Frecuencia de 60 Hz a petición

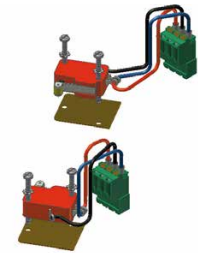
OPCIONES



Tapa con indicación de posición (E 50)



Tapa con indicación de posición (E 65 - E 210)



Interruptores de fin de carrera adicionales



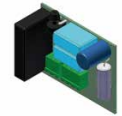
Retroalimentación de la energía 4-20 mA



Potenciometro 1000 Ω

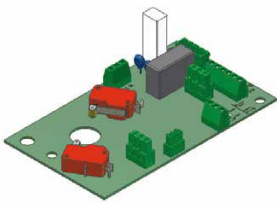


Desconexión de par

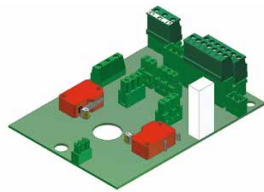


Prolongación de tiempo de cierre

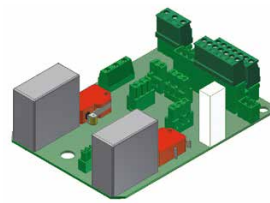
Placas de circuito impreso bases



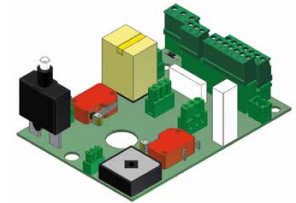
E 50 - 230 V AC



400 V AC



230 V AC



24 V DC



Caja finales de carrera con entradas de cable



E 50



E 65



E 110



E 160



E 210

HOMOLOGACIÓN

EG – Konformitätserklärung



Wir,

EBRO ARMATUREN
Gebr. Bröer GmbH, Karlstraße 8, 58135 Hagen, Deutschland

erklären in alleiniger Verantwortung, dass die elektrischen Schwenkantriebe der E - Baureihe

E 50 WS	E 65 WS	E 110 WS	E 160 WS	
	E 65 DS	E 110 DS	E 160 DS	E 210 DS
	E 65 GS	E 110 GS	E 160 GS	

und deren Aufbaumodule

M71-WS-XXX-40 und M71-DS-XXX-40 und M71-GS-XXX-40

auf die sich diese Erklärung bezieht, den Anforderungen folgender Richtlinien des Rates zur Angleichung der Rechtsvorschriften der Mitgliedstaaten entspricht:

Richtlinie - 2006/95/EG - Niederspannungsrichtlinie
Richtlinie - 2004/108/EG - Elektromagnetische Verträglichkeit
Richtlinie - 2006/42/EG - Maschinenrichtlinie *

(* Die Elektroantriebe werden im Sinne der Maschinenrichtlinie gemäß Artikel 2g als „unvollständige Maschine“ betrachtet, wenn diese mit montierter Armatur ausgeliefert werden)

Als Hersteller dieser Produkte erklären wir darüber hinaus, dass folgende Normen gemäß den oben benannten Richtlinien zur Bewertung heran gezogen wurden.

EN 50178 : 1997
EN 61010 -1 : 2010 für die **Niederspannungsrichtlinie (NSR)**

EN 61000-6-2 : 2005
EN 61000-6-3 : 2007
+ A1 : 2011 für die **elektromagnetische Verträglichkeit (EMV)**

EN 12100 : 2010
EN ISO 5211 : 2001 für die **Maschinenrichtlinie (MRL)**

Verantwortlicher Mitarbeiter für die dokumentierten und erforderlichen Analysen ist Herr V. Pütz im Hause EBRO ARMATUREN.

Die Inbetriebnahme ist solange untersagt, bis sichergestellt wurde, dass die gesamte Maschine, in die EBRO Schwenkantriebe - oder mit Armatur – auf- bzw. eingebaut sind, den Bestimmungen der EG-Richtlinie 2006/42/EG entspricht.



SIMATIC S7-1200, CPU 1212C, CPU compacta, DC/DC/DC, I/O integrada:
8 DI DC 24V; 6 DO 24V DC; 2 AI 0-10V DC, alimentación: DC 20,4-28,8V
DC, Memoria de programas/datos 75 KB

Información general	
Designación del tipo de producto	CPU 1212C DC/DC/DC
Versión de firmware	V4.4
Ingeniería con	
<ul style="list-style-type: none"> Paquete de programación 	STEP 7 V16 o superior
Tensión de alimentación	
Valor nominal (DC)	
<ul style="list-style-type: none"> 24 V DC 	Sí
Rango admisible, límite inferior (DC)	20,4 V
Rango admisible, límite superior (DC)	28,8 V
Protección contra inversión de polaridad	Sí
Tensión de carga L+	
<ul style="list-style-type: none"> Valor nominal (DC) Rango admisible, límite inferior (DC) Rango admisible, límite superior (DC) 	24 V 20,4 V 28,8 V
Intensidad de entrada	
Consumo (valor nominal)	400 mA
Consumo, máx.	1 200 mA; CPU con todos los módulos de ampliación
Intensidad de cierre, máx.	12 A; con 28,8 V DC
I^2t	0,5 A ² ·s
Intensidad de salida	
Para bus de fondo (5 V DC), máx.	1 000 mA
Pérdidas	
Pérdidas, típ.	9 W
Memoria	
Memoria de trabajo	
<ul style="list-style-type: none"> integrada ampliable 	75 kbyte No
Memoria de carga	
<ul style="list-style-type: none"> integrada 	2 Mbyte
Respaldo	
<ul style="list-style-type: none"> existente libre de mantenimiento sin pila 	Sí Sí Sí
Tiempos de ejecución de la CPU	
para operaciones de bits, típ.	0,08 μ s
para operaciones a palabras, típ.	1,7 μ s


para aritmética de coma flotante, típ.	2,3 µs
CPU-bloques	
Nº de bloques (total)	DBs, FCs, FBs, contadores y temporizadores. El número máximo de bloques direccionables es de 1 a 65535. No hay ninguna restricción, uso de toda la memoria de trabajo
Áreas de datos y su remanencia	
Área de datos remanentes (incl. temporizadores, contadores, marcas), máx.	10 kbyte
Marcas	
• Número, máx.	4 kbyte; Tamaño del área de marcas
Datos locales	
• por cada prioridad, máx.	16 kbyte
Área de direcciones	
Imagen del proceso	
• Entradas, configurables	1 kbyte
• Salidas, configurables	1 kbyte
Configuración del hardware	
Nº de módulos por sistema, máx.	3 Communication Module, 1 Signal Board, 2 Signal Module
Hora	
Reloj	
• Reloj de hardware (en tiempo real)	Sí
• Duración del respaldo	480 h; típicamente
Entradas digitales	
Nº de entradas digitales	8; integrado
• De ellas, entradas usable para funciones tecnológicas	6; HSC (High Speed Counting)
Fuente/sumidero (M/P)	Sí
Número de entradas atacables simultáneamente	
Todas las posiciones de montaje	
— hasta 40 °C, máx.	8
Tensión de entrada	
• Valor nominal (DC)	24 V
• para señal "0"	5 V DC, con 1 mA
• para señal "1"	15 V DC at 2,5 mA
Retardo a la entrada (a tensión nominal de entrada)	
para entradas estándar	
— en transición "0" a "1", máx.	0,2 ms
— en transición "0" a "1", máx.	12,8 ms
para entradas de alarmas	
— parametrizable	Sí
Longitud del cable	
• apantallado, máx.	500 m; 50 m para funciones tecnológicas
• no apantallado, máx.	300 m; para funciones tecnológicas: No
Salidas digitales	
Número de salidas	6
• de ellas, salidas rápidas	4
Limitación de la sobretensión inductiva de corte a	L+ (-48 V)
Poder de corte de las salidas	
• con carga resistiva, máx.	0,5 A
• con carga tipo lámpara, máx.	5 W
Tensión de salida	
• para señal "0", máx.	0,1 V; con carga de 10 kOhm
• para señal "1", mín.	20 V
Intensidad de salida	
• para señal "1" valor nominal	0,5 A
• para señal "0" intensidad residual, máx.	0,1 mA
Retardo a la salida con carga resistiva	
• "0" a "1", máx.	1 µs

• "1" a "0", máx.	5 µs
Frecuencia de conmutación	
• de las salidas de impulsos, con carga óhmica, máx.	100 kHz
Salidas de relé	
• N° de salidas relé	0
Longitud del cable	
• apantallado, máx.	500 m
• no apantallado, máx.	150 m
Entradas analógicas	
N° de entradas analógicas	2
Rangos de entrada	
• Tensión	Sí
Rangos de entrada (valores nominales), tensiones	
• 0 a +10 V	Sí
Longitud del cable	
• apantallado, máx.	100 m; trenzado y apantallado
Salidas analógicas	
N° de salidas analógicas	0
Formación de valor analógico para entradas	
Tiempo de integración y conversión/resolución por canal	
• Resolución con rango de rebase (bits incl. signo), máx.	10 bit
• Tiempo de integración parametrizable	Sí
• Tiempo de conversión (por canal)	625 µs
Sensor	
Sensores compatibles	
• Sensor a 2 hilos	Sí
1. Interfaz	
Tipo de interfaz	PROFINET
con aislamiento galvánico	Sí
Detección automática de la velocidad de transferencia	Sí
Autonegociación	Sí
Autocrossing	Sí
Física de la interfaz	
• RJ 45 (Ethernet)	Sí
• Número de puertos	1
• Switch integrado	No
Protocolos	
• PROFINET IO-Controller	Sí
• PROFINET IO-Device	Sí
• Comunicación SIMATIC	Sí
• Comunicación IE abierta	Sí; También disponible cifrada
• Servidores web	Sí
• Redundancia del medio	No
PROFINET IO-Controller	
• Velocidad de transferencia, máx.	100 Mbit/s
Servicios	
— Comunicación PG/OP	Sí
— Modo isócrono	No
— IRT	No
— PROFIenergy	No
— Arranque priorizado	Sí
— Número de dispositivos IO con arranque preferente, máx.	16
— N° de IO Devices que se pueden conectar en total, máx.	16
— N° de IO-Devices conectables para RT, máx.	16
— de ellos, en línea, máx.	16

— Activar/desactivar IO Devices	Sí
— N° de IO-Devices activables/desactivables simultáneamente, máx.	8
PROFINET IO-Device	
Servicios	
— Comunicación PG/OP	Sí
— Modo isócrono	No
— IRT	No
— PROFIenergy	Sí
— Shared Device	Sí
— N° de IO Controller con Shared Device, máx.	2
Protocolos	
Soporta protocolo para PROFINET IO	Sí
PROFIBUS	Sí; Requiere CM 1243-5 (maestro) o CM 1242-5 (esclavo)
AS-Interface	Sí; Se requiere un CM 1243-2
Protocolos (Ethernet)	
• TCP/IP	Sí
• DHCP	No
• SNMP	Sí
• DCP	Sí
• LLDP	Sí
Funcionamiento redundante	
Redundancia del medio	
— MRP	No
— MRPD	No
Comunicación SIMATIC	
• S7-Routing	Sí
Comunicación IE abierta	
• TCP/IP	Sí
— Tamaño de datos, máx.	8 kbyte
— varias conexiones pasivas por puerto, función soportada	Sí
• ISO-on-TCP (RFC1006)	Sí
— Tamaño de datos, máx.	8 kbyte
• UDP	Sí
— Tamaño de datos, máx.	1 472 byte
Servidores web	
• Soporta	Sí
• Páginas web definidas por el usuario	Sí
OPC UA	
• Requiere licencia runtime	Sí
• OPC UA Server	Sí; Acceso a datos (Read, Write, Subscribe), requiere licencia runtime
— Número de sesiones, máx.	5
— Número de variables accesibles, máx.	1 000
— Número de suscripciones por sesión, máx.	5
— Intervalo de muestreo, mín.	100 ms
— Intervalo de emisión, mín.	200 ms
— Número de elementos vigilados (monitored items), máx.	500
— Número de interfaces del servidor, máx.	2
— Número de nodos en interfaces del servidor definidas por el usuario, máx.	1 000
Otros protocolos	
• MODBUS	Sí
Funciones de comunicación	
Comunicación S7	
• Soporta	Sí
• como servidor	Sí
• Como cliente	Sí

• Datos útiles por petición, máx.	ver la Ayuda online (S7 communication, User data size)
Nº de conexiones	
• total	8 conexiones para la comunicación de usuarios abierta (activa o pasiva): TSEND_C, TRCV_C, TCON, TDISCON, TSEND y TRCV, 8 conexiones CPU/CPU (cliente o servidor) para datos GET/PUT, 6 conexiones para asignación dinámica a GET/PUT o a comunicación de usuarios abierta
Funciones de test y puesta en marcha	
Estado/forzado	
• Estado/forzado de variables	Sí
• Variables	Entradas/salidas, marcas, DB, E/S de periferia, tiempos, contadores
Forzado permanente	
• Forzado permanente	Sí
Búfer de diagnóstico	
• existente	Sí
Traces	
• Número de Traces configurables	2
• Tamaño de memoria por Trace, máx.	512 kbyte
Alarmas/diagnósticos/información de estado	
LED señalizador de diagnóstico	
• LED RUN/STOP	Sí
• LED ERROR	Sí
• LED MAINT	Sí
Funciones integradas	
Nº de contadores	6
Frecuencia de contaje (contadores), máx.	100 kHz
Medida de frecuencia	Sí
Posicionamiento en lazo abierto	Sí
Número de ejes de posicionamiento con regulación de posición, máx.	8
Número de ejes de posicionamiento mediante interfaz impulsos/sentido	4
Regulador PID	Sí
Nº de entradas de alarma	4
Nº de salidas de impulsos	4
Frecuencia límite (impulsos)	100 kHz
Aislamiento galvánico	
Aislamiento galvánico módulos de E digitales	
• Aislamiento galvánico módulos de E digitales	No
• entre los canales, en grupos de	1
Aislamiento galvánico módulos de S digitales	
• Aislamiento galvánico módulos de S digitales	Sí
• entre los canales	No
• entre los canales, en grupos de	1
CEM	
Inmunidad a perturbaciones por descargas de electricidad estática	
• Inmunidad a perturbaciones por descargas de electricidad estática IEC 61000-4-2	Sí
— Tensión de ensayo con descarga en aire	8 kV
— Tensión de ensayo para descarga por contacto	6 kV
Inmunidad a perturbaciones conducidas	
• Inmunidad a perturbaciones en cables de alimentación según IEC 61000-4-4	Sí
• Inmunidad a perturbaciones por cables de señales IEC 61000-4-4	Sí
Inmunidad a perturbaciones por tensiones de choque (sobretensión transitoria)	
• Inmunidad a perturbaciones en cables de alimentación según IEC 61000-4-5	Sí
Inmunidad a perturbaciones conducidas, inducidas mediante campos de alta frecuencia	
• Inmunidad a campos electromagnéticos radiados a	Sí

frecuencias radioeléctricas según IEC 61000-4-6	
Emisión de radiointerferencias según EN 55 011	
• Clase de límite A, para aplicación en la industria	Sí
• Clase de límite B, para aplicación en el ámbito residencial	Sí
Grado de protección y clase de protección	
Grado de protección IP	IP20
Normas, homologaciones, certificados	
Marcado CE	Sí
Homologación UL	Sí
cULus	Sí
Homologación FM	Sí
RCM (anteriormente C-TICK)	Sí
Homologación KC	Sí
Homologaciones navales	Sí
Condiciones ambientales	
Caída libre	
• Altura de caída, máx.	0,3 m
Temperatura ambiente en servicio	
• mín.	-20 °C
• máx.	60 °C; N.º de entradas o salidas conectadas al mismo tiempo: 4 o 3 (sin puntos contiguos) con 60 °C en horizontal o 50 °C en vertical, 8 o 6 con 55 °C en horizontal o 45 °C en vertical
• Posición de montaje horizontal, mín.	-20 °C
• Posición de montaje horizontal, máx.	60 °C
• Posición de montaje vertical, mín.	-20 °C
• Posición de montaje vertical, máx.	50 °C
Temperatura ambiente en almacenaje/transporte	
• mín.	-40 °C
• máx.	70 °C
Presión atmosférica según IEC 60068-2-13	
• En servicio mín.	795 hPa
• En servicio máx.	1 080 hPa
• Almacenamiento/transporte, mín.	660 hPa
• Almacenamiento/transporte, máx.	1 080 hPa
Altitud en servicio referida al nivel del mar	
• Altitud de instalación, mín.	-1 000 m
• Altitud de instalación, máx.	2 000 m
Humedad relativa del aire	
• En servicio máx.	95 %; sin condensación
Vibraciones	
• Resistencia a vibraciones durante el funcionamiento según IEC 60068-2-6	Montaje en pared 2 g (m/s ²); perfil DIN 1 g (m/s ²)
• En servicio, según DIN IEC 60068-2-6	Sí
Ensayo de resistencia a choques	
• ensayado según DIN IEC 60068-2-27	Sí
Configuración	
programación	
Lenguaje de programación	
— KOP	Sí
— FUP	Sí
— SCL	Sí
Protección de know-how	
• Protección de programas de usuario/Protección por contraseña	Sí
• Protección contra copia	Sí
• Protección de bloques	Sí
Protección de acceso	
• Nivel de protección: Protección contra escritura	Sí

• Nivel de protección: Protección contra escritura/lectura	Sí
• Nivel de protección: Protección completa	Sí
Vigilancia de tiempo de ciclo	
• Configurable	Sí
Dimensiones	
Ancho	90 mm
Altura	100 mm
Profundidad	75 mm
Pesos	
Peso, aprox.	370 g
Última modificación:	16/01/2021 



SIMATIC S7-1200, E/S DIGITAL SM 1223,
16 DI / 16 DO, 16 DI DC 24 V,
SINK/SOURCE, 16 DO, TRANSISTOR 0,5A

Tensión de alimentación	
24 V DC	Sí
Rango admisible, límite inferior (DC)	20,4 V
Rango admisible, límite superior (DC)	28,8 V
Intensidad de entrada	
De bus de fondo 5 V DC, máx.	185 mA
Entradas digitales	
De la tensión de carga L+ (sin carga), máx.	4 mA ; por canal
Tensión de salida	
Alimentación de transmisores	
existente	Sí
Pérdidas	
Pérdidas, típ.	4,5 W
Entradas digitales	
Nº de entradas digitales	16
En grupos de	2
Característica de entrada según IEC 61131, tipo 1	Sí
Número de entradas atacables simultáneamente	

Todas las posiciones de montaje	
hasta 40 °C, máx.	16
Posición de montaje horizontal	
hasta 40 °C, máx.	16
hasta 50 °C, máx.	16
Posición de montaje vertical	
hasta 40 °C, máx.	16
Tensión de entrada	
Tipo de tensión de entrada	DC
Valor nominal, DC	24 V
para señal "0"	5 V DC, con 1 mA
para señal "1"	15 VDC at 2.5 mA
Intensidad de entrada	
para señal "0", máx. (intensidad de reposo admisible)	1 mA
para señal "1", mín.	2,5 mA
para señal "1", típ.	4 mA ; típicamente
Retardo de entrada (a tensión nominal de entrada)	
para entradas estándar	
parametrizable	Sí ; 0,2 ms, 0,4 ms, 0,8 ms, 1,6 ms, 3,2 ms, 6,4 ms y 12,8 ms, elegible en grupos de 4
para entradas de alarmas	
parametrizable	Sí
Longitud del cable	
Longitud del cable apantallado, máx.	500 m
Longitud de cable no apantallado, máx.	300 m
Salidas digitales	
Número de salidas	16
En grupos de	1
Protección contra cortocircuito	No ; a prever externamente
Limitación de la sobretensión inductiva de corte a	L+ (-48 V)
Poder de corte de las salidas	
Con carga resistiva, máx.	0,5 A
con carga tipo lámpara, máx.	5 W
Tensión de salida	
Valor nominal (DC)	24 V
para señal "0", máx.	0,1 V ; con carga de 10 kOhm
para señal "1", mín.	20 V DC
Intensidad de salida	

para señal "1" valor nominal	0,5 A
para señal "1" rango admisible, máx.	0,5 A
para señal "0" Intensidad residual, máx.	10 μ A
Retardo a la salida con carga resistiva	
"0" a "1", máx.	50 μ s
"1" a "0", máx.	200 μ s
Intensidad suma de las salidas (por grupo)	
Posición de montaje horizontal	
hasta 50 °C, máx.	8 A ; Corriente por común
Salidas de relé	
Poder de corte de los contactos	
con carga inductiva, máx.	0,5 A
con carga tipo lámpara, máx.	5 W
Con carga resistiva, máx.	0,5 A
Longitud del cable	
Longitud del cable apantallado, máx.	500 m
Longitud de cable no apantallado, máx.	150 m
Alarmas/diagnósticos/información de estado	
Alarmas	
Alarmas	Sí
Alarma de diagnóstico	Sí
Avisos de diagnósticos	
Funciones de diagnóstico	Sí
LED señalizador de diagnóstico	
Para el estado de las entradas	Sí
para el estado de las salidas	Sí
para mantenimiento	Sí
Señalizador de estado salida digital (verde)	Sí
Señalizador de estado entrada digital (verde)	Sí
Aislamiento galvánico	
Aislamiento galvánico módulos de E digitales	
entre los canales, en grupos de	2
Aislamiento galvánico módulos de S digitales	
entre los canales, en grupos de	1
entre los canales y el bus de fondo	500 V AC
Grado de protección y clase de protección	
IP20	Sí
Normas, homologaciones, certificados	

Marcado CE	Sí
RCM (anterior C-TICK)	Sí
Homologación FM	Sí
Condiciones climáticas y mecánicas para el almacenamiento y el transporte	
Condiciones climáticas de almacenamiento y transporte	
Caída libre	
Altura de caída máx. (en el embalaje)	0,3 m ; Cinco veces, en embalaje de envío
Temperatura	
Rango de temperatura permitido	De -40 °C a +70 °C
Presión atmosférica según IEC 60068-2-13	
Presión atmosférica permitida	De 1080 a 660 hPa
Humedad relativa del aire	
Rango permitido (sin condensación) a 25 °C	95 %
Condiciones mecánicas y climáticas en servicio	
Condiciones climáticas en servicio	
Temperatura	
Rango de temperatura permitido	-20 °C a +60 °C con montaje horizontal; -20 °C a 50 °C con montaje vertical; 95 % de humedad del aire, sin condensación
mín.	-20 °C
máx.	60 °C
Cambio permitido de temperatura	5°C a 55°C, 3°C/minuto
Sistema de conexión	
Conector frontal requerido	Sí
Elementos mecánicos/material	
Tipo de caja (frente)	
plástico	Sí
Dimensiones	
Ancho	70 mm
Alto	100 mm
Profundidad	75 mm
Pesos	
Peso, aprox.	310 g
Última actualización	08-sep-2014