


CODI DE VERIFICACIÓ	 2S0G 3Y1P 6X0E 522G 0ZYZ				
EXPEDIENT NÚM.	CMR/2024/97	DOCUMENT NÚM.	CMR18I00ZJ	DATA	03-05-2024
ÀREA	Àrea de Promoció Econòmica i Projectió de la Ciutat				
UNITAT	Comerç				
ASSUMPTE	Contractació dels treballs de muntatge i desmuntatge de 19 casetes de fusta per a la Fira de Santa Llúcia de Sabadell 2024 i 3 casetes de fusta per a la campanya de Nadal 2024-2025				

PLEC DE CLÀUSULES TÈCNiques PER A L'ADJUDICACIÓ DEL CONTRACTE DE TREBALLS DE MUNTATGE I DESMUNTATGE DE 19 CASETES DE FUSTA PER A LA FIRA DE SANTA LLÚCIA DE SABADELL 2024 I 3 CASETES DE FUSTA PER A LA CAMPANYA DE NADAL 2024-2025

1. OBJECTE DEL CONTRACTE

Aquest contracte té per objecte els treballs de muntatge i desmuntatge de 19 casetes de fusta per la realització de la Fira de Santa Llúcia de Sabadell 2024 i 3 casetes de fusta per a la venda de productes de menjar nadalenc durant la campanya de Nadal 2024-2025.

L'objecte del contracte comporta, a més dels treballs de muntatge i desmuntatge de les 22 casetes de fusta, el transport de les mateixes des del magatzem municipal que disposi l'Ajuntament fins a la plaça del Doctor Robert, la plaça del Gas, més lloc a determinar i a l'inrevés, tant quan finalitzi la Fira com a la conclusió de la campanya de Nadal 2024-2025.

El contracte inclourà:

- Muntatge de 22 casetes de fusta de diferents tipologies d'acord amb les instruccions que l'Ajuntament doni, a través dels seus delegats i/o representants; així com amb les instruccions facilitades en format audiovisual (vídeos).
- Muntatge del quadre elèctric i corresponent cablejat a l'interior de cada caseta, d'acord amb les instruccions que l'Ajuntament doni, a través dels seus delegats i/o representants.
- Muntatge dels llums exteriors (fanalets i focus per la retolació comercial) i corresponent cablejat a l'exterior de cada caseta, d'acord amb les instruccions que l'Ajuntament doni, a través dels seus delegats i/o representants.
- Transport amb un camió amb plataforma elevadora de 22 casetes de fusta des del magatzem municipal que disposi l'Ajuntament fins a la plaça del Doctor Robert, plaça del Gas, més lloc a determinar (cada caseta està emmagatzemada en un carretó de fusta amb rodes per facilitar el seu transport). Cada carretó té unes mides de 2,80 m de llarg, 1,70 m d'ample i 2,50 m d'alçada, més un pes d'entre 500 i 700 kg. Cal retornar els carretons de les casetes al magatzem municipal un cop muntades les casetes de fusta. Es pot substituir el camió amb plataforma per un camió sense plataforma més un carretó elevador, per poder baixar i pujar els carretons al camió.


- Desmuntatge de 22 casetes de fusta de diferents tipologies d'acord amb les instruccions que l'Ajuntament doni, a través dels seus delegats i/o representants; així com amb les instruccions facilitades en format audiovisual (vídeos).
- Desmuntatge del quadre elèctric i corresponent cablejat de l'interior de cada caseta, d'acord amb les instruccions que l'Ajuntament doni, a través dels seus delegats i/o representants.
- Desmuntatge dels llums exteriors (fanalets i focus per la retolació comercial) i corresponent cablejat a l'exterior de cada caseta, d'acord amb les instruccions que l'Ajuntament doni, a través dels seus delegats i/o representants.
- Transport amb un camió amb plataforma elevadora de 22 casetes de fusta des de la plaça del Doctor Robert, plaça del Gas, més lloc a determinar al magatzem municipal que disposi l'Ajuntament (cada caseta s'ha de emmagatzemar en un carretó de fusta amb rodes per facilitar el seu transport). Cada carretó té unes mides de 2,80 m de llarg, 1,70 m d'ample i 2,50 m d'alçada, més un pes d'entre 500 i 700 kg. Cal anar a buscar els carretons de les casetes al magatzem municipal i un cop desmuntades les casetes de fusta i col·locades a dins dels carretons, s'han de traslladar al magatzem municipal pel seu emmagatzematge. Es pot substituir el camió amb plataforma per un camió sense plataforma més un carretó elevador, per poder baixar i pujar els carretons al camió.
- Desmuntatge de les casetes en diferents dies. De les 19 casetes de fusta destinades a la Fira de Santa Llúcia, 18 casetes s'han de desmuntar entre el 23 de desembre i el 24 de desembre. La caseta restant de la Fira de Santa Llúcia més les 3 casetes de menjar, es desmuntaran a la conclusió de la campanya de Nadal, el 7 de gener de 2025.
- Totes les eines i materials apropiats per a la realització del muntatge i desmuntatge de les casetes de fusta, cargols inclosos.
- Personal qualificat en treballs de muntatge i desmuntatge de casetes de fusta i en treballs de fusteria / ebenisteria en general.
- Es requereix la contractació d'un mínim de 9 persones, formant un equip de 3 oficials de primera i 6 peons.

Es detalla amb plànols i fotografies les tipologies de cadascuna de les casetes de fustes al punt 8. DOCUMENTACIÓ GRÀFICA DE REFERÈNCIA del Plec de clàusules tècniques.

Durant les tasques de muntatge i desmuntatge de les casetes de fusta, l'Ajuntament de Sabadell establirà un servei de vigilància en horari nocturn per preservar les casetes de fusta de possibles danys per actes vandàlics.

L'Ajuntament de Sabadell facilitarà tanques per perimetrar la zona de la plaça del Doctor Robert, la plaça del Gas, més lloc a determinar per assegurar la no entrada de persones alienes, durant les tasques de muntatge i desmuntatge de les casetes de fusta.

No es requereix projecte d'obres per tractar-se d'obres de senzillesa tècnica i d'escassa entitat constructiva.

CODI DE VERIFICACIÓ	 2S0G 3Y1P 6X0E 522G 0ZYZ				
EXPEDIENT NÚM.	CMR/2024/97	DOCUMENT NÚM.	CMR18100ZJ	DATA	03-05-2024
ÀREA	Àrea de Promoció Econòmica i Projecció de la Ciutat				
UNITAT	Comerç				
ASSUMPTE	Contractació dels treballs de muntatge i desmuntatge de 19 casetes de fusta per a la Fira de Santa Llúcia de Sabadell 2024 i 3 casetes de fusta per a la campanya de Nadal 2024-2025				

2. PREU

El preu que ha de servir de base per a l'esmentat procediment d'adjudicació és el de 16.000,00 € (IVA exclòs), segons següent quadre. La vigilància de les casetes de fusta durant el muntatge i desmuntatge, anirà a càrrec de l'Ajuntament de Sabadell.

Pressupost base de licitació (sense IVA)	16.000,00 €
Import IVA (21%)	3.360,00 €
Total del Pressupost de licitació	19.360,00 €
Mètode de càlcul: ha estat calculat en base al cost del mercat dels serveis i en relació a la durada del contracte.	

3. DESCRIPCIÓ DE LES TASQUES A REALITZAR

El muntatge de les casetes de fusta s'iniciarà el dia 18 de novembre de 2024 pel matí i s'acabarà el divendres 22 per la tarda, tenint un termini total per al muntatge de com a màxim 5 dies, els espais on es muntaran les casetes seran els següents:

- Plaça del Doctor Robert: 19 casetes per a la Fira de Santa Llúcia.
- Plaça del Gas: 1 caseta per a la venda de productes de menjar nadalenc.
- Lloc a determinar: 2 casetes per a la venda de productes de menjar nadalenc.

Els tècnics municipals indicaran a l'adjudicatari quina serà la ubicació exacta de les casetes de fusta i l'emplaçament definitiu del lloc a determinar.


En quant al muntatge s'han de tenir en compte els següents condicionants:

- No es pot fer cap ancoratge sobre el paviment existent.
- L'adjudicatari ha de preveure les eines i materials necessaris per al muntatge de les casetes de fusta descrites, cargols inclosos.
- S'haurà de complir amb els terminis i condicionants fixats pels tècnics municipals.
- No es poden utilitzar coles ni silicones en la unió de plafons de fusta.
- No s'han de modificar les dimensions dels plafons de fusta.
- No s'han de donar cops, si no encaixa una peça és que no està ben col·locada.

- S'han de segellar les juntes entre plafons de les teulades amb "mastic" segellant de juntes, de manera superficial per sobre de la tela asfàltica, aplicant una quantitat considerable estenent amb paletina.
- La col·locació del quadre elèctric i corresponent cablejat a l'interior de les casetes de fusta es farà segons les indicacions dels tècnics municipals.
- La col·locació dels llums exteriors (fanalets i focus per la retolació comercial) i corresponent cablejat a l'exterior de les casetes de fusta es farà segons les indicacions dels tècnics municipals.
- L'adjudicatari executarà els treballs d'acord amb les indicacions dels tècnics municipals.
- Un cop acabats els treballs i muntades les casetes de fusta, tots els emplaçaments han de quedar en iguals condicions que les inicials.
- L'adjudicatari comptarà amb tanques facilitades per l'Ajuntament per delimitar la zona de treball i evitar el pas de persones alienes al muntatge de les casetes.
- L'adjudicatari haurà de fer-se càrrec de l'emmagatzematge per als seus estris i materials.
- L'adjudicatari haurà de fer-se càrrec del transport de les casetes, d'acord amb les instruccions dels seus tècnics municipals, així com disposar d'un camió amb plataforma elevadora per transportar les 22 casetes de fusta des del magatzem municipal que disposi l'Ajuntament fins a la plaça del Doctor Robert, la plaça del Gas, més lloc a determinar i a l'inrevés. Es pot substituir el camió amb plataforma per un camió sense plataforma més un carretó elevador.
- L'adjudicatari haurà de realitzar el retorn dels carretons (pel trasllat de les casetes) de totes les casetes de fusta al magatzem municipal un cop muntades.

En relació al desmuntatge de les casetes de fusta, de les 19 casetes de fusta de la Fira de Santa Llúcia, 18 casetes es desmuntaran el dia 23 de desembre de 2023 pel matí i s'acabarà el dia 24 de desembre de 2023 a les 15:00 h, tenint un termini total per al desmuntatge de com a màxim un dia i mig, i s'ha de tenir en compte els següents condicionants:

- L'adjudicatari haurà de fer-se càrrec del transport de les casetes de fusta, d'acord amb les instruccions dels seus tècnics municipals, així com disposar d'un camió amb plataforma elevadora per transportar-les un cop desmuntades al magatzem municipal que disposi l'Ajuntament. Es pot substituir el camió amb plataforma per un camió sense plataforma més un carretó elevador.
- A l'hora del desmuntatge, les juntes entre plafons de les teulades amb "mastic" segellades, cal tallar amb un cúter justament per la unió per poder desvincular un plafó de l'altre.
- L'adjudicatari haurà d'anar prèviament a recollir els carretons per traslladar les casetes desmuntades al magatzem municipal
- Cada caseta de fusta desmuntada juntament amb els seus components, s'haurà de guardar en el seu corresponent carretó.

CODI DE VERIFICACIÓ	 2S0G 3Y1P 6X0E 522G 0ZYZ				
EXPEDIENT NÚM.	CMR/2024/97	DOCUMENT NÚM.	CMR18I00ZJ	DATA	03-05-2024
ÀREA	Àrea de Promoció Econòmica i Projecció de la Ciutat				
UNITAT	Comerç				
ASSUMPTE	Contractació dels treballs de muntatge i desmuntatge de 19 casetes de fusta per a la Fira de Santa Llúcia de Sabadell 2024 i 3 casetes de fusta per a la campanya de Nadal 2024-2025				

El desmuntatge de les 3 casetes de fusta per a la venda de productes de menjar nadalenc i la caseta de fusta de la Fira de Sant Llúcia restant, s'iniciarà el dia 7 de gener de 2024 pel matí i s'acabarà a les 15:00 h, tenint un termini total per al desmuntatge de com a màxim un dia, i s'ha de tenir en compte els següents condicionants:

- L'adjudicatari haurà de fer-se càrrec del transport de les casetes de fusta, d'acord amb les instruccions dels seus tècnics municipals, així com disposar d'un camió amb plataforma elevadora per transportar-les un cop desmuntades al magatzem municipal que disposi l'Ajuntament. Es pot substituir el camió amb plataforma per un camió sense plataforma més un carretó elevador.
- A l'hora del desmuntatge, les juntes entre plafons de les teulades amb "mastic" segellades, cal tallar amb un cúter justament per la unió per poder desvincular un plafó de l'altre.
- L'adjudicatari haurà d'anar prèviament a recollir els carretons per traslladar les casetes desmuntades al magatzem municipal
- Cada caseta de fusta desmuntada juntament amb els seus components, s'haurà de guardar en el seu corresponent carretó.

4. DURADA

D'acord amb la naturalesa de la prestació es proposa que la durada del contracte es correspongui amb la de la campanya de Nadal 2024-2025, i es preveu que s'iniciï el dia 18 de novembre de 2024, o bé en la data d'acceptació de la resolució d'adjudicació per part del contractista si aquesta és posterior; i que finalitzi el dia 7 de gener de 2025.

No es preveu cap pròrroga.

El període d'execució de contracte es preveu que s'iniciï el dia 18 de novembre de 2024 i que finalitzi el dia 7 de gener de 2025. Són 8 dies de treball en total.

Distribuïts de la manera següent:

Muntatge de totes les casetes:

Del 18 de novembre al 22 de novembre de 2024, dintre de la franja horària de 07:00 h a 21:00 h

Desmuntatge de les 18 casetes de la Fira de Santa Llúcia:

Dies 23 i 24 de desembre de 2024, dintre de la franja horària de 07:00 h a 21:00 h pel dia 23 i de 07:00 h a 15:00 h pel dia 24.

Desmuntatge de les 3 casetes de menjar nadalenc i 1 caseta pendent de la Fira de Santa Llúcia:

Dia 7 de gener de 2025, dintre de la franja horària de 07:00 h a 15:00 h

Tot i que aquesta és la previsió inicial de la franja horària i dies per realitzar les tasques de muntatge i desmuntatge de les casetes, l'Ajuntament de Sabadell, pot autoritzar l'ampliació d'aquesta franja fins a les 23:00 h, prèvia petició de l'empresa adjudicatària, en cas que aquesta no arribi a temps pel muntatge de les casetes pel dia 22 de novembre i també pel desmuntatge de les 18 casetes de la Fira de Santa Llúcia durant el dia 23 de de desembre.

5. OBLIGACIONS DE L'ADJUDICATARI

L'empresa adjudicatària disposarà d'un tècnic per a coordinar tota l'execució de la contractació i designarà un responsable i interlocutor d'aquesta davant de l'Ajuntament. Tindrà les funcions següents:

- Interlocutor amb l'Ajuntament
- Controlar els treballs durant la seva execució
- Programació, coordinació i organització dels treballs per part de l'adjudicatari.

El responsable del contracte atindrà aspectes tècnics del muntatge amb total disponibilitat durant els períodes de muntatge i desmuntatge.


L'adjudicatari contractarà el personal necessari i qualificat per donar resposta al servei de muntatge i desmuntatge de les casetes de fusta.

L'adjudicatari haurà d'aportar els vehicles, maquinària, eines i estris necessaris per poder realitzar els treballs, cargols inclosos; així com el transport de les mateixes des del magatzem municipal a la plaça del Doctor Robert, plaça del Gas, més lloc a determinar i a l'inrevés.

L'adjudicatari haurà de realitzar el transport de les casetes de fusta mitjançant un camió amb plataforma elevadora. Es pot substituir el camió amb plataforma per un camió sense plataforma més un carretó elevador.

L'adjudicatari haurà de prestar el servei en els termes descrits en el plec tècnic. En el cas de baixes per malalties del personal o altres causes, el servei no es veurà afectat, de manera que s'haurà de preveure que les absències siguin substituïdes per personal de capacitat similar a la persona substituïda.

L'adjudicatari serà l'únic responsable del correcte muntatge, desmuntatge i transport de les casetes de fusta, amb les obligacions i exigències establertes en les disposicions dels plecs del contracte i segons normativa vigent d'obligat compliment.

CODI DE VERIFICACIÓ	 2S0G 3Y1P 6X0E 522G 0ZYZ				
EXPEDIENT NÚM.	CMR/2024/97	DOCUMENT NÚM.	CMR18I00ZJ	DATA	03-05-2024
ÀREA	Àrea de Promoció Econòmica i Projecció de la Ciutat				
UNITAT	Comerç				
ASSUMPTE	Contractació dels treballs de muntatge i desmuntatge de 19 casetes de fusta per a la Fira de Santa Llúcia de Sabadell 2024 i 3 casetes de fusta per a la campanya de Nadal 2024-2025				

L'adjudicatari serà l'únic responsable dels accidents i danys de qualsevol naturalesa causats a tercers o al municipi, per l'activitat del muntatge, desmuntatge i transport de les casetes de fusta, o per qualsevol de les operacions que exigeixi el compliment d'aquest plec, bé sigui per causa fortuïta, culposa o negligent; sens perjudici de l'aplicació d'allò que estableix l'article 196.2 de la LLCSP quant a la indemnització per danys i perjudicis causats a tercers.

L'adjudicatari estarà obligat al més estricte compliment de totes les lleis i disposicions vigents en matèria social, laboral i de seguretat, haurà de tenir, per tant, tot el personal degudament legalitzat d'acord amb la legislació vigent.

L'empresa adjudicatària assumirà la responsabilitat del compliment de les condicions de seguretat i salut durant el període de temps que durin els treballs contractats.

D'acord amb allò establert a Llei 9/2017, de 8 de novembre, de contractes del sector públic, serà obligació del contractista indemnitzar tots els danys i perjudicis que es causin a tercers com a conseqüència de l'execució del contracte.

L'adjudicatari facilitarà el control i inspeccions que des de l'Ajuntament es determinin.

6. CONDICIONS ESPECIALS D'EXECUCIÓ DEL CONTRACTE

L'adjudicatari ha de garantir la seguretat i la protecció de la salut en els llocs de treball i el compliment dels convenis col·lectius sectorials i territorials aplicables, de conformitat amb l'article 202 de la LCSP.

Com a mesura de control del compliment d'aquesta condició especial d'execució, l'empresa adjudicatària aportarà una declaració responsable conforme compleix els convenis col·lectius sectorials i territorials aplicables. Es podrà requerir documentació acreditativa addicional si fos necessari.

L'adjudicatari utilitzarà vehicles, maquinària, eines i estris que compleixin els criteris i normatives actuals en quan a sostenibilitat i estalvi energètic.

Com a mesura de control del compliment d'aquesta condició especial d'execució, l'empresa adjudicatària aportarà la fitxa tècnica del/s vehicle/s, maquinària, eines i estris per comprovar la seva eficiència ambiental. Es podrà requerir documentació acreditativa addicional si fos necessari.

L'adjudicatari haurà de promoure contractar persones en situació de risc d'exclusió social i/o laboral, en cas de baixes o substitucions.

Com a mesura de control del compliment d'aquesta condició especial d'execució, l'empresa adjudicatària aportarà una declaració responsable conforme contractarà persones en situació de risc d'exclusió social i/o laboral en cas de baixes o substitucions. Es podrà requerir documentació acreditativa addicional si fos necessari.

L'adjudicatari utilitzarà estris adequats a la manipulació de la fusta tractada de la que estan fabricades les casetes per la Fira de Santa Llúcia.

Com a mesura de control del compliment d'aquesta condició especial d'execució, l'empresa adjudicatària aportarà una declaració responsable conforme els estris són els adequats per realitzar la manipulació de la fusta tractada. El responsable del contracte podrà comprovar "in situ" l'acompliment si s'escau.

L'adjudicatari haurà d'aportar els vehicles, maquinària, eines i estris necessaris per poder realitzar els treballs, així com el transport de les mateixes des del magatzem municipal a la plaça del Doctor Robert, plaça del Gas, més lloc a determinar i a l'inrevés.

Com a mesura de control del compliment d'aquesta condició especial d'execució, l'empresa adjudicatària aportarà una declaració responsable conforme els vehicles, maquinària, eines i estris són els necessaris per realitzar aquests treballs. El responsable del contracte podrà comprovar "in situ" l'acompliment si s'escau.

L'adjudicatari haurà de realitzar el transport de les casetes de fusta mitjançant un camió amb plataforma elevadora. Es pot substituir el camió amb plataforma per un camió sense plataforma més un carretó elevador.

Com a mesura de control del compliment d'aquesta condició especial d'execució, l'empresa adjudicatària aportarà la fitxa tècnica del vehicle o vehicles que realitzaran el transport de les casetes. El responsable del contracte podrà comprovar "in situ" l'acompliment si s'escau.

7. CONDICIONS DEL CONTRACTE

1. El personal

L'equip de treball estarà format per un mínim de 9 persones, format per 3 oficials de primera i 6 peons de treballs de fusteria / ebenisteria en general.


El personal que presti el servei haurà d'estar dotat, per part de l'empresa adjudicatària, de les eines, i instruments necessaris per tal de garantir el correcte compliment de les tasques objecte del contracte. Així mateix amb els materials d'autoprotecció.

2. El muntatge i desmuntatge de les casetes es durà a terme d'acord amb les seqüents condicions:

El contracte s'executarà en l'edició de la campanya de Nadal d'enguany segons la previsió següent:

Del dia 18 de novembre de 2024 al dia 22 de novembre de 2024 s'executaran les tasques de transport i muntatge de totes les casetes.

Els dies 23 i 24 de desembre de 2024 s'executaran les tasques de desmuntatge, i transport de les 18 casetes de la Fira de Santa Llúcia.

CODI DE VERIFICACIÓ	 2S0G 3Y1P 6X0E 522G 0ZYZ				
EXPEDIENT NÚM.	CMR/2024/97	DOCUMENT NÚM.	CMR18I00ZJ	DATA	03-05-2024
ÀREA	Àrea de Promoció Econòmica i Projecció de la Ciutat				
UNITAT	Comerç				
ASSUMPTE	Contractació dels treballs de muntatge i desmuntatge de 19 casetes de fusta per a la Fira de Santa Llúcia de Sabadell 2024 i 3 casetes de fusta per a la campanya de Nadal 2024-2025				

Les 3 casetes de menjar nadalenc i 1 caseta pendent de la Fira de Santa Llúcia es desmuntaran i transportaran al magatzem municipal el 7 de gener de 2025.

Son 8 dies de treball en total.

3. Prevenió de riscos laborals

L'empresa adjudicatària lliurarà a l'Ajuntament la valoració de riscos laborals dels llocs de treball corresponents als serveis objecte del contracte, així com els certificats de formació i informació i de vigilància de la salut dels seus treballadors degudament signats.

L'empresa adjudicatària es compromet a rebre informació del pla de riscos laborals establert al pla d'autoprotecció municipal així com complir tots els punts del pla i es responsabilitzarà del seu compliment.

L'Ajuntament informarà a l'adjudicatari sobre les mesures de seguretat determinades pel servei de policia i protecció civil i aquest estarà obligat a complir amb les tasques que en aquests li siguin assignades com a adjudicatari, així com a difondre'l entre els seus treballadors.

L'empresa adjudicatària i tot el seu personal està obligat a complir amb els preceptes de la Llei de Prevenció de Riscos Laborals vigent i amb els protocols de treball que a tal fi estableixi l'Ajuntament. Haurà d'actuar d'acord amb el que preveu el Pla d'autoprotecció davant qualsevol situació d'emergència, tenint en compte l'organització i control en l'evacuació de les persones.

8. DOCUMENTACIÓ GRÀFICA DE REFERÈNCIA


Aquestes 22 casetes de fusta que disposa l'Ajuntament tenen les característiques que es detallen a continuació:

- **1 caseta de 3 metres adaptada** (270 cm (ample) x 190 cm (llarg) x 240 cm (alçada) i 1 obertura de 250 cm (ample) i 106 cm (alçada), que tanca amb una persiana motoritzada.
- **1 casetes de 3 metres pessebre** (270 cm (ample) x 190 cm (llarg) x 240 cm (alçada), 3 obertures de 80 cm (ample) i 106 cm (alçada) pel front i 2 obertures en un lateral de 80 cm (ample) i 106 cm (alçada), que tanca amb panells.
- **3 casetes de 3 metres** (270 cm (ample) x 190 cm (llarg) x 240 cm (alçada) i 2 obertures de 122,50 cm (ample) i 203,50 cm (alçada), que tanca amb panells.
- **1 caseta de 6 metres oberta** (590 cm (ample) x 190 cm (llarg) x 240 cm (alçada) i 4 obertures de 122,50 cm (ample) i 203,50 cm (alçada), que tanca amb panells.
- **4 casetes de 6 metres tancada** (590 cm (ample) x 190 cm (llarg) x 240 cm (alçada) i 4 obertures de 120 cm (ample) i 87 cm (alçada), que tanca amb panells.



- **4 casetes de 6 metres oberta i tancada** (590 cm (ample) x 190 cm (llarg) x 240 cm (alçada), 2 obertures de 120 cm (ample) i 87 cm (alçada) i 2 obertures de 122,50 cm (ample) i 203,50 cm (alçada), que tanca amb panells.
- **3 casetes de 8 metres oberta** (810 cm (ample) x 190 cm (llarg) x 240 cm (alçada) i 6 obertures de 111,60 cm (ample) i 203,50 cm (alçada), que tanca amb panells.
- **4 casetes de 8 metres oberta i tancada** (810 cm (ample) x 190 cm (llarg) x 240 cm (alçada), 4 obertures de 111,60 cm (ample) i 203,50 cm (alçada) i 2 obertures de 120 cm (ample) i 87 cm (alçada), que tanca amb panells.
- **1 caseta de 12 metres** (1170 cm (ample) x 190 cm (llarg) x 240 cm (alçada) i 8 obertures de 120 cm (ample) i 87 cm (alçada), que tanca amb panells.

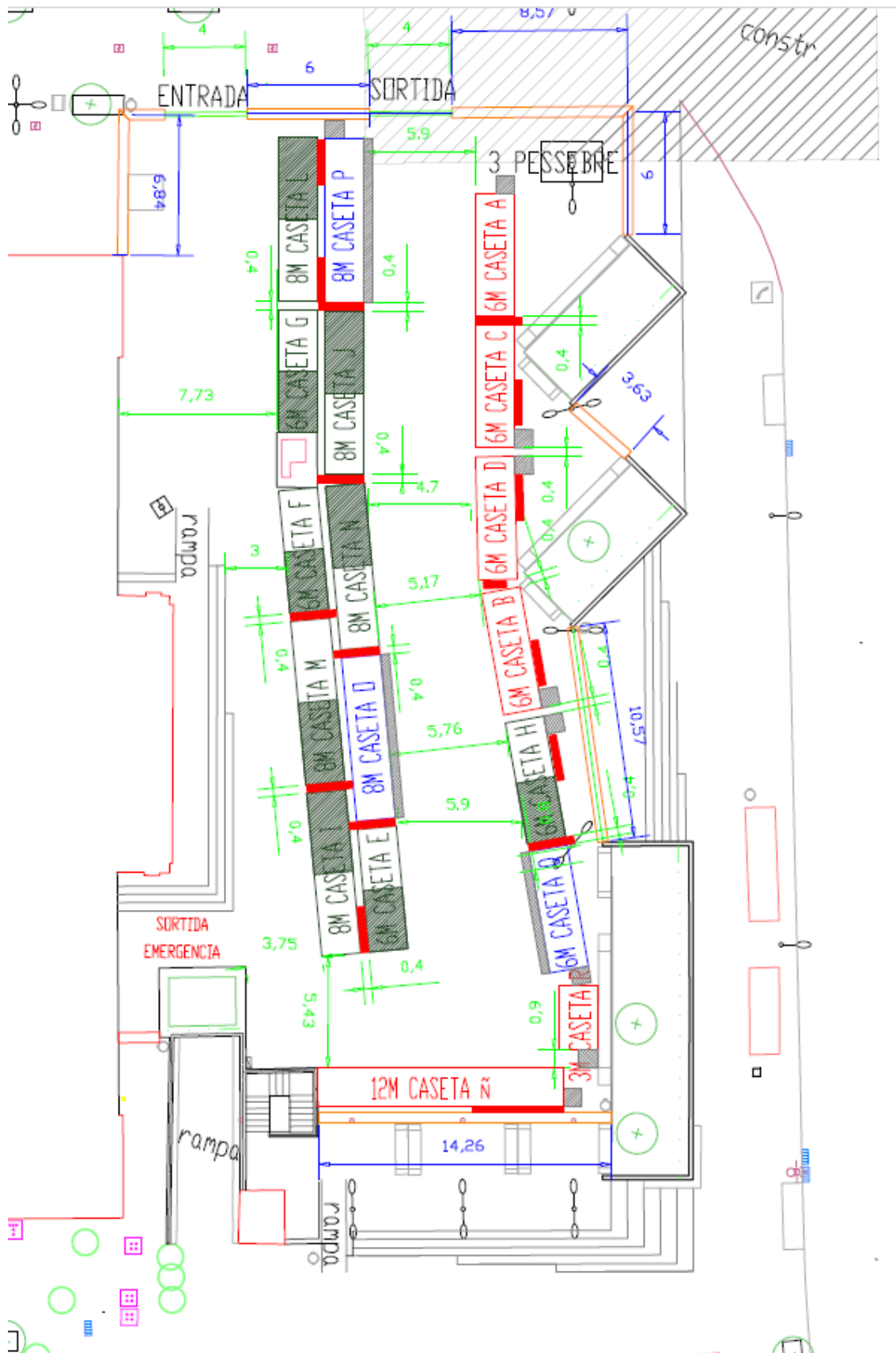
A continuació es mostra plànol d'emplaçament, més fotografies i plànols de les diferents tipologies de casetes de fusta amb les seves principals característiques i mides.


CODI DE VERIFICACIÓ	 2S0G 3Y1P 6X0E 522G 0ZYZ				
EXPEDIENT NÚM.	CMR/2024/97	DOCUMENT NÚM.	CMR18100ZJ	DATA	03-05-2024
ÀREA	Àrea de Promoció Econòmica i Projecció de la Ciutat				
UNITAT	Comerç				
ASSUMPTE	Contractació dels treballs de muntatge i desmuntatge de 19 casetes de fusta per a la Fira de Santa Lúcia de Sabadell 2024 i 3 casetes de fusta per a la campanya de Nadal 2024-2025				

1) MAPA DE SITUACIÓ DE LA PLAÇA DEL DR. ROBERT I LA PLAÇA DEL GAS



2) PLÀNOL DISTRIBUCIÓ DE LES CASETES DE LA FIRA DE SANTA LLÚCIA




CODI DE VERIFICACIÓ	 2S0G 3Y1P 6X0E 522G 0ZYZ				
EXPEDIENT NÚM.	CMR/2024/97	DOCUMENT NÚM.	CMR18100ZJ	DATA	03-05-2024
ÀREA	Àrea de Promoció Econòmica i Projecció de la Ciutat				
UNITAT	Comerç				
ASSUMPTE	Contractació dels treballs de muntatge i desmuntatge de 19 casetes de fusta per a la Fira de Santa Llúcia de Sabadell 2024 i 3 casetes de fusta per a la campanya de Nadal 2024-2025				

3) DIFERENTS VISTES DE LES CASETES DE LA FIRA DE SANTA LLÚCIA MUNTADES A LA PLAÇA DEL DR. ROBERT




4) DIFERENTS VISTES DELS TREBALLS DE MUNTATGE I DESMUNTATGE DE
LES CASETES DE LA FIRA DE SANTA LLÚCIA A LA PLAÇA DEL DR. ROBERT



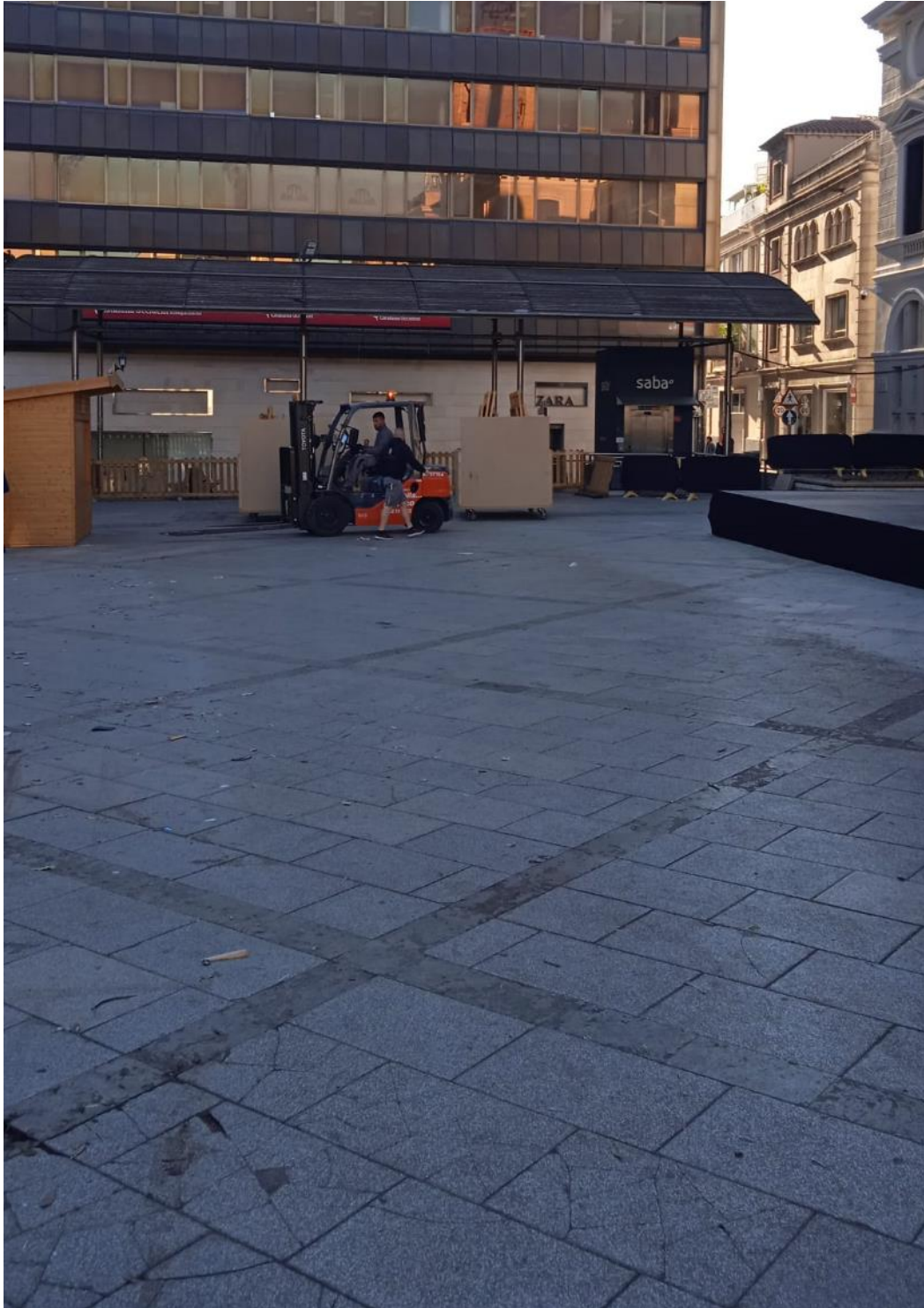
CODI DE VERIFICACIÓ	 2S0G 3Y1P 6X0E 522G 0ZYZ				
EXPEDIENT NÚM.	CMR/2024/97	DOCUMENT NÚM.	CMR18100ZJ	DATA	03-05-2024
ÀREA	Àrea de Promoció Econòmica i Projectió de la Ciutat				
UNITAT	Comerç				
ASSUMPTE	Contractació dels treballs de muntatge i desmuntatge de 19 casetes de fusta per a la Fira de Santa Llúcia de Sabadell 2024 i 3 casetes de fusta per a la campanya de Nadal 2024-2025				






CODI DE VERIFICACIÓ	 2S0G 3Y1P 6X0E 522G 0ZYZ				
EXPEDIENT NÚM.	CMR/2024/97	DOCUMENT NÚM.	CMR18100ZJ	DATA	03-05-2024
ÀREA	Àrea de Promoció Econòmica i Projectió de la Ciutat				
UNITAT	Comerç				
ASSUMPTE	Contractació dels treballs de muntatge i desmuntatge de 19 casetes de fusta per a la Fira de Santa Llúcia de Sabadell 2024 i 3 casetes de fusta per a la campanya de Nadal 2024-2025				






CODI DE VERIFICACIÓ	 2S0G 3Y1P 6X0E 522G 0ZYZ				
EXPEDIENT NÚM.	CMR/2024/97	DOCUMENT NÚM.	CMR18100ZJ	DATA	03-05-2024
ÀREA	Àrea de Promoció Econòmica i Projectió de la Ciutat				
UNITAT	Comerç				
ASSUMPTE	Contractació dels treballs de muntatge i desmuntatge de 19 casetes de fusta per a la Fira de Santa Llúcia de Sabadell 2024 i 3 casetes de fusta per a la campanya de Nadal 2024-2025				

5) DETALLS DELS QUADRES ELÈCTRICS, CABLEJAT I LLUMS EXTERIORS A MUNTAR A LES CASETES DE FUSTA DE LA FIRA DE SANTA LLÚCIA A LA PLAÇA DEL DR. ROBERT






CODI DE VERIFICACIÓ	 2S0G 3Y1P 6X0E 522G 0ZYZ				
EXPEDIENT NÚM.	CMR/2024/97	DOCUMENT NÚM.	CMR18100ZJ	DATA	03-05-2024
ÀREA	Àrea de Promoció Econòmica i Projectió de la Ciutat				
UNITAT	Comerç				
ASSUMPTE	Contractació dels treballs de muntatge i desmuntatge de 19 casetes de fusta per a la Fira de Santa Llúcia de Sabadell 2024 i 3 casetes de fusta per a la campanya de Nadal 2024-2025				

6) VISTES DE LA PLAÇA DEL GAS I TIPOLOGIA DE CASETA DE FUSTA A MUNTAR






CODI DE VERIFICACIÓ	 2S0G 3Y1P 6X0E 522G 0ZYZ				
EXPEDIENT NÚM.	CMR/2024/97	DOCUMENT NÚM.	CMR18I00ZJ	DATA	03-05-2024
ÀREA	Àrea de Promoció Econòmica i Projectió de la Ciutat				
UNITAT	Comerç				
ASSUMPTE	Contractació dels treballs de muntatge i desmuntatge de 19 casetes de fusta per a la Fira de Santa Llúcia de Sabadell 2024 i 3 casetes de fusta per a la campanya de Nadal 2024-2025				



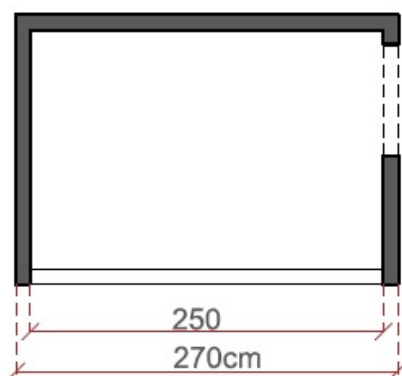
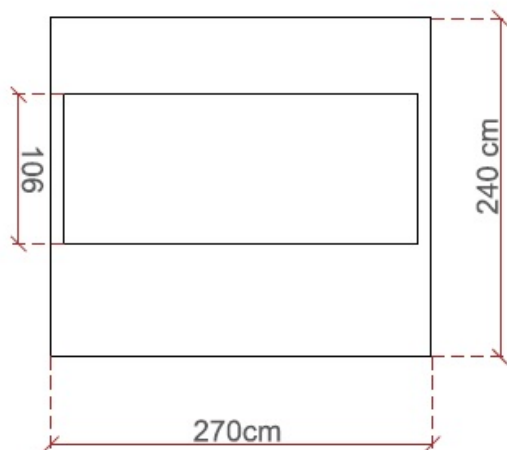
7) TIPOLOGIA D'UNA CASETA DE FUSTA DE MENJAR NADALENC (LLOC A DETERMINAR)



CODI DE VERIFICACIÓ	 2S0G 3Y1P 6X0E 522G 0ZYZ				
EXPEDIENT NÚM.	CMR/2024/97	DOCUMENT NÚM.	CMR18I00ZJ	DATA	03-05-2024
ÀREA	Àrea de Promoció Econòmica i Projectió de la Ciutat				
UNITAT	Comerç				
ASSUMPTE	Contractació dels treballs de muntatge i desmuntatge de 19 casetes de fusta per a la Fira de Santa Llúcia de Sabadell 2024 i 3 casetes de fusta per a la campanya de Nadal 2024-2025				

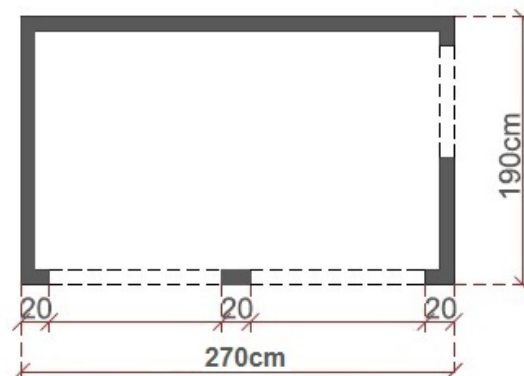
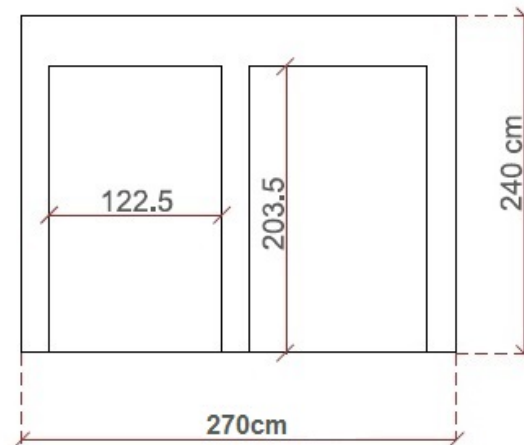
8) CASETA ADAPTADA 3 METRES


CASETA ADAPTADA 3 METRES



9) CASETA OBERTA 3 METRES

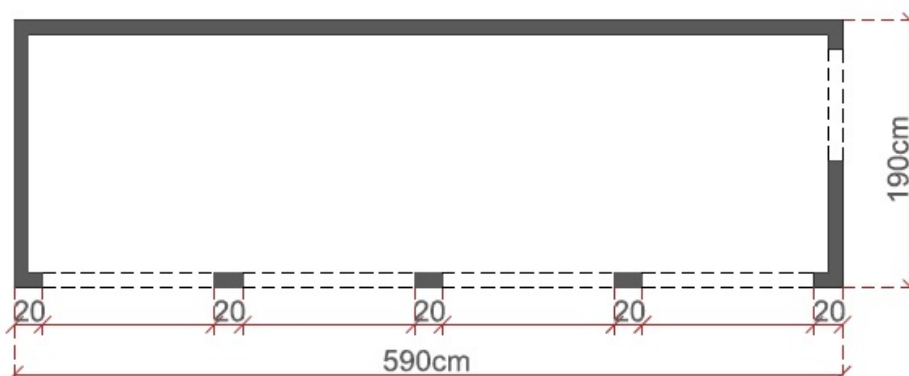
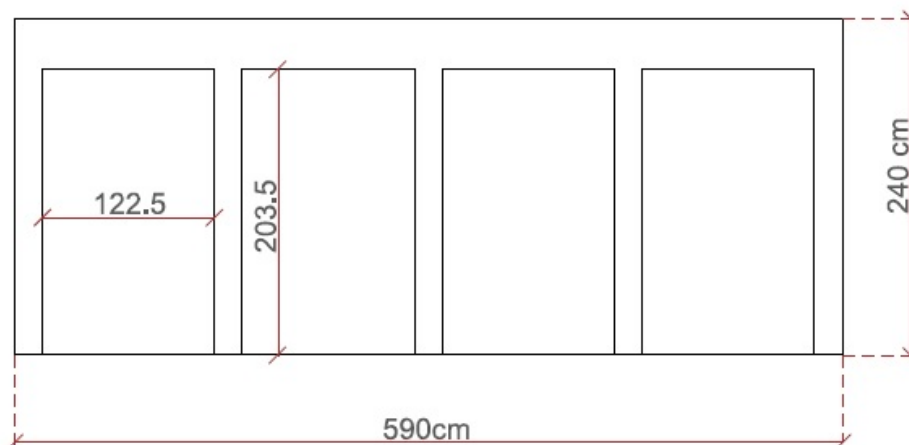
CASETA OBERTA 3 METRES



CODI DE VERIFICACIÓ	 2S0G 3Y1P 6X0E 522G 0ZYZ				
EXPEDIENT NÚM.	CMR/2024/97	DOCUMENT NÚM.	CMR18I00ZJ	DATA	03-05-2024
ÀREA	Àrea de Promoció Econòmica i Projectió de la Ciutat				
UNITAT	Comerç				
ASSUMPTE	Contractació dels treballs de muntatge i desmuntatge de 19 casetes de fusta per a la Fira de Santa Llúcia de Sabadell 2024 i 3 casetes de fusta per a la campanya de Nadal 2024-2025				

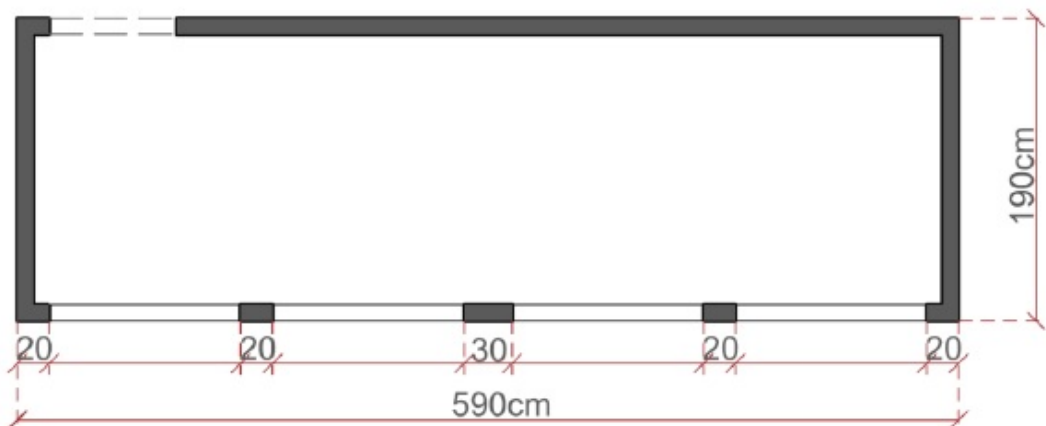
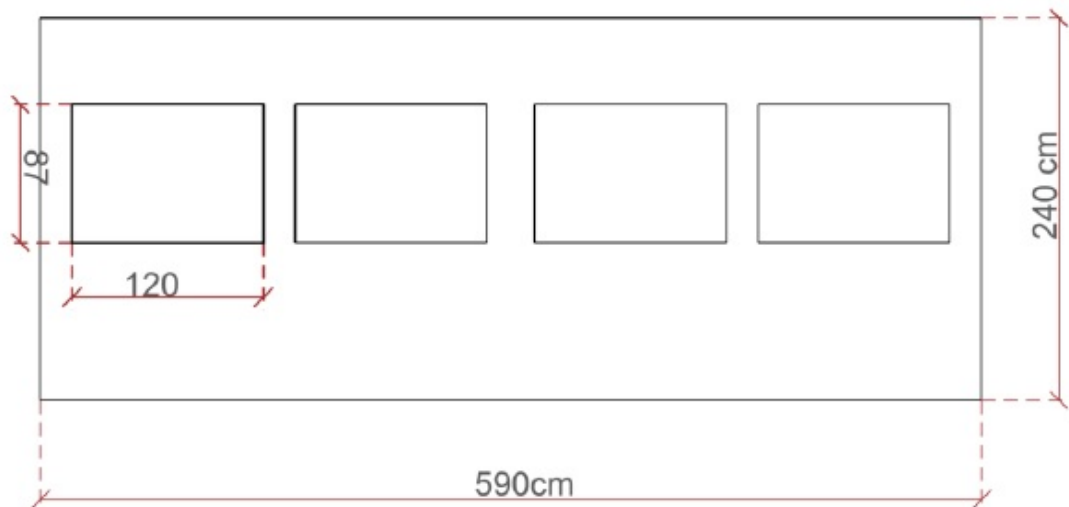
10) CASETA OBERTA 6 METRES


CASETA OBERTA 6 METRES



11) CASETA TANCADA 6 METRES

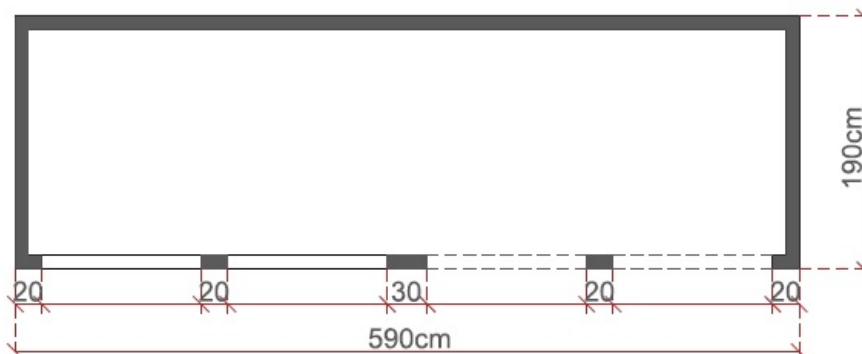
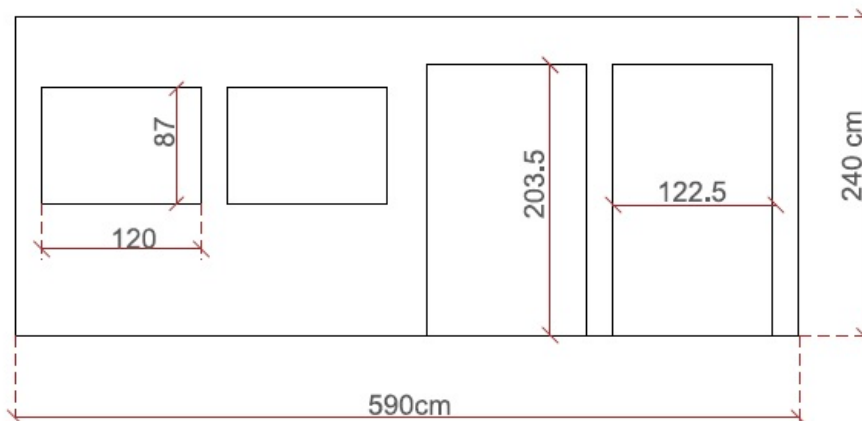
CASETA TANCADA 6 METRES



CODI DE VERIFICACIÓ	 2S0G 3Y1P 6X0E 522G 0ZYZ				
EXPEDIENT NÚM.	CMR/2024/97	DOCUMENT NÚM.	CMR18100ZJ	DATA	03-05-2024
ÀREA	Àrea de Promoció Econòmica i Projecció de la Ciutat				
UNITAT	Comerç				
ASSUMPTE	Contractació dels treballs de muntatge i desmuntatge de 19 casetes de fusta per a la Fira de Santa Llúcia de Sabadell 2024 i 3 casetes de fusta per a la campanya de Nadal 2024-2025				

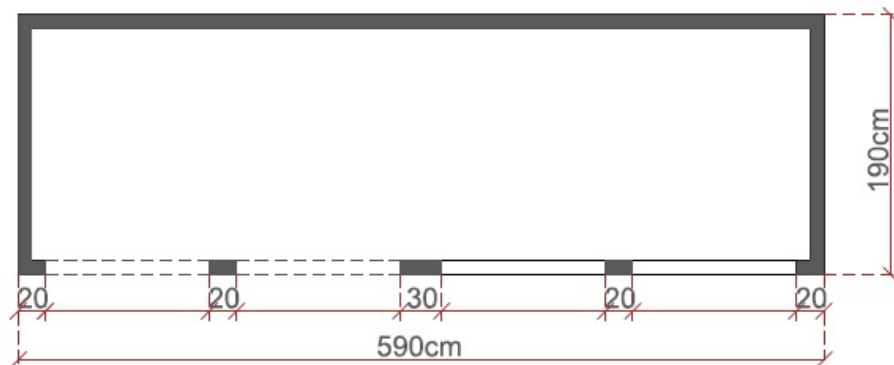
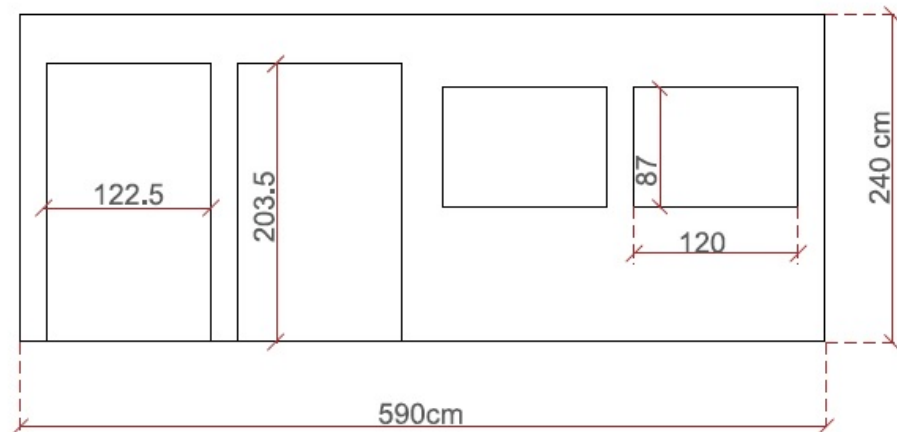
12) CASETA OBERT DRETA TANCAT ESQUERRA 6 METRES


CASETA OBERT DRETA TANCAT ESQUERRA 6 METRES



13) CASETA OBERT ESQUERRA TANCAT DRETA 6 METRES

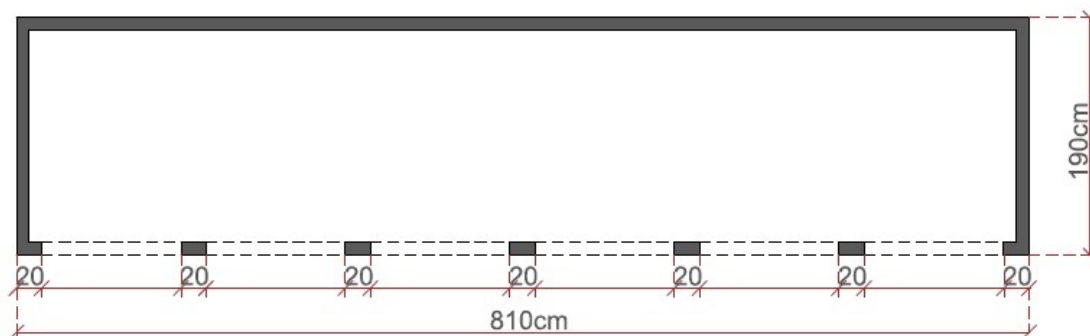
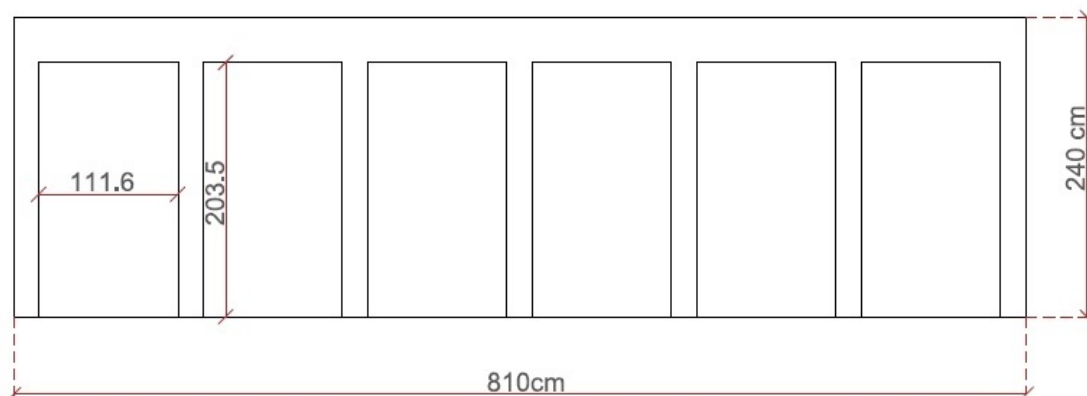
CASETA OBERT ESQUERRA TANCAT DRETA 6 METRES



CODI DE VERIFICACIÓ	 2S0G 3Y1P 6X0E 522G 0ZYZ				
EXPEDIENT NÚM.	CMR/2024/97	DOCUMENT NÚM.	CMR18100ZJ	DATA	03-05-2024
ÀREA	Àrea de Promoció Econòmica i Projectió de la Ciutat				
UNITAT	Comerç				
ASSUMPTE	Contractació dels treballs de muntatge i desmuntatge de 19 casetes de fusta per a la Fira de Santa Llúcia de Sabadell 2024 i 3 casetes de fusta per a la campanya de Nadal 2024-2025				

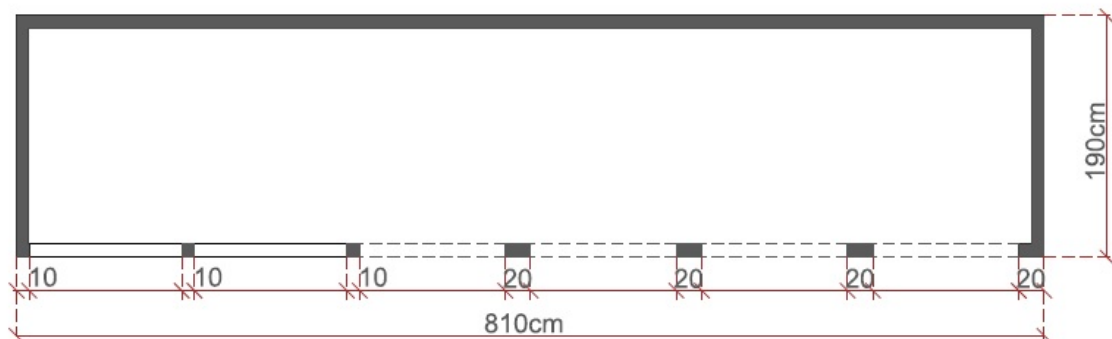
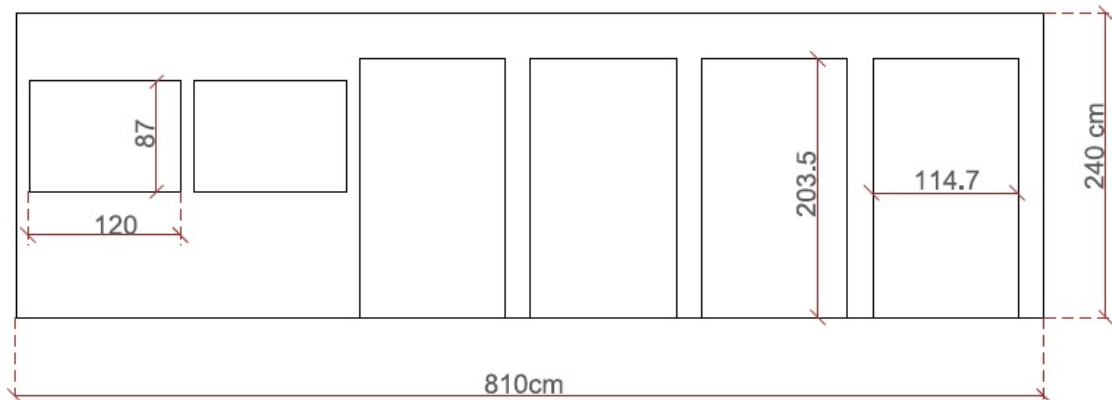
14) CASETA OBERTA 8 METRES


CASETA OBERTA 8 METRES



15) CASETA OBERT DRETA TANCAT ESQUERRA 8 METRES

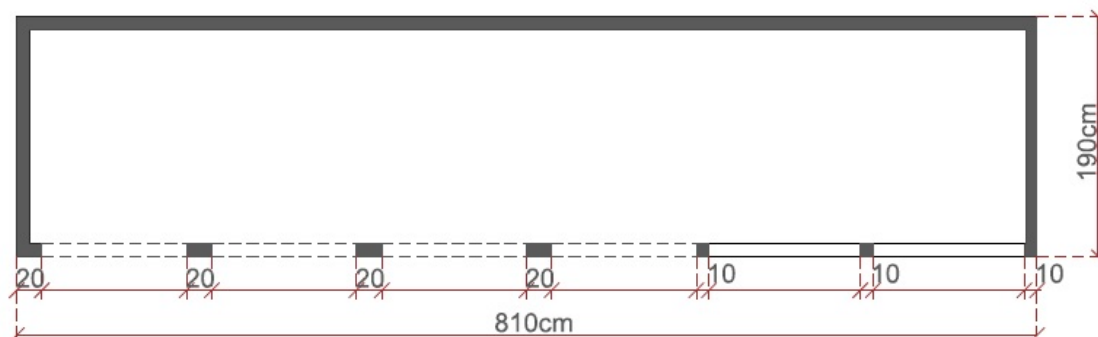
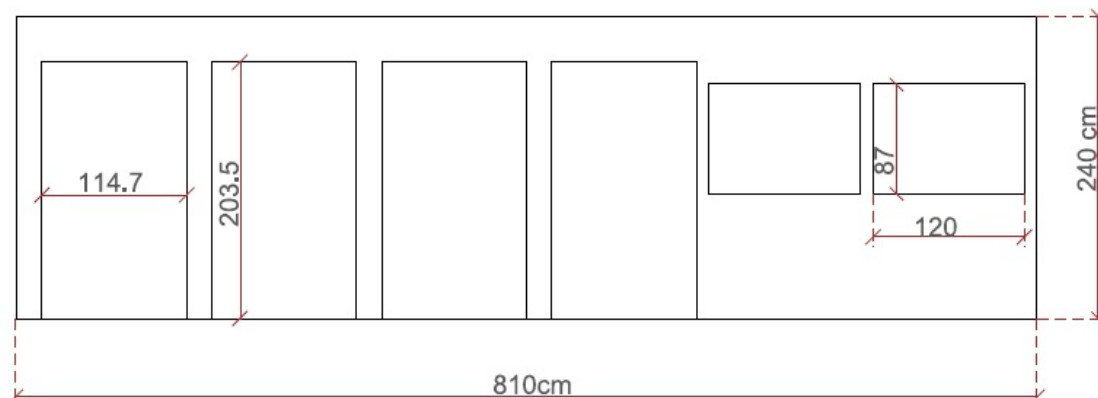
CASETA OBERT DRETA TANCAT ESQUERRA 8 METRES



CODI DE VERIFICACIÓ	 2S0G 3Y1P 6X0E 522G 0ZYZ				
EXPEDIENT NÚM.	CMR/2024/97	DOCUMENT NÚM.	CMR18100ZJ	DATA	03-05-2024
ÀREA	Àrea de Promoció Econòmica i Projecció de la Ciutat				
UNITAT	Comerç				
ASSUMPTE	Contractació dels treballs de muntatge i desmuntatge de 19 casetes de fusta per a la Fira de Santa Llúcia de Sabadell 2024 i 3 casetes de fusta per a la campanya de Nadal 2024-2025				

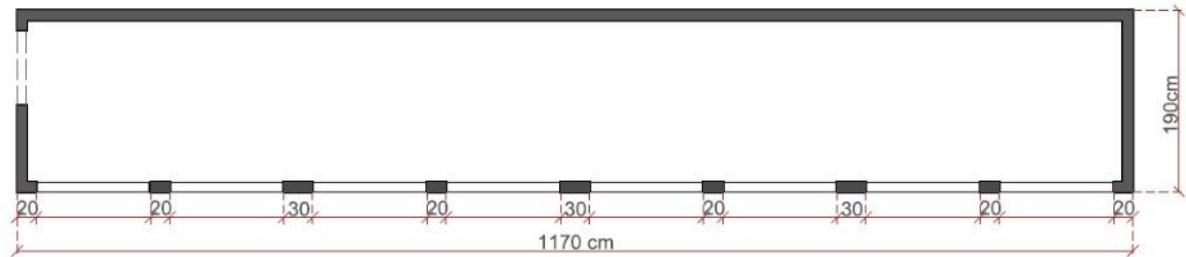
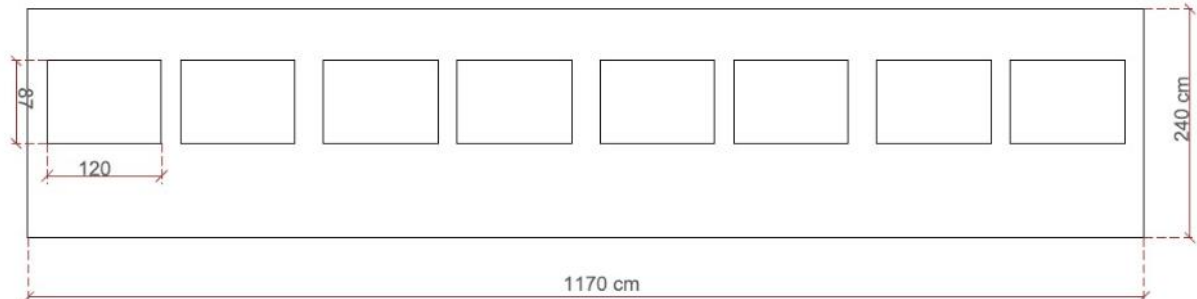
16) CASETA OBERT ESQUERRA TANCAT DRETA 8 METRES

CASETA OBERT ESQUERRA TANCAT DRETA 8 METRES



17) CASETA TANCADA 12 METRES

CASETA TANCADA 12 METRES



Sabadell, a la data de la signatura electrònica.