

ANNEX DE MILLORES
REFORMA DE LES CRUÏLLES DE GRAN VIA AMB
ELS CARRERS DE SANT PAU BUXEDA I DE SOL-SARDÀ

Vallhonrat Espasa, Jordi
CAP PROGRAMA TRANSFORMACIÓ URBANA
DE L'ÀMBIT GRAN VIA - RIPOLL
02/05/2022 14:30

MILLORA 1



AMIDAMENTS

N Obra 01 Millora 1 Pas vianants Gran Via - C. Sardà
N Capitulo 01 OBRA NOVA
N Titulo 1 01 INSTAL·LACIONS

'01.01.01.001

L NTINST01 u Llums encastats al pas de 9,000
vianants. Un total de 9 unitats,
model de llum circular "Levelite"
o equivalent.

9,000				9,000
-------	--	--	--	-------

PRESSUPOST

Pàg.: 1

Obra	01	Millora 1 Pas vianants Gran Via - C. Sardà
Capítulo	01	OBRA NOVA
Título 1	01	INSTAL·LACIONS

NUM. CODI	UA	DESCRIPCIÓ	AMIDAMENT	PREL	IMPORT TOTAL
9 NTINST01	u	Llums encastrats al pas de vianants. Un total de 9 unitats, model de llum circular "LeveLite" de 24V de la casa comercial "SWAREFLEX" o equivalent de mides Ø 130 i fondària 60mm, o similar. (P - 34)	9,000	166,66	1.499,94
TOTAL	Título 1	01.01.01			1.499,94

PRESSUPOST D'EXECUCIÓ PER CONTRACTE

Pàg. 1

PRESSUPOST D'EXECUCIÓ MATERIAL.....	1.499,94
13 % DESPESSES GENERALS SOBRE 1.499,94.....	194,99
6 % BENEFICI INDUSTRIAL SOBRE 1.499,94.....	90,00

PRESSUPOST D'EXECUCIÓ PER CONTRACTE

1.784,93

21 % IVA SOBRE 2.974,88.....	374,84
------------------------------	--------

TOTAL PRESSUPOST PER CONTRACTE AMB IVA INCLÒS

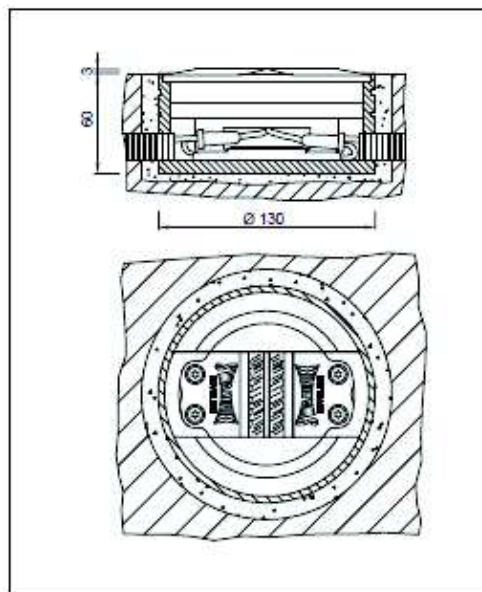
2.159,77

Aquest pressupost d'execució per contracte (IVA inclòs) puja a dos mil cent cinquanta-nou euros amb setanta-set cèntims

4. MILLORA 2: LLUMS, MODEL SIMILAR O EQUIVALENT



Data sheet: LeveLite - Flush-mounted guidance system



Art.No. 8510

Power consumption:

Art.No. 8511

Power consumption:

Light fixture:

Optic insert:

Installation canister:

Dimensions (dia x t mm):

Weight:

Max. height above street level:

Colour of LEDs:

Average luminous intensity:

Durability of LEDs:

Aperture angle of LEDs:

Admissible operation voltage:

Protection class:

Connection technology:

Pressure resistance:

Fastening:

LeveLite, two-way 6 LEDs

white / white: 2.0 VA (80 mA) white / red, yellow: 1.5 VA (60 mA)
red, yellow / red, yellow: 1.0 VA (40 mA)

LeveLite, one-way 6 LEDs

white: 1.0 VA (40 mA) red, yellow: 0.5 VA (20 mA)

consists of a stainless steel V4A ring (1.4571) and an optic insert made of special heavy-duty plastic with a transparent optic the optic insert is easy to replace without disconnecting it from the power supply

saltwater-resistant aluminium or technical plastic

130 x 60 mm

1.7 kg

3 mm (-> snow-ploughable)

white, red, yellow (green, blue - special designs)

white: 50 cd / red: 20 cd / yellow: 22 cd

100,000 h

+/- 10°

24 V DC

IP 68 (electronics sealed)

T-connection

25 tons

The installation canister is set into the road, flush with the surface. The installation of the light fixture is effected by an adjusting disc. This ensures precise LED alignment in the direction of the traffic. (see installation instructions LeveLite)

MILLORA 2



PRESSUPOST

Pàg.: 1

Obra	01	Millora 2 Pas vianants Gran Via C. Sant Pau
Capítulo	01	OBRA NOVA
Título 1	01	INSTAL·LACIONS

NUM. CODI	UA	DESCRIPCIÓ	AMIDAMENT	PREL	IMPORT TOTAL
9 NTINST01	u	Llums encastrats al pas de vianants. Un total de 6 unitats, model de llum circular "LeveLite" de 24V de la casa comercial "SWAREFLEX" o equivalent de mides Ø 130 i fondària 60mm, o similar. (P - 34)	6,000	166,66	999,96
TOTAL	Título 1	01.01.01			999,96

PRESSUPOST D'EXECUCIÓ PER CONTRACTE

Pàg. 1

PRESSUPOST D'EXECUCIÓ MATERIAL.....	999,96
13 % DESPESSES GENERALS SOBRE 999,96.....	129,99
6 % BENEFICI INDUSTRIAL SOBRE 999,96.....	60,00

PRESSUPOST D'EXECUCIÓ PER CONTRACTE

1.189,95

21 % IVA SOBRE 1.189,95.....	249,89
------------------------------	--------

TOTAL PRESSUPOST PER CONTRACTE AMB IVA INCLÒS

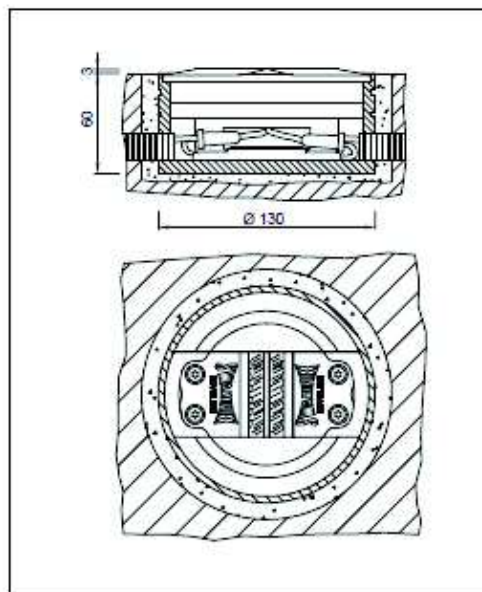
1.439,84

Aquest pressupost d'execució per contracte (IVA inclòs) puja a
mil quatre-cents trenta-nou euros amb vuitanta-quatre cèntims

4. MILLORA 2: LLUMS, MODEL SIMILAR O EQUIVALENT



Data sheet: LeveLite - Flush-mounted guidance system



Art.No. 8510

Power consumption:

Art.No. 8511

Power consumption:

Light fixture:

Optic insert:

Installation canister:

Dimensions (dia x t mm):

Weight:

Max. height above street level:

Colour of LEDs:

Average luminous intensity:

Durability of LEDs:

Aperture angle of LEDs:

Admissible operation voltage:

Protection class:

Connection technology:

Pressure resistance:

Fastening:

LeveLite, two-way 6 LEDs

white / white: 2.0 VA (80 mA) white / red, yellow: 1.5 VA (60 mA)
red, yellow / red, yellow: 1.0 VA (40 mA)

LeveLite, one-way 6 LEDs

white: 1.0 VA (40 mA) red, yellow: 0.5 VA (20 mA)

consists of a stainless steel V4A ring (1.4571) and an optic insert made of special heavy-duty plastic with a transparent optic the optic insert is easy to replace without disconnecting it from the power supply

saltwater-resistant aluminium or technical plastic

130 x 60 mm

1.7 kg

3 mm (-> snow-ploughable)

white, red, yellow (green, blue - special designs)

white: 50 cd / red: 20 cd / yellow: 22 cd

100,000 h

+/- 10°

24 V DC

IP 68 (electronics sealed)

T-connection

25 tons

The installation canister is set into the road, flush with the surface. The installation of the light fixture is effected by an adjusting disc. This ensures precise LED alignment in the direction of the traffic. (see installation instructions LeveLite)