
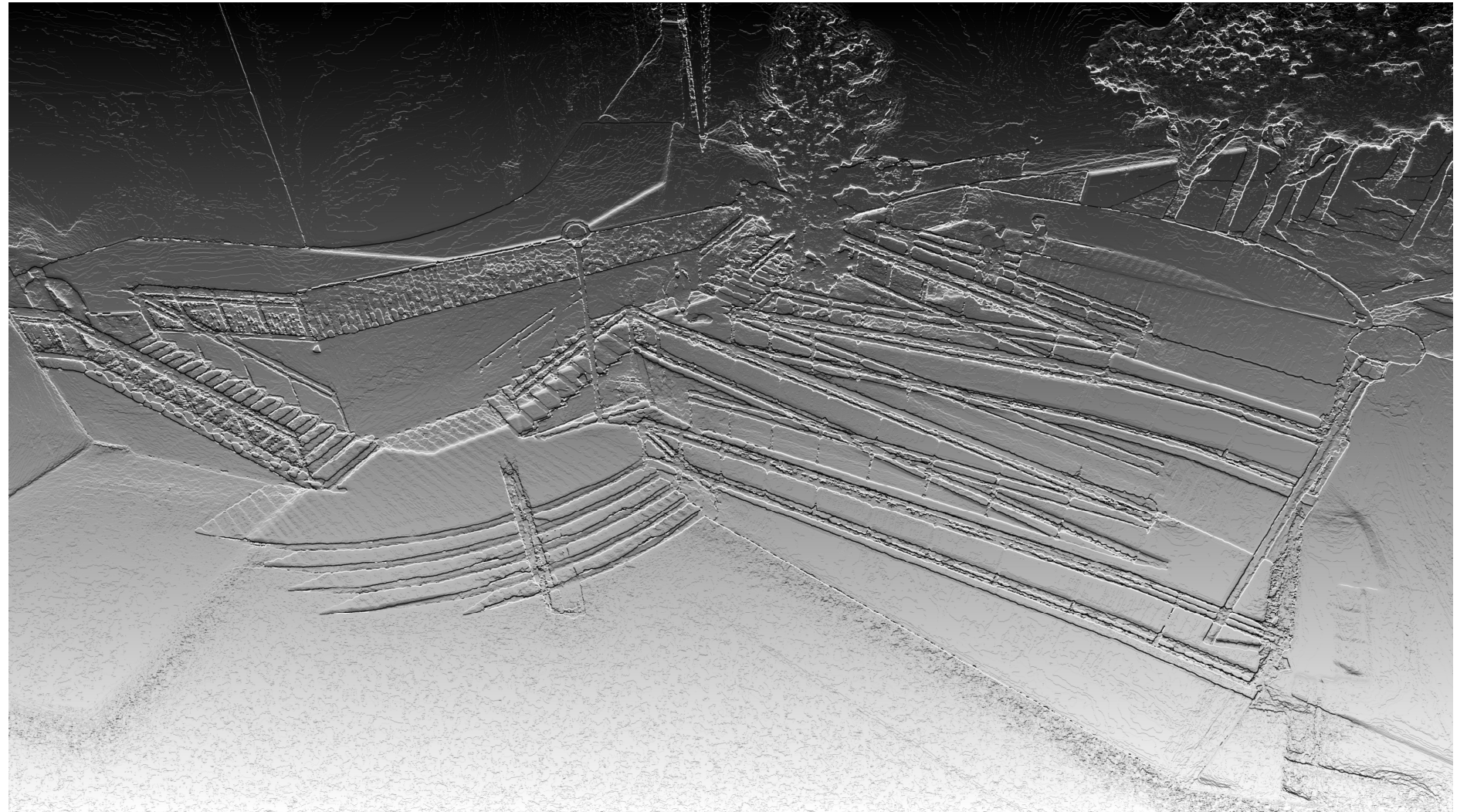


**PROJECTE EXECUTIU DE CONSTRUCCIÓ DE RAMPA A LA PLAÇA DE XAVIER SANAHUJA ENTRE ELS CARRERS DE LLUC I DE POBLET**

 Fecha: 2022.01.21  
11:24:03 +01'00'

**F. ESTUDI DE SEGURETAT I SALUT**

Document 6 de 6



## PROJECTE EXECUTIU DE CONSTRUCCIÓ DE RAMPA A LA PLAÇA DE XAVIER SANAHUJA ENTRE ELS CARRERS DE LLUC I DE POBLET

MEMÒRIA

## INDEX

### Estudi de Seguretat i salut

#### 1.- MEMÒRIA .Anàlisi dels riscos i mesures preventives

- 1.1. ANTECEDENTS
- 1.2. CARACTERÍSTIQUES CONSTRUCTIVES
  - 1.2.1. DESCRIPCIÓ DE LES OBRES QUE S'HAN DE FER
  - 1.2.2. CARACTERÍSTIQUES DEL PROCÉS CONSTRUCTIU
- 1.3. PLA DE CIRCULACIÓ A L'OBRA (PERSONAL, MAQUINARIA I MATERIALS)
- 1.4. CONTROL DEL PERSONAL A L'OBRA
- 1.5. MESURES PREVENTIVES EN L'ORGANITZACIÓ DEL TREBALL
- 1.6. ANÀLISIS DE RISCOS I MESURES PREVENTIVES
- 1.7. RELACIÓ NO EXHAUSTIVA DELS TEBALLS QUE IMPLIQUEN RISCOS ESPECIALS
- 1.8. MESURES DE PROTECCIÓ A TERCERS
- 1.9. OBSERVACIONS
- 1.10. ACREDITACIÓ
- 1.11. ANNEX NÚM. 1 JUSTIFICACIÓ DE PREUS

#### 2.- PRESSUPOST

- 2.1. QUADRE DE PREUS NÚM. 1
- 2.2. QUADRE DE PREUS NÚM. 2
- 2.3. ESTAT D'AMIDAMENTS
- 2.4. APLICACIÓ DE PREUS

#### 3.- PLEC DE CONDICIONS GENERALS

- 3.1. CONCEPTES BÀSICS.
  - Pla de seguretat i salut (art. RD 1627/97)
  - Llibre d'incidències
  - Avis previ
  - Obertura del centre de treball (Art.19 del RD 1627/97)
- 3.2. PRESCRIPCIONS SOBRE L'ÚS I CONSERVACIÓ DE MITJANS I EQUIPS DE SEGURETAT.
  - 3.2.1. PROTECCIONS INDIVIDUALS
    - Casc
    - Calçat de seguretat
    - Guants
    - Cinturons de seguretat
    - Protectors auditius
    - Ulleres de protecció
    - Roba de treball
  - 3.2.2. PROTECCIONS COL·LECTIVES
    - Baranes
    - Passarel·les de pas.
    - Portàtils d'obra
    - Escales de mà
    - Treballs en altura
    - Treballs d'excavació
    - Instal·lació provisional elèctrica
- 3.3. NORMES D'ACTUACIÓ
  - Sobre manteniment i us de maquinaria en general.
  - Sobre treballs de retroexcavadora en presència de línies elèctriques soterrades
  - Conducta a seguir en cas d'accident originat per contacte d'un cable subterrani amb maquinaria d'excavació amb tren de rodadura de pneumàtics
  - Sobre conducció i us de retroexcavadora amb risc de bolcada i atropellament.
  - Normes de seguretat per als conductors de camió dumper
  - Normes de seguretat pels operadors del camió grua
  - Normes de seguretat pel maneig de la serra circular
- 3.4. INSTAL·LACIONS D'HIGIENE.
  - Vestidor
  - W.C.
  - Dutexes
  - Menjador
- 3.5. INSTAL·LACIONS MÈDIQUES

#### 3.6. VIES I SORTIDES D'EMERGÈNCIA

- 3.7. VENTILACIÓ.
- 3.8. EXPOSICIÓ A RISCOS PARTICULARS.
- 3.9. TEMPERATURA.
- 3.10. IL·LUMINACIÓ.
- 3.11. VIES DE CIRCULACIÓ I ZONES PERILLOSES.
- 3.12. MOLLS I RAMPES DE CÀRREGA
- 3.13. PORTES I PORTONS
- 3.14. PREVENCIÓ D'INCENDIS
- 3.15. FORMACIÓ

#### 4.- DOCUMENTACIÓ GRÀFICA

#### 5.- ANNEX I- Legislació específica de seguretat i salut en la construcció

#### 6.- ANNEX II- Organització de l'acció preventiva

- Criteris Generals en cas d'emergència
- Annex núm. 1 Acta de nomenament del Vigilant de seguretat
- Annex núm. 2 Certificat d'habilitació professional. Formació
- Annex núm. 3 Full de lliurament d'equips de protecció individual EPI

## 1.MEMÒRIA. Anàlisi dels riscos i mesures preventives

### 1.1. Antecedents

- Obra: **PROJECTE EXECUTIU DE CONSTRUCCIÓ DE RAMPA A LA PLAÇA DE XAVIER SANAHUJA ENTRE ELS CARRERS DE LLUC I DE POBLET.**
- Promotor: **AJUNTAMENT DE SABADELL**
- Domicili social: **PLAÇA DE SANT ROC S/N**
- Localitat: **SABADELL** Província: **BARCELONA**
- Autor d'aquest Estudi de seguretat i salut: **ALBERT CORNELLAS PITARCH**, Arquitecte Tècnic Municipal.
- L'objecte d'aquest document és el de prendre les decisions constructives, tècniques i d'organització, amb la finalitat de planificar els treballs que cal desenvolupar simultàniament o successivament, i també la seva durada.
- Aquest Estudi de seguretat i salut, quedarà integrat en el projecte elaborat pel tècnic **ALBERT CORNELLAS PITARCH**, Arquitecte Municipal.
  - Superfície aproximada de l'intervenció: **403,16 m2**
  - Pressupost d'execució de l'obra per contracta: **132.340,11€**
  - Pressupost d'execució material destinat a la seguretat i salut inclòs en cadascuna de les partides esmentades al projecte executiu es de **1.900,00€**
- Termini d'execució: **4 mesos**
- Nombre màxim de treballadors previstos: **3**.
- Nombre de jornades del total de treballadors: **276**.

### 1.2. Característiques constructives

#### 1.2.1. Descripció de les obres que s'han de fer:

Les obres a realitzar consisteixen en la construcció d'una rampa a la plaça Sanahuja amb els següents capítols: Demolicions, Moviment de Terres, Sanejament, Ram de paleta, Pavimentació, Enllumenat Públic, col·locació del Mobiliari Urbà, la Jardineria, el Soterrament de Serveis i la Senyalització.

#### 1.2.2. Característiques del procés constructiu

Es tancarà tot el perímetre de l'obra amb tanca de 2 m d'alçada, tipus rivisa, deixant la vorera lliure per al pas del veïns, s'adequarà un espai de la plaça per deixar les barraques i la replega de materials.

Les primera feina a fer, seran les demolicions de paviments existents i l'arrancada de tot el mobiliari, a excepció de l'enllumenat públic que no es retirarà fins que funcioni el nou, o bé se'n deixarà de provisional si l'existent fa nosa per a l'execució de les obres.

Després es modificarà la xarxa de sanejament, segons els plànols de detalls, es retallaran els murs i s'executaran els nous, s'anirà pavimentant la rampa, les escales i el cap del carrer de Lluc i la plaça i com a última cosa ha fer, es col·locaran les baranes i passamans, el mobiliari nou, la jardineria i la senyalització definitiva.

### 1.3. Pla de circulació a l'obra (personal, maquinària, materials)

- Itineraris d'accés del personal quedarà convenientment senyalitzat.
- Es preveu un accés rodat a l'obra. Serà convenientment senyalitzat amb plaques de entrada i sortida de camions, el seu recorregut amb cinta de balisament i alertar al personal de la presència de vehicles.(Veure planol anexe)
- Les zones de dipòsit de materials, estaran netes i ordenades .
- Procediment de subministrament de materials de l'obra serà mitjançant camions grua d'autocarga.

- L'evacuació de runes es farà amb contenidor o amb camió i es senyalitzaran els recorreguts tan de la maquinària com el dels operaris.
- Quedarà convenientment senyalitzat el pas de vianats aliens als voltants de l'obra i dels riscos que això comporta.

### 1.4. Control del personal a l'obra

Per tal de poder controlar el personal de l'obra es faran servir diferents protocols en els quals es detallin les habilitats dels operaris, la seva formació i habilitació per a l'ús dels diferents mitjans auxiliars i maquinàries, les entrades a l'obra del personal (control diari), i l'entrega dels E.P.I necessaris .

### 1.5. Mesures preventives en l'organització del treball:

- El manteniment de l'obra en bon estat d'ordre i neteja.
- Reconeixement del solar abans de començar les tasques.
- Localització d' instal·lacions existents i comprovació de les mateixes. Anular les possibles interferències.
- Planificar la zona d'aplec de material i en general ordre i neteja a l'indret. L'espai disponible es senyala al plànols adjunts.
- Disposició i ordenament del tràfic de vehicles, respectant la circulació existent.
- L'accés a qualsevol superfície que consti de materials que no ofereixin una resistència suficient només s'autoritzarà en cas de que es proporcionin equips o mitjans apropiats per a que el treball es realitzi de forma segura.
- Tancament i senyalització de la zona d'obres i vigilància de la mateixa per impedir l'accés a persones alienes a la mateixa
- Enllumenat de la zona d'obres.
- Mitjans i accessoris elèctrics homologats per a la senyalització nocturna de l'indret.
- Mitjans auxiliars adequats per als diferents treballs i funcions, amb unes dimensions apropiades i en bon estat de conservació.
- Compliment de la legislació vigent en matèria de línies d'alta tensió.

Els principis d'acció preventiva establerts en l'article 15º de la Llei 31/95 són els següents:

- L'empresari aplicarà les mesures que integrin el deure general de prevenció, d'acord amb els següents principis generals:
  - Evitar els riscos
  - Evacuar els riscos que no es puguin evitar
  - Combatre els riscos en el seu origen
  - Adaptar el treball a la persona, en particular en lo que respecta a la concepció dels llocs de treball, així com a l'elecció dels equips i els mètodes de treball i de producció, amb mires, en particular, a minvar el treball monòton i repetitiu i a reduir els efectes del mateix en la salut
  - Tenir en compte l'evolució de la tècnica
  - Substituir lo perillós per el que comporti poc o cap perill
  - Planificar la prevenció, buscant un conjunt coherent que integri en ella la tècnica, la organització del treball i les condicions de treball, les relacions socials i la influència dels factors ambientals en el treball
  - Adoptar mesures que avantposin la protecció col·lectiva a la individual
  - Donar les degudes instruccions als treballadors
- L'empresari prendrà en consideració les capacitats professionals dels treballadors en matèria de seguretat i de salut en el moment d'encomanar-los les feines.
- L'empresari adoptarà les mesures necessàries a fi de garantir que només els treballadors que hagin rebut informació suficient i adequada puguin accedir a les zones de risc greu i específic.
- L'efectivitat de les mesures preventives haurà de preveure les distraccions o imprudències no temeràries que pogués cometre el treballador. Per a la seva adopció es tindran en compte els riscos addicionals que poguessin implicar determinades mesures preventives, les quals només podran adoptar-se quan la magnitud

d'aquests riscos sigui substancialment inferior a la dels que es pretenen controlar i no existeixin alternatives més segures.

5. Podran concertar operacions d'assegurança que tinguin com a fi garantir com a àmbit de cobertura la previsió de riscos derivats del treball, l'empresa respecte els seus treballadors, els treballadors autònoms respecte d'ells mateixos i les societats cooperatives respecte als socis, l'activitat dels quals consisteixi en la prestació del seu treball personal.

#### 1.6. Anàlisi de riscos i mesures preventives

Anàlisi dels riscos generals i les mesures adoptades, en funció de les diferents fases de l'obra, la maquinària d'obra i els diferents mitjans a emprar

##### 1.6.1. Enderrocs i moviments de terres

###### Enderrocs

###### Riscos:

- Caigudes a diferent alçada
- Caigudes al mateix nivell
- Aixafaments
- Cops i talls
- Inhalació de pols
- Atropellaments
- Projecció de runes
- Afectació instal·lacions de serveis: Aigua, Gas, Electricitat, ...

###### Mesures preventives:

- Senyalització de zones de treball
- Passos per a vianants per zones segures
- Maquinària amb avisadors acústics de marxa enrera
- Tapat de camions en lona
- Treballs sota supervisió de persona responsable

###### Proteccions personals:

- Ús de casc
- Ús de guants
- Ús de calçat de protecció
- Ús de cinturó antivibratori
- Ús de mascaretes antipols
- Ulleres contra impactes i antipols

###### Moviments de terres

###### Riscos:

- Caigudes a diferent alçada
- Caigudes al mateix nivell
- Aixafaments
- Cops i talls
- Inhalació de pols
- Atropellaments
- Projecció de terres
- Afectació instal·lacions de serveis: Aigua, Gas, Electricitat, ...

###### Mesures preventives:

- Senyalització de zones de treball
- Passos per a vianants per zones segures
- Maquinària amb avisadors acústics de marxa enrera
- Tapat de camions amb lona
- Treballs sota supervisió de persona responsable

###### Proteccions personals:

- Ús de casc
- Ús de guants
- Ús de calçat de protecció
- Ús de cinturó antivibratori
- Ús de mascaretes antipols
- Ulleres contra impactes i antipols

##### 1.6.2. Sanejament

###### Riscos:

- Caigudes a diferent alçada
- Caigudes al mateix nivell

- Aixafaments
- Cops i talls
- Inhalació de pols i gasos tòxics
- Atropellaments
- Esfondraments, inundacions i projecció de terres
- Afectació instal·lacions de serveis: Aigua, Gas, Electricitat, ...

###### Mesures preventives:

- Senyalització de zona de treball
- Baranes en perímetre d'excavacions
- Escales auxiliars adequades
- Passarel·les per a rases
- Limitació pas de maquinària a la zona de rases

###### Proteccions personals:

- Ús de casc
- Ús de guants, de protecció i impermeables
- Ús de calçat de protecció i impermeable
- Ús de cinturó de seguretat
- Ús de mascaretes antipols i respiradors
- Ulleres contra impactes i antipols

##### 1.6.3. Ram de paleta

###### Riscos:

- Caigudes a diferent alçada
- Caigudes al mateix nivell
- Aixafaments
- Cops i talls
- Inhalació de pols
- Atropellaments
- Afectació instal·lacions de serveis: Aigua, Gas, Electricitat, ...

###### Mesures preventives:

- Senyalització de zona de treball
- Passarel·les per a rases

###### Proteccions personals:

- Ús de casc
- Ús de guants
- Ús de calçat de protecció

##### 1.6.4. Paviments

###### Riscos:

- Caigudes a diferent alçada
- Caigudes al mateix nivell
- Aixafaments
- Cops i talls
- Inhalació de pols
- Atropellaments
- Afectació instal·lacions de serveis: Aigua, Gas, Electricitat, ...

###### Mesures preventives:

- Senyalització de zona de treball
- Passarel·les per a rases

###### Proteccions personals:

- Ús de casc
- Ús de guants
- Ús de calçat de protecció

##### 1.6.5. Enllumenat Públic

###### Riscos:

- Caigudes a diferent alçada
- Caigudes al mateix nivell
- Aixafaments
- Cops i talls
- Electrocutacions
- Atropellaments
- Afectació instal·lacions de serveis: Aigua, Gas, Electricitat, ...

###### Mesures preventives:

- Senyalització de zona de treball
- Passarel·les per a rases
- Escales auxiliars adequades

- Utilització d'elements d'elevació de seguretat

**Proteccions personals:**

- Ús de casc
- Ús de guants
- Ús de calçat de protecció
- Cinturó de seguretat

**1.6.6. Xarxa de Reg**

**Riscos:**

- Caigudes a diferent alçada
- Caigudes al mateix nivell
- Aixafaments
- Cops i talls
- Atropellaments
- Afectació instal·lacions de serveis: Aigua, Gas, Electricitat, ...

**Mesures preventives:**

- Senyalització de zona de treball
- Passarel·les per a rases

**Proteccions personals:**

- Ús de casc
- Ús de guants
- Ús de calçat de protecció

**1.6.7. Serveis afectats**

**Riscos:**

- Caigudes a diferent alçada
- Caigudes al mateix nivell
- Aixafaments
- Cops i talls
- Atropellaments
- Afectació instal·lacions de serveis: Aigua, Gas, Electricitat, ...

**Mesures preventives:**

- Senyalització de zones de treball
- Passos per a vianants per zones segures
- Senyalització de riscos específics
- Treballs sota supervisió de persona responsable

**Proteccions personals:**

- Ús de casc
- Ús de guants
- Ús de calçat de protecció

**1.6.8. Jardineria**

**Riscos:**

- Caigudes a diferent alçada
- Caigudes al mateix nivell
- Aixafaments
- Cops i talls
- Atropellaments
- Afectació instal·lacions de serveis: Aigua, Gas, Electricitat, ...

**Mesures preventives:**

- Senyalització de zona de treball
- Passarel·les per a rases

**Proteccions personals:**

- Ús de casc
- Ús de guants
- Ús de calçat de protecció

**1.6.9. Mobiliari Urbà**

**Riscos:**

- Caigudes a diferent alçada
- Caigudes al mateix nivell
- Aixafaments
- Cops i talls
- Atropellaments
- Afectació instal·lacions de serveis: Aigua, Gas, Electricitat, ...

**Mesures preventives:**

- Senyalització de zona de treball
- Escales auxiliars adequades

**Proteccions personals:**

- Ús de casc
- Ús de guants
- Ús de calçat de protecció

**1.6.10. Senyalització i semaforització**

**Riscos:**

- Caigudes a diferent alçada
- Caigudes al mateix nivell
- Aixafaments
- Cops i talls
- Atropellaments
- Afectació instal·lacions de serveis: Aigua, Gas, Electricitat, ...

**Mesures preventives:**

- Senyalització de zona de treball
- Escales auxiliars adequades

**Proteccions personals:**

- Ús de casc
- Ús de guants
- Ús de calçat de protecció

**1.7. Relació no exhaustiva dels treballs que impliquen riscos especials (Annex II del R.D.1627/1997)**

1. Treballs amb riscos especialment greus de sepultura, enfonsament o caiguda d'altura, per les particulars característiques de l'activitat desenvolupada, els procediments aplicats o l'entorn del lloc de treball
2. Treballs en els quals l'exposició a agents químics o biològics suposi un risc d'especial gravetat, o pels quals la vigilància específica de la salut dels treballadors sigui legalment exigible
3. Treballs amb exposició a radiacions ionitzants pels quals la normativa específica obligui a la delimitació de zones controlades o vigilades
4. Treballs en la proximitat de línies elèctriques d'alta tensió
5. Treballs que exposin a risc d'ofegament per immersió
6. Obres d'excavació de túnels, pous i altres treballs que suposin moviments de terres subterranis
7. Treballs realitzats en immersió amb equip subaquàtic
8. Treballs realitzats en cambres d'aire comprimit
9. Treballs que impliquin l'ús d'explosius
10. Treballs que requereixin muntar o desmuntar elements prefabricats pesats.

**1.8. Mesures de protecció a tercers**

-Tancament, senyalització i enllumenat de l'obra. Cas que el tancament envaeixi la calçada s'ha de preveure un passadís protegit pel pas de vianants. El tancament ha d'impedir que persones alienes a l'obra puguin entrar.

-Preveure el sistema de circulació de vehicles tant a l'interior de l'obra com en relació amb els vials exteriors

-Immobilització de camions mitjançant falques i/o topalls durant les tasques de càrrega i descàrrega

-Comprovació de l'adequació de les solucions d'execució a l'estat real dels elements (subsòl, edificacions veïnes)

-Protecció de forats i façanes per evitar la caiguda d'objectes (xarxes, lones)


**1.9. Observacions**

Perquè les mesures preventives enumerades en aquest Estudi de seguretat i salut tinguin l'efectivitat adequada, cal que, en les clàusules del contracte d'obra, s'inclouin les disposicions adequades dirigides al compliment efectiu d'aquestes mesures per part de l'empresa contractista, dels seus subcontractats i dels treballadors autònoms que utilitzi.

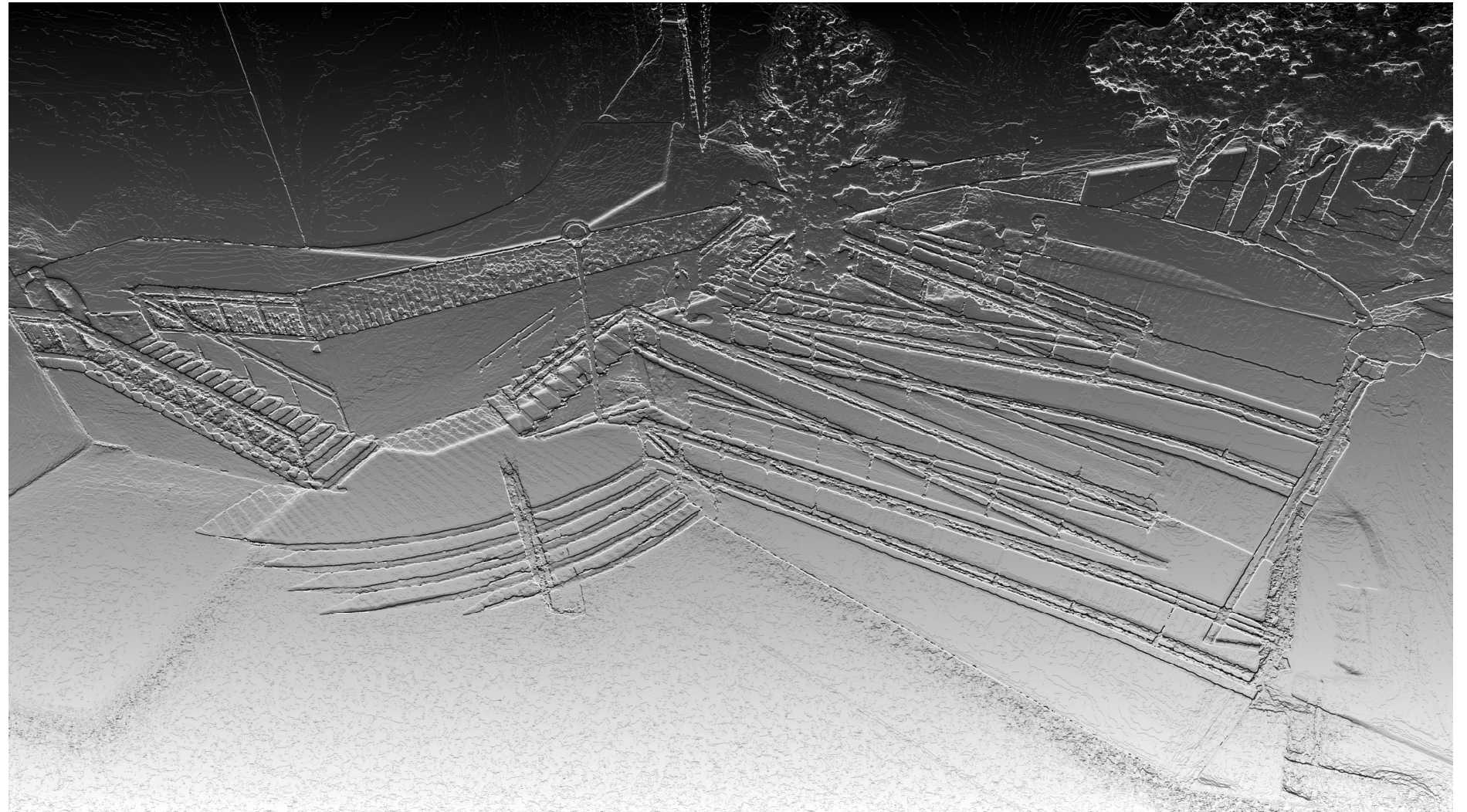
### 1.10. Acreditació

L'autor d'aquest Estudi declara sota la seva responsabilitat que totes les dades que es consignen en aquest document han estat obtingudes del projectista coordinador de l'elaboració del projecte.

Sabadell, a data de la signatura electrònica

 Fecha: 2022.01.21  
11:29:19 +01'00'

Albert Cornellas Pitarch  
Arquitecte Tècnic



PROJECTE EXECUTIU DE CONSTRUCCIÓ DE RAMPA A LA PLAÇA DE XAVIER SANAHUJA ENTRE ELS CARRERS DE LLUC I DE POBLET

ANNEXES

## Annex I- Legislació específica de seguretat i salut en la construcció

Reglamento de seguridad e higiene en el trabajo.

Orden de 31 de enero de 1940, del Ministerio de Trabajo (BOE núm. 34, 03/02/1940)

Reglament derogat, excepte el Cap. VII. "Andamios", per l'"Ordenanza general de seguridad e higiene en el trabajo" (Orden de 9 de marzo de 1971).

Reglamento de seguridad e higiene en el trabajo.

Orden de 20 de mayo de 1952, del Ministerio de Trabajo (BOE núm. 167, 15/06/1952)

\* Modificación del artículo 115. Orden de 10 de diciembre de 1953 (BOE núm. 356, 22/12/1953)

Ordenanza de trabajo para las industrias de la construcción, vidrio y cerámica.

Orden de 28 de agosto de 1970, del Ministerio de Trabajo (BOE núms. 213 al 216, 05, 07-09/09/1970) (C.E. - BOE núm. 249, 17/10/1970)

\* Modificación de la Ordenanza. Orden de 27 de julio de 1973 (BOE núm. 182, 31/07/1973)

Ordenanza general de seguridad e higiene en el trabajo.

Orden de 9 de marzo de 1971, del Ministerio de Trabajo (BOE núms. 64 y 65, 16 y 17/03/1971) (C.E. - BOE núm. 82, 06/03/1971)

Reglamento de aparatos elevadores para obras.

Orden de 23 de mayo de 1977, del Ministerio de Industria (BOE núm. 141, 14/06/1977) (C.E. - BOE núm. 170, 18/07/1977)

\* Modificación artículo 65. Orden de 7 de marzo de 1981 (BOE núm. 63, 14/03/1981)

Reglamento de explosivos.

Real Decreto 230/1998, de 16 de febrero, del Ministerio de la Presidencia (BOE núm. 61, 12/03/1998)

Modificación de la instrucción técnica complementaria 10.3.01 "Explosivos Voladuras Especiales" del capítulo X "Explosivos" del Reglamento General de Normas Básicas de Seguridad Minera.

Orden de 29 de julio de 1994, del Ministerio de Industria y Energía (BOE núm. 195, 16/08/1994) (C.E. - BOE núm. 260, 31/10/1994)

Reglamento de seguridad en las máquinas.

Real Decreto 1495/1986, de 26 de mayo, de la Presidencia del Gobierno (BOE núm. 173, 21/07/1986) (C.E. - BOE núm. 238, 04/10/1986)

\* Modificación. Real Decreto 590/1989, de 19 de mayo, del Ministerio de Relaciones con las Cortes y de la Secretaría del Gobierno (BOE núm. 132, 03/06/1989)

\* Instrucción técnica complementaria ITC-MSG-SM1. Orden de 8 de abril de 1991, del Ministerio de Relaciones con las Cortes y de la Secretaría del Gobierno (BOE núm. 87, 11/04/1991)

\* Modificación. Real Decreto 830/1991, de 24 de mayo, del Ministerio de Relaciones con las Cortes y de la Secretaría del Gobierno (BOE núm. 130, 31/05/1991)

Infracciones y sanciones en el orden social.

Ley 8/1988, de 7 de abril, de la Jefatura del Estado (BOE núm. 91, 15/04/1988)

Disposiciones de aplicación de la Directiva del Consejo 84-528-CEE sobre aparatos elevadores y de manejo mecánico.

Real Decreto 474/1988, de 30 de marzo, del Ministerio de Industria y Energía (BOE núm. 121, 20/05/1988)

ITC-MIE-AEM2 "Grúas desmontables para obras".

Orden de 28 de junio de 1988, del Ministerio de Industria y Energía (BOE núm. 162, 07/07/1988) (C.E. - BOE núm. 239, 05/10/1988)

\* Modificación. Orden de 16 de abril de 1990 (BOE núm. 98, 24/04/1990) (C.E. BOE núm 115, 14/05/1990)

Se aprueba la Instrucción Técnica Complementaria ITC-MIE-AEM4 del Reglamento de Aparatos de Elevación y Manutención, referente a "grúas móviles autopropulsadas usadas".

Real Decreto 2370/1996, de 18 de noviembre, del Ministerio de Industria y Energía (BOE núm. 24/12/1996)

Disposiciones de aplicación de la Directiva del Consejo 89-392-CEE, relativa a la aproximación de las legislaciones de los Estados miembros sobre máquinas. Real Decreto 1435/1992, de 27 de noviembre, del Ministerio de Relaciones con las Cortes y de la Secretaría del Gobierno (BOE núm. 297, 11/12/1995)

\* Modificación. Real Decreto 56/1995, de 20 de enero (BOE núm. 33, 08/02/1995)

\* Relación de normas armonizadas en el ámbito del Real Decreto. Resolución de 1 de junio de 1996, del Ministerio de Industria y Energía (BOE núm. 155, 27/06/1996)

Regulación de las condiciones para la comercialización y libre circulación intracomunitaria de los equipos de protección individual.

Real Decreto 1407/1992, de 20 de noviembre, del Ministerio de Relaciones con las Cortes y de la Secretaría del Gobierno (BOE núm. 311, 28/12/1992) (C.E. - BOE núm. 42, 24/02/1993)

Modificación. Real Decreto 159/1995, de 3 de febrero, del Ministerio de la Presidencia (BOE núm. 57, 08/03/1995) (C.E. - BOE núm. 57, 08/03/1995)

\* Ampliación. Orden, de 16 de mayo de 1994 ; Ministerio de Industria y Energía (BOE 130, 01/06/1994). Amplia el període transitori establert en el

Reial Decret.

\* Modificació. Real Decreto 159, de 03 de febrero de 1995 ; Ministerio de la Presidencia (BOE 57, 08/03/1995)

\* Correcció d'errades: BOE 69 / 22/03/1995)

Resolució, de 25 de abril de 1996 ; Ministerio de Industria y Energía (BOE 129, 28/05/1996) Informació complementària del Reial decret.

\* Modificació. Orden, de 20 de febrero de 1997 ; Ministerio de Industria y Energía (BOE 56, 06/03/1997)

Reglamento sobre trabajos con riesgo de amianto.

Orden de 31 de octubre de 1984, del Ministerio de Trabajo (BOE núm. 267, 07/11/1984) (C.E. - BOE núm. 280, 22/11/1984)

\* Normas complementarias. Orden de 7 de enero de 1987 (BOE núm. 13, 15/01/1987)

\* Prevención y reducción de la contaminación del medio ambiente producida por el amianto. Real Decreto 108/1991, de 1 de febrero, del Ministerio de Relaciones con las Cortes y de la Secretaría del Gobierno (BOE núm. 32, 06/02/1991) (C.E. - BOE núm. 43, 19/02/1991)

Modificación de los artículos 2, 3 y 13 de la Orden de 31 de octubre de 1984 por la que se aprueba el Reglamento sobre trabajos con riesgo de amianto y el artículo 2 de la Orden de 7 de enero de 1987 por la que se establecen normas complementarias al citado reglamento.

Orden de 26 de julio de 1993, del Ministerio de Trabajo y seguridad Social (BOE núm. 186, 05/08/1993)

Disposiciones mínimas de seguridad y salud aplicables a los trabajos con riesgo de exposición al amianto.

Real Decreto 396, de 31/03/2006 ; Ministerio de la Presidencia (BOE Num. 86, 11/04/2006)

S'estableix un certificat sobre compliment de les distàncies reglamentàries d'obres i construccions a línies elèctriques.

Resolució de 4 de novembre de 1988, del Departament d'Indústria i Energia (DOGC núm. 1075, 30/11/1988)

Se establecen los requisitos y datos de las comunicaciones de apertura previa o reanudación de actividades de empresas y centros de trabajo.

Orden de 6 de mayo de 1988, del Ministerio de Trabajo y Seguridad Social (BOE núm. 117, 16/05/1988)

Disposiciones mínimas de seguridad y salud en el trabajo en el ámbito de las empresas de trabajo temporal.

Real Decreto 216, de 05/02/1999 ; Ministerio de Trabajo y Asuntos Sociales (BOE Num. 47, 24/02/1999)

Protección de la salud y seguridad de los trabajadores contra los riesgos relacionados con la exposición a agentes químicos durante el trabajo. Real Decreto 374, de 06/04/2001 ; Ministerio de la Presidencia (BOE Num. 104, 01/05/2001)

(Correcció errades: BOE 129 / 30/05/2001 )

Disposiciones mínimas para la protección de la salud y seguridad de los trabajadores frente al riesgo eléctrico.

Real Decreto 614, de 21/06/2001 ; Ministerio de la Presidencia (BOE Num. 148, 21/06/2001)

Emisiones sonoras en el entorno debidas a determinadas máquinas de uso al aire libre.

Real Decreto 212, de 22/02/2002 ; Ministerio de la Presidencia (BOE Num. 52, 01/03/2002)

\* Modificació. Real Decreto 524/2006, de 28 de abril, del Ministerio de la Presidencia (BOE num. 106, 04/05/2006)

Protección de los trabajadores frente a los riesgos derivados de la exposición al ruido durante el trabajo.

Real Decreto 1316/1989, de 27 de octubre, del Ministerio de Relaciones con las Cortes y de la Secretaría del Gobierno (BOE núm. 263, 02/11/1989) (C.E. - BOE núm. 295, 09/12/1989 y núm. 126, 26/05/1990)

Real Decreto 286, de 10/03/2006 ; Ministerio de la Presidencia (BOE Num. 60, 11/03/2006)

(Correcció errades: BOE 62 , BOE 71 / 14/03/2006 )

Texto Refundido de la Ley del Estatuto de los Trabajadores.

Real Decreto-Legislativo 1/1995, de 24 de marzo, del Ministerio de Trabajo y Seguridad Social (BOE 29/03/1995)

Prevención de riesgos laborales.

Ley 31/1995, de 10 de noviembre de la Jefatura del Estado (BOE núm. 269, 10/11/1995)

Ley 54, de 12 de diciembre de 2003 ; Jefatura del Estado (BOE 298, 13/12/2003) De reforma del marco normativo de la prevención de riesgos laborales. Modifica els articles 9, 14, 23, 24, 31, s'afegeix l'article 32bis, 39, 43, s'afegeixen noves disposicions addicionals.

Ley 50, de 30 de diciembre de 1998 ; Jefatura del Estado (BOE 313, 31/12/1998) (Correcció d'errades: BOE 109 / 07/05/1999) Medidas Fiscales, Administrativas y del Orden Social. Modifica els articles 45, 47, 48 i 49 de la Llei.

Se aprueba el Reglamento de los Servicios de Prevención.

Real Decreto 39/1997, de 17 de enero, del Ministerio de Trabajo y Asuntos Sociales (BOE núm. 27, 31/01/1996)

\* Modificación. Real Decreto 780/1998, de 30 de abril, del Ministerio de Trabajo y Asuntos Sociales (BOE num. 104, 01/05/1998)

\* Modificación. Real Decreto 604/2006, de 19 de mayo, del Ministerio de Trabajo y Asuntos Sociales (BOE num. 127, 29/05/2006)  
Real Decreto 688, de 10 de junio de 2005 ; Ministerio de Trabajo y Asuntos Sociales (BOE 139, 11/06/2005) Afegeix un paragraf segon a l'article 22.

Disposiciones mínimas en materia de señalización de seguridad y salud en el trabajo.

Real Decreto 485/1997, de 14 de abril, del Ministerio de Trabajo y Asuntos Sociales (BOE núm. 97, 23/04/1997)

Disposiciones mínimas de seguridad y salud relativas a la manipulación manual de cargas que entrañe riesgos, en particular dorsolumbares, para los trabajadores.

Real Decreto 487/1997, de 14 de abril, del Ministerio de Trabajo y Asuntos Sociales (BOE núm. 97, 23/04/1997)

Disposiciones mínimas de seguridad y salud en los lugares de trabajo.

Real Decreto 486/1997, de 14 de abril, del Ministerio de Trabajo y Asuntos Sociales (BOE núm. 97, 23/04/1997)

\* Modificación. Anex I.letra A)9. Real Decreto 2177, de 12 de noviembre, del Ministerio de la Presidencia (BOE 274, 13/11/2004)

\* Complementa. Orden TAS 2947, de 8 d'octubre, del Ministerio de Trabajo y Asuntos Sociales (BOE núm. 244, 11/10/2007)

Protección de los trabajadores contra los riesgos relacionados con la exposición a agentes cancerígenos durante el trabajo.

Real Decreto 665/1997, de 12 de mayo, del Ministerio de la Presidencia (BOE núm. 124, 24/05/1997)

\* Modificación. Real Decreto 1124/2000, de 16 de junio, del Ministerio de la Presidencia (BOE num. 145, 17/06/2000) \* Modificación. Real decreto 349/2003, de 21 de marzo, del Ministerio de la Presidencia (BOE num. 82, (05/04/2003)

Disposiciones mínimas de seguridad y salud relativas a la utilización por los trabajadores de equipos de protección individual.

Real Decreto 773/1997, de 30 de mayo, del Ministerio de la Presidencia (BOE núm. 140, 12/06/1997)

(Correccio errades: BOE 171 / 18/07/1997 )

Se establecen las disposiciones mínimas de seguridad y salud para la utilización por los trabajadores de los equipos de trabajo.

Real Decreto 1215/1997, de 18 de julio, del Ministerio de la Presidencia (BOE núm. 188, 07/08/1997)

\* Modificación. Real Decreto 2177, de 12 de noviembre, del Ministerio de la Presidencia (BOE 274, 13/11/2004)

Se aprueban las disposiciones mínimas destinadas a proteger la seguridad y la salud de los trabajadores en las actividades mineras.

Real Decreto 1389/1997, de 5 de septiembre , del Ministerio de Industria y Energía (BOE núm 240, 07/10/1997)

Se establecen disposiciones mínimas de seguridad y de salud en las obras de construcción.

Real Decreto 1627/1997, de 24 de octubre, del Ministerio de la Presidencia (BOE núm. 256, 25/10/1997)

\* Modifica l'apartat C.5 de l'annex IV. Real Decreto 2177, de 12 de noviembre de 2004 ; del Ministerio de la Presidencia (BOE núm. 274, 13/11/2004)

\* Modificació. Real Decreto 604, de 19 de mayo de 2006 ; del Ministerio de Trabajo y Asuntos Sociales (BOE num. 127, 29/05/2006)

\* Modificació de l'apartat 4 de l'article 13 i de l'apartat 2 de l'article 18. Real Decreto 1109, de 24 de agosto de 2007 ; del Ministerio de Trabajo y Asuntos Sociales (BOE núm. 204, 25/08/2007)

Se desarrolla el artículo 24 de la Ley 31/1995, de 8 de noviembre, de Prevención de Riesgos Laborales, en materia de coordinación de actividades empresariales.

Real Decreto 171, de 30/01/2004 ; Jefatura del Estado (BOE Num. 27, 31/01/2004)

Se aprueba la Instrucción técnica complementaria MIE APQ-8

«Almacenamiento de fertilizantes a base de nitrato amónico con alto contenido en nitrógeno».

Real Decreto 2016, de 11/10/2004 ; Ministerio de Indústria Turismo y Comercio (BOE Num. 256, 23/10/2004)

Es crea el registre de delegats i delegades de prevenció i el registre de comitès de seguretat i salut, i es regula el dipòsit de les comunicacions de designació de delegats i delegades de prevenció i de constitució dels comitès de seguretat i salut.

Decret 399, de 05/10/2004 ; Departament de Treball i Indústria (DOGC Num. 4234, 07/10/2004)

Sobre la protección de la salud y la seguridad de los trabajadores frente a los riesgos derivados o que puedan derivarse de la exposición a vibraciones mecánicas.

Real Decreto 1311, de 04/11/2005 ; Ministerio de Trabajo y Asuntos Sociales (BOE Num. 265, 05/11/2005)

\* Modificació. Real Decreto 330, de 13 de marzo de 2009 ; del Ministerio de la Presidencia (BOE núm. 73, 26/03/2009)

S'aprova el model del Llibre d'incidències en obres de construcció.  
Ordre de 12 de gener de 1998, del Departament de Treball (DOGC núm. 2565, 27/01/1998)

Convenio colectivo General del Sector de la Construcción.  
Resolución de 4 de mayo de 1992, de la Dirección General de Trabajo (BOE núm 121, 20/05/1992)  
Se inscribe en el registro y publica el IV Convenio Colectivo General del Sector de la Construcción.  
Resolución, de 01/08/2007 ; Ministerio de Trabajo y Asuntos Sociales (BOE Num. 197, 17/08/2007)  
(Correccio errades: BOE núm. 56 / 05/03/2008 )  
\*Publicació taules salarials. Resolució de 26 de febrero de 2008 ; Ministerio de Trabajo y Asuntos Sociales (BOE núm. 61, 11/03/2008)  
\*Corrección de errores. de 19 de febrero de 2008 ; Ministerio de Trabajo y Asuntos Sociales (BOE núm. 56, 05/03/2008)  
\*Diversos acuerdos. Resolució de 18 de marzo de 2009 ; Ministerio de Trabajo e Inmigración (BOE núm. 82, 04/04/2009)

Se modifican determinados documentos básicos del Código Técnico de la Edificación aprobados por el Real Decreto 314/2006, de 17 de marzo, y el Real Decreto 1371/2007, de 19 de octubre.  
Orden VIV 984, de 15/04/2009 ; Ministerio de Vivienda (BOE Num. 99, 23/04/2009)  
(Correccio errades: BOE núm. 230 / 23/09/2009 )

Gestió del registre d'empreses amb risc d'amiant (RERA) i dels plans de treball amb amiant  
Instrucció 2 ; Direcció General de Relacions Laborals ( Num. , 26/11/2006)

S'aprova el Text refós de la Llei reguladora dels residus.  
Decret Legislatiu 1, de 21/07/2009 ; Departament de la Presidència (DOGC Num. 5430, 28/07/2009)

Conveni col.lectiu provincial.

## **PRESCRIPCIONS QUE S'HAURAN DE COMPLIR EN RELACIÓ AMB LES CARACTERÍSTIQUES, LA UTILITZACIÓ I LA CONSERVACIÓ DE LES MÀQUINES, ÚTILS, FERRAMENTES, SISTEMES Y EQUIPS PREVENTIUS:**

### **Aspectes generals.**

- REGLAMENT DE SEGURETAT I HIGIENE AL TREBALL.O.M. 31 de gener de 1.940 B.O.E. 3 de febrer de 1.940, en vigor capítol VII.
- DISPOSICIONS MÍNIMES DE SEGURETAT I SALUT EN ELS LLOCS DE TREBALL.R.D. 486/1.997 de 14 d'abril de 1997.
- REGLAMENT DE SEGURETAT I HIGIENE AL TREBALL A LA INDÚSTRIA DE LA CONSTRUCCIÓ.O.M. 20 de Maig de 1.952 B.O.E. 15 de Juny de 1.958.
- PRESCRIPCIONS DE SEGURETAT A LA INDÚSTRIA DE L'EDIFICACIÓ.Conveni O.I.T. 23 de Juny de 1.937, ratificat el 12 de Juny de 1.958.
- ORDENANÇA LABORAL DE LA CONSTRUCCIÓ, VIDRE I CERÀMICA.O.M. 28 d'Agost de 1.970. B.O.E. 5,7,8,9 de Setembre de 1.970, en vigor capítols VI i XVI.
- ORDENANÇA GENERAL DE SEGURETAT I HIGIENE AL TREBALL.O.M. 9 de Març de 1.971. B.O.E. 16 de Març de 1.971, en vigor parts del títol II.
- REGLAMENT D'ACTIVITATS MOLESTES, NOCIVES INSALUBRES I PERILLOSES.D.2414/1.961 de 30 de Novembre B.O.E. 7 de Desembre de 1.961.
- ORDRE APROVACIÓ DE MODEL DE LLIBRE D'INCIDÈNCIES EN LES OBRES DE CONSTRUCCIÓ.O. 12 de Gener de 1998. D.O.G.C. 2565 de 27 de Gener de 1998.
- REGULACIÓ DE LA JORNADA DE TREBALL, JORNADES ESPECIALS I DESCANS.R.D. 2.001/1.983 de 28 de Juliol B.O.E. 3 d'Agost de 1.983.
- ESTABLIMENT DE MODELS DE NOTIFICACIÓ D'ACCIDENTS DE TREBALL.O.M. 16 de Desembre de 1.987 B.O.E. 29 de Desembre de 1.987.
- LLEI DE PREVENCIÓ DE RISCOS LABORALS.L. 31/1995 de Novembre B.O.E. 10 de Novembre de 1995.
- REGLAMENT DELS SERVEIS DE PREVENCIÓ.R.D. 39/1997 de 17 de Gener de 1997 B.O.E. 31 de Gener de 1997
- SENYALITZACIÓ DE SEGURETAT I SALUT AL TREBALL.R.D. 485/1997 de 14 d'abril de 1997 B.O.E. 23 d'Abril de 1997.
- DISPOSICIONS MÍNIMES DE SEGURETAT I SALUT ALS CENTRES DE TREBALL.R.D. 486/1997 de 14 d'Abril de 1997 B.O.E. 23 d'Abril de 1997.
- DISPOSICIONS MÍNIMES DE SEGURETAT I SALUT RELATIVES A LA MANIPULACIÓ MANUAL DE CÀRREGUES QUE IMPLIQUIN RISCOS, EN PARTICULAR DORSOLUMBARS, PELS TREBALLADORS. R.D. 487/1997 de 14 d'Abril de 1997 B.O.E. 23 d'Abril de 1997.

- DISPOSICIONS MÍNIMES DE SEGURETAT I SALUT RELATIVES AL TREBALL QUE INCLOUEN PANTALLES DE VISUALITZACIÓ.R.D. 488/1997 de 14 d'Abril de 1997 B.O.E. de 23 d'Abril de 1997.
- FUNCIONAMENT DE LAS MÚTUES D'ACCIDENTS DE TREBALL I MALALTIES PROFESSIONALS DE LA SEGURETAT SOCIAL I DESENVOLUPAMENT D'ACTIVITATS DE PREVENCIÓ DE RISCOS LABORALS. O. de 22 d'Abril de 1997 B.O.E. de 24 d'Abril de 1997.
- PROTECCIÓ DELS TREBALLADORS CONTRA ELS RISCOS RELACIONATS AMB L'EXPOSICIÓ A AGENTS BIOLÒGICS DURANT EL TREBALL.R.D. 664/1997 de 12 de Maig B.O.E. de 24 de Maig de 1997.
- EXPOSICIÓ A AGENTS CANCERÍGENS DURANT EL TREBALL.R.D. 665/1997 de 12 de Maig B.O.E. de 24 de Maig de 1997.
- DISPOSICIONS MÍNIMES DE SEGURETAT I SALUT RELATIVES A LA UTILITZACIÓ PELS TREBALLADORS D'EQUIPS DE PROTECCIÓ INDIVIDUAL.R.D. 773/1997 de 30 de maig B.O.E. de 12 de Juny de 1997.
- DISPOSICIONS MÍNIMES DE SEGURETAT I SALUT PER LA UTILITZACIÓ PELS TREBALLADORS DELS EQUIPS DE TREBALL.R.D. 1215/1997 de 18 de Juliol B.O.E. de 7 d'Agost de 1997.
- DISPOSICIONS MÍNIMES DESTINADES A PROTEGIR LA SEGURETAT I LA SALUT DELS TREBALLADORS EN LAS ACTIVITATS MINERES.R.D. 1389/1997 de 5 de Setembre B.O.E. de 7 d'Octubre de 1997.
- DISPOSICIONS MÍNIMES DE SEGURETAT I SALUT A LES OBRES DE CONSTRUCCIÓ.R.D. 1627/1997 de 24 d'Octubre B.O.E. de 25 d'Octubre de 1997.
- NORMAS TECNOLOGICAS DE LA EDIFICACION (N.T.E.)

#### **Condicions ambientals.**

- IL·LUMINACIÓ ALS CENTRES DE TREBALL.O.M. 26 d'Agost 1.940 B.O.E. 29 d'Agost de 1.940.
- PROTECCIÓ DELS TREBALLADORS FRONT ALS RISCOS DERIVATS DE L'EXPOSICIÓ AL SOROLL DURANT EL TREBALL.R.D. 1316/1.989, de 27 d'Octubre B.O.E. 2 de Novembre 1.989.

#### **Incendis**

- NORMA BÀSICA EDIFICACIONES NBE - CPI / 96. R.D. 2177/1.996, de 4 d'Octubre B.O.E. 29 d'Octubre de 1.996.
- ORDENANCES MUNICIPALS

#### **Instal·lacions elèctriques.**

- REGLAMENT DE LÍNIES AÈRIES D'ALTA TENSIÓ. D. 3151/1.968 de 28 de Novembre B.O.E. 27 de Desembre de 1.968. Rectificat: B.O.E. 8 de Març de 1.969.
- REGLAMENT ELECTROTÈCNIC PER A BAIXA TENSIÓ. D. 2413/1.973 de 20 de Setembre B.O.E. 9 d'Octubre de 1.973.
- INSTRUCCIONS TÈCNIQUES COMPLEMENTÀRIES.

#### **Maquinària.**

- REGLAMENT DE RECIPIENTS A PRESSIÓ. D. 16 d'Agost de 1.969 B.O.E. 28 d'Octubre de 1.969. Modificacions: B.O.E. 17 de Febrer de 1.972 i 13 de Març de 1.972.
- EGLAMENT D'APARELLS D'ELEVACIÓ I MANTENIMENT DELS MATEIXOS. R.D. 2291/1.985 de 8 de Novembre B.O.E. 11 de Desembre de 1.985.
- REGLAMENT D'APARELLS ELEVADORS PER A OBRES. O.M. 23 de Maig de 1.977 B.O.E. 14 de Juny de 1.977. Modificacions B.O.E. 7 de Març de 1.981 i 16 de Novembre de 1.981.
- REGLAMENT DE SEGURETAT A LES MÀQUINES. R.D. 1495/1.986 de 26 de Maig B.O.E.21 de Juliol de 1.986. Correccions B.O.E. 4 d'Octubre de 1.986.
- I.T.C.-MIE-AEM1: ASCENSORS ELECTROMECÀNICS. O. 19 de Desembre de 1.985. B.O.E. 14 de Gener de 1.986. Correcció B.O.E. 11 de Juny de 1.986 i 12 de Maig 1.988. Actualització: O. 11 d'Octubre de 1.988 B.O.E. 21 de Novembre de 1.988.
- I.T.C.-MIE-AEM2: GRUES TORRE DESMUNTABLES PER A OBRES.O. 28 de Juny de 1.988 B.O.E. 7 de Juliol de 1.988 Modificació O. 16 d'Abril de 1.990 B.O.E. 24 d'Abril de 1.990.
- I.T.C.-MIE-AEM3: CARRETES AUTOMOTRIUS DE MANUTENCIÓ. O.26 de Maig de 1.989 B.O.E. 9 de Juny de 1.989.
- I.T.C.-MIE-MSG1: MÀQUINES, ELEMENTS DE MÀQUINES O SISTEMES DE PROTECCIÓ FETS SERVIR. O. 8 d'Abril de 1.991 B.O.E. 11 d'Abril de 1.991.

#### **Equips de protecció individual (EPI)**

- COMERCIALIZACIÓ I LLIURE CIRCULACIÓ INTRACOMUNITÀRIA DELS EQUIPS DE PROTECCIÓ INDIVIDUAL.R.D. 1407/1992 de 20 Novembre de 1992 B.O.E. 28 de Desembre de 1992. Modificat per O.M de 16 de Maig de 1994 B.O.E. 1 de Juliol de 1994 y per R.D. 159/1995, de 3 de febrer B.O.E. 8 Març de 1995.
- DISPOSICIONS MÍNIMES DE SEGURETAT Y SALUT RELATIVES A LA UTILITZACIÓ PELS TREBALLADORS D'EQUIPS DE PROTECCIÓ INDIVIDUAL.R.D. 773/1.997 de 30 de maig de 1997

#### **Senyalitzacions.**

- DISPOSICIONS MÍNIMES EN MATÈRIA DE SENYALITZACIÓ DE SEGURETAT I SALUT AL TREBALL.R.D. 485/1.997 B.O.E 14 d'abril de 1997
- SEÑALIZACIÓN DE OBRAS DE CARRETERAS.M.O.P.T. y M.A. Norma de Carreteras 8.3 - IC

#### **Varis.**

- QUADRE DE MALALTIES PROFESSIONALS R.D. 1403/1.978 B.O.E. 25 d'Agost de 1.978.
- CONVENIS COL·LECTIUS.

#### **Relació de la Norma Espanyola (UNE-EN) respecte les E.P.I.S.**

Utilització d'Equips de Protecció Individual. R.D. 773/1997, del 30/05/1997  
B.O.E. nº 140 de 12/06/1997

### PROTECCIÓ DEL CAP

Casc de seguretat. U.N.E.-E.N. 397: 1995

### EQUIPS DE PROTECCIÓ DELS ULLS

Protecció individual dels ulls: Requisits. U.N.E.-E.N. 166: 1996

Protecció individual dels ulls: Filtres per soldadura U.N.E.-E.N. 169: 1993

i tècniques relacionades.

Protecció individual dels ulls: Filtres per ultravioletes. U.N.E.-E.N. 170: 1993

Protecció individual dels ulls: Filtres per infrarojos. U.N.E.-E.N. 170: 1993

### PROTECCIÓ DE LES OÏDES

Protectors auditius. Requisits de seguretat i assaigs. U.N.E.-E.N. 352-1: 1994

Part 1: Orelleres.

Protectors auditius. Requisits de seguretat i assaigs. U.N.E.-E.N. 352-2: 1994

Part 1: Taps.

Protectors auditius. Recomanacions relatives a la selecció, us, precaucions de treball i manteniment. U.N.E.-E.N. 458: 1994

### PROTECCIÓ DE PEUS I CAMES

Requisits y mètodes d'assaig per el calçat de seguretat, calçat de protecció i calçat de treball d'ús professional U.N.E.-E.N. 344: 1993

Especificacions pel calçat de seguretat d'ús professional. U.N.E.-E.N. 345: 1993

Especificacions pel calçat de protecció d'ús professional. U.N.E.-E.N. 346: 1993

Especificacions pel calçat de treball d'ús professional. U.N.E.-E.N. 347: 1993

### PROTECCIÓ CONTRA LA CAIGUDA DES DE ALTURES .INCLOENT ARNESOS I CINTURONS

Equips de protecció individual contra caiguda d'altures. Dispositiu de descens. U.N.E.-E.N. 341: 1993

Equips de protecció individual contra caigudes d'altura. Part 1: Dispositiu anticaigudes lliscants amb línia d'ancoratge rígida. U.N.E.-E.N. 353-1: 1993

Equips de protecció individual contra caigudes d'altura. Part 2: Dispositiu anticaigudes lliscants amb línia d'ancoratge flexible. U.N.E.-E.N. 353-2: 1993

Equips de protecció individual contra caigudes d'altura. Elements de subjecció U.N.E.-E.N. 354: 1993

Equips de protecció individual contra caigudes d'altura. Absorbidors de energia. U.N.E.-E.N. 355: 1993

Equips de protecció individual per sostenir en posició de treball i prevenció de caigudes d'alçada. Sistemes de subjecció. U.N.E.-E.N. 358: 1993

Equips de protecció individual contra caigudes d'altura. Dispositiu anticaigudes retràctils. U.N.E.-E.N. 360: 1993

Equips de protecció individual contra caigudes d'altura. Arnès anticaigudes. U.N.E.-E.N. 361: 1993

Equips de protecció individual contra caigudes d'altura. Connectors. U.N.E.-E.N. 362: 1993

Equips de protecció individual contra caigudes d'altura. Sistemes anticaigudes. U.N.E.-E.N. 363: 1993

Equips de protecció individual contra la caiguda d'altura. Requisits generals per instruccions d'us i marcat. U.N.E.-E.N. 365: 1993

### EQUIPS DE PROTECCIÓ RESPIRATÒRIA

Equips de protecció respiratòria. U.N.E. 81 233: 1991

Màscares. Requisits, assaigs, marcat. E.N. 136: 1989

Equips de protecció respiratòria. Rosques per peces facials. Connexions per rosca estàndard. U.N.E. 81281-1: 1989

Equips de protecció respiratòria. Rosques per peces facials. Connexions per rosca central. E.N. 148-1: 1987

Equips de protecció respiratòria. Rosques per peces facials. Connexions roscades de M45 x 3. U.N.E. 81281-2: 1989

Equips de protecció respiratòria. Mascarilles. Requisits, assaigs, marcat. E.N. 148-2: 1987

Equips de protecció respiratòria. Filtres contra partícules. Requisits, assaigs, marcat. U.N.E. 81281-3: 1992

Equips de protecció respiratòria. Filtres contra gasos i filtres mixtes. Requisits, assaigs, marcat. E.N. 148-3: 1992

Equips de protecció respiratòria amb mànega d'aire fresc provistos de màscara, mascarilla o conjunt broquet. Requisits, assaigs, marcat. U.N.E. 81282 : 1991

Equips de protecció respiratòria amb línia d'aire comprimit per utilitzar-se amb màscara, mascarilla, o adaptador facial tipo broquet. Requisits, assaigs, marcat. E.N. 140: 1989

Equips de protecció respiratòria. Semimàscares filtrants de protecció contra partícules. Requisits, assaigs, marcat. U.N.E. 81284 : 1992

Equips de protecció respiratòria. Mascarilles autofiltrants amb vàlvules per protegir dels gasos o dels gasos i las partícules. Requisits, assaigs, marcat. E.N. 143: 1990

Equips de protecció respiratòria. Mascarilles autofiltrants amb vàlvules per protegir dels gasos o dels gasos i las partícules. Requisits, assaigs, marcat. U.N.E. 81285 : 1992

Equips de protecció respiratòria amb mànega d'aire fresc provistos de màscara, mascarilla o conjunt broquet. Requisits, assaigs, marcat. U.N.E.-E.N. 138:1995

### PROTECCIÓ DE LES MANS

Guants de protecció contra els productes químics i els microorganismes. Part1: Terminologia i U.N.E.-E.N. 374-1:1995

requisits de prestacions.

Guants de protecció contra els productes químics i els microorganismes. Part2: Determinació de la resistència a la penetració. U.N.E.-E.N. 374-2:1995

Guants de protecció contra els productes químics i els microorganismes. Part3: Determinació de la resistència a la permeabilitat dels productes químics. U.N.E.-E.N. 374-3:1995

Guants de protecció contra riscos mecànics. U.N.E.-E.N. 388:1995

Guants de protecció contra riscos tèrmics (calor i/o foc). U.N.E.-E.N. 407:1995

Requisits generals pels guants. U.N.E.-E.N. 420:1995

Guants de protecció contra les radiacions ionitzants i la contaminació radioactiva. U.N.E.-E.N. 421:1995

Guants i manoples de material aïllant per treballs elèctrics. U.N.E.-E.N. 60903:1995

### **VESTUARI DE PROTECCIÓ**

Robes de protecció. Requisits generals. U.N.E.-E.N. 340:1994

Robes de protecció. Mètodes d'assaig: determinació del comportament dels materials a l'impacte de petites partícules de metall fos. U.N.E.-E.N. 348:1994  
E.N. 348: 1992

Robes de protecció. Protecció contra productes químics líquids. Requisits de prestacions de les robes que ofereixin una protecció química a certes parts del cos. U.N.E.-E.N. 467:1995

Robes de protecció utilitzades durant la soldadura i les tècniques connexes. Part1: requisits generals. U.N.E.-E.N. 470-1:1995

Especificacions de robes de protecció contra riscos de quedar atrapat per peces de màquines en moviment. U.N.E.-E.N. 510:1994

Roba de protecció. Protecció contra la calor i les flames. Mètode d'assaig per a la propagació limitada de la flama. U.N.E.-E.N. 532:1996

## ANNEX II: FITXES D'ACTIVITATS-RISC-AVALUACIÓ-MESURES

## G01 ENDERROCS

## G01.G01 ENDERROCS D'ELEMENTS SOTERRATS A POCA FONDÀRIA

RNDERROC PER MITJANS MANUAUS, MECÀNICS I/O EXPLOSIUS, DE FONAMENTS, PAVIMENTS I ELEMENTS A POCA FONDÀRIA

## Avaluació de riscos

Id	Risc	P	G	A
1	CAIGUDA DE PERSONES A DIFERENT NIVELL <b>Situació:</b> SOBRE ELEMENTS A ENDERROCAR PER DIFICULTAT ALS ACCESSOS	2	2	3
2	CAIGUDA DE PERSONES AL MATEIX NIVELL <b>Situació:</b> TERRENY IRREGULAR. MATERIAL MAL APLEGAT	2	1	2
4	CAIGUDA D'OBJECTES PER MANIPULACIÓ O DE MATERIALS TRANSPORTATS <b>Situació:</b> MANIPULACIÓ I MANTENIMENT DE MATERIALS I EINES	2	2	3
6	TREPITJADES SOBRE OBJECTES <b>Situació:</b> MATERIALS MAL APLEGATS	2	1	2
9	COPS AMB OBJECTES O EINES (TALLS) <b>Situació:</b> AMB EINES MANUAUS O MECÀNIQUES	3	1	3
10	PROJECCIÓ DE FRAGMENTES O PARTÍCULES <b>Situació:</b> AMB DESTROSSA DE MATERIAL. TALL OXIACETILÈNIC. TALL PER RADIAL	2	2	3
12	ATRAPAMENT PER BOLCADA DE MÀQUINES, TRACTORS O VEHICLES <b>Situació:</b> TERRENY IRREGULAR	2	3	4
13	SOBRESFORÇOS <b>Situació:</b> MANIPULACIÓ MANUAL	2	2	3
14	EXPOSICIÓ A CONDICIONS AMBIENTALS EXTREMES <b>Situació:</b> TREBALLS A L'EXTERIOR	1	2	2
17	INHALACIÓ O INGESTIÓ DE SUBSTÀNCIES NOCIVES <b>Situació:</b> POLS	2	1	2
20	EXPLOSIONS <b>Situació:</b> OXIACETILÈ. EMANACIÓ DE GASOS	1	3	3
25	ATROPELLAMENTS O COPS AMB VEHICLES <b>Situació:</b>	2	2	3
26	EXPOSICIÓ A SOROLLS <b>Situació:</b> MAQUINÀRIA	3	1	3
27	EXPOSICIÓ A VIBRACIONS <b>Situació:</b> MAQUINÀRIA	2	1	2

P: Probabilitat (1,2,3) / G: Gravetat (1,2,3) / A: Avaluació (1,2,3,4,5)

## EQUIPS PROTECCIÓ INDIVIDUAL

Codi	UA	Descripció	Riscos
H1411111	u	Casc de seguretat per a ús normal, contra cops, de polietilè amb un pes màxim de 400 g, homologat segons UNE-EN 812	1 / 2 / 4 / 6 / 9 / 12 / 14 / 20 / 25
H1431101	u	Protector auditiu de tap d'escuma, homologat segons UNE-EN 352-2 i UNE-EN 458	26
H1461110	u	Parella de botes d'aigua de PVC de canya alta, amb sola antilliscant i folrades de niló rentable, homologades segons UNE-EN ISO 20344, UNE-EN ISO 20345, UNE-EN ISO 20346 i UNE-EN ISO 20347	14
H1487350	u	Impermeable amb jaqueta, caputxa i pantalons, per a edificació, de PVC soldat de 0,3 mm de gruix, homologat segons UNE-EN 340	14

## MITJANS AUXILIARS D'UTILITAT PREVENTIVA

Codi	UA	Descripció	Riscos
HX11X011	u	Equip de tall oxiacetilènic reglamentari amb sistema de seguretat integrat amb porta-ampolles, vàlvules reductores de pressió i antirretrocès, manòmetre, mànigues, broques i brides normalitzades	20
HX11X013	u	Maquinària amb cabina d'operari amb sistema de resguard i protecció integrat	4 / 9 / 12
HX11X021	u	Passadís de protecció prefabricat metàl·lic amb sistema de seguretat amb tots els requisits reglamentaris, de llargària 2,5 m, d'amplària 1,1 m, amb paviment de entramat de platines metàl·liques i rampes articulades, baranes metàl·liques reglamentàries, muntants de 2 m d'alçada, sostre de xapa d'acer de 3 mm de gruix	2 / 4
HX11X022	u	Passadís de protecció prefabricat metàl·lic amb sistema de seguretat amb tots els requisits reglamentaris, de llargària 2,5 m, d'amplària 1,1 m, amb paviment de entramat de platines metàl·liques i rampes articulades, baranes metàl·liques reglamentàries	1

HX11X050	u	Enllumenat provisional de l'obra amb un nivell lumínic mínim de 250 lux	1 / 2 / 6 / 9 / 12 / 14 / 25
HX11X058	u	Senyal acústica de marxa enrera	12 / 25
HX11X059	m2	Lona de polietilè amb malla de reforç per a recobriment de càrrega de caixa de camió	4 / 17
HX11X060	m	Cable d'acer de guiat de material suspès	4
HX11X064	u	Cinturó portaeines	9
HX11X066	u	Biga rígida de repartiment de càrregues suspeses	4
HX11X067	u	Ganxo de grua amb dispositiu de tancament	4
HX11X075	u	Equip comprovador portàtil complet d'instal·lacions de baixa tensió	20
HX11X076	u	Anemòmetre fix amb el desmuntatge inclòs	14
HX11X077	u	Sonòmetre portàtil de rang dinàmic de 23 a 130 dba	26
HX11X078	u	Luxímetre portàtil	2 / 6
HX11X080	u	Termòmetre / baròmetre	14
HX11X082	u	Porta de planxa nervada d'acer galvanitzat, d'amplària 1 m i alçada 2 m, amb bastiment de tub d'acer galvanitzat, per a tanca de planxa metàl·lica i amb el desmuntatge inclòs	25
HX11X083	u	Porta de planxa nervada d'acer galvanitzat, d'amplària 5 m i alçada 2 m, amb bastiment de tub d'acer galvanitzat, per a tanca de planxa metàl·lica i amb el desmuntatge inclòs	25

## SISTEMES DE PROTECCIÓ COL·LECTIVA

Codi	UA	Descripció	Riscos
H153A9F1	u	Topall per a descàrrega de camions en excavacions, de 4 m d'amplada amb tauló de fusta i perfils IPN 100 clavats al terreny i amb el desmuntatge inclòs	4 / 12
HBB20005	u	Senyal manual per a senyalista	4 / 12 / 25
HBBA005	u	Senyal de prohibició, normalitzada amb pictograma negre sobre fons blanc, de forma circular amb cantells i banda transversal descendent d'esquerra a dreta a 45°, en color vermell, diàmetre 29 cm, amb cartell explicatiu rectangular, per ser vista fins 12 m, fixada i amb el desmuntatge inclòs	1 / 2 / 4 / 6 / 9 / 10 / 12 / 13 / 14 / 17 / 20 / 25 / 26 / 27
HBBAC005	u	Senyal indicativa de la ubicació d'equips d'extinció d'incendis, normalitzada amb pictograma blanc sobre fons vermell, de forma rectangular o quadrada, costat major 29 cm, per ser vista fins 12 m de distància, fixada i amb el desmuntatge inclòs	20
HBC12300	u	Con de plàstic reflector de 50 cm d'alçada	25
HM31161J	u	Extintor de pols seca, de 6 kg de càrrega, amb pressió incorporada, pintat, amb suport a la paret i amb el desmuntatge inclòs	20

## MESURES PREVENTIVES

Codi	Descripció	Riscos
10000002	Planificar els treballs per a mantenir el màxim de temps possible les proteccions	1
10000003	Itineraris preestablerts i balissats per al personal	1
10000008	Personal qualificat per a treballs en alçada	1
10000013	Ordre i neteja	2 / 6 / 17
10000014	Preparació i manteniment de les superfícies de treball	2 / 6
10000015	Organització de les zones de pas i emmagatzematge	2 / 6
10000025	Planificació d'àrees i llocs de treball	4
10000026	Planificació de recorreguts i maniobres per a màquines i camions	4
10000027	Elecció dels mitjans auxiliars de manteniment	4
10000028	Impedir l'accés de personal dins del radi d'acció de càrregues suspeses	4
10000029	No balancejar les càrregues suspeses	4
10000033	Solicitar habilitació professional del personal encarregat del manteniment de l'obra	4
10000038	Substituir lo manual per lo mecànic	9 / 10
10000039	Planificació de compra i programa de manteniment d'eines	9
10000040	Formació de l'operari en l'ús i manteniment d'eines	9
10000042	Evitar processos de manipulació de materials a obra	9
10000045	Formació	10 / 12
10000051	Adequació dels recorreguts de la maquinària	12
10000053	Procediment d'utilització de la maquinària	12
10000054	Ús de recolzaments hidràulics	12
10000060	Suspensió de les feines en condicions extremes	14
10000061	Rotació dels llocs de treball	14 / 26 / 27
10000062	Planificar els treballs per a realitzar-los en zones protegides	14
10000074	Reg de les zones de treball	17
10000082	Aïllament del procés	17
10000094	Revisió periòdica dels equips de treball	20
10000095	Impedir el contacte de l'acetilè amb el coure	20
10000096	No fumar	20

I0000099	Establir una zona de protecció de radi 10 m, en treballs de soldadura i tall amb serra radial	20
I0000108	Eliminar el soroll en origen	26
I0000110	Eliminar vibracions en origen	27

**G01.G03 ENDERROCS O ARRENCADA D'ELEMENTS**

ENDERROCS PER MITJANS MANUALS I MECÀNICS D'ELEMENTS SUPERFICIALS (MOBILIARI URBÀ, DIVISÒRIES, SENYALITZACIÓ, PROTECCIONS VIÀRIES, LLUMINÀRIES...)

**Avaluació de riscos**

Id	Risc	P	G	A
2	CAIGUDA DE PERSONES AL MATEIX NIVELL <b>Situació:</b> ITINERARIS OBRA APLECS DE MATERIAL SUPERFÍCIES IRREGULARS DE TREBALL	2	1	2
4	CAIGUDA D'OBJECTES PER MANIPULACIÓ O DE MATERIALS TRANSPORTATS <b>Situació:</b> MANIPULACIÓ I TRANSPORT DE MATERIALS ENDERROCATS	2	2	3
9	COPS AMB OBJECTES O EINES (TALLS) <b>Situació:</b> MANIPULACIÓ D'EINES	3	1	3
10	PROJECCIÓ DE FRAGMENTS O PARTÍCULES <b>Situació:</b> INEXISTÈNCIA DE ZONES DE SEGURETAT ÚS DEL MARTELL PNEUMÀTIC	2	2	3
13	SOBREESFORÇOS <b>Situació:</b> ELEVACIÓ I CARRETEIG DE MATERIAL, I ENDERROCS	2	2	3
14	EXPOSICIÓ A CONDICIONS AMBIENTALS EXTREMES <b>Situació:</b> TREBALLS A L'EXTERIOR	1	2	2
16	EXPOSICIÓ A CONTACTES ELÈCTRICS <b>Situació:</b> INSTAL·LACIONS ELÈCTRIQUES EXISTENTS	1	3	3
17	INHALACIÓ O INGESTIÓ DE SUBSTÀNCIES NOCIVES <b>Situació:</b> POLS I PARTÍCULES GENERADES ALS ENDERROCS	2	1	2
25	ATROPELLAMENTS O COPS AMB VEHICLES <b>Situació:</b> ITINERARIS DE VEHICLES PROPIS DE L'OBRA I TRANSPORT	3	2	4
26	EXPOSICIÓ A SOROLLS <b>Situació:</b> MAQUINÀRIA ENDERROCS: MARTELL, COMPRESSOR	3	1	3
27	EXPOSICIÓ A VIBRACIONS <b>Situació:</b> CABINA MÀQUINES MARTELL PNEUMÀTIC	2	1	2

P: Probabilitat (1,2,3) / G: Gravetat (1,2,3) / A: Avaluació (1,2,3,4,5)

**EQUIPS PROTECCIÓ INDIVIDUAL**

Codi	UA	Descripció	Riscos
H1411111	u	Casc de seguretat per a ús normal, contra cops, de polietilè amb un pes màxim de 400 g, homologat segons UNE-EN 812	2 /4 /9 /10 /16 /17 /25
H1421110	u	Ulleres de seguretat antiimpactes estàndard, amb muntura universal, amb visor transparent i tractament contra l'entelament, homologades segons UNE-EN 167 i UNE-EN 168	10
H1431101	u	Protector auditiu de tap d'escuma, homologat segons UNE-EN 352-2 i UNE-EN 458	26
H1461110	u	Parella de botes d'aigua de PVC de canya alta, amb sola antilliscant i folrades de niló rentable, homologades segons UNE-EN ISO 20344, UNE-EN ISO 20345, UNE-EN ISO 20346 i UNE-EN ISO 20347	14
H1487350	u	Impermeable amb jaqueta, caputxa i pantalons, per a edificació, de PVC soldat de 0,3 mm de gruix, homologat segons UNE-EN 340	14

**MITJANS AUXILIARS D'UTILITAT PREVENTIVA**

Codi	UA	Descripció	Riscos
HX11X013	u	Maquinària amb cabina d'operari amb sistema de resguard i protecció integrat	4 /9
HX11X014	u	Eina elèctrica amb sistema de doble aïllament integrat	16
HX11X050	u	Enllumenat provisional de l'obra amb un nivell lumínic mínim de 250 lux	2 /14
HX11X054	u	Instal·lació de posta a terra amb conductor de coure i elèctrode connectat a terra en rails de grua torre, masses metàl·liques, quadres elèctrics, conductors de protecció	16
HX11X055	u	Interrupidor diferencial de sensibilitat mitjana 300 mA, i 40 A d'intensitat nominal	16
HX11X058	u	Senyal acústica de marxa enrera	25
HX11X059	m2	Lona de polietilè amb malla de reforç per a recobriments de càrrega de caixa de camió	4
HX11X060	m	Cable d'acer de guiat de material suspès	4
HX11X064	u	Cinturó portaeines	9

HX11X075	u	Equip comprovador portàtil complet d'instal·lacions de baixa tensió	16
HX11X076	u	Anemòmetre fix amb el desmuntatge inclòs	14
HX11X077	u	Sonòmetre portàtil de rang dinàmic de 23 a 130 dba	26
HX11X078	u	Luxímetre portàtil	14
HX11X079	u	Detector d'instal·lacions i serveis soterrats portàtil	16 /17
HX11X080	u	Termòmetre / baròmetre	14
HX11X084	m	Tanca mòbil de 2 m d'alçària, de malla electrosoldada de 90x150 mm i de 4,5 i 3,5 mm de D, bastidor de 3,5x2 m de tub de 40 mm de D fixat a peus prefabricats de formigó i amb el desmuntatge inclòs	25

**SISTEMES DE PROTECCIÓ COL·LECTIVA**

Codi	UA	Descripció	Riscos
H153A9F1	u	Topall per a descàrrega de camions en excavacions, de 4 m d'amplada amb tauló de fusta i perfils IPN 100 clavats al terreny i amb el desmuntatge inclòs	25
HBBA005	u	Senyal de prohibició, normalitzada amb pictograma negre sobre fons blanc, de forma circular amb cantells i banda transversal descendent d'esquerra a dreta a 45°, en color vermell, diàmetre 29 cm, amb cartell explicatiu rectangular, per ser vista fins 12 m, fixada i amb el desmuntatge inclòs	2 /4 /9 /10 /14 /16 /17 /25 /26 /27

**MESURES PREVENTIVES**

Codi	Descripció	Riscos
I0000002	Planificar els treballs per a mantenir el màxim de temps possible les proteccions	2
I0000003	Itineraris preestablerts i balissats per al personal	2
I0000004	Revisió i manteniment periòdic de SPC	2
I0000013	Ordre i neteja	17
I0000026	Planificació de recorreguts i maniobres per a màquines i camions	4
I0000027	Elecció dels mitjans auxiliars de manteniment	4
I0000028	Impedir l'accés de personal dins del radi d'acció de càrregues suspeses	4
I0000029	No balancejar les càrregues suspeses	4
I0000031	Per a la manipulació de materials voluminosos i/o pesats, sol·licitar un procediment de treball específic	4
I0000038	Substituir lo manual per lo mecànic	9 /10
I0000039	Planificació de compra i programa de manteniment d'eines	9
I0000040	Formació de l'operari en l'ús i manteniment d'eines	9 /13
I0000044	Evitar processos de tallat de materials a l'obra	10
I0000055	Elecció dels equips de manteniment	13
I0000056	Paletització i eines ergonòmiques	13
I0000058	Adaptar la feina a les característiques individuals de la persona que la realitza	13
I0000060	Suspensió de les feines en condicions extremes	14
I0000061	Rotació dels llocs de treball	14 /27
I0000062	Planificar els treballs per a realitzar-los en zones protegides	26
I0000063	En cas de vent, apuntament i fixació de tots els elements inestables	14
I0000068	Elecció i manteniment de les eines elèctriques	16
I0000070	Compliment del REBT pel que fa a equips de protecció	16
I0000073	Disposar de quadres elèctrics secundaris	16
I0000074	Reg de les zones de treball	17
I0000076	Reconeixement dels materials a enderrocar	17
I0000078	Evitar processos de divisió de material en sec	17
I0000103	Planificació de les àrees de treball	25
I0000104	Accessos i circulació independents per a personal i maquinària	25
I0000105	Anivellar la maquinària per a la realització de l'activitat	25
I0000106	El personal no ha de descansar al costat de màquines aturades	25
I0000107	Limitació de la velocitat dels vehicles	25
I0000108	Eliminar el soroll en origen	26
I0000110	Eliminar vibracions en origen	27

**G02 MOVIMENTS DE TERRES****G02.G01 REBAIX DE TERRENY SENSE I AMB TALUSSOS, I PRETALL EN TALUSSOS I REPOSICIÓ EN DESMUNT**

EXCAVACIÓ DE TERRENY MITJANÇANT LA FORMACIÓ O NO DE TALUSSOS ESTABLES

**Avaluació de riscos**

Id	Risc	P	G	A
1	CAIGUDA DE PERSONES A DIFERENT NIVELL <b>Situació:</b> REALITZACIÓ DE TALUSSOS I DESMUNTS DE MÉS DE 2 m. ACCÉS A LA ZONA DE TREBALL	2	1	2
2	CAIGUDA DE PERSONES AL MATEIX NIVELL <b>Situació:</b> ITINERARIS D'OBRA IRREGULARIDAD DEL ÀREA DE TREBALL ACCÉS A L'EXCAVACIÓ	2	1	2
3	CAIGUDA D'OBJECTES PER DESPLOM, ESFONDRAENT O ENSORRAMENT <b>Situació:</b> INESTABILITAT EN TALUSSOS DE FORTA PENDENT TREBALLS EN RASES	2	2	3
6	TREPITJADES SOBRE OBJECTES <b>Situació:</b> IRREGULARITAT DE LA ZONA DE TREBALL ACCÉS ALS TALLS	2	1	2
10	PROJECCIÓ DE FRAGMENTS O PARTÍCULES <b>Situació:</b> MOBILITAT DE LA MAQUINÀRIA	2	2	3
12	ATRAPAMENT PER BOLCADA DE MÀQUINES, TRACTORS O VEHICLES <b>Situació:</b> IRREGULARITAT DE LA ZONA DE TREBALL, ZONES DE PAS BASES NIVEL·LADES PER RECOLZAMENTS HIDRÀULICS	1	3	3
13	SOBREESFORÇOS <b>Situació:</b> TREBALLS I MANIPULACIÓ MANUAL	1	2	2
14	EXPOSICIÓ A CONDICIONS AMBIENTALS EXTREMES <b>Situació:</b> TREBALLS ALS EXTERIORS	1	2	2
16	EXPOSICIÓ A CONTACTES ELÈCTRICS <b>Situació:</b> EXISTÈNCIA D'INSTAL·LACIONS ELÈCTRIQUES SOTERRADES	1	3	3
17	INHALACIÓ O INGESTIÓ DE SUBSTÀNCIES NOCIVES <b>Situació:</b> POLS GENERAT EN LA EXCAVACIÓ I EN LES ZONES DE PAS	2	1	2
25	ATROPELLAMENTS O COPS AMB VEHICLES <b>Situació:</b> MAQUINÀRIA PRESENT EN OBRA	2	2	3
26	EXPOSICIÓ A SOROLLS <b>Situació:</b> MAQUINÀRIA	2	1	2
27	EXPOSICIÓ A VIBRACIONS <b>Situació:</b> MAQUINÀRIA	2	1	2

P: Probabilitat (1,2,3) / G: Gravetat (1,2,3) / A: Avaluació (1,2,3,4,5)

#### EQUIPS PROTECCIÓ INDIVIDUAL

Codi	UA	Descripció	Riscos
H1411111	u	Casc de seguretat per a ús normal, contra cops, de polietilè amb un pes màxim de 400 g, homologat segons UNE-EN 812	1 / 2 / 3 / 6 / 10 / 12 / 14 / 16 / 25
H1421110	u	Ulleres de seguretat antiimpactes estàndard, amb muntura universal, amb visor transparent i tractament contra l'entelament, homologades segons UNE-EN 167 i UNE-EN 168	10
H1431101	u	Protector auditiu de tap d'escuma, homologat segons UNE-EN 352-2 i UNE-EN 458	26
H1461110	u	Parella de botes d'aigua de PVC de canya alta, amb sola antilliscant i folrades de niló rentable, homologades segons UNE-EN ISO 20344, UNE-EN ISO 20345, UNE-EN ISO 20346 i UNE-EN ISO 20347	14
H1487350	u	Impermeable amb jaqueta, caputxa i pantalons, per a edificació, de PVC soldat de 0,3 mm de gruix, homologat segons UNE-EN 340	14

#### MITJANS AUXILIARS D'UTILITAT PREVENTIVA

Codi	UA	Descripció	Riscos
HX11X013	u	Maquinària amb cabina d'operari amb sistema de resguard i protecció integrat	12
HX11X050	u	Enllumenat provisional de l'obra amb un nivell lumínic mínim de 250 lux	1 / 2 / 12 / 14 / 25
HX11X058	u	Senyal acústica de marxa enrera	25
HX11X059	m2	Lona de polietilè amb malla de reforç per a recobriments de càrrega de caixa de camió	17
HX11X076	u	Anemòmetre fix amb el desmuntatge inclòs	14
HX11X077	u	Sonòmetre portàtil de rang dinàmic de 23 a 130 dba	26
HX11X079	u	Detector d'instal·lacions i serveis soterrats portàtil	16 / 17
HX11X080	u	Termòmetre / baròmetre	14
HX11X082	u	Porta de planxa nervada d'acer galvanitzat, d'amplària 1 m i alçària 2 m, amb bastiment de tub d'acer galvanitzat, per a tanca de planxa metàl·lica i amb el desmuntatge inclòs	1 / 25
HX11X083	u	Porta de planxa nervada d'acer galvanitzat, d'amplària 5 m i alçària 2 m, amb bastiment de tub d'acer galvanitzat, per a tanca de planxa metàl·lica i amb el desmuntatge inclòs	1 / 25

#### SISTEMES DE PROTECCIÓ COL·LECTIVA

Codi	UA	Descripció	Riscos
HBB20005	u	Senyal manual per a senyalista	12 / 25
HBBA005	u	Senyal de prohibició, normalitzada amb pictograma negre sobre fons blanc, de forma circular amb cantells i banda transversal descendent d'esquerra a dreta a 45°, en color vermell, diàmetre 29 cm, amb cartell explicatiu rectangular, per ser vista fins 12 m, fixada i amb el desmuntatge inclòs	1 / 2 / 3 / 6 / 10 / 12 / 16 / 17 / 25 / 26 / 27

#### MESURES PREVENTIVES

Codi	Descripció	Riscos
I0000002	Planificar els treballs per a mantenir el màxim de temps possible les proteccions	1
I0000003	Itineraris preestablerts i balissats per al personal	1 / 10 / 12
I0000004	Revisió i manteniment periòdic de SPC	1
I0000013	Ordre i neteja	2 / 6 / 17
I0000014	Preparació i manteniment de les superfícies de treball	2 / 6
I0000015	Organització de les zones de pas i emmagatzematge	2 / 6
I0000023	Solicitar dades de les característiques físiques de les terres	3
I0000024	Execució de treballs a l'interior de rases per equips	3
I0000040	Formació de l'operari en l'ús i manteniment d'eines	12 / 13
I0000044	Evitar processos de tallat de materials a l'obra	10
I0000045	Formació	10
I0000051	Adequació dels recorreguts de la maquinària	10 / 12
I0000053	Procediment d'utilització de la maquinària	12
I0000054	Ús de recolzaments hidràulics	12
I0000056	Paletització i eines ergonòmiques	13
I0000058	Adaptar la feina a les característiques individuals de la persona que la realitza	13
I0000060	Suspensió de les feines en condicions extremes	14
I0000061	Rotació dels llocs de treball	14 / 27
I0000062	Planificar els treballs per a realitzar-los en zones protegides	14 / 26
I0000070	Compliment del REBT pel que fa a equips de protecció	16
I0000071	Revisió de la posta a terra	16
I0000073	Disposar de quadres elèctrics secundaris	16
I0000074	Reg de les zones de treball	17
I0000078	Evitar processos de divisió de material en sec	17
I0000103	Planificació de les àrees de treball	25
I0000104	Accessos i circulació independents per a personal i maquinària	25
I0000106	El personal no ha de descansar al costat de màquines aturades	25
I0000108	Eliminar el soroll en origen	26
I0000110	Eliminar vibracions en origen	27

#### G02.G03 EXCAVACIÓ DE RASES I POUS

EXCAVACIÓ DE RASES I POUS MITJANÇANT MITJANS MANUALS I/O MECÀNICS AMB O SENSE ENTIBACIÓ

#### Avaluació de riscos

Id	Risc	P	G	A
1	CAIGUDA DE PERSONES A DIFERENT NIVELL <b>Situació:</b> ACCÉS FONS D'EXCAVACIÓ CIRCULACIÓ PERIMETRAL DE LA RASA	2	3	4
2	CAIGUDA DE PERSONES AL MATEIX NIVELL <b>Situació:</b> IRREGULARITAT DE LA ZONA DE TREBALL APLEC DE MATERIAL	2	2	3
3	CAIGUDA D'OBJECTES PER DESPLOM, ESFONDRAENT O ENSORRAMENT <b>Situació:</b> ESTABILITAT DE L'EXCAVACIÓ COL·LOCACIÓ DE L'ESTINTOLAMENT	2	3	4
6	TREPITJADES SOBRE OBJECTES <b>Situació:</b> IRREGULARITAT SUPERFÍCIE DE TREBALL	2	1	2
9	COPS AMB OBJECTES O EINES (TALLS) <b>Situació:</b> EINES MANUALS I/O MECÀNIQUES	2	2	3
12	ATRAPAMENT PER BOLCADA DE MÀQUINES, TRACTORS O VEHICLES <b>Situació:</b> ESTABILITAT DE LA MAQUINÀRIA RECOLZAMENTS HIDRÀULICS ZONES DE PAS DELIMITADES	1	3	3
13	SOBREESFORÇOS <b>Situació:</b> TREBALLS MANUALS D'EXCAVACIÓ I EXTRACCIÓ DE TERRES	1	2	2
14	EXPOSICIÓ A CONDICIONS AMBIENTALS EXTREMES	1	2	2

Situació: TREBALLS A L'EXTERIOR			
16	EXPOSICIÓ A CONTACTES ELÈCTRICS		1 3 3
Situació: EXISTÈNCIA D'INSTAL·LACIONS ELÈCTRIQUES SOTERRADES			
17	INHALACIÓ O INGESTIÓ DE SUBSTÀNCIES NOCIVES		2 1 2
Situació: POLS TERRES			
25	ATROPELLAMENTS O COPS AMB VEHICLES		1 3 3
Situació: CIRCULACIÓ INTERIOR D'OBRA			
26	EXPOSICIÓ A SOROLLS		2 1 2
Situació: MAQUINÀRIA			
27	EXPOSICIÓ A VIBRACIONS		2 1 2
Situació: MAQUINÀRIA			

P: Probabilitat (1,2,3) / G: Gravetat (1,2,3) / A: Avaluació (1,2,3,4,5)

#### EQUIPS PROTECCIÓ INDIVIDUAL

Codi	UA	Descripció	Riscos
H1411111	u	Casc de seguretat per a ús normal, contra cops, de polietilè amb un pes màxim de 400 g, homologat segons UNE-EN 812	1 /2 /3 /6 /9 /12 /14 /16 /25
H1431101	u	Protector auditiu de tap d'escuma, homologat segons UNE-EN 352-2 i UNE-EN 458	26

#### MITJANS AUXILIARS D'UTILITAT PREVENTIVA

Codi	UA	Descripció	Riscos
HX11X013	u	Maquinària amb cabina d'operari amb sistema de resguard i protecció integrat	9 /12
HX11X022	u	Passadís de protecció prefabricat metàl·lic amb sistema de seguretat amb tots els requisits reglamentaris, de llargària 2,5 m, d'amplària 1,1 m, amb paviment de entramat de platines metàl·liques i rampes articulades, baranes metàl·liques reglamentàries	1
HX11X035	u	Estrebat i apuntament de rases de serveis amb malla tèxtil de poliamida d'alta tenacitat i accionament hidràulic des de l'exterior de la rasa	3
HX11X036	u	Estrebat i apuntament interior de rases amb escuts i estampadors interiors hidràulics o roscats	3
HX11X045	u	Estrebat de pou circular amb tensor	1 /3
HX11X046	u	Estrebat de pou rectangular amb tensor	1 /3
HX11X047	u	Apuntament de talús inestable amb panells	3
HX11X050	u	Enllumenat provisional de l'obra amb un nivell lumínic mínim de 250 lux	1 /2 /6 /12 /14 /25
HX11X058	u	Senyal acústica de marxa enrera	25
HX11X059	m2	Lona de polietilè amb malla de reforç per a recobriments de càrrega de caixa de camió	17
HX11X060	m	Cable d'acer de guiat de material suspès	3
HX11X076	u	Anemòmetre fix amb el desmuntatge inclòs	14
HX11X077	u	Sonòmetre portàtil de rang dinàmic de 23 a 130 dba	26
HX11X079	u	Detector d'instal·lacions i serveis soterrats portàtil	16
HX11X080	u	Termòmetre / baròmetre	14
HX11X082	u	Porta de planxa nervada d'acer galvanitzat, d'amplària 1 m i alçària 2 m, amb bastiment de tub d'acer galvanitzat, per a tanca de planxa metàl·lica i amb el desmuntatge inclòs	25
HX11X083	u	Porta de planxa nervada d'acer galvanitzat, d'amplària 5 m i alçària 2 m, amb bastiment de tub d'acer galvanitzat, per a tanca de planxa metàl·lica i amb el desmuntatge inclòs	25
HX11XG11	u	Escala portàtil dielèctrica de fibra de vidre i 3,2 m de llargària	1
HX11XG13	u	Equip de connexió a terra de línia elèctrica aèria de distribució, amb 3 perches telescòpiques per a conductors de 7 a 380 mm <sup>2</sup> i una alçada màxima d'11,5 m, cable de coure de secció 35 mm <sup>2</sup> i piqueta de connexió a terra	16

#### SISTEMES DE PROTECCIÓ COL·LECTIVA

Codi	UA	Descripció	Riscos
HBB20005	u	Senyal manual per a senyalista	25
HBBA005	u	Senyal de prohibició, normalitzada amb pictograma negre sobre fons blanc, de forma circular amb cantells i banda transversal descendent d'esquerra a dreta a 45°, en color vermell, diàmetre 29 cm, amb cartell explicatiu rectangular, per ser vista fins 12 m, fixada i amb el desmuntatge inclòs	1 /2 /3 /6 /9 /12 /17 /25 /26 /27

#### MESURES PREVENTIVES

Codi	Descripció	Riscos
I0000002	Planificar els treballs per a mantenir el màxim de temps possible les proteccions	1
I0000003	Itineraris preestablerts i balissats per al personal	1
I0000004	Revisió i manteniment periòdic de SPC	1

I0000012	Assegurar les escales de mà	1
I0000013	Ordre i neteja	2 /6 /17
I0000014	Preparació i manteniment de les superfícies de treball	2 /6
I0000015	Organització de les zones de pas i emmagatzematge	2 /6
I0000020	No realitzar treballs a la mateixa vertical	3
I0000021	Establir punts de referència per a controlar els moviments de l'estructura	3
I0000023	Solicitar dades de les característiques físiques de les terres	3
I0000024	Execució de treballs a l'interior de rases per equips	3
I0000026	Planificació de recorreguts i maniobres per a màquines i camions	12
I0000038	Substituir lo manual per lo mecànic	9
I0000039	Planificació de compra i programa de manteniment d'eines	9
I0000040	Formació de l'operari en l'ús i manteniment d'eines	9 /12 /13
I0000051	Adequació dels recorreguts de la maquinària	12
I0000053	Procediment d'utilització de la maquinària	12
I0000055	Elecció dels equips de manteniment	13
I0000056	Paletització i eines ergonòmiques	13
I0000060	Suspensió de les feines en condicions extremes	14
I0000061	Rotació dels llocs de treball	27
I0000062	Planificar els treballs per a realitzar-los en zones protegides	26
I0000074	Reg de les zones de treball	17
I0000083	Dispositius d'alarma	16
I0000103	Planificació de les àrees de treball	25
I0000104	Accessos i circulació independents per a personal i maquinària	25
I0000105	Anivellar la maquinària per a la realització de l'activitat	25
I0000106	El personal no ha de descansar al costat de màquines aturades	25
I0000107	Limitació de la velocitat dels vehicles	25
I0000108	Eliminar el soroll en origen	26
I0000110	Eliminar vibracions en origen	27

#### G02.G04 REBLIMENTS SUPERFICIALS, TERRAPLENS / PEDRAPLENS

FORMACIÓ DE REBLERTS I TERRAPLENS AMB TERRES O PEDRES (PRÒPIES DE L'OBRA O NO) AMB MITJANS MECÀNICS

#### Avaluació de riscos

Id	Risc	P	G	A
1	CAIGUDA DE PERSONES A DIFERENT NIVELL <b>Situació:</b> CIRCULACIÓ EN VORES DE TERRAPLENAT ACCÉS A ZONES DE TREBALL	1	2	2
2	CAIGUDA DE PERSONES AL MATEIX NIVELL <b>Situació:</b> IRREGULARITAT SUPERFÍCIE DE TREBALL ACCÉS A ZONES DE TREBALL APLEC DE TERRES	2	1	2
3	CAIGUDA D'OBJECTES PER DESPLOM, ESFONDRAJAMENT O ENSORRAMENT <b>Situació:</b> INESTABILITAT DE TALUSSOS	1	2	2
4	CAIGUDA D'OBJECTES PER MANIPULACIÓ O DE MATERIALS TRANSPORTATS <b>Situació:</b> MANUTENCIÓ DE TERRES O BLOCS DE PEDRA AL TALL NO RESPECTAR DISTÀNCIA DE SEGURETAT	1	3	3
6	TREPITJADES SOBRE OBJECTES <b>Situació:</b> IRREGULARITAT SUPERFÍCIE DE TREBALL	2	1	2
12	ATRAPAMENT PER BOLCADA DE MÀQUINES, TRACTORS O VEHICLES <b>Situació:</b> INESTABILITAT DEL VEHICLE: RECOLZAMENTS HIDRÀULICS ZONES DE CIRCULACIÓ EN CONDICIONS	1	3	3
13	SOBREESFORÇOS <b>Situació:</b> TREBALLS MANUAUS	1	2	2
14	EXPOSICIÓ A CONDICIONS AMBIENTALS EXTREMES <b>Situació:</b> TREBALLS A L'EXTERIOR	1	2	2
17	INHALACIÓ O INGESTIÓ DE SUBSTÀNCIES NOCIVES <b>Situació:</b> POLS	2	1	2
25	ATROPELLAMENTS O COPS AMB VEHICLES <b>Situació:</b> CIRCULACIÓ INTERIOR DE VEHICLES	2	2	3
26	EXPOSICIÓ A SOROLLS <b>Situació:</b> MAQUINÀRIA	2	1	2
27	EXPOSICIÓ A VIBRACIONS <b>Situació:</b> MAQUINÀRIA	2	1	2

P: Probabilitat (1,2,3) / G: Gravetat (1,2,3) / A: Avaluació (1,2,3,4,5)

## EQUIPS PROTECCIÓ INDIVIDUAL

Codi	UA	Descripció	Riscos
H1411111	u	Casc de seguretat per a ús normal, contra cops, de polietilè amb un pes màxim de 400 g, homologat segons UNE-EN 812	1 /2 /3 /4 /6 /12 /14 /25
H1431101	u	Protector auditiu de tap d'escuma, homologat segons UNE-EN 352-2 i UNE-EN 458	26

## MITJANS AUXILIARS D'UTILITAT PREVENTIVA

Codi	UA	Descripció	Riscos
HX11X013	u	Maquinària amb cabina d'operari amb sistema de resguard i protecció integrat	4 /12
HX11X047	u	Apuntament de talús inestable amb panells	3
HX11X050	u	Enllumenat provisional de l'obra amb un nivell lumínic mínim de 250 lux	1 /2 /6 /12 /14 /25
HX11X058	u	Senyal acústica de marxa enrera	4 /12 /25
HX11X059	m2	Lona de polietilè amb malla de reforç per a recobriments de càrrega de caixa de camió	4
HX11X076	u	Anemòmetre fix amb el desmuntatge inclòs	14
HX11X077	u	Sonòmetre portàtil de rang dinàmic de 23 a 130 dba	26
HX11X080	u	Termòmetre / baròmetre	14
HX11X082	u	Porta de planxa nervada d'acer galvanitzat, d'amplària 1 m i alçària 2 m, amb bastiment de tub d'acer galvanitzat, per a tanca de planxa metàl·lica i amb el desmuntatge inclòs	25
HX11X083	u	Porta de planxa nervada d'acer galvanitzat, d'amplària 5 m i alçària 2 m, amb bastiment de tub d'acer galvanitzat, per a tanca de planxa metàl·lica i amb el desmuntatge inclòs	25

## SISTEMES DE PROTECCIÓ COL·LECTIVA

Codi	UA	Descripció	Riscos
H153A9F1	u	Topall per a descàrrega de camions en excavacions, de 4 m d'amplada amb tauló de fusta i perfils IPN 100 clavats al terreny i amb el desmuntatge inclòs	4 /12 /25
HBB20005	u	Senyal manual per a senyalista	25
HBBA005	u	Senyal de prohibició, normalitzada amb pictograma negre sobre fons blanc, de forma circular amb cantells i banda transversal descendent d'esquerra a dreta a 45°, en color vermell, diàmetre 29 cm, amb cartell explicatiu rectangular, per ser vista fins 12 m, fixada i amb el desmuntatge inclòs	1 /2 /3 /4 /6 /12 /25 /26 /27

## MESURES PREVENTIVES

Codi	Descripció	Riscos
I0000002	Planificar els treballs per a mantenir el màxim de temps possible les proteccions	1
I0000003	Itineraris preestablerts i balissats per al personal	1 /4
I0000013	Ordre i neteja	2 /6 /17
I0000014	Preparació i manteniment de les superfícies de treball	2 /6
I0000015	Organització de les zones de pas i emmagatzematge	2
I0000020	No realitzar treballs a la mateixa vertical	3
I0000023	Solicitar dades de les característiques físiques de les terres	3
I0000025	Planificació d'àrees i llocs de treball	4
I0000026	Planificació de recorreguts i maniobres per a màquines i camions	4
I0000027	Elecció dels mitjans auxiliars de manteniment	4
I0000028	Impedir l'accés de personal dins del radi d'acció de càrregues suspeses	4
I0000040	Formació de l'operari en l'ús i manteniment d'eines	12 /13
I0000051	Adequació dels recorreguts de la maquinària	12
I0000053	Procediment d'utilització de la maquinària	12
I0000054	Ús de recolzaments hidràulics	12
I0000055	Elecció dels equips de manteniment	13
I0000060	Suspensió de les feines en condicions extremes	14
I0000061	Rotació dels llocs de treball	27
I0000062	Planificar els treballs per a realitzar-los en zones protegides	26
I0000074	Reg de les zones de treball	17
I0000103	Planificació de les àrees de treball	25
I0000104	Accessos i circulació independents per a personal i maquinària	25
I0000105	Anivellar la maquinària per a la realització de l'activitat	25
I0000106	El personal no ha de descansar al costat de màquines aturades	25
I0000107	Limitació de la velocitat dels vehicles	25
I0000108	Eliminar el soroll en origen	26
I0000110	Eliminar vibracions en origen	27

## G02.G05 CÀRREGA I TRANSPORT DE TERRES O RUNES

CÀRREGA MECÀNICA SOBRE CAMIÓ DE TERRES, PEDRES O RUNA PROCEDENTS DE L'EXCAVACIÓ EN OBRA PER A TRANSPORT POSTERIOR A LA MATEIXA OBRA O A ABOCADOR

## Avaluació de riscos

Id	Risc	P	G	A
2	CAIGUDA DE PERSONES AL MATEIX NIVELL <b>Situació:</b> IRREGULARITAT ZONA DE TREBALL ACCÉS AL TALL	2	1	2
4	CAIGUDA D'OBJECTES PER MANIPULACIÓ O DE MATERIALS TRANSPORTATS <b>Situació:</b> FEINES DE CÀRREGA DE CAMIONS CAMIONS SOBRECÀRREGATS MAQUINÀRIA NO ADIENT	2	2	3
11	ATRAPAMENT PER O ENTRE OBJECTES <b>Situació:</b> MAQUINÀRIA NO ADIENT	2	3	4
12	ATRAPAMENT PER BOLCADA DE MÀQUINES, TRACTORS O VEHICLES <b>Situació:</b> IRREGULARITAT DE SUPERFÍCIE DE TREBALL I ITINERARIS OBRA ESTABILITAT DELS RECOLZAMENTS HIDRÀULICS	2	3	4
13	SOBRESFORÇOS <b>Situació:</b> TREBALLS MANUAUS	1	2	2
14	EXPOSICIÓ A CONDICIONS AMBIENTALS EXTREMES <b>Situació:</b> TREBALLS A L'EXTERIOR	2	1	2
17	INHALACIÓ O INGESTIÓ DE SUBSTÀNCIES NOCIVES <b>Situació:</b> POLS DE L'EXCAVACIÓ, CÀRREGA I TRANSPORT DE TERRES	2	2	3
25	ATROPELLAMENTS O COPS AMB VEHICLES <b>Situació:</b> CIRCULACIÓ INTERIOR D'OBRA	2	3	4
26	EXPOSICIÓ A SOROLLS <b>Situació:</b> MAQUINÀRIA	2	1	2
27	EXPOSICIÓ A VIBRACIONS <b>Situació:</b> MAQUINÀRIA	2	1	2

P: Probabilitat (1,2,3) / G: Gravetat (1,2,3) / A: Avaluació (1,2,3,4,5)

## EQUIPS PROTECCIÓ INDIVIDUAL

Codi	UA	Descripció	Riscos
H1411111	u	Casc de seguretat per a ús normal, contra cops, de polietilè amb un pes màxim de 400 g, homologat segons UNE-EN 812	2 /4 /11 /12 /14 /25
H1431101	u	Protector auditiu de tap d'escuma, homologat segons UNE-EN 352-2 i UNE-EN 458	26

## MITJANS AUXILIARS D'UTILITAT PREVENTIVA

Codi	UA	Descripció	Riscos
HX11X013	u	Maquinària amb cabina d'operari amb sistema de resguard i protecció integrat	4 /11 /12
HX11X050	u	Enllumenat provisional de l'obra amb un nivell lumínic mínim de 250 lux	2 /12 /14 /25
HX11X058	u	Senyal acústica de marxa enrera	12 /25
HX11X059	m2	Lona de polietilè amb malla de reforç per a recobriments de càrrega de caixa de camió	4
HX11X076	u	Anemòmetre fix amb el desmuntatge inclòs	14
HX11X077	u	Sonòmetre portàtil de rang dinàmic de 23 a 130 dba	26
HX11X080	u	Termòmetre / baròmetre	14
HX11X082	u	Porta de planxa nervada d'acer galvanitzat, d'amplària 1 m i alçària 2 m, amb bastiment de tub d'acer galvanitzat, per a tanca de planxa metàl·lica i amb el desmuntatge inclòs	25
HX11X083	u	Porta de planxa nervada d'acer galvanitzat, d'amplària 5 m i alçària 2 m, amb bastiment de tub d'acer galvanitzat, per a tanca de planxa metàl·lica i amb el desmuntatge inclòs	25

## SISTEMES DE PROTECCIÓ COL·LECTIVA

Codi	UA	Descripció	Riscos
H153A9F1	u	Topall per a descàrrega de camions en excavacions, de 4 m d'amplada amb tauló de fusta i perfils IPN 100 clavats al terreny i amb el desmuntatge inclòs	12 /25
HBBA005	u	Senyal de prohibició, normalitzada amb pictograma negre sobre fons blanc, de forma circular amb cantells i banda transversal descendent d'esquerra a dreta a 45°, en color vermell, diàmetre 29 cm, amb cartell explicatiu rectangular, per ser vista fins 12 m, fixada i amb el desmuntatge inclòs	2 /4 /11 /12 /25 /26 /27

## MESURES PREVENTIVES

Codi	Descripció	Riscos
I0000002	Planificar els treballs per a mantenir el màxim de temps possible les proteccions	2
I0000003	Itineraris preestablerts i balissats per al personal	2
I0000004	Revisió i manteniment periòdic de SPC	2
I0000025	Planificació d'àrees i llocs de treball	4
I0000026	Planificació de recorreguts i maniobres per a màquines i camions	4
I0000029	No balancejar les càrregues suspeses	4
I0000040	Formació de l'operari en l'ús i manteniment d'eines	12 /13
I0000047	Planificació i procediments per a la càrrega i descàrrega de materials	11
I0000048	No treballar al costat de paraments acabats de fer (< 48 h )	11
I0000050	No treballar ni estar al radi d'acció de les càrregues suspeses	11
I0000051	Adequació dels recorreguts de la maquinària	12
I0000053	Procediment d'utilització de la maquinària	12
I0000054	Ús de recolzaments hidràulics	12
I0000060	Suspensió de les feines en condicions extremes	14
I0000061	Rotació dels llocs de treball	27
I0000062	Planificar els treballs per a realitzar-los en zones protegides	26
I0000074	Reg de les zones de treball	17
I0000103	Planificació de les àrees de treball	25
I0000104	Accessos i circulació independents per a personal i maquinària	25
I0000105	Anivellar la maquinària per a la realització de l'activitat	25
I0000106	El personal no ha de descansar al costat de màquines aturades	25
I0000107	Limitació de la velocitat dels vehicles	25
I0000108	Eliminar el soroll en origen	26
I0000110	Eliminar vibracions en origen	27

**G08 PAVIMENTS****G08.G01 PAVIMENTS AMORFS ( FORMIGÓ, SUBBASES, TERRA, SAULO, BITUMINOSOS I REGS )****EXECUCIÓ I MANTENIMENT DE PAVIMENTS CONTINUS****Avaluació de riscos**

Id	Risc	P	G	A
1	CAIGUDA DE PERSONES A DIFERENT NIVELL <b>Situació:</b> TREBALLS EN VORES DE TALÚS	1	3	3
2	CAIGUDA DE PERSONES AL MATEIX NIVELL <b>Situació:</b> ITINERARI OBRA APLECS DE MATERIAL	2	2	3
4	CAIGUDA D'OBJECTES PER MANIPULACIÓ O DE MATERIALS TRANSPORTATS <b>Situació:</b> TRANSPORT DE BETUMS, TERRES, QUITRANS...	1	2	2
6	TREPITJADES SOBRE OBJECTES <b>Situació:</b> TREPITJADES SOBRE ELEMENTS CALENTS. BETUMS, QUITRANS...	2	1	2
9	COPS AMB OBJECTES O EINES (TALLS) <b>Situació:</b> ÚS D'EINES MANUAUS COPS AMB MAQUINÀRIA	1	2	2
10	PROJECCIÓ DE FRAGMENTS O PARTÍCULES <b>Situació:</b> TREBALLS DE COL-LOCACIÓ I ESTESA DE BETUMS, QUITRANS...	2	1	2
11	ATRAPAMENT PER O ENTRE OBJECTES <b>Situació:</b> MAQUINÀRIA PRÒPIA DE L'OBRA	1	2	2
12	ATRAPAMENT PER BOLCADA DE MÀQUINES, TRACTORS O VEHICLES <b>Situació:</b> MAQUINÀRIA DE COMPACTACIÓ EN LA PROXIMITAT DE LES VORES DEL TALÚS	1	3	3
13	SOBREESFORÇOS <b>Situació:</b> ÚS D'EINES MANUAUS	2	2	3
14	EXPOSICIÓ A CONDICIONS AMBIENTALS EXTREMES <b>Situació:</b> TREBALLS A L'EXTERIOR	1	2	2
15	CONTACTES TÈRMICS <b>Situació:</b> COL-LOCACIÓ DE BETUMS	2	2	3
16	EXPOSICIÓ A CONTACTES ELÈCTRICS <b>Situació:</b> CONTACTES DIRECTES I INDIRECTES CONTACTES AMB INSTAL·LACIONS EXISTENTS	1	2	2
17	INHALACIÓ O INGESTIÓ DE SUBSTÀNCIES NOCIVES <b>Situació:</b> POLS DE LA CIRCULACIÓ DE VEHICLES POLS DE SITGES DE CIMENT	2	1	2
25	ATROPELLAMENTS O COPS AMB VEHICLES	1	3	3

**Situació:** CIRCULACIÓ ALIENA I PRÒPIA DE L'OBRA

27	EXPOSICIÓ A VIBRACIONS	1	2	2
----	------------------------	---	---	---

**Situació:** MAQUINÀRIA**P: Probabilitat (1,2,3) / G: Gravetat (1,2,3) / A: Avaluació (1,2,3,4,5)****EQUIPS PROTECCIÓ INDIVIDUAL**

Codi	UA	Descripció	Riscos
H1411111	u	Casc de seguretat per a ús normal, contra cops, de polietilè amb un pes màxim de 400 g, homologat segons UNE-EN 812	1 /2 /4 /6 /9 /10 /11 /12 /15 /16 /25
H1421110	u	Ulleres de seguretat antiimpactes estàndard, amb muntura universal, amb visor transparent i tractament contra l'entelament, homologades segons UNE-EN 167 i UNE-EN 168	14
H1459630	u	Parella de guants per a soldador, amb palmell de pell, folre interior de cotó, i màniga llarga de serratge folrada de dril fort, homologats segons UNE-EN 407 i UNE-EN 420	15
H1461110	u	Parella de botes d'aigua de PVC de canya alta, amb sola antilliscant i folrades de niló rentable, homologades segons UNE-EN ISO 20344, UNE-EN ISO 20345, UNE-EN ISO 20346 i UNE-EN ISO 20347	14
H1487350	u	Impermeable amb jaqueta, caputxa i pantalons, per a edificació, de PVC soldat de 0,3 mm de gruix, homologat segons UNE-EN 340	14
H1489790	u	Jaqueta de treball per a construcció d'obres lineals en servei, de polièster i cotó (65%-35%), color groc, trama 240, amb butxaques interiors i tires reflectants, homologada segons UNE-EN 340	14

**MITJANS AUXILIARS D'UTILITAT PREVENTIVA**

Codi	UA	Descripció	Riscos
HX11X003	u	Bastida modular amb estructura tubular i sistema de seguretat amb tots els requisits reglamentaris en previsió de caigudes per a la realització d'estructures, tancaments, cobertes, i altres treballs en alçada	1
HX11X004	u	Barana definitiva, prevista en projecte, per a protecció de caigudes a diferent nivell entre muntants d'escala i/o d'alçada pel forat interior	1
HX11X012	u	Serra circular reglamentària amb certificat CE, amb sistema de seguretat integrat amb protector de disc inferior fixe, superior abatible, aturada d'emergència amb fre-motor, ganivet divisor, regle guia longitudinal i transversal	9 /10
HX11X013	u	Maquinària amb cabina d'operari amb sistema de resguard i protecció integrat	12
HX11X014	u	Eina elèctrica amb sistema de doble aïllament integrat	16
HX11X016	u	Formigonera portàtil amb protectors i resguards integrats	11
HX11X017	u	Element prefabricat de formigó amb sistema de seguretat integrat amb balaustra de seguretat de reserva d'ancoratge de cable per amarrament i lliscament d'equips de protecció individual, d'alçada 1 m	1
HX11X021	u	Passadís de protecció prefabricat metàl·lic amb sistema de seguretat amb tots els requisits reglamentaris, de llargària 2,5 m, d'amplària 1,1 m, amb paviment de entramat de platines metàl·liques i rampes articulades, baranes metàl·liques reglamentàries, muntants de 2 m d'alçada, sostre de xapa d'acer de 3 mm de gruix	2
HX11X025	u	Serra de trepar amb aigua amb sistema de seguretat integrat	13
HX11X031	u	Sistema de ventilació forçada en túnels i zones tancades	14 /17
HX11X039	u	Carretó manual porta palets	13
HX11X048	u	Connexionat i cablejat provisional de la instal·lació elèctrica de l'obra amb sistema de protecció integrat	16
HX11X049	u	Quadre elèctric secundari provisional de l'obra amb sistema de protecció integrat	16
HX11X050	u	Enllumenat provisional de l'obra amb un nivell lumínic mínim de 250 lux	2 /6 /9 /14 /25
HX11X053	u	Plataforma metàl·lica en voladiu per descàrrega de material en façanes amb trapa practicable per al pas del cable de la grua amb sistema de seguretat integrat	1
HX11X054	u	Instal·lació de posta a terra amb conductor de coure i elèctrode connectat a terra en rails de grua torre, masses metàl·liques, quadres elèctrics, conductors de protecció	16
HX11X055	u	Interruptor diferencial de sensibilitat mitjana 300 mA, i 40 A d'intensitat nominal	16
HX11X057	m2	Malla electrosoldada de barres corrugades d'acer, elaborada a l'obra de 10x10 cm i de 3-3 mm de D embeguda al formigó per a proteccions horitzontals de forats en sostres de 5 m de D com a màxim, i amb el desmuntatge inclòs	1
HX11X058	u	Senyal acústica de marxa enrera	12 /25
HX11X059	m2	Lona de polietilè amb malla de reforç per a recobriments de càrrega de caixa de camió	4 /10
HX11X061	u	Retenedor de pilota de neteja incorporat a l'equip de bombeig del formigó	9
HX11X075	u	Equip comprovador portàtil complet d'instal·lacions de baixa tensió	16
HX11X076	u	Anemòmetre fix amb el desmuntatge inclòs	14
HX11X078	u	Luxímetre portàtil	2 /6 /14
HX11X080	u	Termòmetre / baròmetre	14

HX11X082	u	Porta de planxa nervada d'acer galvanitzat, d'amplària 1 m i alçària 2 m, amb bastiment de tub d'acer galvanitzat, per a tanca de planxa metàl·lica i amb el desmuntatge inclòs	25
HX11X083	u	Porta de planxa nervada d'acer galvanitzat, d'amplària 5 m i alçària 2 m, amb bastiment de tub d'acer galvanitzat, per a tanca de planxa metàl·lica i amb el desmuntatge inclòs	25
HX11X088	m	Baixant de tub de P.V.C. de runes, de 40 cm de diàmetre, amb boques de descàrrega, brides i acoblament, col·locat i amb el desmuntatge inclòs	6 /10 /17
HX11X089	u	Transformador de seguretat de 24 V, col·locat i amb el desmuntatge inclòs	16
HX11XG13	u	Equip de connexió a terra de línia elèctrica aèria de distribució, amb 3 perches telescòpiques per a conductors de 7 a 380 mm <sup>2</sup> i una alçada màxima d'11,5 m, cable de coure de secció 35 mm <sup>2</sup> i piqueta de connexió a terra	16

## SISTEMES DE PROTECCIÓ COL·LECTIVA

Codi	UA	Descripció	Riscos
H153A9F1	u	Topall per a descàrrega de camions en excavacions, de 4 m d'amplada amb tauló de fusta i perfils IPN 100 clavats al terreny i amb el desmuntatge inclòs	12 /25
HBB20005	u	Senyal manual per a senyalista	12 /25
HBBA005	u	Senyal de prohibició, normalitzada amb pictograma negre sobre fons blanc, de forma circular amb cantells i banda transversal descendent d'esquerra a dreta a 45°, en color vermell, diàmetre 29 cm, amb cartell explicatiu rectangular, per ser vista fins 12 m, fixada i amb el desmuntatge inclòs	1 /2 /4 /6 /9 /10 /11 /12 /13 /14 /15 /16 /17 /27
HBC12300	u	Con de plàstic reflector de 50 cm d'alçària	25

## MESURES PREVENTIVES

Codi	Descripció	Riscos
I0000002	Planificar els treballs per a mantenir el màxim de temps possible les proteccions	1
I0000003	Itineraris preestablerts i balissats per al personal	1
I0000004	Revisió i manteniment periòdic de SPC	1
I0000013	Ordre i neteja	2 /6 /17
I0000014	Preparació i manteniment de les superfícies de treball	2 /6
I0000015	Organització de les zones de pas i emmagatzematge	2 /6
I0000026	Planificació de recorreguts i maniobres per a màquines i camions	4
I0000027	Elecció dels mitjans auxiliars de manteniment	4
I0000028	Impedir l'accés de personal dins del radi d'acció de càrregues suspeses	4
I0000031	Per a la manipulació de materials voluminosos i/o pesats, sol·licitar un procediment de treball específic	4
I0000038	Substituir lo manual per lo mecànic	9 /10 /15
I0000039	Planificació de compra i programa de manteniment d'eines	9
I0000040	Formació de l'operari en l'ús i manteniment d'eines	9 /11 /12
I0000042	Evitar processos de manipulació de materials a obra	9
I0000045	Formació	10 /13
I0000051	Adequació dels recorreguts de la maquinària	12
I0000053	Procediment d'utilització de la maquinària	12 /15
I0000055	Elecció dels equips de manteniment	13
I0000060	Suspensió de les feines en condicions extremes	14
I0000061	Rotació dels llocs de treball	27
I0000067	No treballar al costat de línies elèctriques amb cables nusos	16
I0000068	Elecció i manteniment de les eines elèctriques	16
I0000069	Formació i habilitació específica per a cada eina	16
I0000070	Compliment del REBT pel que fa a equips de protecció	16
I0000071	Revisió de la posta a terra	16
I0000073	Disposar de quadres elèctrics secundaris	16
I0000074	Reg de les zones de treball	17
I0000086	Substituir els materials amb substàncies nocives	17
I0000103	Planificació de les àrees de treball	25
I0000104	Accessos i circulació independents per a personal i maquinària	25
I0000105	Anivellar la maquinària per a la realització de l'activitat	25
I0000106	El personal no ha de descansar al costat de màquines aturades	25
I0000107	Limitació de la velocitat dels vehicles	25
I0000110	Eliminar vibracions en origen	27

## G08.G02 PECES (PEDRA, CERÀMICA, MORTER, ETC. )

## EXECUCIÓ I MANTENIMENT DE PAVIMENTS DISCONTINUS

## Avaluació de riscos

Id	Risc	P	G	A
2	CAIGUDA DE PERSONES AL MATEIX NIVELL <b>Situació:</b> ITINERARI D'OBRA IRREGULARITAT DE LA ZONA DE TREBALL	2	1	2
4	CAIGUDA D'OBJECTES PER MANIPULACIÓ O DE MATERIALS TRANSPORTATS <b>Situació:</b> TRANSPORT DE MATERIAL MANIPULACIÓ DE BLOCS DE PEDRA	2	1	2
6	TREPITJADES SOBRE OBJECTES <b>Situació:</b> ITINERARI D'OBRA APLECS DE MATERIAL	2	1	2
9	COPS AMB OBJECTES O EINES (TALLS) <b>Situació:</b> ÚS D'EINES MANUALS	2	1	2
10	PROJECCIÓ DE FRAGMENTES O PARTÍCULES <b>Situació:</b> TALL EN SEC DE PECES, PEDRES RETIRADA DE RUNA	1	2	2
12	ATRAPAMENT PER BOLCADA DE MÀQUINES, TRACTORS O VEHICLES <b>Situació:</b> TREBALLS DE COL·LOCACIÓ DE MATERIAL PRÒXIM A TALUSSOS	1	2	2
13	SOBREESFORÇOS <b>Situació:</b> MANIPULACIÓ DE MATERIALS ÚS D'EINES MANUALS	2	1	2
14	EXPOSICIÓ A CONDICIONS AMBIENTALS EXTREMES <b>Situació:</b> TREBALLS A L'EXTERIOR	1	2	2
16	EXPOSICIÓ A CONTACTES ELÈCTRICS <b>Situació:</b> CONTACTES DIRECTES I INDIRECTES EXISTÈNCIA D'INSTAL·LACIONS SOTERRADES DESCÀRREGA DE MATERIAL	1	3	3
17	INHALACIÓ O INGESTIÓ DE SUBSTÀNCIES NOCIVES <b>Situació:</b> POLS DE TERRES CONFECCIÓ DE MORTER TALL DE PEDRA, CERÀMICA	2	1	2
18	CONTACTES AMB SUBSTÀNCIES NOCIVES (CÀUSTIQUES, CORROSIVES, IRRITANTS O AL·LÈRGIQUES) <b>Situació:</b> CONTACTES AMB MORTER (CIMENT)	2	1	2
25	ATROPELLAMENTS O COPS AMB VEHICLES <b>Situació:</b> CIRCULACIÓ ALIENA I PRÒPIA D'OBRA FEINES DE MANTENIMENT	2	2	3
26	EXPOSICIÓ A SOROLLS <b>Situació:</b> MAQUINÀRIA	2	1	2

P: Probabilitat (1,2,3) / G: Gravetat (1,2,3) / A: Avaluació (1,2,3,4,5)

## EQUIPS PROTECCIÓ INDIVIDUAL

Codi	UA	Descripció	Riscos
H1411111	u	Casc de seguretat per a ús normal, contra cops, de polietilè amb un pes màxim de 400 g, homologat segons UNE-EN 812	2 /4 /6 /9 /12 /14 /16 /18
H1421110	u	Ulleres de seguretat antiimpactes estàndard, amb muntura universal, amb visor transparent i tractament contra l'entelament, homologades segons UNE-EN 167 i UNE-EN 168	9 /10
H1431101	u	Protector auditiu de tap d'escuma, homologat segons UNE-EN 352-2 i UNE-EN 458	26
H1483344	u	Pantalons de treball per a construcció d'obres lineals en servei, de polièster i cotó (65%-35%), color groc, trama 240, amb butxaques interiors i tires reflectants, homologats segons UNE-EN 340	2 /4 /6 /9 /10 /12 /14 /16 /18 /25
H1487350	u	Impermeable amb jaqueta, caputxa i pantalons, per a edificació, de PVC soldat de 0,3 mm de gruix, homologat segons UNE-EN 340	14
H1489790	u	Jaqueta de treball per a construcció d'obres lineals en servei, de polièster i cotó (65%-35%), color groc, trama 240, amb butxaques interiors i tires reflectants, homologada segons UNE-EN 340	14

## MITJANS AUXILIARS D'UTILITAT PREVENTIVA

Codi	UA	Descripció	Riscos
HX11X013	u	Maquinària amb cabina d'operari amb sistema de resguard i protecció integrat	4 /12
HX11X022	u	Passadís de protecció prefabricat metàl·lic amb sistema de seguretat amb tots els requisits reglamentaris, de llargària 2,5 m, d'amplària 1,1 m, amb paviment de entramat de platines metàl·liques i rampes articulades, baranes metàl·liques reglamentàries	2
HX11X031	u	Sistema de ventilació forçada en túnels i zones tancades	14 /17
HX11X037	u	Sitja-barrejadora per a la confecció de morter	17 /18
HX11X041	u	Ancoratge amb disseny específic per a la manipulació de prefabricats	4

HX11X049	u	Quadre elèctric secundari provisional de l'obra amb sistema de protecció integrat	16
HX11X050	u	Enllumenat provisional de l'obra amb un nivell lumínic mínim de 250 lux	2 /6 /14 /25
HX11X055	u	Interruptor diferencial de sensibilitat mitjana 300 mA, i 40 A d'intensitat nominal	16
HX11X058	u	Senyal acústica de marxa enrera	12 /25
HX11X059	m2	Lona de polietilè amb malla de reforç per a recobriments de càrrega de caixa de camió	4 /10
HX11X066	u	Biga rígida de repartiment de càrregues suspeses	4
HX11X067	u	Ganxo de grua amb dispositiu de tancament	4
HX11X070	u	Recipient metàl·lic per a la manipulació de materials a granel per a una càrrega màxima de 1200 kg	4
HX11X076	u	Anemòmetre fix amb el desmuntatge inclòs	14
HX11X077	u	Sonòmetre portàtil de rang dinàmic de 23 a 130 dba	26
HX11X078	u	Luxímetre portàtil	14
HX11X079	u	Detector d'instal·lacions i serveis soterrats portàtil	16
HX11X080	u	Termòmetre / baròmetre	14
HX11X089	u	Transformador de seguretat de 24 V, col·locat i amb el desmuntatge inclòs	16

## SISTEMES DE PROTECCIÓ COL·LECTIVA

Codi	UA	Descripció	Riscos
H153A9F1	u	Topall per a descàrrega de camions en excavacions, de 4 m d'amplada amb tauló de fusta i perfils IPN 100 clavats al terreny i amb el desmuntatge inclòs	4 /12 /25
HBBA005	u	Senyal de prohibició, normalitzada amb pictograma negre sobre fons blanc, de forma circular amb cantells i banda transversal descendent d'esquerra a dreta a 45°, en color vermell, diàmetre 29 cm, amb cartell explicatiu rectangular, per ser vista fins 12 m, fixada i amb el desmuntatge inclòs	2 /4 /6 /9 /10 /12 /13 /14 /16 /17 /18 /25 /26
HBC12300	u	Con de plàstic reflector de 50 cm d'alçària	25

## MESURES PREVENTIVES

Codi	Descripció	Riscos
I0000013	Ordre i neteja	2 /6 /17
I0000014	Preparació i manteniment de les superfícies de treball	2 /6
I0000015	Organització de les zones de pas i emmagatzematge	2 /6
I0000025	Planificació d'àrees i llocs de treball	4
I0000026	Planificació de recorreguts i maniobres per a màquines i camions	4
I0000027	Elecció dels mitjans auxiliars de manteniment	4
I0000028	Impedir l'accés de personal dins del radi d'acció de càrregues suspeses	4
I0000030	Suspendre i aixecar les càrregues dins de l'envolcall o fleixos originals	4
I0000031	Per a la manipulació de materials voluminosos i/o pesats, sol·licitar un procediment de treball específic	4
I0000033	Solicitar habilitació professional del personal encarregat del manteniment de l'obra	4
I0000038	Substituir lo manual per lo mecànic	9 /10
I0000039	Planificació de compra i programa de manteniment d'eines	9
I0000040	Formació de l'operari en l'ús i manteniment d'eines	9 /12 /13
I0000041	Substituir la fabricació a obra per la prefabricació a taller	9
I0000042	Evitar processos de manipulació de materials a obra	9
I0000044	Evitar processos de tallat de materials a l'obra	10
I0000045	Formació	10 /18
I0000046	Evitar processos d'ajust en obra	10
I0000051	Adequació dels recorreguts de la maquinària	12
I0000053	Procediment d'utilització de la maquinària	12
I0000055	Elecció dels equips de manteniment	13
I0000056	Paletització i eines ergonòmiques	13
I0000059	Elecció dels materials alternatius poc pesats i més manegables	13
I0000060	Suspensió de les feines en condicions extremes	14
I0000061	Rotació dels llocs de treball	17
I0000062	Planificar els treballs per a realitzar-los en zones protegides	14 /26
I0000067	No treballar al costat de línies elèctriques amb cables nusos	16
I0000068	Elecció i manteniment de les eines elèctriques	16
I0000069	Formació i habilitació específica per a cada eina	16
I0000070	Compliment del REBT pel que fa a equips de protecció	16
I0000071	Revisió de la posta a terra	16
I0000072	Realitzar els treballs sobre superfícies seques	16
I0000073	Disposar de quadres elèctrics secundaris	16
I0000074	Reg de les zones de treball	17
I0000076	Reconeixement dels materials a enderrocar	17

I0000078	Evitar processos de divisió de material en sec	17
I0000080	Elecció dels materials al disseny del projecte	17
I0000084	Tall de material ceràmic per via humida	17
I0000086	Substituir els materials amb substàncies nocives	17 /18
I0000103	Planificació de les àrees de treball	25
I0000104	Accessos i circulació independents per a personal i maquinària	25
I0000105	Anivellar la maquinària per a la realització de l'activitat	25
I0000107	Limitació de la velocitat dels vehicles	25
I0000108	Eliminar el soroll en origen	26

## G09 PROTECCIONS I SENYALITZACIÓ

## G09.G01 COL·LOCACIÓ DE BARANES I SENYALS AMB SUPORTS METÀL·LICS

## COL·LOCACIÓ D'ELEMENTS DE PROTECCIÓ I SENYALITZACIÓ AMB SUPORTS METÀL·LICS EN VIES DE CIRCULACIÓ I ZONES URBANITZADES

## Avaluació de riscos

Id	Risc	P	G	A
1	CAIGUDA DE PERSONES A DIFERENT NIVELL <b>Situació:</b> TREBALLS DE COL·LOCACIÓ D'ELEMENTS PROPERS A DESNIVELLS	1	3	3
2	CAIGUDA DE PERSONES AL MATEIX NIVELL <b>Situació:</b> ITINERARIS D'OBRA IRREGULARITAT DE LA SUPERFÍCIE DE TREBALL	2	1	2
4	CAIGUDA D'OBJECTES PER MANIPULACIÓ O DE MATERIALS TRANSPORTATS <b>Situació:</b> TRANSPORT I MANIPULACIÓ DE MATERIALS	1	3	3
6	TREPITJADES SOBRE OBJECTES <b>Situació:</b> SUPERFÍCIE DE TREBALL APLECS DE MATERIAL	1	2	2
9	COPS AMB OBJECTES O EINES (TALLS) <b>Situació:</b> ÚS D'EINES MANUALS COL·LOCACIÓ D'ELEMENTS	2	2	3
13	SOBRESFORÇOS <b>Situació:</b> CARRETEIG DE MATERIALS PESATS	2	1	2
14	EXPOSICIÓ A CONDICIONS AMBIENTALS EXTREMES <b>Situació:</b> TREBALLS A L'EXTERIOR	1	2	2
16	EXPOSICIÓ A CONTACTES ELÈCTRICS <b>Situació:</b> CONTACTES DIRECTES O INDIRECTES CONTACTES EN SOLDADURA ELÈCTRICA	1	3	3
17	INHALACIÓ O INGESTIÓ DE SUBSTÀNCIES NOCIVES <b>Situació:</b> POLS Y PARTICULES GENERADES EN TALLS	1	2	2
25	ATROPELLAMENTS O COPS AMB VEHICLES <b>Situació:</b> VEHICLES PROPIS D'OBRA I ALIENS	1	3	3

P: Probabilitat (1,2,3) / G: Gravetat (1,2,3) / A: Avaluació (1,2,3,4,5)

## EQUIPS PROTECCIÓ INDIVIDUAL

Codi	UA	Descripció	Riscos
H1411111	u	Casc de seguretat per a ús normal, contra cops, de polietilè amb un pes màxim de 400 g, homologat segons UNE-EN 812	1 /2 /4 /6 /9 /16 /25
H1431101	u	Protector auditiu de tap d'escuma, homologat segons UNE-EN 352-2 i UNE-EN 458	14
H1455710	u	Parella de guants d'alta resistència al tall i a l'abrassió per a ferrallista, amb dits i palmell de cautxú rugós sobre suport de cotó, i subjecció elàstica al canell, homologats segons UNE-EN 388 i UNE-EN 420	9
H1461110	u	Parella de botes d'aigua de PVC de canya alta, amb sola antilliscant i folrades de niló rentable, homologades segons UNE-EN ISO 20344, UNE-EN ISO 20345, UNE-EN ISO 20346 i UNE-EN ISO 20347	14
H1487350	u	Impermeable amb jaqueta, caputxa i pantalons, per a edificació, de PVC soldat de 0,3 mm de gruix, homologat segons UNE-EN 340	14

## MITJANS AUXILIARS D'UTILITAT PREVENTIVA

Codi	UA	Descripció	Riscos
HX11X007	u	Plataforma telescòpica articulada, mòbil, autopropulsada amb sistema de seguretat integrat	1
HX11X013	u	Maquinària amb cabina d'operari amb sistema de resguard i protecció integrat	4
HX11X014	u	Eina elèctrica amb sistema de doble aïllament integrat	16
HX11X021	u	Passadís de protecció prefabricat metàl·lic amb sistema de seguretat amb tots els requisits	2 /4

		reglamentaris, de llargària 2,5 m, d'amplària 1,1 m, amb paviment de entramat de platines metàl·liques i rampes articulades, baranes metàl·liques reglamentàries, muntants de 2 m d'alçada, sostre de xapa d'acer de 3 mm de gruix	
HX11X022	u	Passadís de protecció prefabricat metàl·lic amb sistema de seguretat amb tots els requisits reglamentaris, de llargària 2,5 m, d'amplària 1,1 m, amb paviment de entramat de platines metàl·liques i rampes articulades, baranes metàl·liques reglamentàries	1
HX11X024	u	Connexió elèctrica de seguretat tipus petaca	16
HX11X041	u	Ancoratge amb disseny específic per a la manipulació de prefabricats	4
HX11X044	u	Gàbia prefabricada per treballs de soldadura ancorada a l'estructura	1
HX11X048	u	Connexionat i cablejat provisional de la instal·lació elèctrica de l'obra amb sistema de protecció integrat	16
HX11X049	u	Quadre elèctric secundari provisional de l'obra amb sistema de protecció integrat	16
HX11X050	u	Enllumenat provisional de l'obra amb un nivell lumínic mínim de 250 lux	1 / 2 / 6 / 9 / 14 / 25
HX11X054	u	Instal·lació de posta a terra amb conductor de coure i elèctrode connectat a terra en rails de grua torre, masses metàl·liques, quadres elèctrics, conductors de protecció	16
HX11X055	u	Interruptor diferencial de sensibilitat mitjana 300 mA, i 40 A d'intensitat nominal	16
HX11X058	u	Senyal acústica de marxa enrera	25
HX11X060	m	Cable d'acer de guiat de material suspès	4
HX11X064	u	Cinturó portaeines	4 / 9
HX11X066	u	Biga rígida de repartiment de càrregues suspeses	4
HX11X067	u	Ganxo de grua amb dispositiu de tancament	4
HX11X076	u	Anemòmetre fix amb el desmuntatge inclòs	14
HX11X078	u	Luxímetre portàtil	2 / 6 / 9 / 14
HX11X079	u	Detector d'instal·lacions i serveis soterrats portàtil	16
HX11X080	u	Termòmetre / baròmetre	14
HX11X082	u	Porta de planxa nervada d'acer galvanitzat, d'amplària 1 m i alçada 2 m, amb bastiment de tub d'acer galvanitzat, per a tanca de planxa metàl·lica i amb el desmuntatge inclòs	25
HX11X083	u	Porta de planxa nervada d'acer galvanitzat, d'amplària 5 m i alçada 2 m, amb bastiment de tub d'acer galvanitzat, per a tanca de planxa metàl·lica i amb el desmuntatge inclòs	25
HX11X089	u	Transformador de seguretat de 24 V, col·locat i amb el desmuntatge inclòs	16

## SISTEMES DE PROTECCIÓ COL·LECTIVA

Codi	UA	Descripció	Riscos
H153A9F1	u	Topall per a descàrrega de camions en excavacions, de 4 m d'amplada amb tauló de fusta i perfils IPN 100 clavats al terreny i amb el desmuntatge inclòs	4 / 25
HBB20005	u	Senyal manual per a senyalista	4 / 25
HBBA005	u	Senyal de prohibició, normalitzada amb pictograma negre sobre fons blanc, de forma circular amb cantells i banda transversal descendent d'esquerra a dreta a 45°, en color vermell, diàmetre 29 cm, amb cartell explicatiu rectangular, per ser vista fins 12 m, fixada i amb el desmuntatge inclòs	1 / 2 / 4 / 6 / 9 / 13 / 14 / 16 / 17 / 25
HBC12300	u	Con de plàstic reflector de 50 cm d'alçada	25

## MESURES PREVENTIVES

Codi	Descripció	Riscos
I0000002	Planificar els treballs per a mantenir el màxim de temps possible les proteccions	1
I0000004	Revisió i manteniment periòdic de SPC	1
I0000005	Integrar la seguretat al disseny arquitectònic	1
I0000006	Disseny i estudi de les mesures preventives en fase de projecte	1
I0000008	Personal qualificat per a treballs en alçada	1
I0000013	Ordre i neteja	2 / 6
I0000014	Preparació i manteniment de les superfícies de treball	2 / 6
I0000015	Organització de les zones de pas i emmagatzematge	2 / 6
I0000025	Planificació d'àrees i llocs de treball	4
I0000026	Planificació de recorreguts i maniobres per a màquines i camions	4
I0000027	Elecció dels mitjans auxiliars de manteniment	4
I0000028	Impedir l'accés de personal dins del radi d'acció de càrregues suspeses	4
I0000029	No balancejar les càrregues suspeses	4
I0000030	Suspendre i aixecar les càrregues dins de l'envolcall o fleixos originals	4
I0000031	Per a la manipulació de materials voluminosos i/o pesats, sol·licitar un procediment de treball específic	4
I0000038	Substituir lo manual per lo mecànic	9
I0000039	Planificació de compra i programa de manteniment d'eines	9
I0000040	Formació de l'operari en l'ús i manteniment d'eines	9 / 13
I0000041	Substituir la fabricació a obra per la prefabricació a taller	9

I0000042	Evitar processos de manipulació de materials a obra	9
I0000055	Elecció dels equips de manteniment	13
I0000056	Paletització i eines ergonòmiques	13
I0000060	Suspensió de les feines en condicions extremes	14
I0000062	Planificar els treballs per a realitzar-los en zones protegides	14
I0000063	En cas de vent, apuntament i fixació de tots els elements inestables	14
I0000067	No treballar al costat de línies elèctriques amb cables nusos	16
I0000068	Elecció i manteniment de les eines elèctriques	16
I0000069	Formació i habilitació específica per a cada eina	16
I0000070	Compliment del REBT pel que fa a equips de protecció	16
I0000071	Revisió de la posta a terra	16
I0000072	Realitzar els treballs sobre superfícies seques	16
I0000073	Disposar de quadres elèctrics secundaris	16
I0000078	Evitar processos de divisió de material en sec	17
I0000079	Realitzar els treballs a l'aire lliure, sempre a sotavent	17
I0000086	Substituir els materials amb substàncies nocives	17
I0000103	Planificació de les àrees de treball	25
I0000104	Accessos i circulació independents per a personal i maquinària	25
I0000105	Anivellar la maquinària per a la realització de l'activitat	25
I0000106	El personal no ha de descansar al costat de màquines aturades	25
I0000107	Limitació de la velocitat dels vehicles	25

## G10 INSTAL·LACIONS DE DRENATGE, D'EVACUACIÓ I CANALITZACIONS

## G10.G02 ELEMENTS SOTERRATS ( CLAVEGUERONS, POUS, DRENATGES )

XARXA HORIZONTAL D'EVACUACIÓ SOTERRADA, DE POUS DE REGISTRE, DRENATGES I DESGUASSOS, DE MATERIAL PREFABRICAT

## Avaluació de riscos

Id	Risc	P	G	A
1	CAIGUDA DE PERSONES A DIFERENT NIVELL <b>Situació:</b> CAIGUDES EN RASES I POUS	2	3	4
2	CAIGUDA DE PERSONES AL MATEIX NIVELL <b>Situació:</b> IRREGULARITAT DE LA ZONA DE TREBALL	2	1	2
3	CAIGUDA D'OBJECTES PER DESPLOM, ESFONDREMENT O ENSORRAMENT <b>Situació:</b> CAIGUDA DE TERRA PROPERA A LA RASA O POU INESTABILITAT DEL TALÚS	2	3	4
4	CAIGUDA D'OBJECTES PER MANIPULACIÓ O DE MATERIALS TRANSPORTATS <b>Situació:</b> MANUTENCIÓ I COL·LOCACIÓ DE MATERIALS EN OBRA	2	2	3
6	TREPITJADES SOBRE OBJECTES <b>Situació:</b> APLECS DE MATERIAL IRREGULARITAT DE LA ZONA DE TREBALL	1	1	1
10	PROJECCIÓ DE FRAGMENTS O PARTÍCULES <b>Situació:</b> TREBALLS DE COL·LOCACIÓ Y AJUST DE MATERIALS	1	2	2
11	ATRAPAMENT PER O ENTRE OBJECTES <b>Situació:</b> TREBALLS DE COL·LOCACIÓ I AJUST DE MATERIALS	2	2	3
13	SOBREESFORÇOS <b>Situació:</b> MANIPULACIÓ DE MATERIALS PESATS	2	2	3
14	EXPOSICIÓ A CONDICIONS AMBIENTALS EXTREMES <b>Situació:</b> TREBALLS A L'EXTERIOR	2	2	3
15	CONTACTES TÈRMICS <b>Situació:</b> CONTACTES DIRECTES I INDIRECTES EXISTENCIA D'INSTAL·LACIONS SOTERRADES	1	2	2
17	INHALACIÓ O INGESTIÓ DE SUBSTÀNCIES NOCIVES <b>Situació:</b> POLS, GASOS DESPRESOS DE PROCESSOS DE COL·LOCACIÓ	1	2	2
18	CONTACTES AMB SUBSTÀNCIES NOCIVES (CÀUSTIQUES, CORROSIVES, IRRITANTS O AL·LÈRGÈNIQUES) <b>Situació:</b> CONTACTES AMB COLES, CIMENT	1	2	2
24	ACCIDENTS CAUSATS PER ÉSSERS VIUS <b>Situació:</b> MÚRIDS	1	2	2
25	ATROPELLAMENTS O COPS AMB VEHICLES <b>Situació:</b> VEHICLES PROPIS I ALIENS DE L'OBRA	2	3	4

P: Probabilitat (1,2,3) / G: Gravetat (1,2,3) / A: Avaluació (1,2,3,4,5)

## EQUIPS PROTECCIÓ INDIVIDUAL

Codi	UA	Descripció	Riscos
------	----	------------	--------

H1411111	u	Casc de seguretat per a ús normal, contra cops, de polietilè amb un pes màxim de 400 g, homologat segons UNE-EN 812	1 /2 /3 /4 /10 /11 /14 /15 /24 /25
H1421110	u	Ulleres de seguretat antiimpactes estàndard, amb muntura universal, amb visor transparent i tractament contra l'entelament, homologades segons UNE-EN 167 i UNE-EN 168	10 /14 /18
H1431101	u	Protector auditiu de tap d'escuma, homologat segons UNE-EN 352-2 i UNE-EN 458	14
H1459630	u	Parella de guants per a soldador, amb palmell de pell, folre interior de cotó, i màniga llarga de serratge folrada de dril fort, homologats segons UNE-EN 407 i UNE-EN 420	15
H1461110	u	Parella de botes d'aigua de PVC de canya alta, amb sola antilliscant i folrades de niló rentable, homologades segons UNE-EN ISO 20344, UNE-EN ISO 20345, UNE-EN ISO 20346 i UNE-EN ISO 20347	14
H1482222	u	Camisa de treball per a construcció, de polièster i cotó (65%-35%), color beix amb butxaques interiors, trama 240, homologada segons UNE-EN 340	14
H1483344	u	Pantalons de treball per a construcció d'obres lineals en servei, de polièster i cotó (65%-35%), color groc, trama 240, amb butxaques interiors i tires reflectants, homologats segons UNE-EN 340	1 /2 /3 /4 /6 /10 /11 /14 /15 /18 /24 /25
H1487350	u	Impermeable amb jaqueta, caputxa i pantalons, per a edificació, de PVC soldat de 0,3 mm de gruix, homologat segons UNE-EN 340	14

## MITJANS AUXILIARS D'UTILITAT PREVENTIVA

Codi	UA	Descripció	Riscos
HX11X016	u	Formigonera portàtil amb protectors i resguards integrats	11
HX11X022	u	Passadís de protecció prefabricat metàl·lic amb sistema de seguretat amb tots els requisits reglamentaris, de llargària 2,5 m, d'amplària 1,1 m, amb paviment de entramat de platines metàl·liques i rampes articulades, baranes metàl·liques reglamentàries	1
HX11X028	u	Grua mòbil d'accionament manual	13
HX11X035	u	Estrebat i apuntament de rases de serveis amb malla tèxtil de poliamida d'alta tenacitat i accionament hidràulic des de l'exterior de la rasa	3
HX11X036	u	Estrebat i apuntament interior de rases amb escuts i estampadors interiors hidràulics o roscats	3
HX11X039	u	Carretó manual porta palets	13
HX11X041	u	Ancoratge amb disseny específic per a la manipulació de prefabricats	11
HX11X045	u	Estrebat de pou circular amb tensor	3
HX11X046	u	Estrebat de pou rectangular amb tensor	3
HX11X047	u	Apuntament de talús inestable amb panells	3
HX11X050	u	Enllumenat provisional de l'obra amb un nivell lumínic mínim de 250 lux	1 /2 /4 /6 /14
HX11X059	m2	Lona de polietilè amb malla de reforç per a recobriments de càrrega de caixa de camió	3 /17
HX11X060	m	Cable d'acer de guiat de material suspès	3 /11
HX11X063	u	Encenedor de gúspira amb mànec	15
HX11X066	u	Biga rígida de repartiment de càrregues suspeses	3 /11
HX11X067	u	Ganxo de grua amb dispositiu de tancament	11
HX11X068	u	Catifa portàtil de neoprè per treball en plans inclinats	15
HX11X076	u	Anemòmetre fix amb el desmuntatge inclòs	14
HX11X078	u	Luxímetre portàtil	2 /4 /6
HX11X080	u	Termòmetre / baròmetre	14
HX11X082	u	Porta de planxa nervada d'acer galvanitzat, d'amplària 1 m i alçària 2 m, amb bastiment de tub d'acer galvanitzat, per a tanca de planxa metàl·lica i amb el desmuntatge inclòs	25
HX11X083	u	Porta de planxa nervada d'acer galvanitzat, d'amplària 5 m i alçària 2 m, amb bastiment de tub d'acer galvanitzat, per a tanca de planxa metàl·lica i amb el desmuntatge inclòs	25

## SISTEMES DE PROTECCIÓ COL-LECTIVA

Codi	UA	Descripció	Riscos
HBB20005	u	Senyal manual per a senyalista	11 /25
HBBA005	u	Senyal de prohibició, normalitzada amb pictograma negre sobre fons blanc, de forma circular amb cantells i banda transversal descendent d'esquerra a dreta a 45°, en color vermell, diàmetre 29 cm, amb cartell explicatiu rectangular, per ser vista fins 12 m, fixada i amb el desmuntatge inclòs	1 /2 /3 /4 /6 /10 /11 /13 /14 /15 /17 /18 /24 /25
HBC12300	u	Con de plàstic reflector de 50 cm d'alçària	25

## MESURES PREVENTIVES

Codi	Descripció	Riscos
I0000002	Planificar els treballs per a mantenir el màxim de temps possible les proteccions	1
I0000003	Itineraris preestablerts i balissats per al personal	1
I0000004	Revisió i manteniment periòdic de SPC	1 /3 /25

I0000012	Assegurar les escales de mà	1
I0000013	Ordre i neteja	2 /6
I0000014	Preparació i manteniment de les superfícies de treball	1 /2 /6
I0000015	Organització de les zones de pas i emmagatzematge	2 /6
I0000020	No realitzar treballs a la mateixa vertical	3
I0000023	Solicitar dades de les característiques físiques de les terres	3
I0000024	Execució de treballs a l'interior de rases per equips	3
I0000025	Planificació d'àrees i llocs de treball	1 /3 /4 /25
I0000026	Planificació de recorreguts i maniobres per a màquines i camions	3 /4
I0000027	Elecció dels mitjans auxiliars de manteniment	4
I0000028	Impedir l'accés de personal dins del radi d'acció de càrregues suspeses	4
I0000029	No balancejar les càrregues suspeses	4
I0000030	Suspendre i aixecar les càrregues dins de l'envolcall o fleixos originals	4
I0000031	Per a la manipulació de materials voluminosos i/o pesats, sol·licitar un procediment de treball específic	4
I0000038	Substituir lo manual per lo mecànic	10
I0000039	Planificació de compra i programa de manteniment d'eines	11
I0000044	Evitar processos de tallat de materials a l'obra	10
I0000045	Formació	10 /11 /13 /18
I0000046	Evitar processos d'ajust en obra	10
I0000047	Planificació i procediments per a la càrrega i descàrrega de materials	11
I0000048	No treballar al costat de paraments acabats de fer ( < 48 h )	11
I0000050	No treballar ni estar al radi d'acció de les càrregues suspeses	11
I0000056	Paletització i eines ergonòmiques	13
I0000059	Elecció dels materials alternatius poc pesats i més manegables	13
I0000060	Suspensió de les feines en condicions extremes	14
I0000061	Rotació dels llocs de treball	14
I0000062	Planificar els treballs per a realitzar-los en zones protegides	14
I0000067	No treballar al costat de línies elèctriques amb cables nusos	15
I0000068	Elecció i manteniment de les eines elèctriques	15
I0000069	Formació i habilitació específica per a cada eina	15
I0000070	Compliment del REBT pel que fa a equips de protecció	15
I0000071	Revisió de la posta a terra	15
I0000072	Realitzar els treballs sobre superfícies seques	15
I0000073	Disposar de quadres elèctrics secundaris	15
I0000074	Reg de les zones de treball	17
I0000078	Evitar processos de divisió de material en sec	17
I0000079	Realitzar els treballs a l'aire lliure, sempre a sotavent	17
I0000085	Ventilació de les zones de treball	17
I0000086	Substituir els materials amb substàncies nocives	17 /18
I0000101	Actuacions prèvies de desparasitació i desratització	24
I0000102	Procediment previ de treball	24
I0000103	Planificació de les àrees de treball	25
I0000104	Accessos i circulació independents per a personal i maquinària	25
I0000105	Anivellar la maquinària per a la realització de l'activitat	25
I0000106	El personal no ha de descansar al costat de màquines aturades	25
I0000107	Limitació de la velocitat dels vehicles	25

## G13 INSTAL·LACIONS ELÈCTRIQUES

## G13.G01 INSTAL·LACIONS ELÈCTRIQUES BAIXA TENSÍO

OPERACIONS DE MUNTATGE, MOVIMENT DE MECANISME I EQUIPS, CONNEXIONS DE LÍNIES, CONNEXIÓ A XARXA, PROVES I POSTA EN FUNCIONAMENT D'INSTAL·LACIONS ELÈCTRIQUES DE BAIXA TENSÍO

## Avaluació de riscos

Id	Risc	P	G	A
1	CAIGUDA DE PERSONES A DIFERENT NIVELL <b>Situació:</b> MUNTATGE I MANTENIMENT D'INSTAL·LACIONS: ÚS DE BANQUETES, BORRIQUETES, BASTIDES	2	3	4
2	CAIGUDA DE PERSONES AL MATEIX NIVELL <b>Situació:</b> SUPERFÍCIE IRREGULAR DE TREBALL	1	2	2
4	CAIGUDA D'OBJECTES PER MANIPULACIÓ O DE MATERIALS TRANSPORTATS <b>Situació:</b> MANUTENCIÓ, COL·LOCACIÓ D'ELEMENTS PESANTS	1	3	3
6	TREPITJADES SOBRE OBJECTES <b>Situació:</b> SUPERFÍCIE DE TREBALL	2	1	2
9	COPS AMB OBJECTES O EINES (TALLS)	2	1	2

	<b>Situació:</b> COPS AMB EQUIPS PELAT DE CABLES ÚS D'EINES MANUALS			
10	PROJECCIÓ DE FRAGMENTES O PARTÍCULES	2	1	2
	<b>Situació:</b> EXECUCIÓ DE PERFORADORES PER A FIXACIÓ D'INSTAL·LACIONS			
11	ATRAPAMENT PER O ENTRE OBJECTES	1	3	3
	<b>Situació:</b> INSTAL·LACIÓ D'ARMARIS			
13	SOBREESFORÇOS	2	2	3
	<b>Situació:</b> MANIPULACIÓ DE MATERIALS PESATS			
14	EXPOSICIÓ A CONDICIONS AMBIENTALS EXTREMES	2	2	3
	<b>Situació:</b> TREBALLS A L'EXTERIOR			
16	EXPOSICIÓ A CONTACTES ELÈCTRICS	2	3	4
	<b>Situació:</b> CONTACTES DIRECTES I INDIRECTES PROVES D'INSTAL·LACIONS			

P: Probabilitat (1,2,3) / G: Gravetat (1,2,3) / A: Avaluació (1,2,3,4,5)

#### EQUIPS PROTECCIÓ INDIVIDUAL

Codi	UA	Descripció	Riscos
H1411111	u	Casc de seguretat per a ús normal, contra cops, de polietilè amb un pes màxim de 400 g, homologat segons UNE-EN 812	1 / 2 / 4 / 6 / 9 / 10 / 11 / 14
H1421110	u	Ulleres de seguretat antiimpactes estàndard, amb muntura universal, amb visor transparent i tractament contra l'entelament, homologades segons UNE-EN 167 i UNE-EN 168	10 / 14
H1431101	u	Protector auditiu de tap d'escuma, homologat segons UNE-EN 352-2 i UNE-EN 458	14
H1459630	u	Parella de guants per a soldador, amb palmell de pell, folre interior de cotó, i màniga llarga de serratge folrada de dril fort, homologats segons UNE-EN 407 i UNE-EN 420	10
H1461110	u	Parella de botes d'aigua de PVC de canya alta, amb sola antilliscant i folrades de niló rentable, homologades segons UNE-EN ISO 20344, UNE-EN ISO 20345, UNE-EN ISO 20346 i UNE-EN ISO 20347	14
H1487350	u	Impermeable amb jaqueta, caputxa i pantalons, per a edificació, de PVC soldat de 0,3 mm de gruix, homologat segons UNE-EN 340	14
H1489790	u	Jaqueta de treball per a construcció d'obres lineals en servei, de polièster i cotó (65%-35%), color groc, trama 240, amb butxaques interiors i tires reflectants, homologada segons UNE-EN 340	11

#### MITJANS AUXILIARS D'UTILITAT PREVENTIVA

Codi	UA	Descripció	Riscos
HX11X003	u	Bastida modular amb estructura tubular i sistema de seguretat amb tots els requisits reglamentaris en previsió de caigudes per a la realització d'estructures, tancaments, cobertes, i altres treballs en alçada	1
HX11X004	u	Barana definitiva, prevista en projecte, per a protecció de caigudes a diferent nivell entre muntants d'escala i/o d'alçada pel forat interior	1
HX11X007	u	Plataforma telescòpica articulada, mòbil, autopropulsada amb sistema de seguretat integrat	1
HX11X008	u	Plataforma motoritzada sobre màstil amb sistema de seguretat integrat	1
HX11X009	u	Pont penjant metàl·lic suspès amb amb baranes reglamentàries, cabrestants, amb doble cable de seguretat amb dispositiu d'autoretenció, subjectat a pescants amb ancoratges amb sistema de seguretat integrat	1
HX11X010	u	Bastida amb cavallets i sistema de seguretat amb tots els requisits reglamentaris	1
HX11X014	u	Eina elèctrica amb sistema de doble aïllament integrat	16
HX11X015	u	Premarc metàl·lic amb sistema de seguretat integrat contra caigudes a diferent nivell	1
HX11X018	u	Paletitzat i empaquetat o fleixat normalitzat	4 / 11
HX11X019	m	Marquesina de protecció en voladiu en bastida tubular amb sistema de seguretat amb tots els requisits reglamentaris, normalitzada i incorporada UNE-EN 12810-1 (HD-1000)	4
HX11X021	u	Passadís de protecció prefabricat metàl·lic amb sistema de seguretat amb tots els requisits reglamentaris, de llargària 2,5 m, d'amplària 1,1 m, amb paviment de entramat de platines metàl·liques i rampes articulades, baranes metàl·liques reglamentàries, muntants de 2 m d'alçada, sostre de xapa d'acer de 3 mm de gruix	4
HX11X023	u	Protector de mans per a cisellar	9
HX11X024	u	Connexió elèctrica de seguretat tipus petaca	16
HX11X025	u	Serra de trepar amb aigua amb sistema de seguretat integrat	13
HX11X032	u	Suport de repòs per al disc radial portàtil	9
HX11X033	u	Sac d'aplec de teixit de polipropilè amb tapa de descàrrega inferior	4
HX11X034	u	Sarcòfag per l'hissat vertical de càrregues llargues amb grua	4
HX11X041	u	Ancoratge amb disseny específic per a la manipulació de prefabricats	4 / 11
HX11X048	u	Connexionat i cablejat provisional de la instal·lació elèctrica de l'obra amb sistema de protecció integrat	16

HX11X049	u	Quadre elèctric secundari provisional de l'obra amb sistema de protecció integrat	16
HX11X050	u	Enllumenat provisional de l'obra amb un nivell lumínic mínim de 250 lux	2 / 6 / 14
HX11X053	u	Plataforma metàl·lica en voladiu per descàrrega de material en façanes amb trapa practicable per al pas del cable de la grua amb sistema de seguretat integrat	4
HX11X054	u	Instal·lació de posta a terra amb conductor de coure i elèctrode connectat a terra en rails de grua torre, masses metàl·liques, quadres elèctrics, conductors de protecció	16
HX11X055	u	Interruptor diferencial de sensibilitat mitjana 300 mA, i 40 A d'intensitat nominal	16
HX11X057	m2	Malla electrosoldada de barres corrugades d'acer, elaborada a l'obra de 10x10 cm i de 3-3 mm de D embeguda al formigó per a proteccions horitzontals de forats en sostres de 5 m de D com a màxim, i amb el desmuntatge inclòs	1
HX11X060	m	Cable d'acer de guiat de material suspès	4 / 11
HX11X064	u	Cinturó portaeines	4 / 9
HX11X066	u	Biga rígida de repartiment de càrregues suspeses	11
HX11X067	u	Ganxo de grua amb dispositiu de tancament	4 / 11
HX11X070	u	Recipient metàl·lic per a la mantenició de materials a granel per a una càrrega màxima de 1200 kg	4
HX11X071	u	Plataforma aïllant de base per treball en quadres elèctrics de distribució d'1x1 m i de 3 mm de gruix	16
HX11X075	u	Equip comprovador portàtil complet d'instal·lacions de baixa tensió	16
HX11X076	u	Anemòmetre fix amb el desmuntatge inclòs	14
HX11X078	u	Luxímetre portàtil	2 / 6
HX11X080	u	Termòmetre / baròmetre	14
HX11X089	u	Transformador de seguretat de 24 V, col·locat i amb el desmuntatge inclòs	16
HX11XG05	u	Comporta basculant per a subministrament de material, d'estructura tubular acoblat a la barana	1
HX11XG10	u	Banqueta aïllant de potes fixes per a treball en tensió,	16
HX11XG11	u	Escala portàtil dielèctrica de fibra de vidre i 3,2 m de llargària	16
HX11XG12	u	Bastida tubular dielèctrica de polièster i fibra de vidre, de 2,5 m d'alçada i 3,5 m de llargària	16
HX11XG13	u	Equip de connexió a terra de línia elèctrica aèria de distribució, amb 3 perches telescòpiques per a conductors de 7 a 380 mm <sup>2</sup> i una alçada màxima d'11,5 m, cable de coure de secció 35 mm <sup>2</sup> i piqueta de connexió a terra	16

#### SISTEMES DE PROTECCIÓ COL·LECTIVA

Codi	UA	Descripció	Riscos
HBB20005	u	Senyal manual per a senyalista	4 / 11
HBBAA005	u	Senyal de prohibició, normalitzada amb pictograma negre sobre fons blanc, de forma circular amb cantells i banda transversal descendent d'esquerra a dreta a 45°, en color vermell, diàmetre 29 cm, amb cartell explicatiu rectangular, per ser vista fins 12 m, fixada i amb el desmuntatge inclòs	1 / 2 / 4 / 6 / 9 / 10 / 11 / 13 / 14 / 16

#### MESURES PREVENTIVES

Codi	Descripció	Riscos
I0000002	Planificar els treballs per a mantenir el màxim de temps possible les proteccions	1
I0000003	Itineraris preestablerts i balissats per al personal	1
I0000004	Revisió i manteniment periòdic de SPC	1
I0000005	Integrar la seguretat al disseny arquitectònic	1
I0000006	Disseny i estudi de les mesures preventives en fase de projecte	1
I0000007	Adoptar les mesures preventives necessàries per al manteniment correcte posterior	1
I0000008	Personal qualificat per a treballs en alçada	1
I0000011	Incorporar al projecte mesures de protecció per al muntatge i manteniment de la instal·lació	1
I0000012	Assegurar les escales de mà	1
I0000013	Ordre i neteja	2 / 6
I0000014	Preparació i manteniment de les superfícies de treball	2 / 6
I0000015	Organització de les zones de pas i emmagatzematge	2 / 6
I0000017	Als plans inclinats, treballar sobre superfícies rugoses i no lliscants	2
I0000025	Planificació d'àrees i llocs de treball	4
I0000026	Planificació de recorreguts i maniobres per a màquines i camions	4
I0000027	Elecció dels mitjans auxiliars de manteniment	4
I0000028	Impedir l'accés de personal dins del radi d'acció de càrregues suspeses	4
I0000029	No balancejar les càrregues suspeses	4
I0000030	Suspendre i aixecar les càrregues dins de l'envolcall o fleixos originals	4
I0000031	Per a la manipulació de materials voluminosos i/o pesats, sol·licitar un procediment de treball específic	4
I0000038	Substituir lo manual per lo mecànic	9 / 10

I0000039	Planificació de compra i programa de manteniment d'eines	9 /11
I0000040	Formació de l'operari en l'ús i manteniment d'eines	9 /13
I0000042	Evitar processos de manipulació de materials a obra	9
I0000045	Formació	10 /11
I0000047	Planificació i procediments per a la càrrega i descàrrega de materials	11
I0000050	No treballar ni estar al radi d'acció de les càrregues suspeses	11
I0000055	Elecció dels equips de manteniment	13
I0000056	Paletització i eines ergonòmiques	13
I0000058	Adaptar la feina a les característiques individuals de la persona que la realitza	13
I0000059	Elecció dels materials alternatius poc pesats i més manegables	13
I0000060	Suspensió de les feines en condicions extremes	14
I0000061	Rotació dels llocs de treball	14
I0000062	Planificar els treballs per a realitzar-los en zones protegides	14
I0000063	En cas de vent, apuntament i fixació de tots els elements inestables	14
I0000064	Suspensió de les feines a cobertes inclinades amb vent superior a 40 km/h	14
I0000067	No treballar al costat de línies elèctriques amb cables nusos	16
I0000068	Elecció i manteniment de les eines elèctriques	16
I0000069	Formació i habilitació específica per a cada eina	16
I0000070	Compliment del REBT pel que fa a equips de protecció	16
I0000071	Revisió de la posta a terra	16
I0000072	Realitzar els treballs sobre superfícies seques	16
I0000073	Disposar de quadres elèctrics secundaris	16

## G19 EQUIPAMENTS G19.G01 MOBILIARI URBÀ

COL.LOCACIÓ DE BANCS, PAPERERES, JOCS INFANTILS, ETC.

### Avaluació de riscos

Id	Risc	P	G	A
1	CAIGUDA DE PERSONES A DIFERENT NIVELL <b>Situació:</b> COL.LOCACIÓ D'ELEMENTS EN ALÇADA	1	2	2
2	CAIGUDA DE PERSONES AL MATEIX NIVELL <b>Situació:</b> EN ÀREA DE TREBALL	1	1	1
4	CAIGUDA D'OBJECTES PER MANIPULACIÓ O DE MATERIALS TRANSPORTATS <b>Situació:</b> MANIPULACIÓ MANTENIMENT	1	2	2
6	TREPITJADES SOBRE OBJECTES <b>Situació:</b> RESTES I SOBRANTS DE MATERIAL MANCA IL·LUMINACIÓ	1	1	1
9	COPS AMB OBJECTES O EINES (TALLS) <b>Situació:</b> AMB EINES	2	1	2
10	PROJECCIÓ DE FRAGMENTS O PARTÍCULES <b>Situació:</b> A L'AJUSTAR ELS ELEMENTS	1	1	1
11	ATRAPAMENT PER O ENTRE OBJECTES <b>Situació:</b> PER OBJECTES A COL.LOCAR O INSTAL·LAR	1	2	2
13	SOBREESFORÇOS <b>Situació:</b> PER MANIPULACIÓ MANUAL	1	2	2
16	EXPOSICIÓ A CONTACTES ELÈCTRICS <b>Situació:</b> CONTACTES DIRECTES I INDIRECTES	1	2	2

P: Probabilitat (1,2,3) / G: Gravetat (1,2,3) / A: Avaluació (1,2,3,4,5)

### EQUIPS PROTECCIÓ INDIVIDUAL

Codi	UA	Descripció	Riscos
H1411111	u	Casc de seguretat per a ús normal, contra cops, de polietilè amb un pes màxim de 400 g, homologat segons UNE-EN 812	1 /2 /4 /6 /9 /10 /11 /16

### MITJANS AUXILIARS D'UTILITAT PREVENTIVA

Codi	UA	Descripció	Riscos
HX11X010	u	Bastida amb cavallets i sistema de seguretat amb tots els requisits reglamentaris	1 /11
HX11X014	u	Eina elèctrica amb sistema de doble aïllament integrat	16
HX11X019	m	Marquesina de protecció en voladriu en bastida tubular amb sistema de seguretat amb tots	4

Codi	UA	Descripció	Riscos
HX11X021	u	els requisits reglamentaris, normalitzada i incorporada UNE-EN 12810-1 (HD-1000) Passadís de protecció prefabricat metàl·lic amb sistema de seguretat amb tots els requisits reglamentaris, de llargària 2,5 m, d'amplària 1,1 m, amb paviment de entramat de platines metàl·liques i rampes articulades, baranes metàl·liques reglamentàries, muntants de 2 m d'alçada, sostre de xapa d'acer de 3 mm de gruix	4
HX11X023	u	Protector de mans per a cisellar	9
HX11X024	u	Connexió elèctrica de seguretat tipus petaca	16
HX11X026	u	Plataforma elevadora manual per a subministrament de material a nivell de bastida de cavallets	13
HX11X027	u	Carretó manual equipat amb dispositius pel transport d'eines	13
HX11X028	u	Grua mòbil d'accionament manual	13
HX11X029	u	Carretó ergonòmic per servei de material al nivell de treball, regulable en alçada	13
HX11X032	u	Suport de repòs per al disc radial portàtil	9
HX11X039	u	Carretó manual porta palets	11
HX11X048	u	Connexionat i cablejat provisional de la instal·lació elèctrica de l'obra amb sistema de protecció integrat	16
HX11X049	u	Quadre elèctric secundari provisional de l'obra amb sistema de protecció integrat	16
HX11X050	u	Enllumenat provisional de l'obra amb un nivell lumínic mínim de 250 lux	6
HX11X053	u	Plataforma metàl·lica en voladriu per descàrrega de material en façanes amb trapa practicable per al pas del cable de la grua amb sistema de seguretat integrat	4
HX11X054	u	Instal·lació de posta a terra amb conductor de coure i elèctrode connectat a terra en rails de grua torre, masses metàl·liques, quadres elèctrics, conductors de protecció	16
HX11X055	u	Interrupcion diferencial de sensibilitat mitjana 300 mA, i 40 A d'intensitat nominal	16
HX11X060	m	Cable d'acer de guiat de material suspès	4
HX11X064	u	Cinturó portaeines	9
HX11X067	u	Ganxo de grua amb dispositiu de tancament	4
HX11X078	u	Luxímetre portàtil	6
HX11X089	u	Transformador de seguretat de 24 V, col·locat i amb el desmuntatge inclòs	16
HX11XG05	u	Comporta basculant per a subministrament de material, d'estructura tubular acoblat a la barana	4
HX11XG11	u	Escala portàtil dielèctrica de fibra de vidre i 3,2 m de llargària	16
HX11XG13	u	Equip de connexió a terra de línia elèctrica aèria de distribució, amb 3 perches telescòpiques per a conductors de 7 a 380 mm <sup>2</sup> i una alçada màxima d'11,5 m, cable de coure de secció 35 mm <sup>2</sup> i piqueta de connexió a terra	16

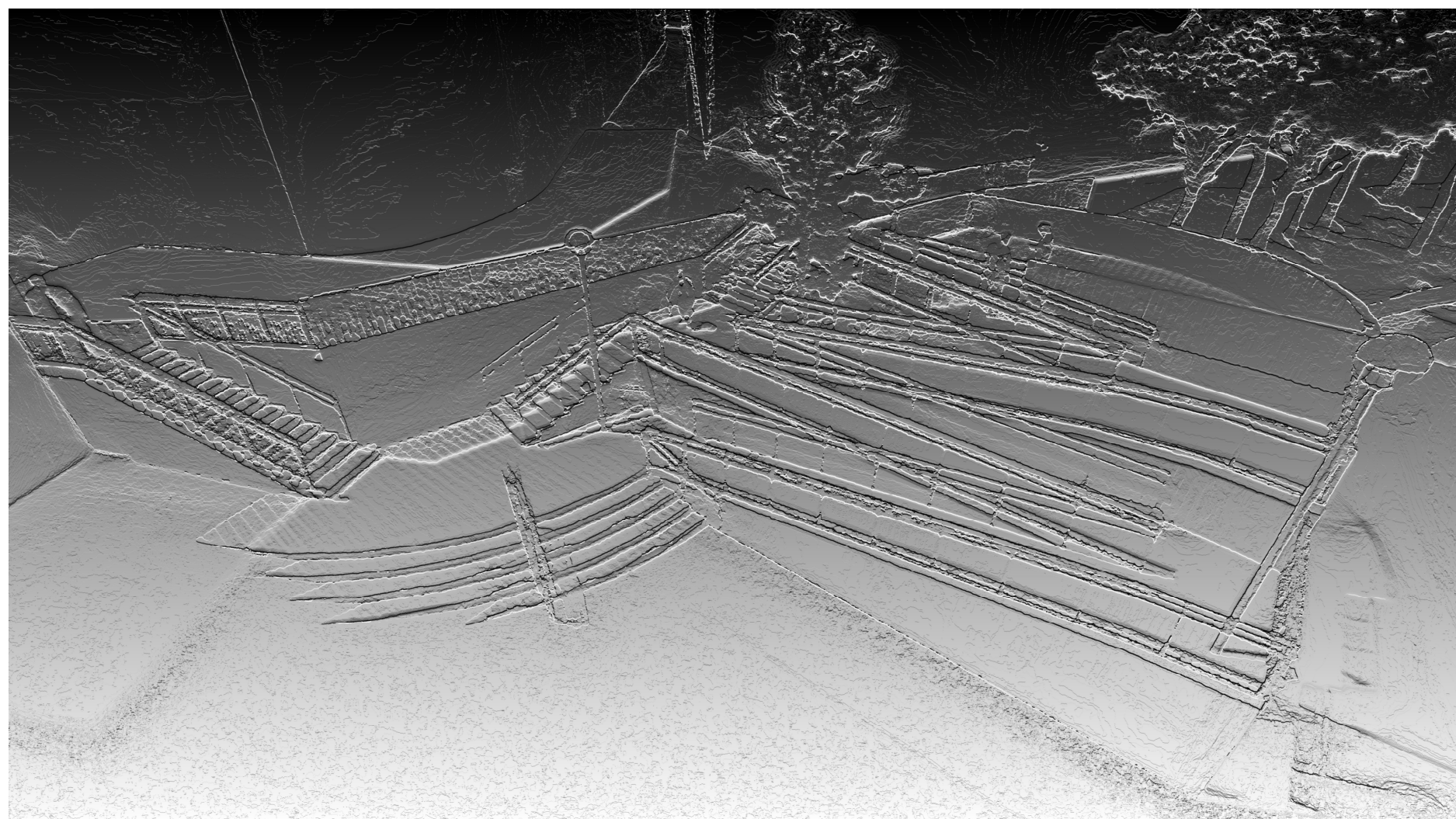
### SISTEMES DE PROTECCIÓ COL·LECTIVA

Codi	UA	Descripció	Riscos
HBB20005	u	Senyal manual per a senyalista	4
HBBA005	u	Senyal de prohibició, normalitzada amb pictograma negre sobre fons blanc, de forma circular amb cantells i banda transversal descendent d'esquerra a dreta a 45°, en color vermell, diàmetre 29 cm, amb cartell explicatiu rectangular, per ser vista fins 12 m, fixada i amb el desmuntatge inclòs	1 /2 /4 /6 /9 /10 /11 /13 /16

### MESURES PREVENTIVES

Codi	Descripció	Riscos
I0000002	Planificar els treballs per a mantenir el màxim de temps possible les proteccions	1
I0000004	Revisió i manteniment periòdic de SPC	1
I0000006	Disseny i estudi de les mesures preventives en fase de projecte	1
I0000013	Ordre i neteja	2 /6
I0000014	Preparació i manteniment de les superfícies de treball	2 /6
I0000015	Organització de les zones de pas i emmagatzematge	2 /6
I0000025	Planificació d'àrees i llocs de treball	4
I0000026	Planificació de recorreguts i maniobres per a màquines i camions	4
I0000027	Elecció dels mitjans auxiliars de manteniment	4
I0000028	Impedir l'accés de personal dins del radi d'acció de càrregues suspeses	4
I0000029	No balancejar les càrregues suspeses	4
I0000030	Suspendre i aixecar les càrregues dins de l'envolcall o flexos originals	4
I0000031	Per a la manipulació de materials voluminosos i/o pesats, sol·licitar un procediment de treball específic	4
I0000038	Substituir lo manual per lo mecànic	9 /10
I0000039	Planificació de compra i programa de manteniment d'eines	9
I0000040	Formació de l'operari en l'ús i manteniment d'eines	9
I0000041	Substituir la fabricació a obra per la prefabricació a taller	9
I0000044	Evitar processos de tallat de materials a l'obra	10

I0000045	Formació	10 /13
I0000046	Evitar processos d'ajust en obra	10
I0000047	Planificació i procediments per a la càrrega i descàrrega de materials	11
I0000048	No treballar al costat de paraments acabats de fer ( < 48 h )	11
I0000055	Elecció dels equips de manteniment	13
I0000056	Paletització i eines ergonòmiques	13
I0000058	Adaptar la feina a les característiques individuals de la persona que la realitza	13
I0000059	Elecció dels materials alternatius poc pesats i més manegables	13
I0000067	No treballar al costat de línies elèctriques amb cables nusos	16
I0000068	Elecció i manteniment de les eines elèctriques	16
I0000069	Formació i habilitació específica per a cada eina	16
I0000070	Compliment del REBT pel que fa a equips de protecció	16
I0000071	Revisió de la posta a terra	16
I0000072	Realitzar els treballs sobre superfícies seques	16
I0000073	Disposar de quadres elèctrics secundaris	16



## PROJECTE EXECUTIU DE CONSTRUCCIÓ DE RAMPA A LA PLAÇA DE XAVIER SANAHUJA ENTRE ELS CARRERS DE LLUC I DE POBLET

PLEC DE CONDICIONS

## ÍNDEX

1.	DEFINICIÓ I ABAST DEL PLEC.....	2	5.3.	Revisió de preus del Pla de Seguretat i Salut .....	12
1.1.	Objecte .....	2	5.4.	Penalitzacions per incompliment en matèria de Seguretat .....	12
1.2.	Documents que defineixen l'Estudi de Seguretat i Salut.....	2	6.	CONDICIONS TÈCNIQUES GENERALS DE SEGURETAT .....	13
1.3.	Compatibilitat i relació entre els esmentats documents .....	2	6.1.	Previsions del Contractista a l'aplicació de les Tècniques de Seguretat.....	13
2.	DEFINICIONS I COMPETÈNCIES DELS AGENTS DEL FET CONSTRUCTIU.....	2	☐	<i>Tècniques analítiques de seguretat</i> .....	13
2.1.	Promotor .....	3	☐	<i>Tècniques operatives de seguretat</i> .....	13
2.2.	Coordinador de Seguretat i Salut.....	3	6.2.	Condicions Tècniques del Control de Qualitat de la Prevenció.....	13
2.3.	Projectista .....	4	6.3.	Condicions Tècniques dels Òrgans de l'Empresa Contractista competents en matèria de Seguretat i Salut.....	13
2.4.	Director d'Obra .....	4	6.4.	Obligacions de l'Empresa Contractista competent en matèria de Medicina del Treball	14
2.5.	Contractista o constructor (empresari principal) i Subcontractistes.....	4	6.5.	Competències dels Col·laboradors Prevencionistes a l'obra.....	14
2.6.	Treballadors Autònoms.....	5	6.6.	Competències de Formació en Seguretat a l'obra.....	14
2.7.	Treballadors .....	6	7.	PLEC DE CONDICIONS TÈCNIQUES ESPECÍFIQUES DE SEGURETAT DELS EQUIPS, MÀQUINES I/O MÀQUINES-FERRAMENTES.....	14
3.	DOCUMENTACIÓ PREVENTIVA DE CARÀCTER CONTRACTUAL .....	6	7.1.	Definició i característiques dels Equips, Màquines i/o Màquines-Ferramentes .....	14
3.1.	Interpretació dels documents vinculants en matèria de Seguretat i Salut .....	6	☐	<i>Definició</i> .....	14
3.2.	Vigència de l'Estudi de Seguretat i Salut .....	6	☐	<i>Característiques</i> .....	14
3.3.	Pla de Seguretat i Salut del Contractista .....	6	7.2.	Condicions d'elecció, utilització, emmagatzematge i manteniment dels Equips, Màquines i/o Màquines-Ferramentes .....	14
3.4.	El "Llibre d'Incidències" .....	8	☐	<i>Elecció d'un Equip</i> .....	14
3.5.	Caràcter vinculant del Contracte o document del "Conveni de Prevenció i Coordinació" i documentació contractual annexa en matèria de Seguretat.....	8	☐	<i>Condicions d'utilització dels Equips, Màquines i/o Màquines ferramentes</i> .....	14
4.	NORMATIVA LEGAL D'APLICACIÓ.....	9	☐	<i>Emmagatzematge i manteniment</i> .....	15
4.1.	Textos generals.....	9	7.3.	Normativa aplicable.....	15
4.2.	Condicions ambientals.....	10	☐	<i>Directives comunitàries relatives a la seguretat de les màquines, transposicions i dates d'entrada en vigor</i> .....	15
4.3.	Incendis.....	10	☐	<i>Normativa d'aplicació restringida</i> .....	16
4.4.	Instal·lacions elèctriques.....	10			
4.5.	Equips i maquinària.....	11			
4.6.	Equips de protecció individual .....	11			
4.7.	Senyalització .....	12			
4.8.	Diversos .....	12			
5.	CONDICIONS ECONÒMIQUES .....	12			
5.1.	Criteris d'aplicació.....	12			
5.2.	Certificació del pressupost del Pla de Seguretat i Salut .....	12			

**PLEC****1. DEFINICIÓ I ABAST DEL PLEC****1.1. OBJECTE**

Aquest Plec de Condicions de l'Estudi de Seguretat i Salut comprèn el conjunt d'especificacions que hauran d'acomplir tant el Pla de Seguretat i Salut del Contractista com a document de Gestió Preventiva (Planificació, Organització, Execució i Control) de l'obra, les diferents proteccions a emprar per la reducció dels riscos (Mitjans Auxiliars d'Utilitat Preventiva, Sistemes de Protecció Col·lectiva, Equips de Protecció Individual), Implantacions provisionals per a la Salubritat i Confort dels treballadors, així com les tècniques de la seva implementació a l'obra i les que hauran de manar l'execució de qualsevol tipus d'instal·lacions i d'obres accessorïes. Per a qualsevol tipus d'especificació no inclosa en aquest Plec, es tindran en compte les condicions tècniques que es derivin d'entendre com a normes d'aplicació:

- a) Tots aquells continguts al:
- Plec General de Condicions Tècniques de l'Edificació'', confeccionat pel Centre Experimental d'Arquitectura, aprovat pel Consell Superior de Col·legis d'Arquitectes i adaptat a les seves obres per la "Direcció General d'Arquitectura". (cas d'Edificació)
  - "Plec de Clàusules Administratives Generals, per a la Contractació d'Obres de l'Estat" i adaptat a les seves obres per la "Direcció de Política Territorial i Obres Públiques". (cas d'Obra Pública)
- b) Les contingudes al Reglament General de Contractació de l'Estat, Normes Tecnològiques de l'Edificació publicades pel "Ministerio de la Vivienda" i posteriorment pel "Ministerio de Obras Públicas y Urbanismo".
- c) La normativa legislativa vigent d'obligat compliment i les condicionades per les companyies subministradores de serveis públics, totes elles al moment de l'oferta.

**1.2. DOCUMENTS QUE DEFINEIXEN L'ESTUDI DE SEGURETAT I SALUT**

Segons la normativa legal vigent, Art. 5, 2 del R.D. 1627/1997, de 24 d'octubre sobre "DISPOSICIONS MÍNIMES DE SEGURETAT I DE SALUT A LES OBRES DE CONSTRUCCIÓ", l'Estudi de Seguretat haurà de formar part del Projecte d'Execució d'Obra o, al seu defecte, del Projecte d'Obra, havent de ser coherent amb el contingut del mateix i recollir les mesures preventives adequades als riscos que comporta la realització de l'obra, contenint com a mínim els següents documents:

- Memòria:** Descriptiva dels procediments, equips tècnics i medis auxiliars que hagin d'utilitzar-se o que la seva utilització es pugui preveure; identificació dels riscos laborals que puguin ser evitats, indicant a l'efecte les mesures tècniques necessàries per fer-ho; relació dels riscos laborals que no es puguin eliminar conforme als assenyalats anteriorment, especificant les mesures preventives i proteccions tècniques tendents a controlar i reduir els esmentats riscos i valorant la seva eficàcia, en especial quan es proposin mesures alternatives.
- Plec:** De condicions particulars en el que es tindran en compte les normes legals i reglamentaries aplicables a les especificacions tècniques pròpies de l'obra que es tracti, així com les prescripcions que s'hauran de complir en relació amb les característiques, l'ús i la conservació de les màquines, utensilis, eines, sistemes i equips preventius.
- Plànols:** On es desenvolupen els gràfics i esquemes necessaris per la millor definició i comprensió de les mesures preventives definides a la Memòria, amb expressió de les especificacions tècniques necessàries.

**Amidaments:** De totes les unitats o elements de seguretat i salut al treball que hagin estat definits o projectats.

**Pressupost:** Quantificació del conjunt de despeses previstes per l'aplicació i execució de l'Estudi de Seguretat i Salut.

**1.3. COMPATIBILITAT I RELACIÓ ENTRE ELS ESMENTATS DOCUMENTS**

L'estudi de Seguretat i Salut forma part del Projecte d'Execució d'obra, o en el seu cas, del Projecte d'Obra, havent de ser cadascun dels documents que l'integren, coherents amb el contingut del Projecte, i recollir les mesures preventives, de caràcter paliatiu, adequades als riscos, no eliminats o reduïts a la fase de disseny, que comporti la realització de l'obra, en els terminis i circumstàncies socio-tècniques on la mateixa es tingui que materialitzar.

El Plec de Condicions Particulars, els Plànols i Pressupost de l'Estudi de Seguretat i Salut són documents contractuals, que restaran incorporats al Contracte i, per tant, són d'obligat compliment, llevat modificacions degudament autoritzades.

La resta de Documents o dades de l'Estudi de Seguretat i Salut són informatius, i estan constituïts per la Memòria Descriptiva, amb tots els seus Annexos, els Detalls Gràfics d'interpretació, els Amidaments i els Pressupostos Parcial.

Els esmentats documents informatius representen només una opinió fonamentada de l'Autor de l'Estudi de Seguretat i Salut, sense que això suposi que es responsabilitzi de la certesa de les dades que se subministren. Aquestes dades han de considerar-se, tant sols, com a complement d'informació que el Contractista ha d'adquirir directament i amb els seus propis mitjans.

Només els documents contractuals, constitueixen la base del Contracte; per tant el Contractista no podrà al·legar, ni introduir al seu Pla de Seguretat i Salut, cap modificació de les condicions del Contracte en base a les dades contingudes als documents informatius, llevat que aquestes dades apareguin a algun document contractual.

El Contractista serà, doncs, responsable de les errades que puguin derivar-se de no obtenir la suficient informació directa, que rectifiqui o ratifiqui la continguda als documents informatius de l'Estudi de Seguretat i Salut.

Si hi hagués contradicció entre els Plànols i les Prescripcions Tècniques Particulars, en cas d'incloure's aquestes com a document que complementi el Plec de Condicions Generals del Projecte, té prevalença el que s'ha prescrit en les Prescripcions Tècniques Particulars. En qualsevol cas, ambdós documents tenen prevalença sobre les Prescripcions Tècniques Generals.

El que s'ha esmentat al Plec de condicions i només als Plànols, o viceversa, haurà de ser executat com si hagués estat exposat a ambdós documents, sempre que, a criteri de l'Autor de l'Estudi de Seguretat i Salut, quedin suficientment definides les unitats de Seguretat i Salut corresponent, i aquestes tinguin preu al Contracte.

**2. DEFINICIONS I COMPETÈNCIES DELS AGENTS DEL FET CONSTRUCTIU**

Dins l'àmbit de la respectiva capacitat de decisió cadascun dels actors del fet constructiu, estan obligats a prendre decisions ajustant-se als Principis Generals de l'Acció Preventiva (Art. 15 a la L. 31/1995) :

1. Evitar els riscos.
2. Avaluar els riscos que no es poden evitar.
3. Combatre els riscos en el seu origen.
4. Adaptar la feina a la persona, en particular al que fa referència a la concepció dels llocs de treball, com també a l'elecció dels equips i els mètodes de treball i de producció, amb l'objectiu específic d'atenuar la feina monòtona i repetitiva i de reduir-ne els efectes a la salut.

5. Tenir en compte l'evolució de la tècnica.
6. Substituir el que sigui perillós pel que comporti poc perill o no en comporti cap.
7. Planificar la prevenció, amb la recerca d'un conjunt coherent que hi integri la tècnica, l'organització de la feina, les condicions de treball, les relacions socials i la influència dels factors ambientals al treball.
8. Adoptar mesures que donin prioritat a la protecció col·lectiva respecte de la individual.
9. Facilitar les corresponents instruccions als treballadors.

## 2.1. PROMOTOR

Als efectes del present Estudi de Seguretat i Salut, serà considerat Promotor qualsevol persona, física o jurídica, pública o privada, que, individual o col·lectivament, decideixi, impulsi, programi i financi, amb recursos propis o aliens, les obres de construcció per sí mateix, o per la seva posterior alienació, lliurament o cessió a tercers sota qualsevol títol.

### Competències en matèria de Seguretat i Salut del Promotor:

- Designar al tècnic competent per la Coordinació de Seguretat i Salut en fase de Projecte, quan sigui necessari o es cregui convenient.
- Designar en fase de Projecte, la redacció de l'Estudi de Seguretat, facilitant al Projectista i al Coordinador respectivament, la documentació i informació prèvia necessària per l'elaboració del Projecte i redacció de l'Estudi de Seguretat i Salut, així com autoritzar als mateixos les modificacions pertinents.
- Facilitar que el Coordinador de Seguretat i Salut en la fase de projecte intervingui en totes les fases d'elaboració del projecte i de preparació de l'obra.
- Designar el Coordinador de Seguretat i Salut en fase d'Obra per l'aprovació del Pla de Seguretat i Salut, aportat pel contractista amb antelació a l'inici de les obres, el qual Coordinarà la Seguretat i Salut en fase d'execució material de les mateixes.
- La designació dels Coordinadors en matèria de Seguretat i Salut no eximeix al Promotor de les seves responsabilitats.
- Obtenir les preceptives llicències i autoritzacions administratives.
- El Promotor es responsabilitza que tots els agents del fet constructiu tinguin en compte les observacions del Coordinador de Seguretat i Salut, degudament justificades, o bé proposin unes mesures d'una eficàcia, pel cap baix, equivalents.

## 2.2. COORDINADOR DE SEGURETAT I SALUT

El Coordinador de Seguretat i Salut serà als efectes del present Estudi de Seguretat i Salut, qualsevol persona física legalment habilitada pels seus coneixements específics i que compti amb titulació acadèmica en Construcció.

És designat pel Promotor en qualitat de Coordinador de Seguretat: a) En fase de concepció, estudi i elaboració del Projecte o b) Durant l'Execució de l'obra.

El Coordinador de Seguretat i Salut i Salut forma part de la Direcció d'Obra o Direcció Facultativa/Direcció d'Execució.

### Competències en matèria de Seguretat i Salut del Coordinador de Seguretat del Projecte:

El Coordinador de Seguretat i Salut en fase de projecte, és designat pel Promotor quan en l'elaboració del projecte d'obra intervinguin varis projectistes.

Les funcions del Coordinador en matèria de Seguretat i Salut durant l'elaboració del projecte, segons el R.D. 1627/1997, són les següents:

- a. Vetllar per a què en fase de concepció, estudi i elaboració del Projecte, el Projectista tingui en consideració els "Principis Generals de la Prevenció en matèria de Seguretat i Salut" (Art. 15 a la L.31/1995), i en particular:
- b. Prendre les decisions constructives, tècniques i d'organització amb la finalitat de planificar les diferents feines o fases de treball que es desenvolupin simultània o successivament.
- c. Estimar la duració requerida per l'execució de les diferents feines o fases de treball.
- d. Traslladar al Projectista tota la informació preventiva necessària que li cal per integrar la Seguretat i Salut a les diferents fases de concepció, estudi i elaboració del projecte d'obra. Tenir en compte, cada vegada que sigui necessari, qualsevol estudi de seguretat i salut o estudi bàsic, així com les previsions i informacions útils per efectuar al seu dia, amb les degudes condicions de seguretat i salut, els previsible treballs posteriors (manteniment).
- e. Coordinar l'aplicació del que es disposa en els punts anteriors i redactar o fer redactar l'Estudi de Seguretat i Salut.

### Competències en matèria de Seguretat i Salut del Coordinador de Seguretat i Salut d'Obra:

El Coordinador de Seguretat i Salut en fase d'execució d'obra, és designat pel Promotor en tots aquells casos en què intervé més d'una empresa i treballadors autònoms o diversos treballadors autònoms.

Les funcions del Coordinador en matèria de Seguretat i Salut durant l'execució de l'obra, segons el R.D. 1627/1997, són les següents:

1. Coordinar l'aplicació dels Principis Generals de l'Acció Preventiva (Art. 15 L. 31/1995) :
  - a) En el moment de prendre les decisions tècniques i d'organització amb el fi de planificar les diferents tasques o fases de treball que s'hagin de desenvolupar simultània o successivament.
  - b) En l'estimació de la durada requerida per a l'execució d'aquests treballs o fases de treball.
2. Coordinar les activitats de l'obra per garantir que els Contractistes, i, si n'hi ha dels Subcontractistes i els treballadors autònoms, apliquin de manera coherent i responsable els Principis de l'Acció Preventiva que recull l'article 15 de la Llei de Prevenció de Riscos Laborals (L.31/1995 de 8 de novembre) durant l'execució de l'obra i, en particular, en les tasques o activitats al què es refereix l'article 10 del R.D. 1627/1997 de 24 d'octubre sobre Disposicions mínimes de Seguretat i Salut a les obres de construcció:
  - a) El manteniment de l'obra en bon estat d'ordre i neteja.
  - b) L'elecció de l'emplaçament dels llocs i àrees de treball, tenint en compte les seves condicions d'accés, i la determinació de les vies o zones de desplaçament o circulació.
  - c) La manipulació dels diferents materials i la utilització dels mitjans auxiliars.
  - d) El manteniment, el control previ a la posta en servei i el control periòdic de les instal·lacions i dispositius necessaris per a l'execució de l'obra, a fi de corregir els defectes que pugin afectar a la seguretat i la salut dels treballadors.
  - e) La delimitació i el condicionament de les zones d'emmagatzematge i dipòsit dels diferents materials, en particular si es tracta de matèries o substàncies perilloses.
  - f) La recollida dels materials perillosos utilitzats.
  - g) L'emmagatzematge i l'eliminació o evacuació dels residus i deixalles.
  - h) L'adaptació, d'acord amb l'evolució de l'obra, del període de temps efectiu que haurà de dedicar-se als diferents treballs o fases de treball.
  - i) La informació i coordinació entre els contractistes, subcontractistes i treballadors autònoms.
  - j) Les interaccions i incompatibilitats amb qualsevol tipus de treball o activitat que es realitzi en l'obra o a prop del lloc de l'obra.

3. Aprovar el Pla de Seguretat i Salut (PSS) elaborat pel contractista i, si s'escau, les modificacions que s'hi haguessin introduït. La Direcció Facultativa prendrà aquesta funció quan no calgui la designació de Coordinador.
4. Organitzar la coordinació d'activitats empresarials prevista en l'article 24 de la Llei de Prevenció de Riscos Laborals.
5. Coordinar les accions i funcions de control de l'aplicació correcta dels mètodes de treball.
6. Adoptar les mesures necessàries perquè només puguin accedir a l'obra les persones autoritzades.

El Coordinador de Seguretat i Salut en la fase d'execució de l'obra respondrà davant del Promotor, del compliment de la seva funció com staff assessor especialitzat en Prevenció de la Sinistralitat Laboral, en col·laboració estricta amb els diferents agents que intervinguin a l'execució material de l'obra. Qualsevol divergència serà presentada al Promotor com a màxim patró i responsable de la gestió constructiva de la promoció de l'obra, a fi que aquest prengui, en funció de la seva autoritat, la decisió executiva que calgui.

Les responsabilitats del Coordinador no eximiran de les seves responsabilitats al Promotor, Fabricants i Subministradors d'equips, eines i mitjans auxiliars, Direcció d'Obra o Direcció Facultativa, Contractistes, Subcontractistes, treballadors autònoms i treballadors.

### 2.3. PROJECTISTA

És el tècnic habilitat professionalment que, per encàrrec del Promotor i amb subjecció a la normativa tècnica i urbanística corresponent, redacta el Projecte.

Podran redactar projectes parcials del Projecte, o parts que el complementin, altres tècnics, de forma coordinada amb l'autor d'aquest, contant en aquest cas, amb la col·laboració del Coordinador de Seguretat i Salut designat pel Promotor.

Quan el Projecte es desenvolupa o completa mitjançant projectes parcials o d'altres documents tècnics, cada projectista assumeix la titularitat del seu projecte.

#### Competències en matèria de Seguretat i Salut del Projectista:

1. Tenir en consideració els suggeriments del Coordinador de Seguretat i Salut en fase de Projecte per integrar els Principis de l'Acció Preventiva (Art. 15 L. 31/1995), prendre les decisions constructives, tècniques i d'organització que puguin afectar a la planificació dels treballs o fases de treball durant l'execució de les obres.
2. Acordar, en el seu cas, amb el promotor la contractació de col·laboracions parcials.

### 2.4. DIRECTOR D'OBRA

És el tècnic habilitat professionalment que, formant part de la Direcció d'Obra o Direcció Facultativa, dirigeix el desenvolupament de l'obra en els aspectes tècnics, estètics, urbanístics i mediambientals, de conformitat amb el Projecte que el defineix, la llicència constructiva i d'altres autoritzacions preceptives i les condicions del contracte, amb l'objecte d'assegurar l'adequació al fi proposat. En el cas que el Director d'Obra dirigeixi a més a més l'execució material de la mateixa, assumirà la funció tècnica de la seva realització i del control qualitatiu i quantitatiu de l'obra executada i de la seva qualitat.

Podran dirigir les obres dels projectes parcials altres tècnics, sota la coordinació del Director d'Obra, contant amb la col·laboració del Coordinador de Seguretat i Salut en fase d'Obra, nomenat pel Promotor.

#### Competències en matèria de Seguretat i Salut del Director d'Obra:

- Verificar el replanteig, l'adequació dels fonaments, estabilitat dels terrenys i de l'estructura projectada a les característiques geotècniques del terreny.
- Si dirigeix l'execució material de l'obra, verificar la recepció d'obra dels productes de construcció, ordenant la realització dels assaigs i proves precises; comprovar els nivells, desploms, influència de les condicions ambientals en la realització dels treballs, els materials, la correcta execució i

- disposició dels elements constructius, de les instal·lacions i dels Medis Auxiliars d'Utilitat Preventiva i la Senyalització, d'acord amb el Projecte i l'Estudi de Seguretat i Salut.
- Resoldre les contingències que es produeixin a l'obra i consignar en el Llibre d'Ordres i Assistència les instruccions necessàries per la correcta interpretació del Projecte i dels Medis Auxiliars d'Utilitat Preventiva i solucions de Seguretat i Salut Integrada previstes en el mateix.
- Elaborar a requeriment del Coordinador de Seguretat i Salut o amb la seva conformitat, eventuales modificacions del projecte, que vinguin exigides per la marxa de l'obra i que puguin afectar a la Seguretat i Salut dels treballs, sempre que les mateixes s'adeqüin a les disposicions normatives contemplades a la redacció del Projecte i del seu Estudi de Seguretat i Salut.
- Subscriure l'Acta de Replanteig o començament de l'obra, confrontant prèviament amb el Coordinador de Seguretat i Salut l'existència prèvia de l'Acta d'Aprovació del Pla de Seguretat i Salut del contractista.
- Certificar el final d'obra, simultàniament amb el Coordinador de Seguretat, amb els visats que siguin preceptius.
- Conformar les certificacions parcials i la liquidació final de les unitats d'obra i de Seguretat i Salut executades, simultàniament amb el Coordinador de Seguretat.
- Les instruccions i ordres que doni la Direcció d'Obra o Direcció Facultativa, seran normalment verbals, tenint força per obligar a tots els efectes. Els desviaments respecte al compliment del Pla de Seguretat i Salut, s'anotaran pel Coordinador al Llibre d'incidències
- Elaborar i subscriure conjuntament amb el Coordinador de Seguretat, la Memòria de Seguretat i Salut de l'obra finalitzada, per lliurar-la al promotor, amb els visats que foren perceptius.

### 2.5. CONTRACTISTA O CONSTRUCTOR (EMPRESARI PRINCIPAL) I SUBCONTRACTISTES

#### Definició de Contractista:

És qualsevol persona, física o jurídica, que individual o col·lectivament, assumeix contractualment davant el Promotor, el compromís d'executar, en condicions de solvència i Seguretat, amb medis humans i materials, propis o aliens, les obres o part de les mateixes amb subjecció al contracte, el Projecte i el seu Estudi de Seguretat i Salut.

#### Definició de Subcontractista:

És qualsevol persona física o jurídica que assumeix contractualment davant el contractista, empresari principal, el compromís de realitzar determinades parts o instal·lacions de l'obra, amb subjecció al contracte, al Projecte i al Pla de Seguretat, del Contractista, pel que es regeix la seva execució.

#### Competències en matèria de Seguretat i Salut del Contractista i/o Subcontractista:

- El Contractista haurà d'executar l'obra amb subjecció al Projecte, directrius de l'Estudi i compromisos del Pla de Seguretat i Salut, a la legislació aplicable i a les instruccions del Director d'Obra, i del Coordinador de Seguretat i Salut, amb la finalitat de dur a terme les condicions preventives de la sinistralitat laboral i l'assegurament de la qualitat, compromeses en el Pla de Seguretat i Salut i exigides en el Projecte
- Tenir acreditació empresarial i la solvència i capacitat tècnica, professional i econòmica que l'habiliti per al compliment de les condicions exigibles per actuar com constructor (i/o subcontractista, en el seu cas), en condicions de Seguretat i Salut.
- Designar al Cap d'Obra que assumirà la representació tècnica del Constructor (i/o Subcontractista, en el seu cas), a l'obra i que per la seva titulació o experiència haurà de tenir la capacitat adequada d'acord amb les característiques i complexitat de l'obra.
- Assignar a l'obra els medis humans i materials que la seva importància ho requereixi.
- Formalitzar les subcontractacions de determinades parts o instal·lacions de l'obra dins dels límits establerts en el Contracte.
- Redactar i signar el Pla de Seguretat i Salut que desenvolupi l'Estudi de Seguretat i Salut del Projecte. El Subcontractista podrà incorporar els suggeriments de millora corresponents a la seva especialització, en el Pla de Seguretat i Salut del Contractista i presentar-los a l'aprovació del Coordinador de Seguretat.
- El representant legal del Contractista signarà l'Acta d'Aprovació del Pla de Seguretat i Salut conjuntament amb el Coordinador de Seguretat.
- Signar l'Acta de Replanteig o començament i l'Acta de Recepció de l'obra.

- Aplicarà els Principis de l'Acció Preventiva que recull l'article 15 de la Llei de Prevenció de Riscos Laborals, en particular, en desenvolupar les tasques o activitats indicades en l'esmentat article 10 del R.D. 1627/1997:
- Complir i fer complir al seu personal allò establert en el Pla de Seguretat i Salut (PSS).
- Complir la normativa en matèria de prevenció de riscos laborals, tenint en compte, si s'escau, les obligacions que fan referència a la coordinació d'activitats empresarials previstes en l'article 24 de la Llei de Prevenció de Riscos Laborals, i en conseqüència complir el R.D.171/2004, i també complir les disposicions mínimes establertes en l'annex IV del R.D. 1627/1997, durant l'execució de l'obra.
- Informar i facilitar les instruccions adequades als treballadors autònoms sobre totes les mesures que s'hagin d'adoptar pel que fa a la seguretat i salut a l'obra.
- Atendre les indicacions i complir les instruccions del Coordinador en matèria de seguretat i salut durant l'execució de l'obra, i si és el cas, de la Direcció Facultativa.
- Els Contractistes i Subcontractistes seran responsables de l'execució correcta de les mesures preventives fixades en el Pla de Seguretat i Salut (PSS) en relació amb les obligacions que corresponen directament a ells o, si escau, als treballadors autònoms que hagin contractat.
- A més, els Contractistes i Subcontractistes respondran solidàriament de les conseqüències que es derivin de l'incompliment de les mesures previstes al Pla, als termes de l'apartat 2 de l'article 42 de la Llei de Prevenció de Riscos Laborals.
- El Contractista principal haurà de vigilar el compliment de la normativa de prevenció de riscos laborals per part de les empreses Subcontractistes.
- Abans de l'inici de l'activitat a l'obra, el Contractista principal exigirà als Subcontractistes que acreditin per escrit que han realitzat, per als treballs a realitzar, l'avaluació de riscos i la planificació de la seva activitat preventiva. Així mateix, el Contractista principal exigirà als Subcontractistes que acreditin per escrit que han complert les seves obligacions en matèria d'informació i formació respecte als treballadors que hagin de prestar servei a l'obra.
- El Contractista principal haurà de comprovar que els Subcontractistes que concorren a l'obra han establert entre ells els medis necessaris de coordinació.
- Les responsabilitats del Coordinador, de la Direcció Facultativa i del Promotor no eximiran de les seves responsabilitats als Contractistes i al Subcontractistes.
- El Constructor serà responsable de la correcta execució dels treballs mitjançant l'aplicació de Procediments i Mètodes de Treball intrínsecament segurs (SEGURETAT INTEGRADA), per assegurar la integritat de les persones, els materials i els mitjans auxiliars fets servir a l'obra.
- El Contractista principal facilitarà per escrit a l'inici de l'obra, el nom del Director Tècnic, que serà creditor de la conformitat del Coordinador i de la Direcció Facultativa. El Director Tècnic podrà exercir simultàniament el càrrec de Cap d'Obra, o bé, delegarà l'esmentada funció a altre tècnic, Cap d'Obra, amb coneixements contrastats i suficients de construcció a peu d'obra. El Director Tècnic, o en absència el Cap d'Obra o l'Encarregat General, ostentaran successivament la prelació de representació del Contractista a l'obra.
- El representant del Contractista a l'obra, assumirà la responsabilitat de l'execució de les activitats preventives incloses al present Plec i el seu nom figurarà al Llibre d'Incidències.
- Serà responsabilitat del Contractista i del Director Tècnic, o del Cap d'Obra i/o Encarregat en el seu cas, l'incompliment de les mesures preventives, a l'obra i entorn material, de conformitat a la normativa legal vigent.
- El Contractista també serà responsable de la realització del Pla de Seguretat i Salut (PSS), així com de l'específica vigilància i supervisió de seguretat, tant del personal propi com subcontractat, així com de facilitar les mesures sanitàries de caràcter preventiu laboral, formació, informació i capacitació del personal, conservació i reposició dels elements de protecció personal dels treballadors, càlcul i dimensions dels Sistemes de Proteccions Col·lectives i en especial, les baranes i passarel·les, condemna de forats verticals i horitzontals susceptibles de permetre la caiguda de persones o objectes, característiques de les escales i estabilitat dels esglaons i recolzadors, ordre i neteja de les zones de treball, enllumenat i ventilació dels llocs de treball, bastides, apuntalaments, encofrats i estintolaments, aplecs i emmagatzematges de materials, ordre d'execució dels treballs constructius, seguretat de les màquines, grues, aparells d'elevació, mesures auxiliars i equips de treball en general, distància i localització d'estesa i canalitzacions de les companyies subministradores, així com qualsevol altre mesura de caràcter general i d'obligat compliment, segons la normativa legal vigent i els costums del sector i que pugui afectar a aquest centre de treball.
- El Director Tècnic (o el Cap d'Obra), visitaran l'obra com a mínim amb una cadència diària i hauran de donar les instruccions pertinents a l'Encarregat General, que haurà de ser una persona de provada capacitat pel càrrec, haurà d'estar present a l'obra durant la realització de tot el treball que s'executi. Sempre que sigui preceptiu i no existeixi altra designada a l'efecte, s'entendrà que l'Encarregat General és al mateix temps el Supervisor General de Seguretat i Salut del Centre de Treball per part del

Contractista, amb independència de qualsevol altre requisit formal.

- L'acceptació expressa o tàcita del Contractista pressuposa que aquest ha reconegut l'emplaçament del terreny, les comunicacions, accessos, afectació de serveis, característiques del terreny, mides de seguretats necessàries, etc. i no podrà al·legar en el futur ignorància d'aquestes circumstàncies.
- El Contractista haurà de disposar de les pòlisses d'assegurança necessària per a cobrir les responsabilitats que puguin esdevenir per motius de l'obra i el seu entorn, i serà responsable dels danys i perjudicis directes o indirectes que pugui ocasionar a tercers, tant per omissió com per negligència, imprudència o imperícia professional, del personal al seu càrrec, així com del Subcontractistes, industrials i/o treballadors autònoms que intervinguin a l'obra.
- Les instruccions i ordres que doni la Direcció d'Obra o Direcció Facultativa, seran normalment verbals, tenint força per obligar a tots els efectes. Els desviaments respecte al compliment del Pla de Seguretat i Salut, s'anotaran pel Coordinador al Llibre d'Incidències.
  - En cas d'incompliment reiterat dels compromisos del Pla de Seguretat i Salut (PSS), el Coordinador i Tècnics de la Direcció d'Obra o Direcció Facultativa, Constructor, Director Tècnic, Cap d'Obra, Encarregat, Supervisor de Seguretat, Delegat Sindical de Prevenció o els representants del Servei de Prevenció (propi o concertat) del Contractista i/o Subcontractistes, tenen el dret a fer constar al Llibre d'Incidències, tot allò que consideri d'interès per a reconduir la situació als àmbits previstos al Pla de Seguretat i Salut de l'obra.
- Les condicions de seguretat i salut del personal, dins de l'obra i els seus desplaçaments a/o des del seu domicili particular, seran responsabilitat dels Contractistes i/o Subcontractistes així com dels propis treballadors Autònoms.
- També serà responsabilitat del Contractista, el tancament perimetral del recinte de l'obra i protecció de la mateixa, el control i reglament intern de policia a l'entrada, per a evitar la intromissió incontrolada de tercers aliens i curiosos, la protecció d'accessos i l'organització de zones de pas amb destinació als visitants de les oficines d'obra.
- El Contractista haurà de disposar d'un senzill, però efectiu, Pla d'Emergència per a l'obra, en previsió d'incendis, pluges, glaçades, vent, etc. que puguin posar en situació de risc al personal d'obra, a tercers o als medis e instal·lacions de la pròpia obra o límitrofs.
- El Contractista i/o Subcontractistes tenen absolutament prohibit l'ús d'explosius sense autorització escrita de la Direcció d'Obra o Direcció Facultativa.
- La utilització de grues, elevadors o d'altres màquines especials, es realitzarà per operaris especialitzats i posseïdors del carnet de grua torre, del títol d'operador de grua mòbil i en altres casos l'acreditació que correspongui, sota la supervisió d'un tècnic especialitzat i competent a càrrec del Contractista. El Coordinador rebrà una còpia de cada títol d'habilitació signat per l'operador de la màquina i del responsable tècnic que autoritza l'habilitació avalant-hi la idoneïtat d'aquell per a realitzar la seva feina, en aquesta obra en concret.
- Tot operador de grua mòbil haurà d'estar en possessió del carnet de gruista segons l'Instrucció Tècnica Complementària "MIE-AEM-4" aprovada per RD 837/2003 expedit pel òrgan competent o en el seu defecte certificat de formació com a operador de grua de l'Institut Gaudí de la Construcció o entitat similar; tot ell per garantir el total coneixement dels equips de treballs de forma que es pugui garantir el màxim de seguretat a les tasques a desenvolupar.
- El delegat del contractista haurà de certificar que tot operador de grua mòbil es troba en possessió del carnet de gruista segons especificacions del paràgraf anterior, així mateix haurà de certificar que totes les grues mòbils que s'utilitzin a l'obra compleixen totes i cadascunes de l'especificacions establertes a l'ITC "MIE-AEM-4".

## 2.6. TREBALLADORS AUTÒNOMS

Persona física diferent al Contractista i/o Subcontractista que realitzarà de forma personal i directa una activitat professional, sense cap subjecció a un contracte de treball, i que assumeix contractualment davant el Promotor, el Contractista o el Subcontractista el compromís de realitzar determinades parts o instal·lacions de l'obra.

Competències en matèria de Seguretat i Salut del Treballador Autònom:

- Aplicar els Principis de l'Acció Preventiva que es recullen en l'article 15 de la Llei de Prevenció de Riscos Laborals, en particular, en desenvolupar les tasques o activitats indicades en l'article 10 del R.D. 1627/1997.
- Complir les disposicions mínimes de seguretat i salut, que estableix l'annex IV del R.D. 1627/1997, durant l'execució de l'obra.
- Complir les obligacions en matèria de prevenció de riscos que estableix pels treballadors l'article 29, 1,2, de la Llei de Prevenció de Riscos Laborals.
- Ajustar la seva actuació en l'obra conforme als deures de coordinació d'activitats empresarials establerts en l'article 24 de la Llei de Prevenció de Riscos Laborals, participant, en particular, en qualsevol mesura d'actuació coordinada que s'hagi establert.
- Utilitzar els equips de treball d'acord amb allò disposat en el R.D. 1215/1997, de 18 de juliol, pel qual s'estableixen les disposicions mínimes de seguretat i salut per a la utilització dels equips de treball per part dels treballadors.
- Escollir i utilitzar els equips de protecció individual, segons preveu el R.D. 773/1997, de 30 de maig, sobre disposicions mínimes de seguretat i salut relativa a la utilització dels equips de protecció individual per part dels treballadors.
- Atendre les indicacions i complir les instruccions del Coordinador en matèria de seguretat i de salut durant l'execució de l'obra i de la Direcció d'Obra o Direcció Facultativa, si n'hi ha.
- Els treballadors autònoms hauran de complir allò establert en el Pla de Seguretat i Salut (PSS):
- La maquinària, els aparells i les eines que s'utilitzen a l'obra, han de respondre a les prescripcions de seguretat i salut, equivalents i pròpies, dels equipaments de treball que l'empresari Contractista posa a disposició dels seus treballadors.
- Els autònoms i els empresaris que exerceixen personalment una activitat a l'obra, han d'utilitzar equipament de protecció individual apropiat, i respectar el manteniment en condicions d'eficàcia dels diferents sistemes de protecció col·lectiva instal·lats a l'obra, segons el risc que s'ha de prevenir i l'entorn del treball.

## 2.7. TREBALLADORS

Persona física diferent al Contractista, Subcontractista i/o Treballador Autònom que realitzarà de forma personal i directa una activitat professional remunerada per compte aliè, amb subjecció a un contracte laboral, i que assumeix contractualment davant l'empresari el compromís de desenvolupar a l'obra les activitats corresponents a la seva categoria i especialitat professional, seguint les instruccions d'aquell.

### Competències en matèria de Seguretat i Salut del Treballador:

- El deure d'obeir les instruccions del Contractista en allò relatiu a Seguretat i Salut.
- El deure d'indicar els perills potencials.
- Té responsabilitat dels actes personals.
- Té el dret a rebre informació adequada i comprensible i a formular propostes, en relació a la seguretat i salut, en especial sobre el Pla de Seguretat i Salut (PSS).
- Té el dret a la consulta i participació, d'acord amb l'article 18, 2 de la Llei de Prevenció de Riscos Laborals.
- Té el dret a adreçar-se a l'autoritat competent.
- Té el dret a interrompre el treball en cas de perill imminent i seriós per a la seva integritat i la dels seus companys o tercers aliens a l'obra.
- Té el dret de fer us i el fruit d'unes instal·lacions provisionals de Salubritat i Confort, previstes especialment pel personal d'obra, suficients, adequades i dignes, durant el temps que duri la seva permanència a l'obra.

## 3. DOCUMENTACIÓ PREVENTIVA DE CARÀCTER CONTRACTUAL

### 3.1. INTERPRETACIÓ DELS DOCUMENTS VINCULANTS EN MATÈRIA DE SEGURETAT I SALUT

Excepte en el cas que l'escriptura del Contracte o Document de Conveni Contractual ho indiqui específicament d'altra manera, l'ordre de prelación dels Documents contractuals en matèria de Seguretat i Salut per aquesta obra serà el següent:

- Escripció del Contracte o Document del Conveni Contractual.

- Bases del Concurs.
- Plec de Prescripcions per la Redacció dels Estudis de Seguretat i Salut i la Coordinació de Seguretat i salut en fases de Projecte i/o d'Obra.
- Plec de Condicions Generals del Projecte i de l'Estudi de Seguretat i Salut.
- Plec de Condicions Facultatives i Econòmiques del Projecte i de l'Estudi de Seguretat i Salut.
- Procediments Operatius de Seguretat i Salut i/o Procediments de control Administratiu de Seguretat, redactats durant la redacció del Projecte i/o durant l'Execució material de l'Obra, pel Coordinador de Seguretat.
- Plànols i Detalls Gràfics de l'Estudi de Seguretat i Salut.
- Pla d'Acció Preventiva de l'empresari-contractista.
- Pla de Seguretat i Salut de desenvolupament de l'Estudi de Seguretat i Salut del Contractista per l'obra en qüestió.
- Protocols, procediments, manuals i/o Normes de Seguretat i Salut interna del Contractista i/o Subcontractistes, d'aplicació en l'obra.

Feta aquesta excepció, els diferents documents que constitueixen el Contracte seran considerats com mútuament explicatius, però en el cas d'ambigüitats o discrepàncies interpretatives de temes relacionats amb la Seguretat, seran aclarides i corregides pel Director d'Obra qui, després de consultar amb el Coordinador de Seguretat, farà l'ús de la seva facultat d'aclarir al Contractista les interpretacions pertinents.

Si en el mateix sentit, el Contractista descobreix errades, omissions, discrepàncies o contradiccions tindrà que notificar-ho immediatament per escrit al Director d'Obra qui després de consultar amb el Coordinador de Seguretat, aclarirà ràpidament tots els assumptes, notificant la seva resolució al Contractista. Qualsevol treball relacionat amb temes de Seguretat i Salut, que hagués estat executat pel Contractista sense prèvia autorització del Director d'Obra o del Coordinador de Seguretat, serà responsabilitat del Contractista, restant el Director d'Obra i el Coordinador de Seguretat, eximits de qualsevol responsabilitat derivada de les conseqüències de les mesures preventives, tècnicament inadequades, que hagin pogut adoptar el Contractista pel seu compte.

En el cas que el contractista no notifiqui per escrit el descobriment d'errades, omissions, discrepàncies o contradiccions, això, no tan sols no l'eximeix de l'obligació d'aplicar les mesures de Seguretat i Salut raonablement exigibles per la reglamentació vigent, els usos i la praxi habitual de la Seguretat Integrada en la construcció, que siguin manifestament indispensables per dur a terme l'esperit o la intenció posada en el Projecte i l'Estudi de Seguretat i Salut, si no que hauran de ser materialitzats com si haguessin estat completes i correctament especificades en el Projecte i el corresponent Estudi de Seguretat i Salut.

Totes les parts del contracte s'entenen complementàries entre si, per la qual cosa qualsevol treball requereix en un sol document, encara que no estigui esmentat en cap altre, tindrà el mateix caràcter contractual que si s'hagués recollit en tots.

### 3.2. VIGÈNCIA DE L'ESTUDI DE SEGURETAT I SALUT

El Coordinador de Seguretat, a la vista dels continguts del Pla de Seguretat i Salut aportat pel Contractista, com document de gestió preventiva d'adaptació de la seva pròpia "cultura preventiva interna d'empresa" el desenvolupament dels continguts del Projecte i l'Estudi de Seguretat i Salut per l'execució material de l'obra, podrà indicar en l'Acta d'Aprovació del Pla de Seguretat, la declaració expressa de subsistència, d'aquells aspectes que puguin estar, a criteri del Coordinador, millor desenvolupats en l'Estudi de Seguretat, com ampliadors i complementaris dels continguts del Pla de Seguretat i Salut del Contractista.

Els Procediments Operatius i/o Administratius de Seguretat, que pugessin redactar el Coordinador de Seguretat i Salut amb posterioritat a l'Aprovació del Pla de Seguretat i Salut, tindrà la consideració de document de desenvolupament de l'Estudi i Pla de Seguretat, essent, per tant, vinculants per les parts contractants.

### 3.3. PLA DE SEGURETAT I SALUT DEL CONTRACTISTA

D'acord al que es disposa el R.D. 1627 / 1997, cada contractista està obligat a redactar, abans de l'inici dels seus treballs a l'obra, un Pla de Seguretat i Salut adaptant aquest E.S.S. als seus medis, mètodes d'execució i al "PLA D'ACCIÓ PREVENTIVA INTERNA D'EMPRESA", realitzat de conformitat al R.D.39 / 1997 "LLEI DE PREVENCIÓ DE RISCOS LABORALS" (Arts. 1, 2 ap. 1, 8 i 9).

El Contractista en el seu Pla de Seguretat i Salut està obligat a incloure els requisits formals establerts a l'Art. 7 del R.D. 1627/ 1997, no obstant, el Contractista té plena llibertat per estructurar formalment aquest Pla de Seguretat i Salut .

El Contractista, en el seu Pla de Seguretat i Salut, adjuntarà, com a mínim, els plànols següents amb els continguts que en cada cas s'indiquen.

Plànol o Plànols de situació amb les característiques de l'entorn. Indicant:

- Ubicació dels serveis públics.
  - Electricitat.
  - Clavegueram.
  - Aigua potable.
  - Gas.
  - Oleoductes.
  - Altres.
- Situació i amplada dels carrers (reals i previstos).
  - Accessos al recinte.
  - Garites de control d'accessos.
- Acotat del perímetre del solar.
- Distàncies de l'edifici amb els límits del solar.
- Edificacions veïnes existents.
- Servituds.

Plànols en planta d'ordenació general de l'obra, segons les diverses fases previstes en funció del seu pla d'execució real. Indicant:

- Tancament del solar.
- Murs de contenció, atalussats, pous, talls del terreny i desnivells.
- Nivells definitius dels diferents accessos al solar i rasants de vials colindants.
- Ubicació d'instal·lacions d'implantació provisional per al personal d'obra:
  - Banys: Equipament (lavabos, retretes, dutxes, escalfador...).
  - Vestuaris del personal: Equipament (taquilles, bancs correguts, estufes...).
  - Refectori o Menjador: Equipament (taules, seients, escalfaplats, frigorífic...).
  - Farmaciola: Equipament.
  - Altres.
- Llocs destinats a apilaments.
  - Àrids i materials ensitjats.
  - Armadures, barres, tubs i biguetes.
  - Materials paletitzats.
  - Fusta.

- Materials ensacats.
- Materials en caixes.
- Materials en bidons.
- Materials solts.
- Runes i residus.
- Ferralla.
- Aigua.
- Combustibles.
- Substàncies tòxiques.
- Substàncies explosives i/o deflagrants.
- Ubicació de maquinària fixa i àmbit d'influència previst.
  - Aparells de manteniment mecànica: grues torre, muntacàrregues, cabrestants, maquetes, baixants de runes, cintes transportadores, bomba d'extracció de fluids.
  - Estació de formigonat.
  - Sitja de morter.
  - Planta de piconament i/o selecció d'àrids.
- Circuits de circulació interna de vehicles, límits de circulació i zones d'aparcament. Senyalització de circulació.
- Circuits de circulació interna del personal d'obra. Senyalització de Seguretat.
- Esquema d'instal·lació elèctrica provisional.
- Esquema d'instal·lació d'il·luminació provisional.
- Esquema d'instal·lació provisional de subministrament d'aigua.

Plànols en planta i seccions d'instal·lació de Sistemes de Protecció Col·lectiva.

(\* ) Representació cronològica per fases d'execució.

- Protecció en previsió de caigudes de persones o objectes des de buits verticals de façanes:
  - Ubicació de bastida porticada d'estructura tubular cobrint la totalitat dels fronts de façana en avançament simultani a l'execució d'estructura fins l'acabament de tancaments i coberta.(\*).
  - (\* ) Sistema de Protecció Col·lectiva preferent
  - Ubicació i replanteig del conjunt de forques metàl·liques i xarxes de seguretat.(\*).
  - (\* ) En cas de no realitzar-se seguretat integrada amb bastides tubulars, prèvia justificació en l'ESS.
  - Ubicació i replanteig de xarxes de desencofrat.
  - Ubicació i replanteig de baranes de seguretat (\*).
  - (\* ) En cas de no realitzar-se seguretat integrada amb bastides tubulars, prèvia justificació en l'ESS.
  - Ubicació i replanteig de marquesines en voladís de seguretat (\*).
  - (\* ) En cas de no realitzar-se seguretat integrada amb bastides tubulars, prèvia justificació en

- l'ESS.
- Protecció en previsió de caigudes de persones o objectes des de buits verticals d'escalas:
    - Ubicació i replanteig de xarxes verticals de seguretat en perímetre i buit de travessers d'escalas (\*).
    - (\*) Sistema de Protecció Col·lectiva preferent.
    - Ubicació i replanteig de baranes de seguretat en perímetre i buit de travessers d'escalas.
  - Protecció en previsió de caigudes de persones o objectes des de buits horitzontals de patis de llums, xemeneies, buits d'instal·lacions i encofrats.
    - Ubicació i replanteig de condemna amb malla electrosoldada enjovant en el cercol perimetral (\*).
    - (\*) Sistema de Protecció Col·lectiva preferent en forjat
    - Ubicació i replanteig de xarxes horitzontals de seguretat en patis interiors.
    - Planta d'estructura amb ubicació i replanteig de xarxes horitzontals de seguretat sota taulers i sotaponts d'encofrats horitzontals recuperables.
    - Ubicació i replanteig d'entramat horitzontal de fusta colada en passos d'instal·lacions, arquetes i registres provisionals.
    - Ubicació i replanteig de barana perimetral de seguretat.

Plànols de proteccions en plataformes i zones de pas. Contingut:

- Passarel·les (ubicació i elements constitutius).
- Escales provisionals.
- Detalls de tapes provisionals d'arquetes o de buits.
- Abalisament i senyalització de zones de pas.
- Condemna d'accessos i proteccions en contenció d'estabilitat de terrenys.
- Ubicació de bastides penjades: Projecte i replanteig dels pescants i les guindoles.
- Sàgola de cable per a ancoratge i lliscament de cinturó de seguretat en perímetres exteriors amb risc de caigudes d'altura.

Plànol o plànols de distribució d'elements de seguretat per a l'ús i manteniment posterior de l'obra executada (\*).

- Bastides suspeses sobre guindoles carrileres per a neteja de façana.
- Plataformes lliscants sobre carrils per a manteniment de paraments verticals.
- Bastides especials.
- Plataformes en voladís i moll de descàrrega escamotejables per a introducció i evacuació d'equips.
- Baranes perimetrals escamotejables per a treballs de manteniment en cobertes no transitables.
- Escales de gat amb enclavament d'accessos i equipament de Sistema de Protecció Col·lectiva.
- Replanteig d'ancoratges i sàgoles per a cinturons en façanes, xemeneies, finestral i patis.
- Replanteig de pescants escamotejables o bigues retràctils.

- Escala d'incendis i/o mànega tèxtil ignífuga d'evacuació.
- Altres.
- (\*) Tant sols en cas que estiguin contemplats en el Projecte Executiu.

Plànol d'evacuació interna d'accidentats (\*).

- Plànol de carrers per a evacuació d'accidentats en obres urbanes.
- Plànol de carreteres per a evacuació d'accidentats en obres aïllades.
- (\*) Tant sols per a obres complexes o especials.

### 3.4. EL "LLIBRE D'INCIDÈNCIES"

A l'obra existirà, adequadament protocolitzat, el document oficial "LLIBRE D'INCIDÈNCIES", facilitat per la Direcció d'Obra o Direcció Facultativa, visat pel Col·legi Professional corresponent (O. Departament de Treball 22 Gener de 1998 D.O.G.C. 2565 -27.1.1998).

Segons l'article 13 del Real Decret 1627/97 de 24 d'Octubre, aquest llibre haurà d'estar permanentment a l'obra, en poder del Coordinador de Seguretat i Salut, i a disposició de la Direcció d'Obra o Direcció Facultativa, Contractistes, Subcontractistes i Treballadors Autònoms, Tècnics dels Centres Provincials de Seguretat i Salut i del Vigilant (Supervisor) de Seguretat, o en el seu cas, del representat dels treballadors, els quals podran realitzar-li les anotacions que considerin adient respecte a les desviacions en el compliment del Pla de Seguretat i Salut, per a que el Contractista procedeixi a la seva notificació a l'Autoritat Laboral, en un termini inferior a 24 hores.

### 3.5. CARÀCTER VINCULANT DEL CONTRACTE O DOCUMENT DEL "CONVENI DE PREVENCIÓ I COORDINACIÓ" I DOCUMENTACIÓ CONTRACTUAL ANNEXA EN MATÈRIA DE SEGURETAT

El CONVENI DE PREVENCIÓ I COORDINACIÓ subscrit entre el Promotor (o el seu representant), Contractista, Projectista, Coordinador de Seguretat, Direcció d'Obra o Direcció Facultativa i Representant Sindical Delegat de Prevenió, podrà ésser elevat a escriptura pública a requeriment de les parts atorgants del mateix, essent de compte exclusiva del Contractista totes les despeses notariales i fiscals que es derivin.

El Promotor podrà prèvia notificació escrita al Contractista, assignar totes o part de les seves facultats assumides contractualment, a la persona física, jurídica o corporació que tingues a be designar a l'efecte, segons procedeixi.

Els terminis i provisions de la documentació contractual contemplada en l'apartat 2.1. del present Plec, junt amb els terminis i provisions de tots els documents aquí incorporats per referència, constitueixen l'acord ple i total entre les parts i no durà a terme cap acord o enteniment de cap naturalesa, ni el Promotor farà cap endossament o representacions al Contractista, excepte les que s'estableixin expressament mitjançant contracte. Cap modificació verbal als mateixos tindrà validesa o força o efecte algun.

El Promotor i el Contractista s'obligaran a si mateixos i als seus successors, representants legals i/o concessionaris, amb respecte al pactat en la documentació contractual vinculant en matèria de Seguretat. El Contractista no es agent o representant legal del Promotor, pel que aquest no serà responsable de cap manera de les obligacions o responsabilitats en què incorri o assumeixi el Contractista.

No es considerarà que alguna de les parts hagi renunciat a algun dret, poder o privilegi atorgat per qualsevol dels documents contractuals vinculants en matèria de Seguretat, o provisió dels mateixos, llevat que tal renúncia hagi estat degudament expressada per escrit i reconeguda per les parts afectades.

Tots els recursos o remeis brindats per la documentació contractual vinculant en matèria de Seguretat, hauran de ser presos i interpretats com acumulatius, és a dir, addicionals a qualsevol altre recurs prescrit per la llei.

Les controvèrsies que puguin sorgir entre les parts, respecte a la interpretació de la documentació

contractual vinculant en matèria de Seguretat, serà competència de la jurisdicció civil. No obstant, es consideraran actes jurídics separables els que es dicten en relació amb la preparació i adjudicació del Contracte i, en conseqüència, podran ser impugnats davant l'ordre jurisdiccional contenciós-administratiu d'acord amb la normativa reguladora de l'esmentada jurisdicció.

#### 4. NORMATIVA LEGAL D'APLICACIÓ

Per a la realització del Pla de Seguretat i Salut, el Contractista tindrà en compte la normativa existent i vigent en el decurs de la redacció de l'ESS (o EBSS), obligatòria o no, que pugui ésser d'aplicació.

A títol orientatiu, i sense caràcter limitatiu, s'adjunta una relació de normativa aplicable. El Contractista, no obstant, afegirà al llistat general de la normativa aplicable a la seva obra les esmenes de caràcter tècnic particular que no siguin a la relació i correspongui aplicar al seu Pla.

##### 4.1. TEXTOS GENERALS

- Convenis col·lectius.
- “Reglamento de seguridad e higiene en el trabajo en la industria de la construcción. OM 20 de mayo de 1952 (BOE 15 de junio de 1958)”. Modificada per “Orden 10 de diciembre de 1953 (BOE 2 de febrero de 1956)” i “Orden 23 de de septiembre 1966 (BOE 1 de octubre de 1966)”. Derogada parcialment per “Orden 20 de enero de 1956 (BOE 2 de febrero de 1956)” i “R.D. 2177/2004 (BOE 13 de noviembre de 2004)”.
- “Ordenanza laboral de la construcción, vidrio y cerámica. OM 28 de agosto de 1970 (BOE 5, 7, 8, 9 de septiembre de 1970)”, en vigor capítols VI i XVI i les modificacions “Orden 22 de marzo de 1972 (BOE 31 de marzo de 1972)”, “Orden 28 de julio (BOE 10 de agosto de 1972)” i “Orden 27 de julio de 1973 (BOE 31 de julio de 1973)”. Derogada parcialment per “Orden 28 de diciembre (BOE 29 de diciembre de 1994)”.
- “Ordenanza general de seguridad e higiene en el trabajo. OM 9 de marzo de 1971 (BOE 16 de marzo de 1971)”, en vigor parts del títol II. Derogada parcialment per “R.D. 1316/1989 (BOE 2 de noviembre de 1989)”, “Ley 31/1995 (BOE 10 de noviembre de 1995)”, R.D. 486/1997 (BOE 23 de abril de 1997)”, “R.D. 664/1997 (BOE 24 de mayo de 1997)”, “R.D. 665/1997 (BOE 24 de mayo de 1997)”, “R.D. 773/1997 (BOE 12 de junio de 1997)”, “R.D. 1215/1997 (BOE 7 de agosto de 1997)”, “R.D. 614/2001 (BOE 21 de junio de 2001)” i “R.D. 349/2003 (BOE 5 de abril de 2003)”.
- “Cuadro de enfermedades profesionales. R.D. 1995/1978 (BOE 25 de agosto de 1978)”. Modificada per “R.D. 2821/1981 de 27 de noviembre (BOE 1 de diciembre de 1981)”.
- “Regulación de la jornada de trabajo, jornadas especiales y descanso. R.D. 2001/1983 de 28 de julio (BOE 29 de julio de 1983)”. Modificada per “R.D. 2403/1985 (BOE 30 de diciembre de 1985)”, “R.D. 1346/1989 (BOE 7 de noviembre 1989)” i anul·lada parcialment per “R.D. 1561/1995 de 21 de septiembre (BOE 26 de septiembre de 1995)”.
- “Orden de 20 de septiembre de 1986, por la que se establece el modelo de libro de incidencias correspondiente a las obras en las que sea obligatorio un estudio de Seguridad e Higiene en el trabajo (BOE de 13 de octubre de 1986)”.
- “Establecimiento de modelos de notificación de accidentes de trabajo. OM 16 de diciembre de 1987 (BOE 29 de diciembre de 1987)”.
- “Instrumento de ratificación de 17 de julio de 1990 del Convenio de 24 de junio de 1986 sobre Utilización del asbesto en condiciones de seguridad (número 162 de la OIT), adoptado en Ginebra (BOE de 23 de noviembre de 1990)”.
- “Ley de prevención de riesgos laborales. Ley 31/1995 de noviembre (BOE 10 de noviembre de 1995)”. Complementada per “R.D. 614/2001 de 8 de junio (BOE 21 de junio de 2001)”.
- “Real Decreto 363/1995, de 10 de marzo, por la que se aprueba el reglamento sobre notificación de sustancias nuevas y clasificación, envasado y etiquetado de sustancias peligrosas (BOE de 5 de junio de 1995)”.
- “Real Decreto 1561/1995, de 21 de septiembre, sobre jornadas especiales de trabajo (BOE de 26

de septiembre de 1995)”.

- “Reglamento de los servicios de prevención. R.D. 39/1997 de 17 de enero (BOE 31 de enero de 1997)”. Complementat per “Orden de 22 de abril de 1997 (BOE 24 de abril de 1997)” i “R.D. 688/2005 (BOE 11 de junio de 2006)”. Modificat per “R.D. 780/1998 de 30 de abril (BOE 1 de mayo de 1998)” i “R.D. 604/2006 (BOE 29 de mayo de 2006)”.
- “Disposiciones mínimas de seguridad y salud en los lugares de trabajo. R.D. 486/1997 de 14 de abril de 1997 (BOE 23 de abril de 1997)”. Complementat per “Orden TAS/2947/2007 (BOE 11 de octubre de 2007)” i modificat per “R.D. 2177/2004 (BOE 13 de noviembre de 2004)”.
- “Disposiciones mínimas de seguridad y salud relativas a la manipulación manual de cargas que comporten riesgos, en particular dorsolumbares, para los trabajadores. R.D. 487/1997 de 14 de abril de 1997 (BOE 23 de abril de 1997)”.
- “Disposiciones mínimas de seguridad y salud para la utilización por los trabajadores de los equipos de trabajo. R.D. 1215/1997 de 18 de julio (BOE 7 de agosto de 1997)”.
- “Disposiciones mínimas destinadas a proteger la seguridad y la salud de los trabajadores en las actividades mineras. R.D. 1389/1997 de 5 de septiembre (BOE 7 de octubre de 1997)”.
- “Disposiciones mínimas de seguridad y salud en las obras de construcción. R.D. 1627/1997 de 24 de octubre (BOE 25 de octubre de 1997)”. Modificat per “R.D. 2177/2004 (BOE 13 de noviembre 2004)” i “R.D. 604/2006 (BOE 29 de mayo de 2006)”. Complementat per “R.D. 1109/2007 (BOE 25 de agosto de 2007)”.
- Ordre de 12 de gener de 1998, per la qual s'aprova el model de Llibre d'Incidències en les obres de construcció (DOGC Diari Oficial de la Generalitat de Catalunya de 27 de gener de 1998).
- “Disposiciones mínimas de seguridad y salud en el trabajo en el ámbito de las empresas de trabajo temporal. R.D. 216/1999 de 5 de febrero (BOE 24 de febrero de 1999)”.
- “Ley 38/1999, de 5 de noviembre, de Ordenación de la Edificación (BOE de 6 de noviembre de 1999)”.
- “Protección de la seguridad y la salud de los trabajadores contra los riesgos relacionados con los agentes químicos durante el trabajo. R.D. 374/2001 de 6 de abril (BOE 1 de mayo de 2001)”.
- “Real Decreto 379/2001, de 6 de abril, por el que se aprueba el Reglamento de almacenamiento de productos químicos y sus instrucciones técnicas complementarias MIE APQ-1, MIE APQ-2, MIE APQ-3, MIE APQ-4, MIE APQ-5, MIE APQ-6 y MIE APQ-7 (BOE 112 de 10 de mayo de 2001)”. Complementat per “R.D. 2016/2004 (BOE 23 de octubre de 2004)”.
- “Real Decreto 783/2001, de 6 de julio, por el que se aprueba el Reglamento sobre protección sanitaria contra radiaciones ionizantes (BOE de 26 de julio de 2001)”.
- “Ley 54/2003, de 12 de diciembre, de reforma del marco normativo de la prevención de riesgos laborales (BOE de 13 de diciembre de 2003)”.
- “Real Decreto 1801/2003, de 26 de diciembre, sobre seguridad general de los productos (BOE 10 de enero de 2004)”.
- Real Decreto 171/2004, por el que se desarrolla el artículo 24 de la Ley 31/1995 de prevención de laborales, en materia de coordinación de actividades empresariales (BOE 31 de enero de 2004).
- Decret 399/2004, de 5 d'octubre de 2004, pel qual es crea el registre de delegats i delegades de prevenció i el registre de comitès de seguretat i salut, i es regula el dipòsit de les comunicacions de designació de delegats i delegades de prevenció i de constitució dels comitès de seguretat i salut (DOGC Diari Oficial de la Generalitat de Catalunya de 7 d'octubre de 2004).
- “Real Decreto 2177/2004, de 12 de noviembre, por el que se modifica el R.D. 1215/1997, de 18 de julio, en el que se establecen las disposiciones mínimas de seguridad y salud para la utilización por parte de los trabajadores de los equipos de trabajo, en materia de trabajos temporales en altura (BOE de 13 de noviembre de 2004)”.
- “Real Decreto 312/2005, de 18 de marzo, por el que se aprueba la clasificación de los productos de construcción y de los elementos constructivos en función de sus propiedades de reacción y de resistencia frente al fuego”.

- "Real Decreto 1311/2005, de 4 de noviembre, sobre la protección de la salud y seguridad de los trabajadores frente a los riesgos derivados o que puedan derivarse de la exposición a vibraciones mecánicas".
- "Real Decreto 551/2006, de 5 de mayo, por el que se regulan las operaciones de transporte de mercancías peligrosas por carretera en territorio español (BOE 113 de 12 de mayo)".
- "Real Decreto 604/2006, de 19 de mayo, por el que se modifican el R.D. 39/1997, de 17 de enero, por el que se aprueba el Reglamento de los Servicios de Prevención, y el R.D. 1627/1997, de 24 de octubre, por el que se establecen las disposiciones mínimas de seguridad y salud en las obras de construcción (BOE 127 de 29 de mayo)".
- "Real Decreto 635/2006, de 26 de mayo, sobre requisitos mínimos de seguridad en los túneles de carreteras del Estado".
- "Ley ordinaria 32/2006 reguladora de la subcontratación en el Sector de la Construcción (BOE 250 de 19 de octubre)".
- "Ley orgánica 3/2007, de 22 de marzo, para la igualdad efectiva de mujeres y hombres (BOE 23 de marzo de 2007)".
- "Real Decreto 1109/2007, de 24 de agosto, por el que se desarrolla la Ley 32/2006, de 18 de octubre, reguladora de la subcontratación en el Sector de la Construcción (BOE 204 de 25 de agosto)".
- Decret 102/2008, de 6 de maig, de creació del Registre d'Empreses Acreditades de Catalunya per intervenir en el procés de contractació en el sector de la construcció (DOGC Diari Oficial de la Generalitat de Catalunya de 08 de maig de 2008).
- "Real Decreto 1802/2008, de 3 de noviembre, por el que se modifica el Reglamento sobre notificación de sustancias nuevas y clasificación, envasado y etiquetado de sustancias peligrosas, aprobado por R.D. 363/1995, de 10 de marzo, con la finalidad de adaptar sus disposiciones al Reglamento (CE) n.º 1907/2006 del Parlamento Europeo y del Consejo (Reglamento REACH)".

#### 4.2. CONDICIONS AMBIENTALS

- Ordre de 27 de juny de 1985, sobre inscripció d'empreses amb risc per amiant (DOGC Diari Oficial de la Generalitat de Catalunya de 05 d'agost de 1985).
- Ordre de 30 de juny de 1987, sobre registre de dades de control de l'ambient laboral i vigilància mèdica en empreses amb risc d'amiant (DOGC Diari Oficial de la Generalitat de Catalunya de 10 de juliol de 1987).
- "Real Decreto 108/1991, de 1 de febrero, sobre la prevención y reducción de la contaminación del medio ambiente producida por el amianto (BOE de 6 de febrero de 1991)".
- "Real Decreto 664/1997, de 12 de mayo, sobre la protección de los trabajadores contra los riesgos relacionados con la exposición a agentes biológicos durante el trabajo (BOE de 24 de mayo de 1997)". Modificat per "Orden de 25 de marzo de 1998".
- "Real Decreto 665/1997, de 12 de mayo, sobre la protección de los trabajadores contra los riesgos relacionados con la exposición a agentes cancerígenos durante el trabajo (BOE de 24 de mayo de 1997)". Modificat per "Real Decreto 1124/2000 (BOE de 17 de junio de 2000)" i "Real Decreto 349/2003 (BOE de 5 de abril de 2003)".
- "Real decreto 212/2002, de 22 de febrero de 2002, por el que se regulan las emisiones sonoras en el entorno debidas a determinadas máquinas de uso al aire libre (BOE de 1 de marzo de 2002)". Modificat per "Real Decreto 524/2006 (BOE de 4 de mayo de 2006)".
- "Real Decreto 681/2003, de 12 de junio, sobre la protección de la salud y la seguridad de los trabajadores expuestos a los riesgos derivados de atmósferas explosivas en el lugar de trabajo (BOE de 18 de junio de 2003).
- "Ley ordinaria 37/2003 del Ruido de 17 de noviembre (BOE de 18 noviembre de 2003)". Desarrollada per "Real Decreto 1513/2005 (BOE de 17 de diciembre de 2005)" i "Real Decreto 1367/2007 (BOE de 23 de octubre 2007)".

- "Protección de los trabajadores ante los riesgos derivados de la exposición al ruido durante el trabajo. Real Decreto 286/2006, de 10 de marzo, sobre la protección de la salud y seguridad de los trabajadores contra los riesgos relacionados con la exposición al ruido. (BOE 11 de marzo de 2006)".
- "Real decreto 1367/2007, de 19 de octubre, por el que se desarrolla la Ley 37/2003, de 17 de noviembre, del Ruido, en lo referente a zonificación acústica, objetivos de calidad y emisiones acústicas (BOE de 23 de octubre de 2007)".
- "Ley 34/2007, de 15 de noviembre, de calidad del aire y protección de la atmósfera (BOE de 16 de noviembre de 2007)".

#### 4.3. INCENDIS

- Ordenances municipals.
- "Real Decreto 1942/1993, de 5 de noviembre, por el que se aprueba el Reglamento de Instalaciones de Protección Contra Incendios (RIPCI) (BOE de 14 de diciembre de 1993)". Complementat per "Orden de 16 de abril de 1998 (BOE de 28 de abril de 1998)" i "Orden de 27 de julio de 1999 (BOE de 5 de agosto de 1999)".
- Decret 64/1995, de 7 de març, pel qual s'estableixen mesures de prevenció d'incendis forestals (DOGC Diari Oficial de la Generalitat de Catalunya de 10 de març de 1995) i desenvolupada per Ordre MAB/62/2003 (DOGC Diari Oficial de la Generalitat de Catalunya de 24 de Febrer de 2003).
- "Real decreto 110/2008, de 1 de febrero, por el que se modifica el Real Decreto 312/2005 de 18 de marzo, por el que se aprueba la clasificación de los productos de construcción y de los elementos constructivos en función de sus propiedades de reacción y de resistencia frente al fuego. BOE núm. 37 de 12 de febrero".

#### 4.4. INSTAL·LACIONS ELÈCTRIQUES

- "Reglamento de líneas aéreas de alta tensión. R.D. 3151/1968 de 28 de noviembre (BOE 27 de diciembre de 1968)". Rectificat: "BOE 8 de marzo de 1969". Es deroga amb efectes de 19 de setembre de 2010, per "R.D. 223/2008 (BOE 19 de marzo de 2008)".
- "Orden de 18 de julio de 1978, por la que se aprueba la Norma Tecnológica NTE-IEE/1978, "Instalaciones de electricidad: alumbrado exterior" (BOE de 12 de agosto de 1978)".
- Resolució de 4 de novembre de 1988, per la qual s'estableix un certificat sobre compliment de les distàncies reglamentàries d'obres i construccions a línies elèctriques (DOGC Diari Oficial de la Generalitat de Catalunya de 30 de novembre de 1988).
- "Ley 54/1997, de 27 de noviembre de 1997, del Sector Eléctrico (BOE de 28 de noviembre de 1997)". Complementada per "Real Decreto 1955/2000 (BOE de 27 de diciembre de 2000)".
- Llei 6/2001, de 31 de maig, d'ordenació ambiental de l'enllumenament per a la protecció del medi nocturn (DOGC Diari Oficial de la Generalitat de Catalunya de 12 de juny de 2001).
- "Real Decreto 614/2001, de 8 de junio, sobre disposiciones mínimas para la protección de la salud y seguridad de los trabajadores frente al riesgo eléctrico (BOE de 21 de junio de 2001)".
- Decret 329/2001, de 4 de desembre, pel qual s'aprova el Reglament del subministrament elèctric (DOGC Diari Oficial de la Generalitat de Catalunya de 18 de desembre de 2001).
- "Reglamento electrotécnico de baja tensión. R.D. 842/2002 de 2 de agosto (BOE de 18 de septiembre de 2002)".
- "Sentencia de 17 de febrero de 2004, de la Sala Tercera del Tribunal Supremo, por la que se anula el inciso 4.2.c.2 de la ITC-BT-03 anexa al Reglamento Electrónico para baja tensión, aprobado por Real Decreto 842/2002, de 2 de agosto".
- "Real decreto 223/2008, de 15 de febrero, del Ministerio de Industria, Turismo y Comercio por el que se aprueban el Reglamento sobre condiciones técnicas y garantías de seguridad en líneas

eléctricas de alta tensión y sus instrucciones técnicas complementarias ITC-LAT 01 a 09 (BOE de 19 de marzo de 2008)".

- "Instrucciones Técnicas Complementarias del Reglamento electrotécnico de baja tensión: ITC-BT-09 Instalaciones de alumbrado exterior e ITC-BT-33 Instalaciones provisionales y temporales de obras".

#### 4.5. EQUIPS I MAQUINÀRIA

- "Orden de 30 de julio de 1974, por la que se determinan las condiciones que deben reunir los aparatos elevadores de propulsión hidráulica y las normas para la aprobación de sus equipos impulsores (BOE de 9 de agosto de 1974)".
- "Orden de 23 de mayo de 1977, por la que se aprueba el Reglamento de Aparatos Elevadores para obras (BOE de 14 de junio de 1977". Modificada per "Orden de 7 de marzo de 1981 (BOE de 14 de marzo de 1981)". Es deroga amb efectes de 29 de desembre de 2009, per "Real Decreto 1644/2008 (BOE de 11 de octubre de 2008)".
- "Reglamento de recipientes a presión. R.D. 1244/1979 de 4 de abril (BOE de 29 de mayo de 1979)". Modificat per "R.D. 507/1982 (BOE de 12 de marzo de 1982)" i "R.D. 1504/1990 (BOE de 28 de noviembre de 1990)".
- "Reglamento de aparatos de elevación y su mantenimiento. R.D. 2291/1985 de 8 de noviembre (BOE de 11 de diciembre de 1985)". Derogat parcialment per "R.D. 1314/1997 (BOE de 30 de septiembre de 1997)".
- "Real Decreto 474/1988, de 30 de marzo, por el que se dictan las disposiciones de aplicación de la Directiva del Consejo de las Comunidades Europeas 84/528/CEE sobre aparatos elevadores y de manejo mecánico (BOE de 20 de mayo de 1988)".
- "Real Decreto 1435/1992, de 27 de noviembre, por el que se dictan las disposiciones de aplicación de la Directiva del Consejo 89/392/CEE, relativa a la aproximación de las legislaciones de los estados miembros sobre maquinas (BOE de 11 de diciembre de 1992)". Modificat per "Real Decreto 56/1995 (BOE de 8 de febrero de 1995)". Es deroga amb efecte de 29 de desembre de 2009, per "Real Decreto 1644/2008 (BOE de 11 de octubre de 2008)".
- "Resolución de 3 abril de 1997, de la Dirección General de Tecnología y Seguridad Industrial por la que se autoriza la instalación de ascensores sin cuarto de máquinas (BOE de 23 de abril de 1997)".
- "Real Decreto 488/1997, de 14 de abril, sobre disposiciones mínimas de seguridad y salud relativas al trabajo con equipos que incluyen pantallas de visualización (BOE de 23 de abril de 1997)".
- "Disposiciones mínimas de seguridad y salud relativas a la utilización por los trabajadores de equipos de protección Individual. RD 773/1997 de 30 de mayo (BOE 12 de junio de 1997)".
- "Real Decreto 1215/1997, de 18 de julio por el que se establecen las disposiciones mínimas de seguridad y salud para la utilización por los trabajadores de los equipos de trabajo (BOE de 7 de agosto de 1997)". Modificat per "Real Decreto 2177/2004 (BOE de 13 de noviembre de 2004)".
- "Real Decreto 1314/1997, de 1 de agosto, por el que se dictan las disposiciones de aplicación de la Directiva del Parlamento Europeo y del Consejo 95/16/CE, sobre ascensores (BOE de 30 de septiembre de 1997)". Complementat per "Real Decreto 1644/2008 (BOE de 11 de octubre de 2008)".
- "Resolución de 10 de septiembre de 1998, de la Dirección General de Tecnología y Seguridad Industrial, por la que se autoriza la Instalación de ascensores con máquinas en foso (BOE de 25 de septiembre de 1998)".
- "Real decreto 769/1999, de 7 de mayo, por el cual se dictan las disposiciones de aplicación de la Directiva del Parlamento Europeo y del Consejo, 97/23/CE, relativa a los equipos de presión, y se modifica el Real decreto 1244/1979, de 4 de abril, que aprobó el Reglamento de aparatos de presión (BOE de 31 de mayo de 1999)".

- "Real Decreto 1849/2000, de 10 de noviembre, del Reglamento de seguridad en las máquinas, por el que se derogan diferentes disposiciones en materia de normalización y homologación de productos industriales (BOE de 2 de diciembre de 2000)".

- "Real Decreto 2177/2004, de 12 de noviembre, por el que se modifica el Real Decreto 1215/1997, de 18 de julio, por el que se establecen las disposiciones mínimas de seguridad y salud para la utilización por los trabajadores de los equipos de trabajo, en materia de trabajos temporales en altura (BOE de 13 de noviembre de 2004)".

- "Real Decreto 1311/2005, de 4 de noviembre de 2005, sobre la protección de la salud y la seguridad de los trabajadores frente a los riesgos derivados o que puedan derivarse de la exposición a vibraciones mecánicas (BOE de 5 de noviembre de 2005)".

- Instruccions Tècniques Complementaries:

"ITC – MIE - AP5 del Reglamento de Aparatos a Presión "Extintores de incendio" Orden de 31 de mayo de 1982 (BOE de 23 de junio de 1982)". Modificació: "Orden de 26 de octubre de 1983 (BOE de 7 de noviembre de 1983)", "Orden de 31 de mayo de 1985 (BOE de 20 de junio de 1985)", "Orden de 15 de noviembre de 1989 (BOE de 28 de noviembre de 1989)" i "Orden de 10 de marzo de 1998 (BOE de 28 de abril de 1998)".

"ITC – MIE – AEM1: Ascensores electromecánicos. OM 23 de septiembre de 1987 (BOE 6 de octubre de 1987)". Modificació: "Orden de 11 de octubre de 1988 (BOE 21 de octubre de 1988)". "Autorización de instalación de ascensores con máquina en foso. Resolución de 10 de septiembre de 1998 (BOE 25 de septiembre de 1998)". "Autorización de la instalación de ascensores sin cuarto de máquinas. Resolución de 3 de abril de 1997 (BOE de 23 de abril de 1997)".

"ITC – MIE – AEM2: Grúas torre desmontables para obras. RD 836/2003 de 27 de mayo de 2003 (BOE 17 de julio de 2003)".

"ITC – MIE – AEM3: Carretas automotrices de manutención. OM. 26 de mayo de 1989 (BOE 9 de junio de 1989)".

"ITC – MIE – AEM4: Reglamento de aparatos de elevación y manutención, referentes a grúas móviles autopropulsadas. RD 837/2003 de 27 de mayo de 2003 (BOE 17 de julio de 2003)".

"ITC - MIE - MSG1: Máquinas, elementos de máquinas o sistemas de protección utilizados. OM. 8 de abril de 1991 (BOE 11 de abril de 1991)".

"Norma UNE-58921-IN Instrucciones para la instalación, manejo, mantenimiento, revisiones e inspecciones de las plataformas elevadoras móviles de personal (PEMP)".

#### 4.6. EQUIPS DE PROTECCIÓ INDIVIDUAL

- "Comercialización y libre circulación intracomunitaria de los equipos de protección individual. R.D. 1407/1992 de 20 de noviembre (BOE 28 de diciembre de 1992)". Modificat per "OM de 16 de mayo de 1994", per "R.D. 159/1995 de 3 de febrero (BOE 8 de marzo de 1995)" i per la "Resolución de 27 de mayo de 2002 (BOE 4 de julio de 2002)". Complementat per la "Resolución de 25 de abril de 1996 (BOE de 28 de mayo de 1996)", "Resolución de 18 de marzo de 1998 (BOE de 22 de abril de 1998)", "Resolución de 29 de abril de 1999 (BOE de 29 de junio de 1999)", "Resolución de 28 de julio de 2000 (BOE de 8 de septiembre de 2000)" i "Resolución de 7 de septiembre de 2001 (BOE de 27 de septiembre de 2001)".
- "Real Decreto 159/1995, de 3 de febrero, por el que se modifica el Real Decreto 1407/1992, de 20 de noviembre, por el que se regula las condiciones para la comercialización y libre circulación intracomunitaria de los equipos de protección individual (BOE de 8 de marzo de 1995) modificado por Orden de 20 de febrero de 1997 (BOE de 6 de marzo de 1997)".
- "R.D. 773/1997 de 30 de mayo, sobre disposiciones mínimas de seguridad y salud relativas a la utilización por los trabajadores de equipos de protección individual".
- "Decisión de la Comisión, de 16 de marzo de 2006, relativa a la publicación de las referencias de la norma EN 143:2000, Equipos de protección respiratoria. Filtros contra partículas. Requisitos, ensayos, marcado, de conformidad con la Directiva 89/686/CEE del Consejo (equipos de protección individual) [notificada con el número C(2006) 777]".

- Normes Tècniques Reglamentàries.

#### 4.7. SENYALITZACIÓ

- “Disposiciones mínimas en materia de señalización de seguridad y salud en el trabajo. R.D. 485/1997 (BOE 23 de abril de 1997)”.
- “Orden de 31 de agosto de 1987 sobre Señalización, balizamiento, defensa, limpieza y terminación de obras fijas en vías fuera de poblado (BOE de 18 de septiembre de 1987)”.
- Normes sobre senyalització d'obres en carreteres. “Instrucción 8.3. IC del MOPU”.

#### 4.8. DIVERSOS

- “Orden de 20 de marzo de 1986 por la que se aprueban determinadas Instrucciones técnicas complementarias, relativas a los capítulos IV, V, IX y X del Reglamento General de Normas Básicas de Seguridad Minera (BOE de 11 de abril de 1986)”. Modificada per “Orden de 29 de abril de 1987 (BOE de 13 de mayo de 1987)” i “Orden de 29 de julio de 1994 (BOE de 16 de agosto de 1994)”.
- “Orden de 20 de junio de 1986 sobre Catalogación y Homologación de los explosivos, productos explosivos y sus accesorios (BOE de 1 de julio de 1986)”.
- “Real Decreto 230/1998, de 16 de febrero, por el que se aprueba el Reglamento de explosivos (BOE de 12 de marzo de 1998)”. Modificat per “Real Decreto 277/2005 (BOE de 12 de marzo de 2005)” i “Orden INT/3543/2007 (BOE núm. 292 de 6 de diciembre de 2007)”. Complementada per la “Resolución de 24 de agosto de 2005 (BOE de 13 de septiembre de 2005)”, “Orden PRE/252/2006 (BOE de 9 de febrero de 2006)”, “Orden PRE/672/2006 (BOE de 11 de marzo de 2006)” i “Orden PRE/174/2007 (BOE de 3 de febrero de 2007)”.
- “Orden de 16 de diciembre de 1987 por la que se establecen nuevos modelos para la notificación de accidentes de trabajo y se dan instrucciones para su cumplimentación y tramitación (BOE de 29 de diciembre de 1987)”. Modificada per “Orden TAS/2926/2002 (BOE de 21 de noviembre de 2002)”.
- “Orden de 6 de mayo de 1988, por la que se modifica (i deroga) la Orden de 6 de octubre de 1986 sobre los requisitos y datos que deben reunir las comunicaciones de apertura previa o reanudación de actividades en los centros de trabajo, dictada en desarrollo del Real Decreto-Ley 1/1986, de 14 de marzo (BOE de 16 de mayo de 1988)”. Modificada per la “Orden de 29 de abril de 1999 (BOE de 25 de mayo de 1999)”.
- “Real Decreto 1299/2006, de 10 de noviembre por el que se aprueba el cuadro de enfermedades profesionales en el sistema de la Seguridad Social y se establecen criterios para su notificación y registro (BOE de 19 de diciembre de 2006)”. Complementat per “Orden TAS/1/2007 (BOE de 4 de enero de 2007)”.
- “Resolución de 1 de agosto de 2007, de la Dirección General de Trabajo, por la que se inscribe en el registro y publica el IV Convenio Colectivo General del Sector de la Construcción (BOE de 17 de agosto de 2007)”.
- Convenis col·lectius.

### 5. CONDICIONS ECONÒMIQUES

#### 5.1. CRITERIS D'APLICACIÓ

L' Art. 5, 4 del R.D. 1627 / 1997, de 24 d'octubre, manté per al sector de la construcció, la necessitat d'estimar l'aplicació de la Seguretat i Salut com un cost “afegit” a l'Estudi de Seguretat i Salut, i per conseqüent, incorporat al Projecte.

El pressupost per a l'aplicació i execució de l'estudi de Seguretat i Salut, haurà de quantificar el conjunt de

“despeses” previstes, tant pel que es refereix a la suma total com a la valoració unitària d'elements, amb referència al quadre de preus sobre el que es calcula. Sols podran figurar partides alçades en els casos d'elements o operacions de difícil previsió.

Els amidaments, qualitats i valoració recollides en el pressupost de l'Estudi de Seguretat i Salut podran ser modificades o substituïdes per alternatives proposades pel Contractista en el seu Pla de Seguretat i Salut, prèvia justificació tècnica degudament motivada, sempre que això no suposi disminució de l'import total ni dels nivells de protecció continguts en l'Estudi de Seguretat i Salut. A aquests efectes, el pressupost del E.S.S. haurà d'anar incorporant al pressupost general de l'obra com un capítol més del mateix.

La tendència a integrar la Seguretat i Salut (pressupost de Seguretat i Salut = 0), es contempla en el mateix cos legal quan el legislador indica que, no s'inclouran en el pressupost de l'Estudi de Seguretat i Salut els costos exigits per la correcta execució professional dels treballs, conforme a les normes reglamentàries en vigor i els criteris tècnics generalment admesos, emanats dels organismes especialitzats. Aquest criteri es l'aplicat en el present E.S.S. en l'apartat relatiu a Medis Auxiliars d'Utilitat Preventiva (MAUP).

#### 5.2. CERTIFICACIÓ DEL PRESSUPOST DEL PLA DE SEGURETAT I SALUT

Si bé el Pressupost de Seguretat, amb criteris de “Seguretat Integrada” hauria d'estar inclòs en les partides del Projecte, de forma no segregable, per les obres de Construcció, es precisa l'establiment d'un criteri respecte a la certificació de les partides contemplades en el pressupost del Pla de Seguretat i Salut del Contractista per cada obra.

El pressupost de seguretat i salut s'abonarà d'acord amb el que indiqui el corresponent contracte d'obra.

#### 5.3. REVISIÓ DE PREUS DEL PLA DE SEGURETAT I SALUT

Els preus aprovats pel Coordinador de Seguretat i Salut continguts en el Pla de Seguretat i Salut del Contractista, es mantindrà durant la totalitat de l'execució material de les obres.

Excepcionalment, quan el contracte s'hagi executat en un 20% i transcorregut com a mínim un any des de la seva adjudicació, podrà contemplar-se la possibilitat de revisió de preus del pressupost de Seguretat, mitjançant els índexs o fórmules de caràcter oficial que determini l'òrgan de contractació, en els terminis contemplats en el Títol IV del R.D. Legislatiu 2 / 2002, de 16 de juny, pel que s'aprova el text refós de la Llei de Contractes de les Administracions Públiques.

#### 5.4. PENALITZACIONS PER INCOMPLIMENT EN MATÈRIA DE SEGURETAT

La reiteració d'incompliments en l'aplicació dels compromisos adquirits en el Pla de Seguretat i Salut, a criteri per unanimitat del Coordinador de Seguretat i Salut i dels restants components de la Direcció d'Obra o Direcció Facultativa, per acció u omisió del personal propi i/o Subcontractistes i Treballadors Autònoms contractats per ell, duran aparellats conseqüentment per el Contractista, les següents Penalitzacions:

1.-	MOLT LLEU	:	3% del Benefici Industrial de l'obra contractada
2.-	LLEU	:	20% del Benefici Industrial de l'obra contractada
3.-	GREU	:	75% del Benefici Industrial de l'obra contractada
4.-	MOLT GREU	:	75% del Benefici Industrial de l'obra contractada
5.-	GRAVÍSSIM	:	Paralització dels treballadors +100% del Benefici Industrial de l'obra contractada + Pèrdua d'homologació com Contractista, per la mateixa Propietat, durant 2 anys.

## 6. CONDICIONS TÈCNIQUES GENERALS DE SEGURETAT

### 6.1. PREVISIONS DEL CONTRACTISTA A L'APLICACIÓ DE LES TÈCNIQUES DE SEGURETAT

La Prevenció de la Sinistralitat Laboral, pretén aconseguir uns objectius concrets, en el nostre cas, detectar i corregir els riscos d'accidents laborals.

El Contractista Principal haurà de reflectir al seu Pla de Seguretat i Salut la manera concreta de desenvolupar les Tècniques de Seguretat i Salut i com les aplicarà en aquesta obra.

Tot seguit s'anomenen a títol orientatiu una sèrie de descripcions de les diferents Tècniques Analítiques i Operatives de Seguretat:

- **TÈCNIQUES ANALÍTiques DE SEGURETAT**

Les Tècniques Analítiques de Seguretat i Salut tenen com a objectiu exclusiu la detecció de riscos i la recerca de les causes.

**Prèvies als accidents.-**

- Inspeccions de seguretat.
- Anàlisi de treball.
- Anàlisi Estadística de la sinistralitat.
- Anàlisi del entorn de treball.

**Posteriors als accidents.-**

- Notificació d'accidents.
- Registre d'accidents
- Investigació Tècnica d'Accidents.

- **TÈCNIQUES OPERATIVES DE SEGURETAT.**

Les Tècniques Operatives de Seguretat i Salut pretenen eliminar les Causes i a través d'aquestes corregir el Risc

Segons que l'objectiu de l'acció correctora hagi d'operar sobre la conducta humana o sobre els factors perillosos mesurats, el Contractista haurà de demostrar al seu Pla de Seguretat i Salut i Higiene que té desenvolupat un sistema d'aplicació de Tècniques Operatives sobre

**El Factor Tècnic:**

- Sistemes de Seguretat
- Proteccions col·lectives i Resguards
- Manteniment Preventiu
- Proteccions Personals
- Normes
- Senyalització

**El Factor Humà:**

- Test de Selecció prelaboral del personal.
- Reconeixements Mèdics prelaborals.
- Formació
- Aprenentatge
- Propaganda
- Acció de grup
- Disciplina
- Incentius

### 6.2. CONDICIONS TÈCNIQUES DEL CONTROL DE QUALITAT DE LA PREVENCIÓ

El Contractista inclourà a les Empreses Subcontractades i treballadors Autònoms, lligats amb ell contractualment, en el desenvolupament del seu Pla de Seguretat i Salut; haurà d'incloure els documents tipus en el seu format real, així com els procediments de complimentació fets servir a la seva estructura empresarial, per a controlar la qualitat de la Prevenció de la Sinistralitat Laboral. Aportem al present Estudi de Seguretat, a títol de guia, l'enunciat dels més importants:

1. Programa implantat a l'empresa, de Qualitat Total o el reglamentari Pla d'Acció Preventiva.
2. Programa Bàsic de Formació Preventiva estandaritzat pel Contractista Principal
3. Formats documentals i procediments de complimentació, integrats a l'estructura de gestió empresarial, relatius al Control Administratiu de la Prevenció.
4. Comitè i/o Comissions vinculats a la Prevenció
5. Documents vinculants, actes i/o memoràndums.
6. Manuals i/o Procediments Segurs de Treball, d'ordre intern d'empresa
7. Control de Qualitat de Seguretat del Producte.

### 6.3. CONDICIONS TÈCNIQUES DELS ÒRGANS DE L'EMPRESA CONTRACTISTA COMPETENTS EN MATÈRIA DE SEGURETAT I SALUT

El comitè o les persones encarregades de la promoció, coordinació i vigilància de la Seguretat i Salut de l'obra seran almenys els mínims establerts per la normativa vigent pel cas concret de l'obra de referència, assenyalant-se específicament al Pla de Seguretat, la seva relació amb l'organigrama general de Seguretat i Salut de l'empresa adjudicatària de les obres.

El Contractista acreditarà l'existència d'un Servei Tècnic de Seguretat i Salut (propri o concertat) com a departament staff depenent de l'Alta Direcció de l'Empresa Contractista, dotat dels recursos, medis i qualificació necessària conforme al R.D. 39 /1997 "Reglamento de los Servicios de Prevención". En tot cas el constructor comptarà amb l'ajut del Departament Tècnic de Seguretat i Salut de la Mútua d'Accidents de Treball amb la que tingui establerta pòlissa.

El Coordinador de Seguretat i Salut podrà vedar la participació en aquesta obra del Delegat Sindical de Prevenció que no reuneixi, al seu criteri, la capacitació tècnica preventiva pel correcte compliment de la seva important missió.

L'empresari Contractista com a màxim responsable de la Seguretat i Salut de la seva empresa, haurà de fixar els àmbits de competència funcional dels Delegats Sindicals de Prevenció en aquesta obra.

L'obra disposarà de Tècnic de Seguretat i Salut (propri o concertat) a temps parcial, que assessorarà als responsables tècnics (i conseqüentment de seguretat) de l'empresa constructora en matèria preventiva, així com una Brigada de reposició i manteniment de les proteccions de seguretat, amb indicació de la seva composició i temps de dedicació a aquestes funcions.

#### 6.4. OBLIGACIONS DE L'EMPRESA CONTRACTISTA COMPETENT EN MATÈRIA DE MEDICINA DEL TREBALL

El Servei de Medicina del Treball integrat en el Servei de Prevenció, o en el seu cas, el Quadre Facultatiu competent, d'acord amb la reglamentació oficial, serà l'encarregat de vetllar per les condicions higièniques que haurà de reunir el centre de treball.

Respecte a les instal·lacions mèdiques a l'obra existiran almenys una farmaciola d'urgència, que estarà degudament assenyalada i contindrà allò disposat a la normativa vigent i es revisarà periòdicament el control d'existències.

Al Pla de Seguretat i Salut i Higiene el contractista principal desenvoluparà l'organigrama així com les funcions i competències de la seva estructura en Medicina Preventiva.

Tot el personal de l'obra (Propi, Subcontractat o Autònom), amb independència del termini de durada de les condicions particulars de la seva contractació, haurà d'haver passat un reconeixement mèdic d'ingrés i estar classificat d'acord amb les seves condicions psicofísiques.

Independentment del reconeixement d'ingrés, s'haurà de fer a tots els treballadors del Centre de Treball (propis i Subcontractats), segons ve assenyalat a la vigent reglamentació al respecte, com a mínim un reconeixement periòdic anual.

Paral·lelament l'equip mèdic del Servei de Prevenció de l'empresa (Propi, Mancomunat, o assistit per Mútua d'Accidents) haurà d'establir al Pla de Seguretat i Salut un programa d'actuació cronològica a les matèries de la seva competència:

- Higiene i Prevenció al treball.
- Medicina preventiva dels treballadors.
- Assistència Mèdica.
- Educació sanitària i preventiva dels treballadors.
- Participació en comitè de Seguretat i Salut.
- Organització i posta al dia del fitxer i arxiu de medicina d'Empresa.

#### 6.5. COMPETÈNCIES DELS COL·LABORADORS PREVENCIONISTES A L'OBRA

D'acord amb les necessitats de disposar d'un interlocutor alternatiu en absència del Cap d'Obra es nomenarà un Supervisor de Seguretat i Salut (equivalent a l'antic Vigilant de Seguretat), considerant-se en principi l'Encarregat General de l'obra, com a persona més adient per a complir-ho, en absència d'un altre treballador més qualificat en aquests treballs a criteri del Contractista. El seu nomenament es formalitzarà per escrit i es notificarà al Coordinador de Seguretat.

S'anomenarà un Socorrista, preferiblement amb coneixements en Primers Auxilis, amb la missió de realitzar petites cures i organitzar l'evacuació dels accidentats als centres assistencials que correspongui que a més a més serà l'encarregat del control de la dotació de la farmaciola.

A efectes pràctics, i amb independència del Comitè de Seguretat i Salut, si la importància de l'obra ho aconsella, es constituirà a peu d'obra una "Comissió Tècnica Interempresarial de Responsables de Seguretat", integrat pels màxims Responsables Tècnics de les Empreses participants a cada fase d'obra, aquesta "comissió" es reunirà com a mínim mensualment, i serà presidida pel Cap d'Obra del Contractista, amb l'assessorament del seu Servei de Prevenció (propi o concertat).

#### 6.6. COMPETÈNCIES DE FORMACIÓ EN SEGURETAT A L'OBRA

El Contractista haurà d'establir al Pla de Seguretat i Salut un programa d'actuació que reflecteixi un sistema d'entrenament inicial bàsic de tots els treballadors nous. El mateix criteri es seguirà si són traslladats a un nou lloc de treball, o ingressin com a operadors de màquines, vehicles o aparells d'elevació.

S'efectuarà entre el personal la formació adequada per assegurar el correcte ús dels medis posats al seu abast per millorar el seu rendiment, qualitat i seguretat del seu treball.

### 7. PLEC DE CONDICIONS TÈCNIQUES ESPECÍFIQUES DE SEGURETAT DELS EQUIPS, MÀQUINES I/O MÀQUINES-FERRAMENTES

#### 7.1. DEFINICIÓ I CARACTERÍSTIQUES DELS EQUIPS, MÀQUINES I/O MÀQUINES-FERRAMENTES

- *DEFINICIÓ*

És un conjunt de peces o òrgans units entre si, dels quals un al menys és mòbil i, en el seu cas, d'òrgans d'accionament, circuits de comandament i de potència, etc., associats de forma solidària per a una aplicació determinada, en particular destinada a la transformació, tractament, desplaçament i accionament d'un material.

El terme equip i/o màquina també cobreix:

- Un conjunt de màquines que estiguin disposades i siguin accionades per a funcionar solidàriament.
- Un mateix equip intercanviable, que modifiqui la funció d'una màquina, que es comercialitza en condicions que permetin al propi operador, acoblar a una màquina, a una sèrie d'elles o a un tractor, sempre que aquest equip no sigui una peça de recanvi o una ferramenta.

Quan l'equip, màquina i/o màquina ferramenta disposi de components de seguretat que es comercialitzin per separat per a garantir una funció de seguretat en el seu ús normal, aquests adquireixen als efectes del present Estudi de Seguretat i Salut la consideració de Mitjà Auxiliar d'Utilitat Preventiva (MAUP).

- *CARACTERÍSTIQUES*

Els equips de treball i màquines aniran acompanyats d'unes instruccions d'utilització, esteses pel fabricant o importador, en les quals figuraran les especificacions de manutenció, instal·lació i utilització, així com les normes de seguretat i qualsevol altra instrucció que de forma específica siguin exigides en les corresponents Instruccions Tècniques Complementàries (ITC), les quals inclouran els plànols i esquemes necessaris per al manteniment i verificació tècnica, estant ajustats a les normes UNE que li siguin d'aplicació. Portaran a més a més, una placa de material durador i fixada amb solidesa en lloc ben visible, en la qual figuraran, com a mínim, les següents dades:

- Nom del fabricant.
- Any de fabricació, importació i/o subministrament.
- Tipus i número de fabricació.
- Potència en Kw.
- Contrasenya d'homologació CE i certificat de seguretat d'ús d'entitat acreditada, si procedeix.

#### 7.2. CONDICIONS D'ELECCIÓ, UTILITZACIÓ, EMMAGATZEMATGE I MANTENIMENT DELS EQUIPS, MÀQUINES I/O MÀQUINES-FERRAMENTES

- *ELECCIÓ D'UN EQUIP*

Els Equips, Màquines i/o Màquines Ferramentes hauran de seleccionar-se en base a uns criteris de garanties de Seguretat per als seus operadors i respecte al seu Medi Ambient de Treball.

- *CONDICIONS D'UTILITZACIÓ DELS EQUIPS, MÀQUINES I/O MÀQUINES*

**FERRAMENTES**

Són les contemplades en l'Annex II del R.D. 1215, de 18 de juliol sobre "Disposicions mínimes de Seguretat i Salut per a la utilització pels treballadors dels Equips de treball":

- **EMMAGATZEMATGE I MANTENIMENT**

- Se seguiran escrupolosament les recomanacions d'emmagatzematge i esment, fixats pel fabricant i contingudes en la seva "Guia de manteniment preventiu".
- Es reemplaçaran els elements, es netejaran, engraxaran, pintaran, ajustaran i es col·locaran en el lloc assignat, seguint les instruccions del fabricant.
- S'emmagatzemaran en compartiments amplis i secs, amb temperatures compreses entre 15 i 25°C.
- L'emmagatzematge, control d'estat d'utilització i els lliuraments d'Equips estaran documentades i custodiades, amb justificant de recepció de conformitat, lliurament i rebut, per un responsable tècnic, delegat per l'usuari.

**7.3. NORMATIVA APLICABLE**

- **DIRECTIVES COMUNITÀRIES RELATIVES A LA SEGURETAT DE LES MÀQUINES, TRANSPOSICIONS I DATES D'ENTRADA EN VIGOR**

Sobre comercialització i/o posada en servei en la Unió Europea

Directiva fonamental.

- Directiva del Consell 89/392/CEE, de 14/06/89, relativa a l'aproximació de les legislacions dels Estats membres sobre màquines (D.O.C.E. Núm. L 183, de 29/6/89), modificada per les Directives del Consell 91/368/CEE, de 20/6/91 (D.O.C.E. Núm. L 198, de 22/7/91), 93/44/CEE, de 14/6/93 (D.O.C.E. Núm. L 175, de 19/7/93) i 93/68/CEE, de 22/7/93 (D.O.C.E. Núm. L 220, de 30/8/93). Aquestes 4 directives s'han codificat en un sols text mitjançant la Directiva 98/37/CE (D.O.C.E. Núm. L 207, de 23/7/98).

Transposada pel Reial Decret 1435/1992, de 27 de novembre (B.O.E. d'11/12/92), modificat pel Reial Decret 56/1995, de 20 de gener (B.O.E. de 8/2/95).

Entrada en vigor del R.D. 1435/1992: l'1/1/93, amb període transitori fins l'1/1/95.

Entrada en vigor del R.D. 56/1995: el 9/2/95.

Excepcions:

- Carretons automotors de manutenció: l'1/7/95, amb període transitori fins l'1/1/96.
- Màquines per a elevació o desplaçament de persones: el 9/2/95, amb període transitori fins l'1/1/97.
- Components de seguretat (inclou ROPS i FOPS, vegeu la Comunicació de la Comissió 94/C253/03 - D.O.C.E. ISP C253, de 10/9/94): el 9/2/95, amb període transitori fins l'1/1/97.
- Marcat: el 9/2/95, amb període transitori fins l'1/1/97.

Altres Directives.

- Directiva del Consell 73/23/CEE, de 19/2/73, relativa a l'aproximació de les legislacions dels Estats membres sobre el material elèctric destinat a utilitzar-se amb determinats límits de tensió (D.O.C.E. Núm. L 77, de 26/3/73), modificada per la Directiva del Consell 93/68/CEE.

Transposada pel Reial Decret 7/1988, de 8 de gener (B.O.E. de 14/1/88), modificat pel Reial Decret 154/1995 de 3 de febrer (B.O.E. de 3/3/95).

Entrada en vigor del R.D. 7/1988: l'1/12/88.

Entrada en vigor del R.D. 154/1995: el 4/3/95, amb període transitori fins l'1/1/97.

A aquest respecte veure també la Resolució d'11/6/98 de la Direcció General de Tecnologia i Seguretat Industrial (B.O.E. de 13/7/98).

- Directiva del Consell 87/404/CEE, de 25/6/87, relativa a l'aproximació de les legislacions dels Estats membres sobre recipients a pressió simple (D.O.C.E. Núm. L 270 de 8/8/87), modificada per les Directives del Consell 90/488/CEE, de 17/9/90 (D.O.C.E. Núm. L 270 de 2/10/90) i 93/68/CEE.

Transposades pel Reial Decret 1495/1991, d'11 d'octubre (B.O.E. de 15/10/91), modificat pel Reial Decret 2486/1994, de 23 de desembre (B.O.E. de 24/1/95).

Entrada en vigor del R.D. 1495/1991: el 16/10/91.

Entrada en vigor del R.D. 2486/1994: l'1/1/95 amb període transitori fins l'1/1/97.

- Directiva del Consell 89/336/CEE, de 3/5/89, relativa a l'aproximació de les legislacions dels Estats membres sobre comptabilitat electromagnètica (D.O.C.E. Núm. L 139, de 23/5/89), modificada per les Directives del Consell 93/68/CEE i 93/97/CEE, de 29/10/93 (D.O.C.E. Núm. L 290, de 24/11/93); 92/31/CEE, de 28/4/92 (D.O.C.E. Núm. L 126, de 12/5/92); 99/5/CE, de 9/3/99 (D.O.C.E. Núm. L 091, de 7/4/1999).

Transposades pel Reial Decret 444/1994, d'11 de març (B.O.E. d'1/4/94), modificat pel Reial Decret 1950/1995, d'1 de desembre (B.O.E. de 28/12/95) i Ordre Ministerial de 26/3/96 (B.O.E. de 3/4/96).

Entrada en vigor del R.D. 444/1994: el 2/4/94 amb període transitori fins l'1/1/96. Entrada en vigor del R.D. 1950/1995: el 29/12/95. Entrada en vigor de l'Ordre de 26/03/1996: el 4/4/96.

- Directiva del Consell 90/396/CEE, de 29/6/90, relativa a l'aproximació de les legislacions dels Estats membres sobre aparells de gas (D.O.C.E. Núm. L 196, de 26/7/90), modificada per la Directiva del Consell 93/68/CEE.

Transposada pel Reial Decret 1428/1992, de 27 de novembre (B.O.E. de 5/12/92), modificat pel Reial Decret 276/1995, de 24 de febrer (B.O.E. de 27/3/95).

Entrada en vigor del R.D. 1428/1992: el 25/12/92 amb període transitori fins l'1/1/96. Entrada en vigor del R.D. 276/1995: el 28/3/95.

- Directiva del Parlament Europeu i del Consell 94/9/CE, de 23/3/94, relativa a l'aproximació de legislacions dels Estats membres sobre els aparells i sistemes de protecció per a ús en atmosferes potencialment explosives (D.O.C.E. Núm. L 100, de 19/4/94).

Transposada pel Reial Decret 400/1996, d'1 de març (B.O.E. de 8/4/96).

Entrada en vigor: l'1/3/96 amb període transitori fins l'1/7/03.

- Directiva del Parlament Europeu i del Consell 97/23/CE, de 29/5/97, relativa a l'aproximació de les legislacions dels Estats membres sobre equips a pressió (D.O.C.E. Núm. L 181, de 9/7/97).

Entrada en vigor: 29/11/99 amb període transitori fins el 30/5/02.

- Onze Directives, amb les seves corresponents modificacions i adaptacions al progrés tècnic, relatives a l'aproximació de les legislacions dels Estats membres sobre determinació de l'emissió sonora de màquines i materials utilitzats en les obres de construcció.

Transposades pel Reial Decret 212/2002, de 22 de febrer (B.O.E. d'1/3/02); Ordre Ministerial de 18/7/1991 (B.O.E. de 26/7/91), Reial Decret 71/1992, de 31 de gener (B.O.E. de 6/2/92) i Ordre Ministerial de 29/3/1996 (B.O.E. de 12/4/96).

Entrada en vigor: En funció de cada directiva.

Sobre utilització de màquines i equips per al treball:

- Directiva del Consell 89/655/CEE, de 30/11/89, relativa a les disposicions mínimes de seguretat i de salut per a la utilització pels treballadors en el treball dels equips de treball (D.O.C.E. Núm. L 393, de 30/12/89), modificada per la Directiva del Consell 95/63/CE, de 5/12/95 (D.O.C.E. Núm. L 335/28, de 30/12/95).

Transposades pel Reial Decret 1215/1997, de 18 de juliol (B.O.E. de 7/8/97).

Entrada en vigor: el 27/8/97 excepte per l'apartat 2 de l'Annex I i els apartats 2 i 3 de l'Annex II, que entren en vigor el 5/12/98.

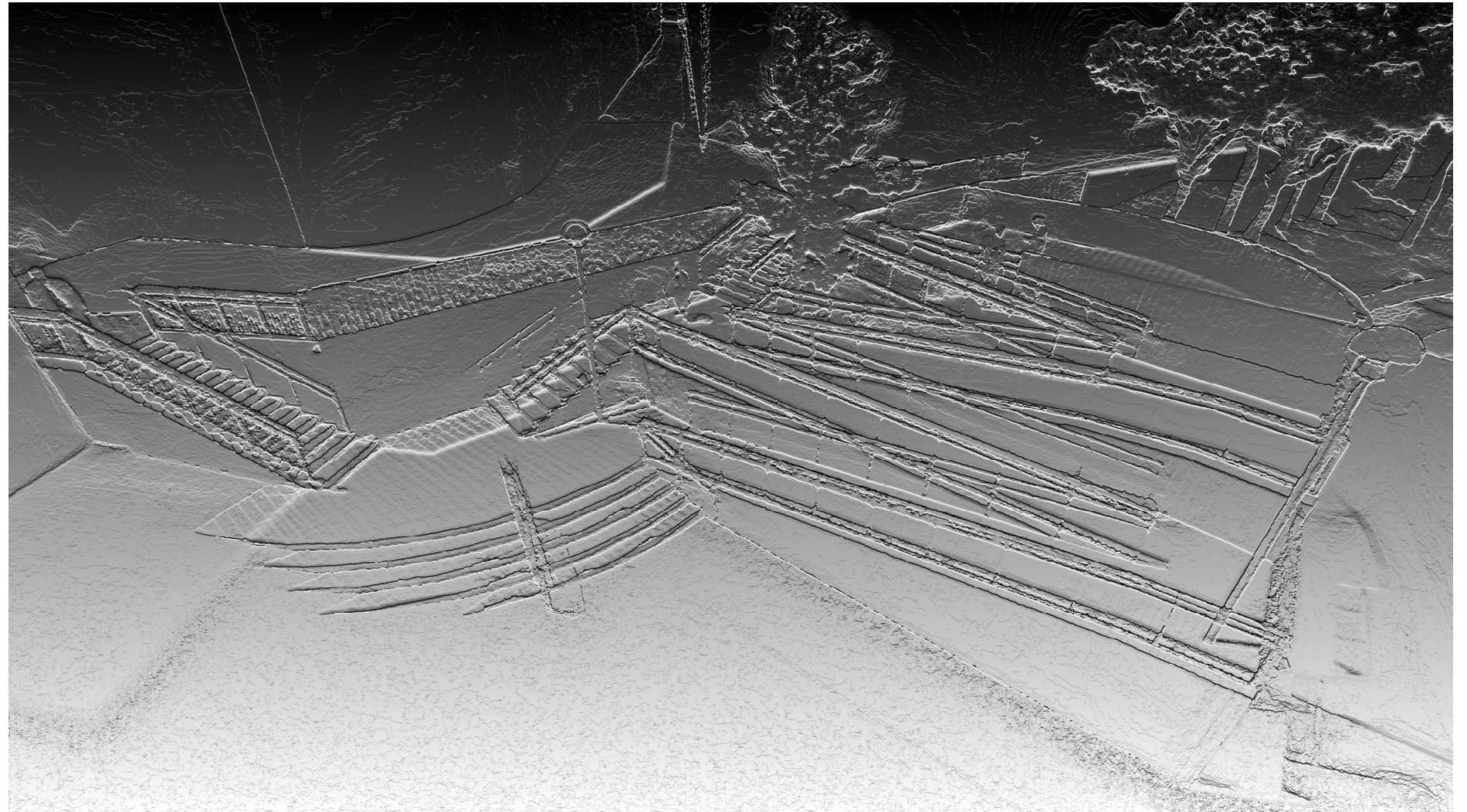
- *NORMATIVA D'APLICACIÓ RESTRINGIDA*

- Reial Decret 1849/2000, de 10 de Novembre, pel qual es deroguen diferents disposicions en matèria de normalització i homologació de productes industrials (B.O.E. de 2/12/2000), i Ordre Ministerial de 8/4/1991, per la qual s'aprova la Instrucció Tècnica Complementària MSG-SM-1 del Reglament de Seguretat de les Màquines, referent a màquines, elements de màquines o sistemes de protecció, usats (B.O.E. d'11/5/91).
- Ordre Ministerial, de 26/5/1989, per la qual s'aprova la Instrucció Tècnica Complementària MIE-AEM-3 del Reglament d'Aparells d'Elevació i Manutenció referent a Carretons automotors de manutenció (B.O.E. de 9/6/89).
- Ordre de 23/5/1977 per la qual s'aprova el Reglament d'Aparells elevadors per a obres (B.O.E. de 14/6/77), modificada per dues Ordres de 7/3/1981 (B.O.E. de 14/3/81) i complementada per l'Ordre de 31/3/1981 (B.O.E. 20/4/1981)
- Reial Decret 836/2003, de 27 de juny, per la qual s'aprova la nova Instrucció Tècnica Complementària MIE-AEM-2 del Reglament d'Aparells d'elevació i Manutenció, referent a Grues Torre desmuntables per a obres (B.O.E. de 17/7/03).
- Reial Decret 837/2003, de 27 de juny, pel qual s'aprova el nou text modificat i refós de la Instrucció Tècnica Complementària MIE-AEM-4 del Reglament d'Aparells d'elevació i Manutenció, referent a Grues mòbils autopropulsades usades (B.O.E. de 17/7/03).
- Reial Decret 1849/2000, de 10 de novembre, pel qual es deroguen diferents disposicions en matèria de normalització i homologació de productes industrials (B.O.E. de 2/12/00).
- Ordre Ministerial, de 9/3/1971, per la qual s'aprova l'Ordenança General de Seguretat i Higiene en el Treball (B.O.E. de 16/3/71; B.O.E. de 17/3/71 i B.O.E. de 6/4/71). Anul·lada parcialment per R.D 614/2001 de 8 de juny. BOE de 21 de juny de 2001.

Sabadell, a data de la signatura electrònica

Lluís Fontanet Roig

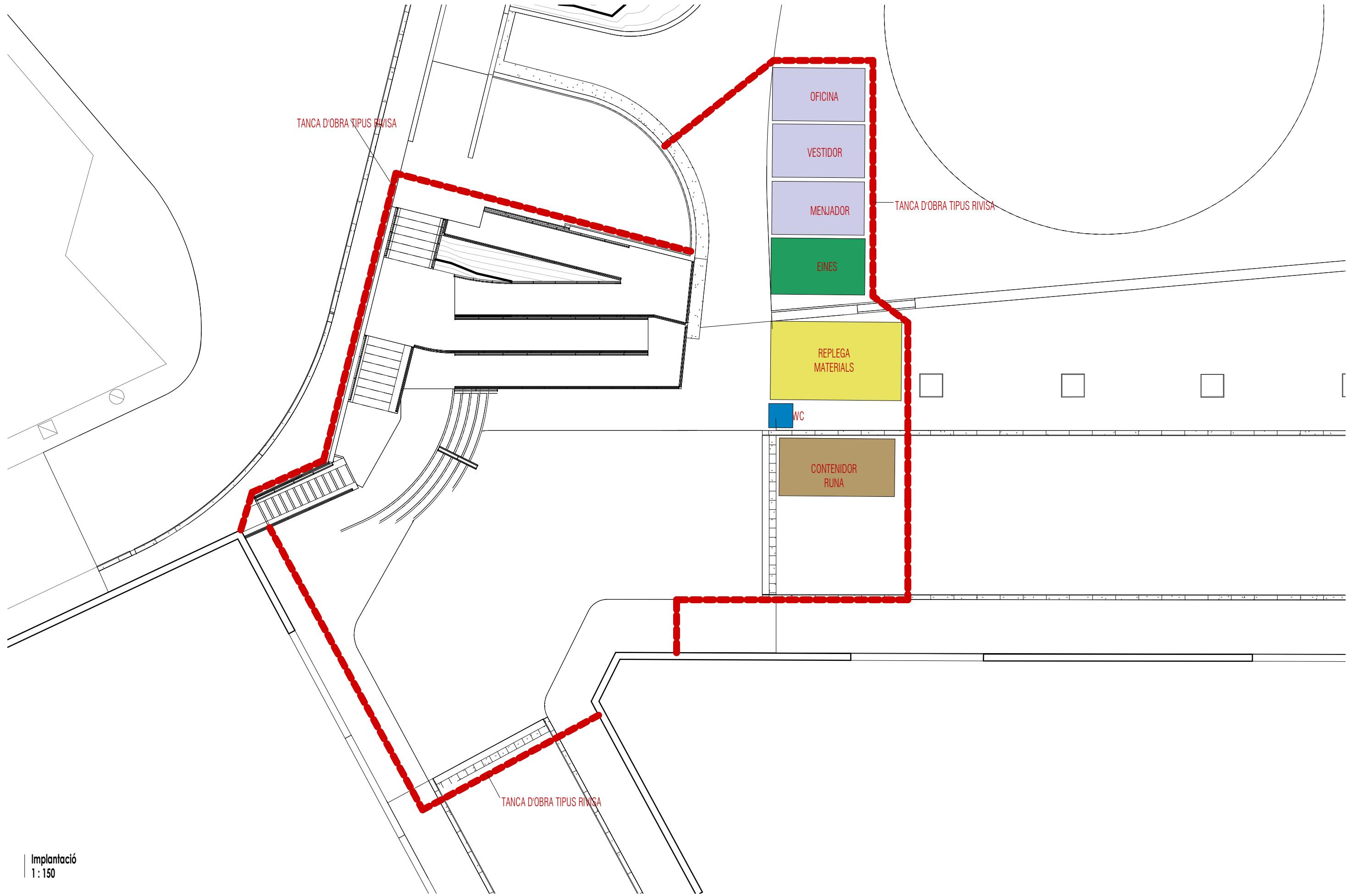
Arquitecte tècnic



## PROJECTE EXECUTIU DE CONSTRUCCIÓ DE RAMPA A LA PLAÇA DE XAVIER SANAHUJA ENTRE ELS CARRERS DE LLUC I DE POBLET

DOCUMENTACIÓ GRÀFICA

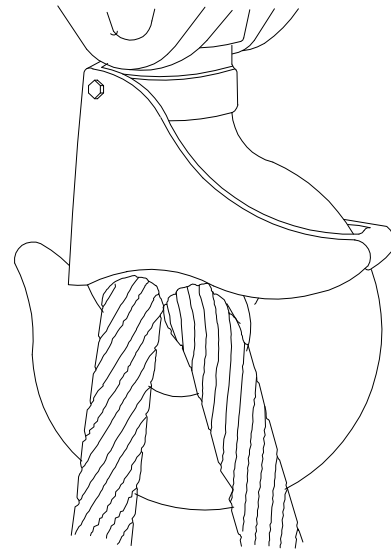
Aquest document ha estat firmat per ALBERT CORNELLAS PITARCH a les 11:24 del dia 21/01/2022 i per ALBERT CORNELLAS PITARCH a les 11:29 del dia 21/01/2022. Mitjançant el codi de verificació segura 652R4F72635Z4D2N0SVC pot comprovar la validesa de la firma electrònica dels documents signats al [lloc web](#) que li proporciona l'entitat emissora d'aquest document.



Implantació  
1:150

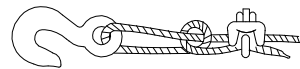


### GANXO AMB TANCA DE SEGURETAT



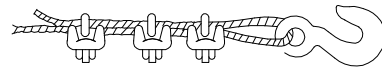
### GASSA AMB GRAPES

#### AJUSTAMENTS DE TRAU



Sistema incorrecte

Cable nu i amb pern. Eficàcia 50 o menys.



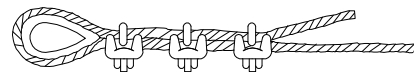
Sistema incorrecte

Utilitzar un guardacaps per augmentar la resistència de l'ull i reduir



Sistema correcte -

Observar el guardacaps a l'ajust del trau

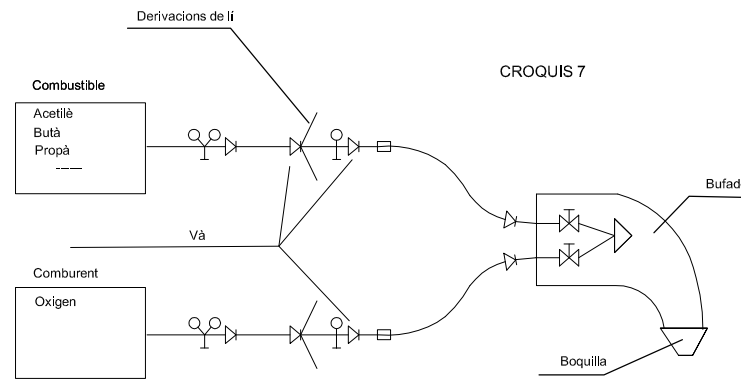


Sistema correcte -

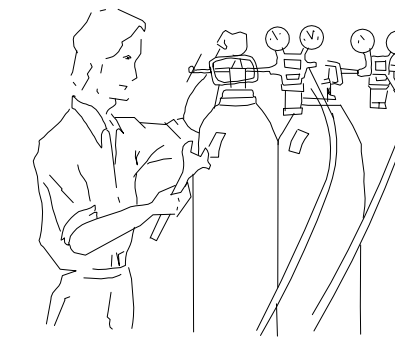
Utilitzar guardacaps a l'ajust del trau.

Diàmetre cable	Nombre de grapes	Distància grapes m/m.
6 a 10	2	50
10 a 12	3	75
12 a 16	3	95
16 a 19	4	115
19 a 22	4	135
22 a 25	5	150
25 a 30	5	190
30 a 38	6	230
38 a 45	7	270
45 a 50	8	300

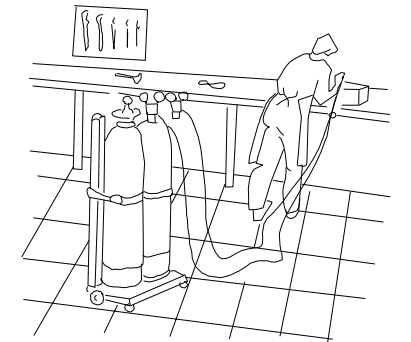
NOTA: Al nombre de grapes indicat, serà afegir-n'hi una més



ESQUEMES DE COMPONENTS D'UNA INSTAL·LACIÓ OXITALLADA

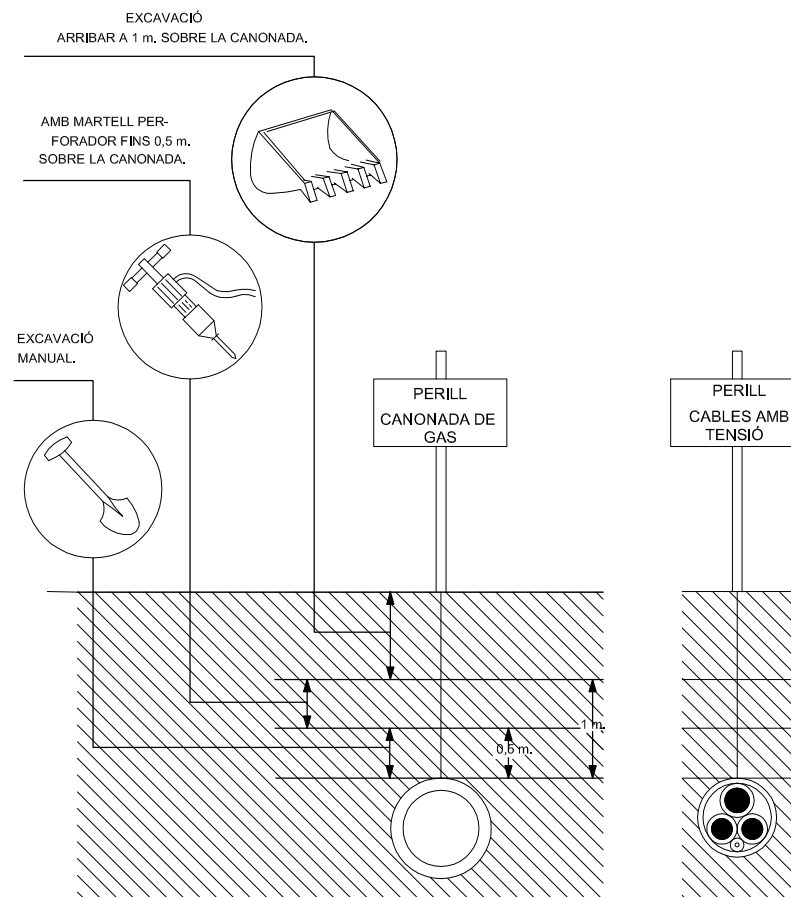


Abans d'utilitzar l'equip, assegurar-se de que totes les connexions estan degudament ajustades.

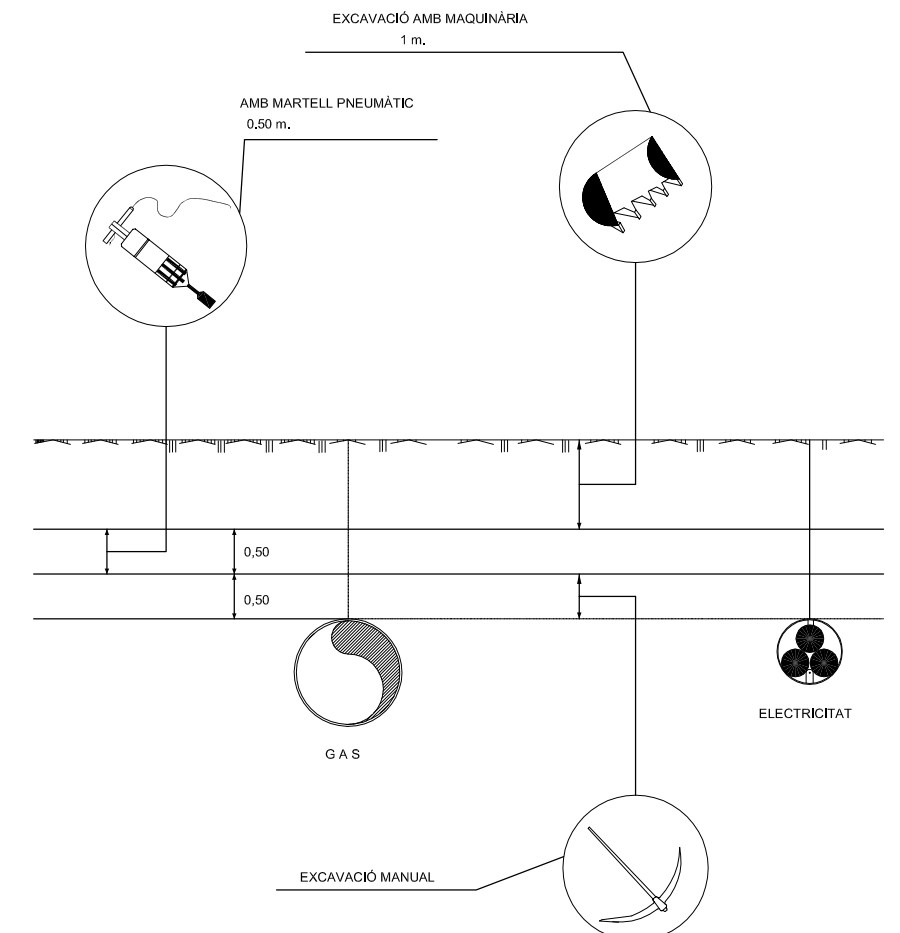


Les ampolles d'oxigen i gas combustible, han d'estar en posició

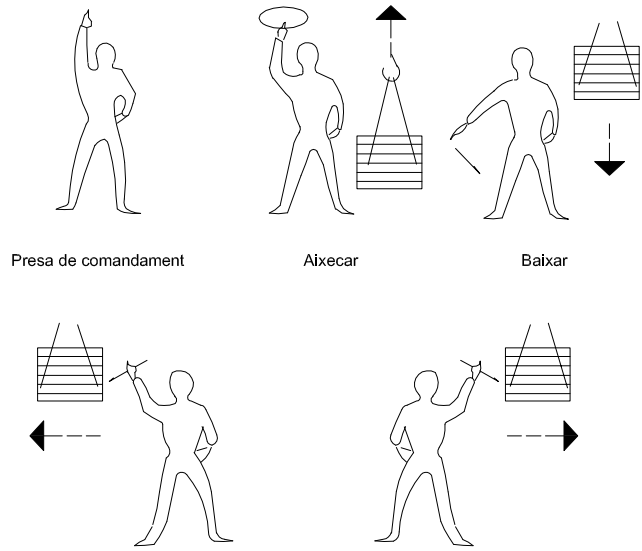
### DISTÀNCIA EN TREBALLS D'EXCAVACIÓ DE GAS I ELECTRICITAT



### DISTÀNCIA DE SEGURETAT EN EXCAVACIÓ DE SERVEIS AFECTATS



SENYALS DE COMANDAMENT DE GRUA

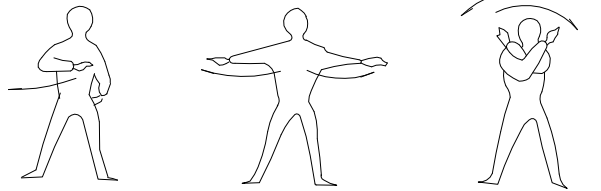


Presa de comandament

Aixecar

Baixar

Desplaçaments laterals

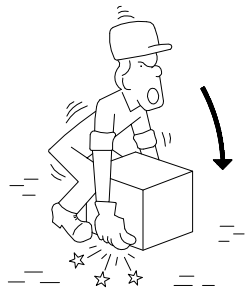


Detenció

Detenció

Fi de comandament

FORMA D'AIXECAR

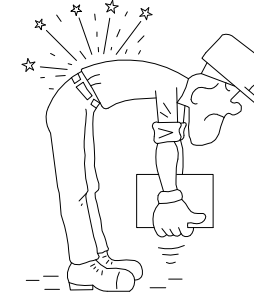


INCORRECTE



CORRECTE

MANIPULACIÓ



INCORRECTE



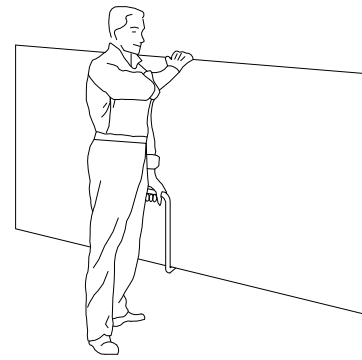
CORRECTE



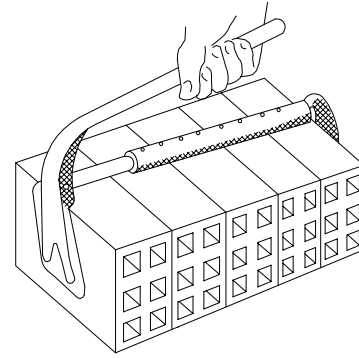
INCORRECTE



CORRECTE



TRANSPORT DE PLAQUES



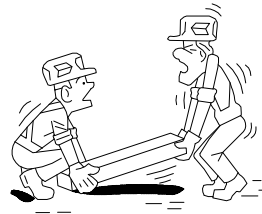
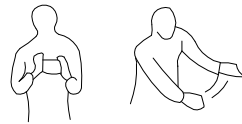
PINÇAMENTS

PETITS DESPLAÇAMENTS

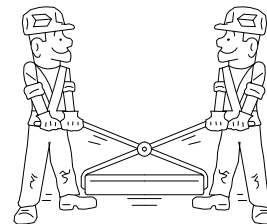
VERTICALS



HORIZONTALS



INCORRECTE

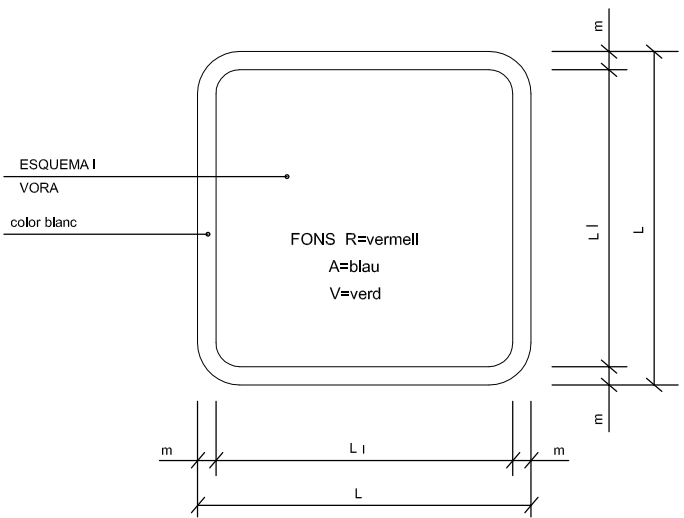


CORRECTE



AIXECAT CORRECTE DE SACS

SENYALS SALVAMENT VIES D'EVACUACIÓ D'EQUIPS D'EXTINCIÓ



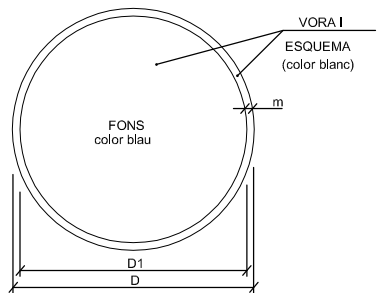
DIMENSIONS EN mm.		
L	L <sub>1</sub>	m
594	534	30
420	378	21
297	267	15
210	188	11
148	132	8
105	95	5

V. EQUIPS PRIMERS AUXILIS	V. LLITERA D'AUXILI	V. LOCALITZACIÓ PRIMERS AUXILIS	V. DIRECCIÓ PRIMERS AUXILIS	V. LOCALITZACIÓ PRIMERS AUXILIS
R. EXTINTOR	R. TELÈFON A UTILITZAR EN CAS D'EMERGÈNCIA	R. AVISADOR SONOR	R. BOCA D'INCENDI	R. MATERIAL CONTRA INCENDI
R. PULSADOR D'ALARMA	R. GALLEDA PER ÚS EN CAS D'INCENDI	R. ESCALA D'INCENDI	A. INDICADOR DE PORTA DE SORTIDA NORMAL	V. SORTIDA DE SOCORS EMPÈNYER PER OBRIR
V. SORTIDA DE SOCORS FER LLISCAR PER OBRIR	V. SORTIDA DE SOCORS PRÈMER LA BARRA PER OBRIR	V. SORTIDA A UTILITZAR EN CAS D'URGÈNCIA	V. TRENCAR PER PASSAR	V. VIES D'EVACUACIÓ
R. LOCALITZACIÓ D'EQUIPS CONTRA INCENDI	V. VIES D'EVACUACIÓ	R. LOCALITZACIÓ D'EQUIPS CONTRA INCENDI	V. RENTA ULLS	

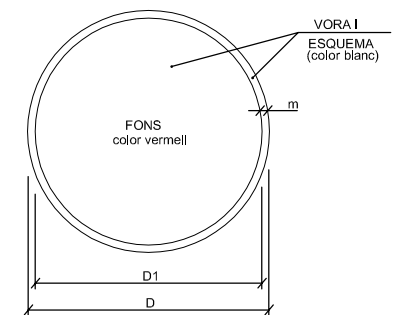
PRIMERS AUXILIS

BOMBERS	AMBULÀNCIES	HOSPITAL
TLFN.	TLFN.	TLFN.
	SERVEI MÈDIC	POLICIA
	TLFN.	TLFN.
		OFICINES PERSONAL
		TLFN.
		SERVEI SEGURETAT
		TLFN.

Aquest document ha estat firmat per ALBERT CORNELLAS PITARCH a les 11:24 del dia 21/01/2022 per ALBERT CORNELLAS PITARCH a les 11:29 del dia 21/01/2022. Mitjançant el codi de verificació segura 652R4F72635Z4D2NUSVC pot comprovar la validesa de la firma electrònica dels documents signats al lloc web que li proporciona l'emissor d'aquest document.



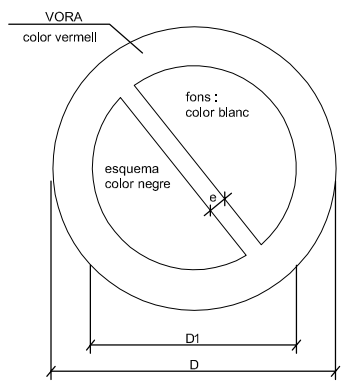
DIMENSIONS EN mm.		
D	D1	m
594	534	30
420	378	21
297	267	15
210	188	11
148	132	8
105	95	5



DIMENSIONS EN mm.		
D	D1	m
594	534	30
420	378	21
297	267	15
210	188	11
148	132	8
105	95	5

ÚS MASCARETA	ÚS CASC	ÚS PROTECCIONS AUDITIVES	ÚS ULLERES	EMPENYER NO ARROSSEGAR	ÚS D'ULLERES O PANTALLES	ÚS DE PROTECTOR AJUSTABLE
ÚS GUANTS	ÚS GUANTS ELECTROSTÀTICS	ÚS BOTES	ÚS BOTES ELECTROSTÀTIQUES	ÚS DE PROTECTOR FIXE	ÚS DE PANTALLA	OBLIGACIÓ GENERAL (ACOMPANYADA SI ES NECESSARI D'UNA SENYAL ADICIONAL)
ELIMINAR PUNTES	ÚS CINTURÓ DE SEGURETAT	ÚS CINTURÓ DE SEGURETAT	ÚS CALÇAT ANTIESTÀTIC	ÚS DE PROTECTOR ANTI CAIGUDES	OBLIGACIÓ RENTAR-SE LES MANS	

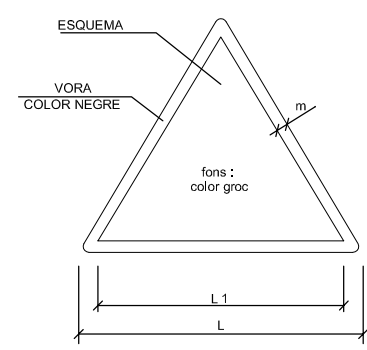
RISC ELÈCTRIC	RISC ELÈCTRIC	RISC ELÈCTRIC	RISC D'EXPLOSIÓ
RISC D'INTOXICACIÓ	RISC DE RADIACIÓ	RISC D'INCENDI	RISC ELÈCTRIC
RISC DE CORROSIÓ	RISC DE RADIACIÓ	RISC ELÈCTRIC	RISC ELÈCTRIC



DIMENSIONS EN mm		
D	D1	e
594	420	44
420	297	31
297	210	17
210	148	16
148	105	11
105	74	8



PORTARÀ LA LLEGENDA INDICADORA DE: "OBRERS EN VÍA"

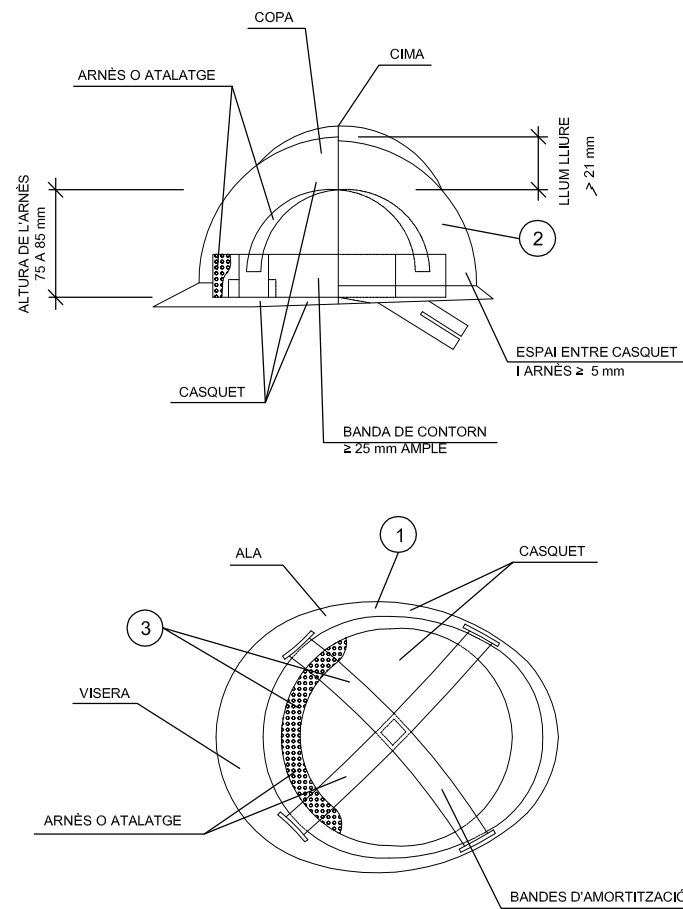


DIMENSIONS EN mm		
L	L1	m
594	492	30
420	348	21
297	248	15
210	174	11
148	121	8
105	87	5

AIGUA NO POTABLE	PROHIBIT APAGAR AMB AIGUA	PROHIBIT ENCENDRE FOC	PROHIBIT FUMAR	PROHIBIT A PERSONES	NO CONECTAR
PROHIBIT EL PAS ALS PEATONS	PROHIBIDA L'ENTRADA	PROHIBIT EL PAS A TOTA PERSONA AJENA A L'OBRA	PROHIBIT EL PAS	PROHIBIT ACCIONAR	NO MANIOBRAR
ATURAT NO PASSAR	PROHIBIT ACOMPANYANTS EN CARRETÓ	PROHIBIT DIPOSITAR MATERIALS, MANTENIR LLIURE EL PAS	PROHIBIT EL PAS A CARRETONS	PROHIBIT TREPITJAR TERRA NO SEGUR	NO CONECTAR

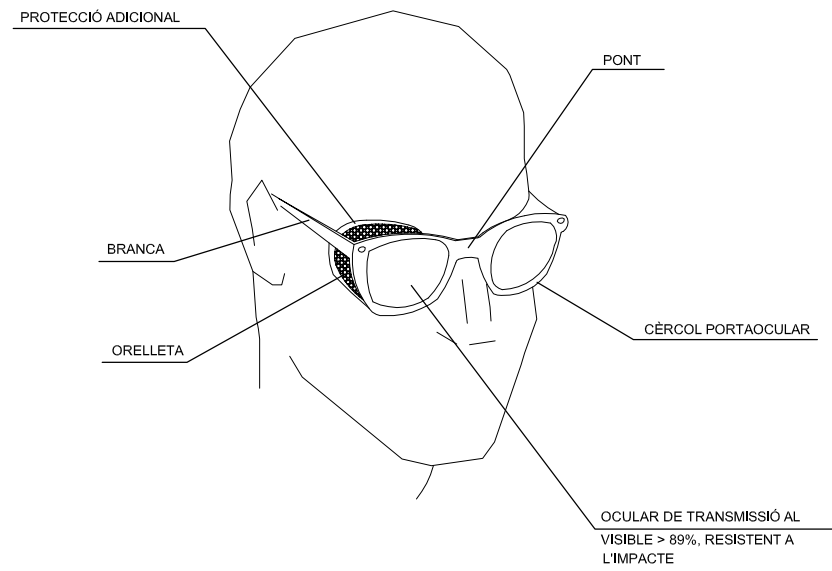
RISC D'INCENDI	RISC D'EXPLOSIÓ	RISC RADIACIÓ	RISC CÀRREGUES SUSPESES	CAIGUDES AL MATEIX NIVELL	ALTA PRESSIÓ	TERRES POSADES
RISC D'INTOXICACIÓ	RISC CORROSIÓ	RISC ELÈCTRIC	PERILL INDETERMINAT	ALTA TEMPERATURA	RADIACIONS LÀSER	
CAIGUDA D'OBJECTES	DESPRENIMENTS	MAQUINÀRIA PESADA EN MOVIMENT	CAIGUDES A DIFERENT NIVELL	BAIXA TEMPERATURA	PAS DE CARRETONS	

### CASC DE SEGURETAT NO METÀL·LIC

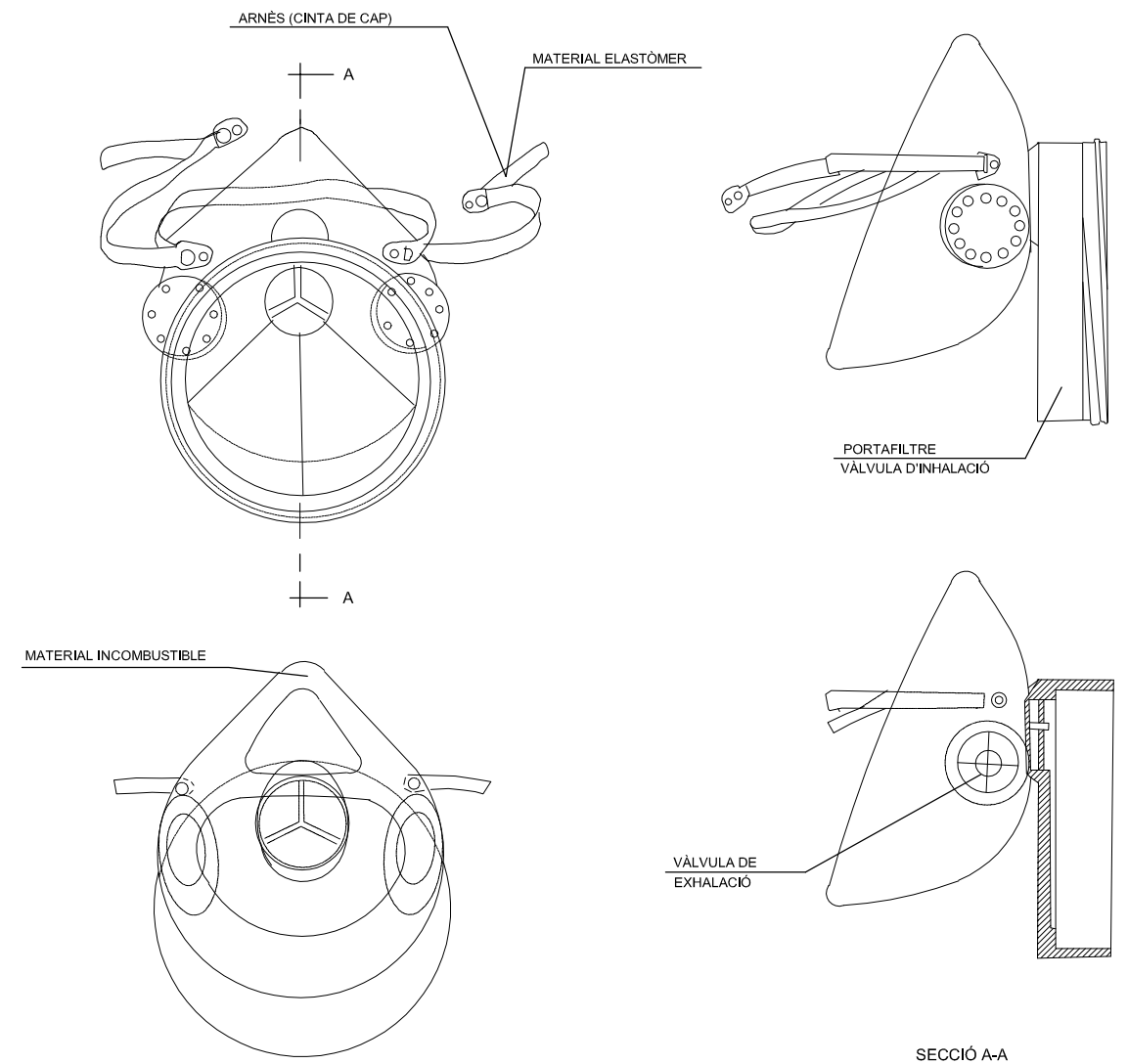


- 1 MATERIAL INCOMBUSTIBLE, RESISTENT A GREIXOS, SALS I AIGUA
- 2 CLASSE N AÏLLANT A 1000v. CLASSE E-AT AÏLLANT A 25000v.
- 3 MATERIAL NO RÍGID HIDRÒFUG, FÀCIL NETEJA I DESINFECCIÓ

### ULLERES DE MUNTURA UNIVERSAL CONTRA IMPACTES I ANTIPOLS

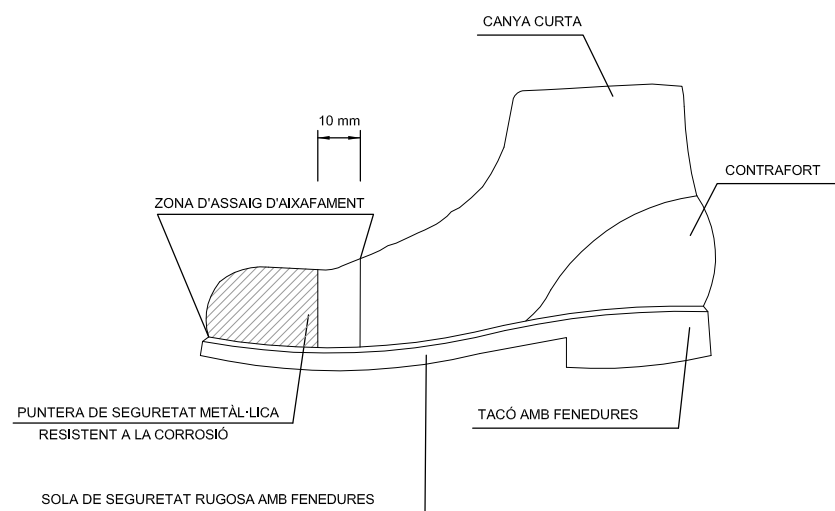


### MÀSCARA ANTIPOLS

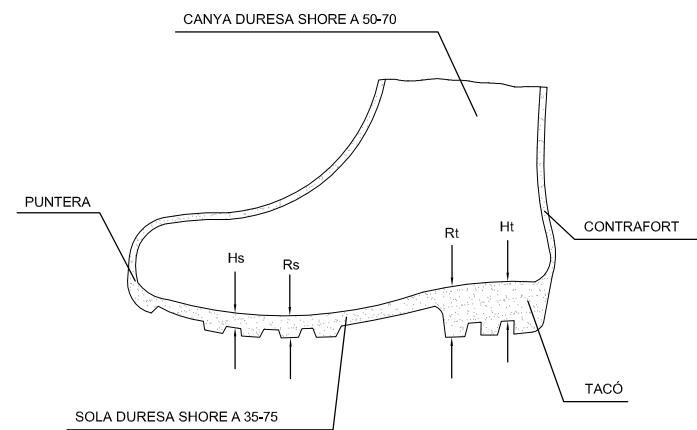


SECCIÓ A-A

### BOTA DE SEGURETAT CLASSE III

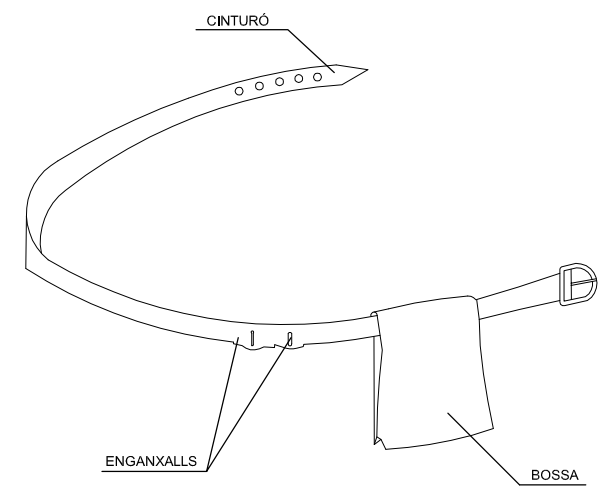


### BOTA IMPERMEABLE A L'AIGUA I A LA HUMITAT



Hs Fenedura de la sola = 5 mm.  
 Rs Ressalt de la sola = 9 mm.  
 Ht Fenedura del tacó = 20 mm.  
 Rt Ressalt del tacó = 25 mm.

### PORTAEINES



- 1 PERMET TENIR LES MANS LLIURES, MÉS SEGURETAT AL MOURE'S
- 2 EVITA CAIGUDES D'EINES
- 3 NO S'EXIMEIX DEL CINTURÓ DE SEGURETAT QUAN AQUEST ÉS NECESSARI

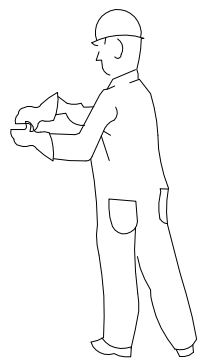
PROTECCIONS INDIVIDUALS

ROBA PER A LA PLUJA



VESTIT IMPERMEABLE, compost per jaqueta amb caputxa, buxaques de seguretat i pantaló

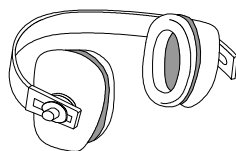
GRANOTA DE TREBALL



PROTECCIONS D'OÏDES

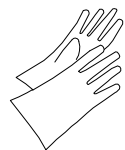


CLASSE "A" arnès al cap



CLASSE "B" arnès al clatell

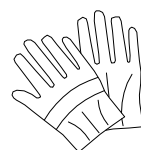
GUANTS PROTECTORS



GUANTS GOMA FINA

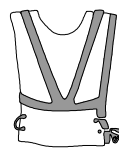


GUANTS D'ELÈCTRICS



GUANTS D'ÚS GENERAL

ELEMENTS DE SENYALITZACIÓ PERSONAL



ARMILLES



CORRETJAM

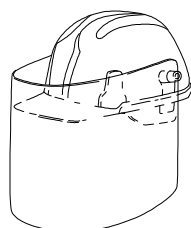


MANIGUETS



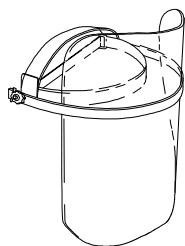
POLAINES

PROTECCIÓ CRANIAL



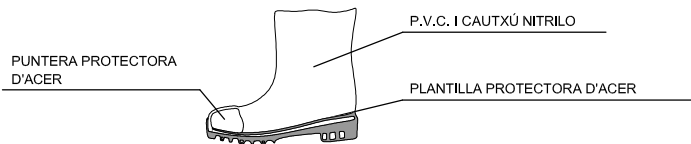
CASC DE SEGURETAT amb pantalla antiprojeccions  
Visor abatible

PANTALLES DE SEGURETAT



Pantalla d'acetat transparent, amb adaptadors al casc  
Visor abatible

BOTES AMB PUNTERA D'ACER, CLASSE I I AMB PUNTERA I PLANTILLA D'ACER, CLASSE III



PUNTERA PROTECTORA D'ACER

P.V.C. I CAUTXÚ NITRILO

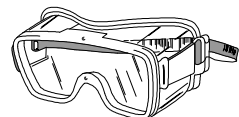
PLANTILLA PROTECTORA D'ACER

BOTA INDUSTRIAL PER L'AIGUA



Sola antideslizant, amb resistència al greix i hidrocarburs

ULLERES DE MUNTURA UNIVERSAL CONTRA IMPACTES



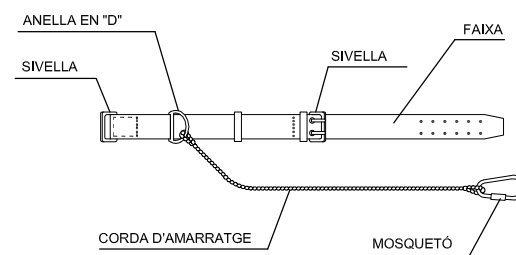
BOTA PER A ELECTRICISTA



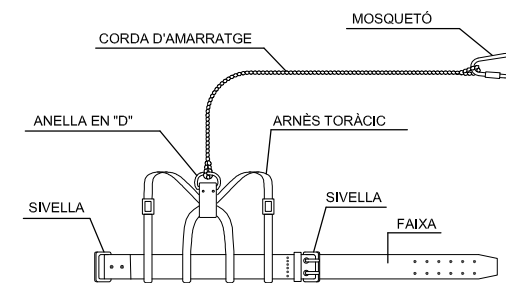
PUNTERA DE PLÀSTIC.  
Treballs per a B.T. I manllobres en B.T.

PROTECCIONS INDIVIDUALS

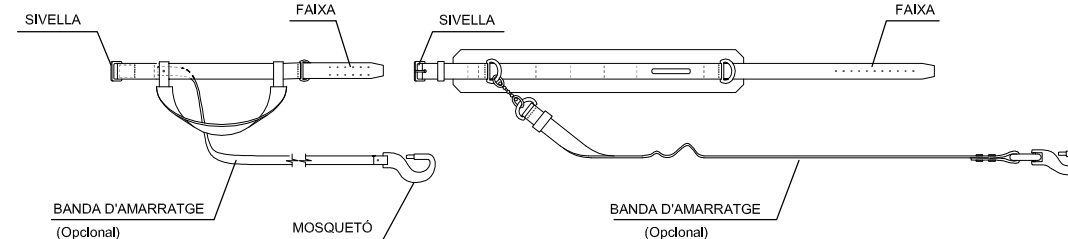
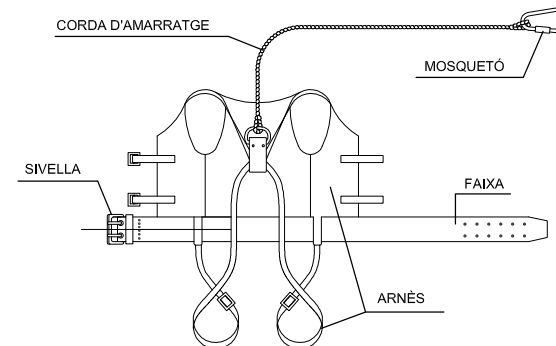
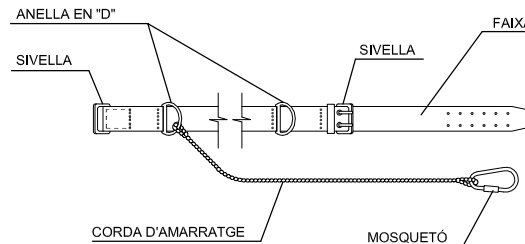
TIPUS 1 CLASSE "A"



CLASSE "C"



TIPUS 2

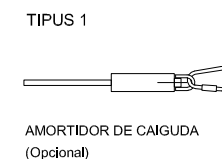


LLEGENDA:

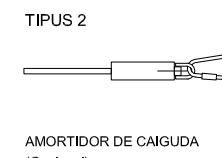
CINTURÓ DE SUBJECCIÓ, CLASSE "A".-Norma Tec. RE MT-13  
PER A TREBALLS EN QUE ELS DESPLAÇAMENTS DE L'USUARI SIGUIN LIMITATS.

CINTURÓ DE SUBJECCIÓ, CLASSE "B".-Norma Tec. RE MT-21  
PER A TREBALLS EN ELS QUE EXISTEIXIN SOLAMENT ESFORÇOS ESTÀTICS SENSE POSSIBILITAT DE CAIGUDA LLIURE.

CINTURÓ DE SUBJECCIÓ, CLASSE "C".-Norma Tec. RE MT-22  
PER A TREBALLS QUE COMPORTIN DESPLAÇAMENTS DE L'USUARI AMB POSSIBILITAT DE CAIGUDA LLIURE.



TIPUS 1  
AMORTIDOR DE CAIGUDA (Opcional)



TIPUS 2  
AMORTIDOR DE CAIGUDA (Opcional)



AMORTIDOR DE CAIGUDA (Opcional)