



PROJECTE D'EXECUCIÓ DE MILLORA D'ACTIVITATS AL PARC D'ODESSA (OP-14-24-IV)

B. ANNEXES
Document 2 de 7



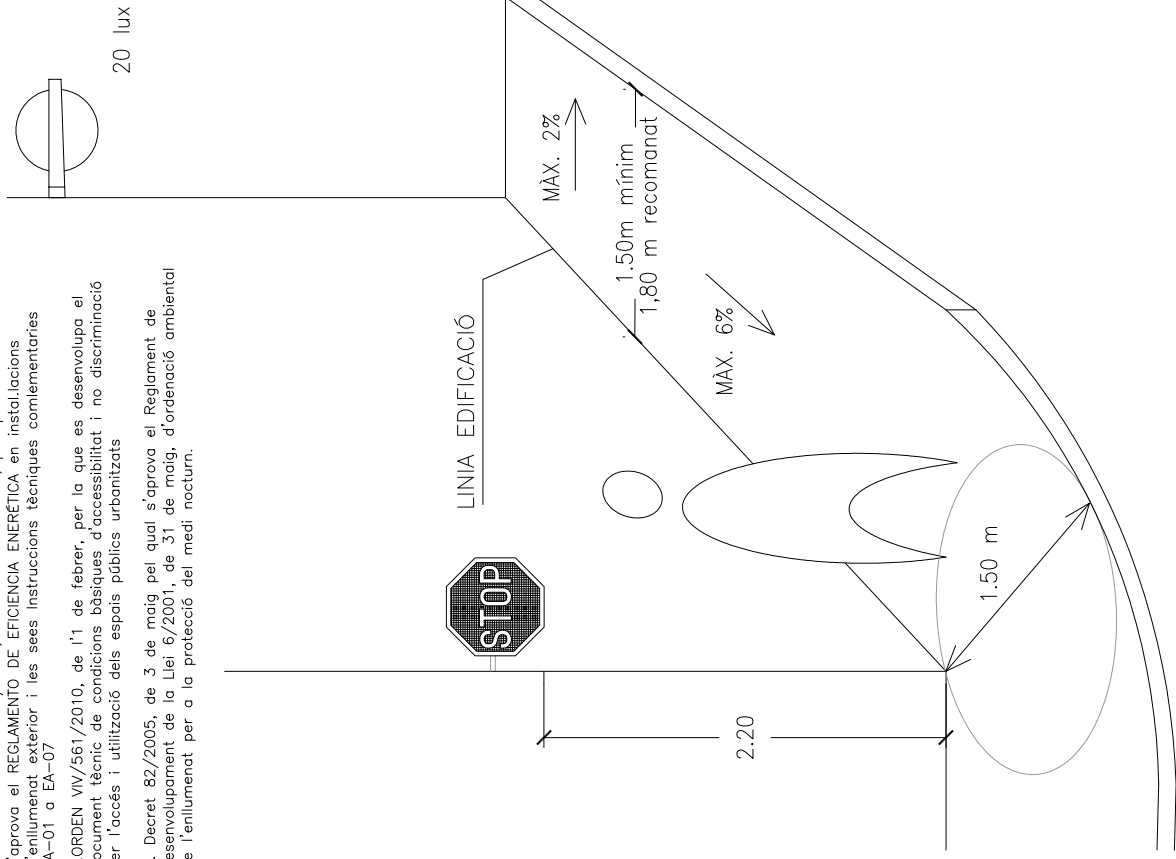
PROJECTE D'EXECUCIÓ DE MILLORA D'ACTIVITATS AL PARC D'ODESSA (OP-14-24-IV)

ANNEX 1: FITXES TÈCNIQUES OBRES PÚBLIQUES

01 - ELEMENTS D'URBANITZACIÓ
01-00 ITINERARI ACCESSIBLE

GENERALITATS

1. REAL DECRETO 1890/2008, de 14 de novembre, pel qual s'aprova el REGLAMENT DE EFICIÈNCIA ENÈRGICA en instal·lacions d'enllumenat exterior i les seues instruccions tècniques complementàries EA-01 o EA-07
1. ORDEN VV/561/2010, de 1^a de febrer, per la que es desenvolupa el document tècnic de condicions bàsiques d'accessibilitat i no discriminació per l'accés i utilització dels espais públics urbanitzats
3. Decret 82/2005, de 3 de maig pel qual s'aprova el Reglament de desenvolupament de la Llei 6/2001, de 31 de maig, d'ordenació ambiental de l'enllumenat per a la protecció del medi nocturn.



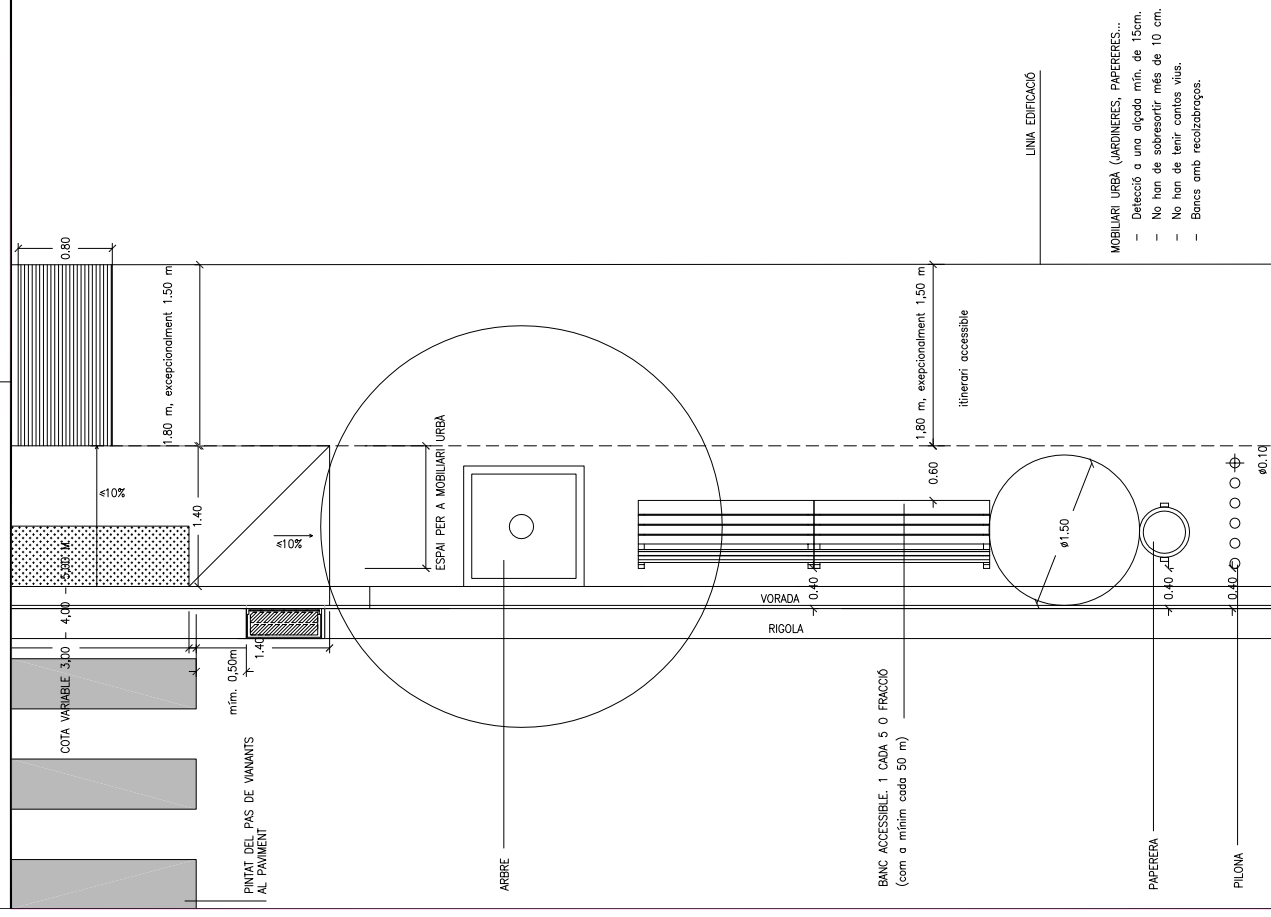
DATA
JULIOL 2011
ESCALA
1 : 50

Ajuntament de Sabadell
SERVEI D'OBRES PÚBLIQUES

REFERÈNCIA
ITINERARI ACCESSIBLE
01-00-01

01 - ELEMENTS D'URBANITZACIÓ
01-00 ITINERARI ACCESSIBLE

ITINERARI EN VORERES AMPLES



DATA
JULIOL 2011
ESCALA
1 : 50

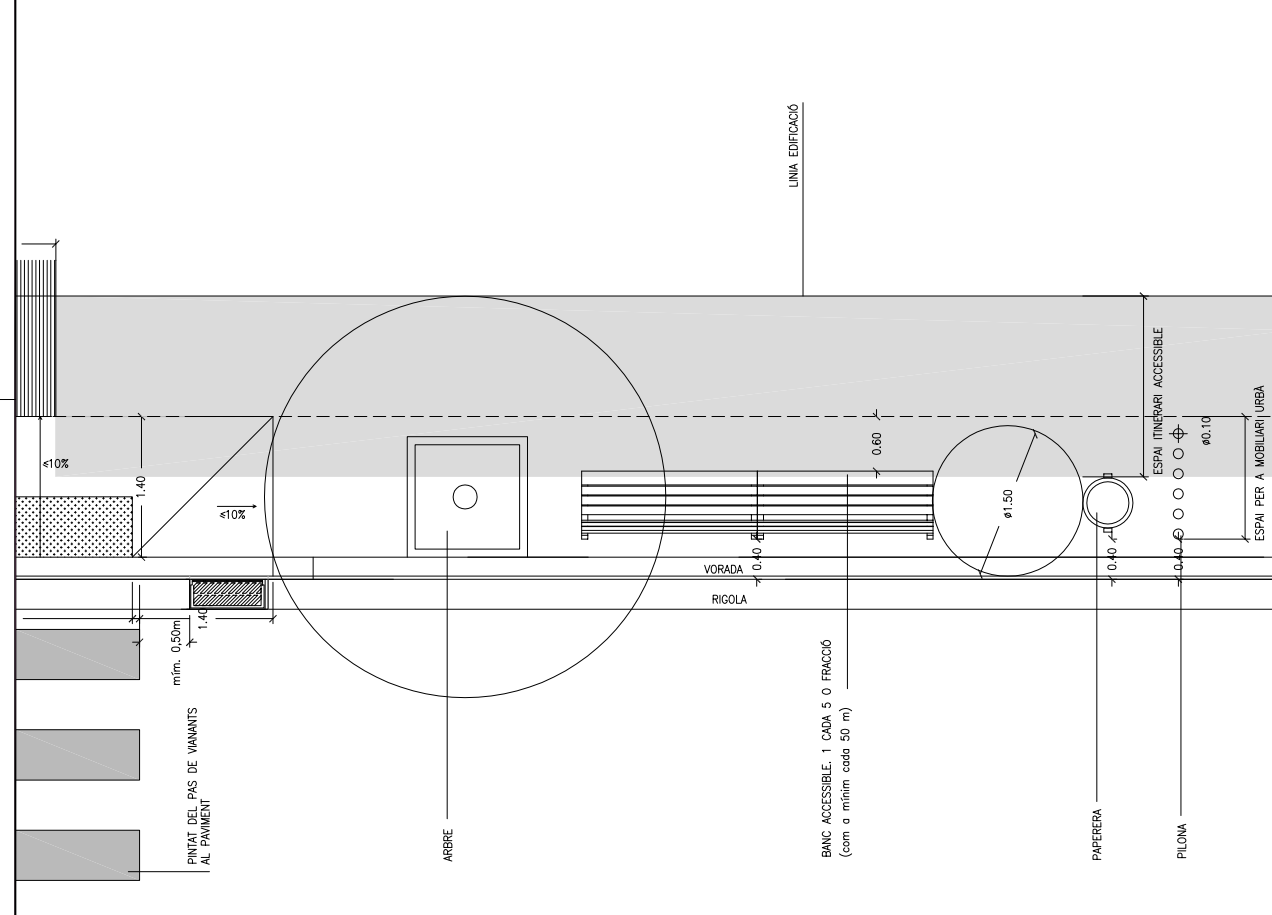
Ajuntament de Sabadell
SERVEI D'OBRES PÚBLIQUES

REFERÈNCIA
ITINERARI ACCESSIBLE
01-00-02

- MOBILIARI URBÀ (JARDINERES, PAPERERES...)
- Detecció a una alçada mín. de 15cm.
 - No han de sobresortir més de 10 cm.
 - No han de tenir cantons vius.
 - Bancs amb recotabroços.

01 - ELEMENTS D'URBANITZACIÓ
01-00 ITINERARI ACCESSIBLE

ITINERARI EN VORERES ESTRETES



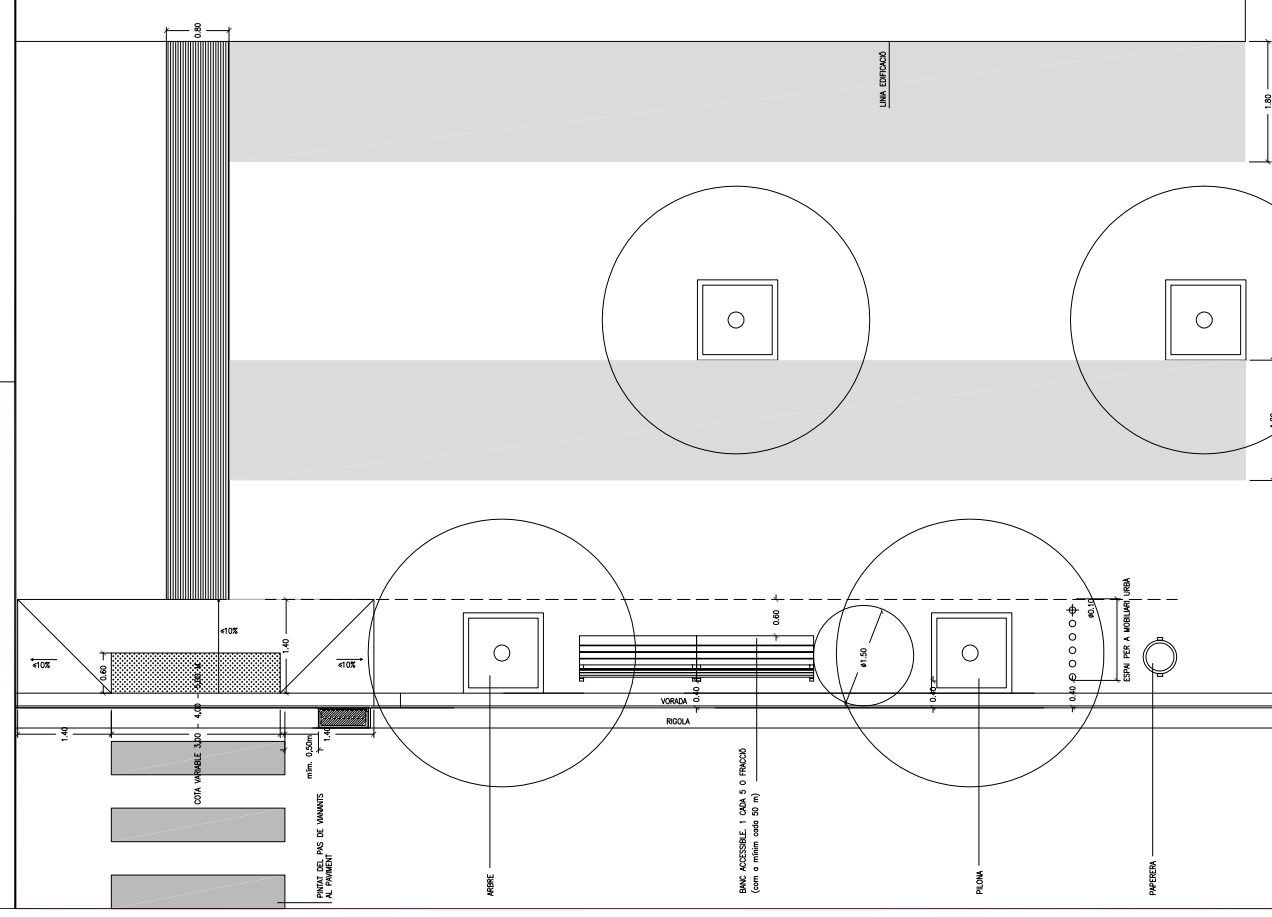
DATA
JULIOL 2011
ESCALA
1 : 50

Ajuntament de Sabadell
SERVEI D'OBRES PÚBLIQUES

REFERÈNCIA
ITINERARI ACCESSIBLE
01-00-03

01 - ELEMENTS D'URBANITZACIÓ
01-00 ITINERARI ACCESSIBLE

ITINERARI EN VORERES
AMB DOBLE LÍNIA D'ARBRES



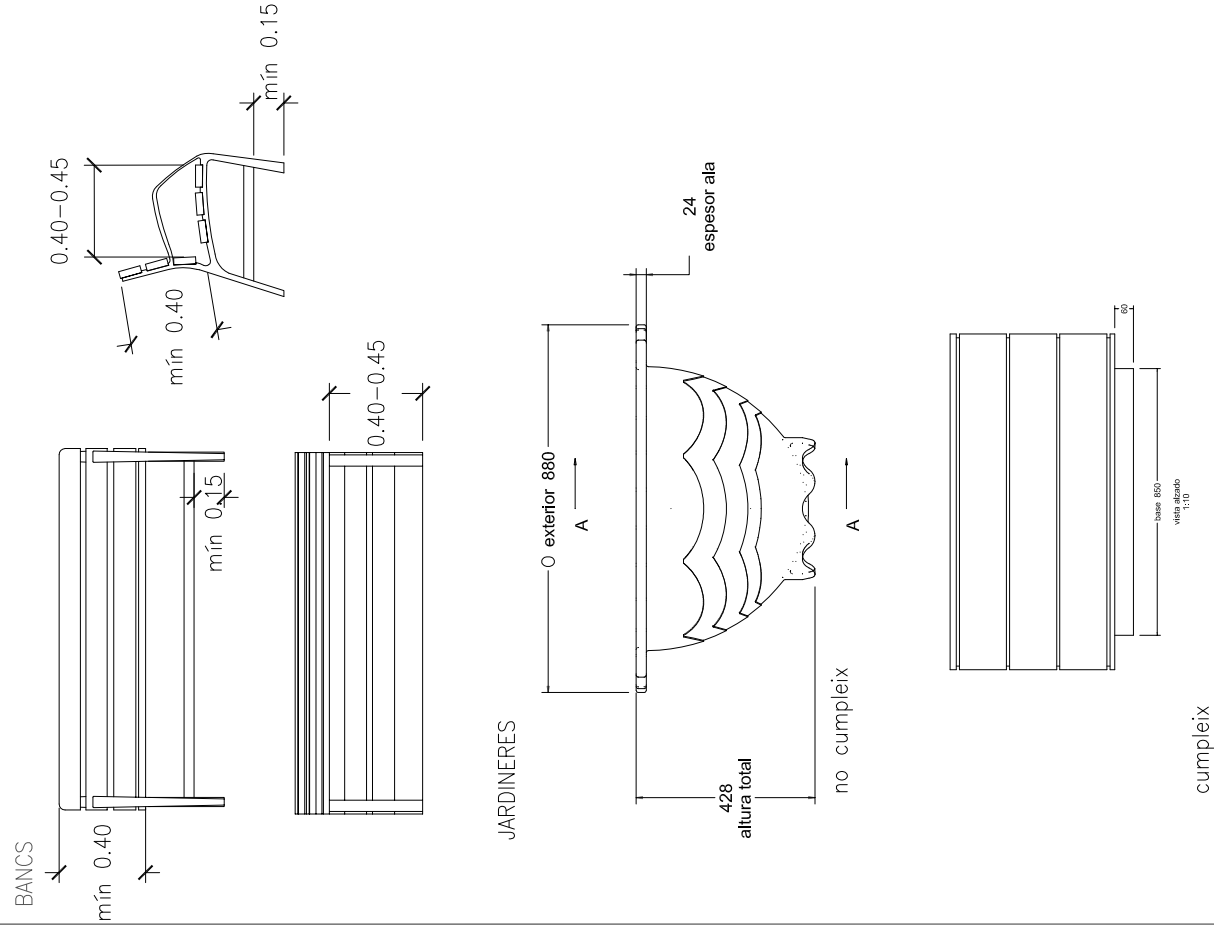
DATA
JULIOL 2011
ESCALA
1 : 75

Ajuntament de Sabadell
SERVEI D'OBRES PÚBLIQUES

REFERÈNCIA
ITINERARI ACCESSIBLE
01-00-04

01 - ELEMENTS D'URBANITZACIÓ
01-00 ITINERARI ACCESSIBLE

MOBILIARI ACCESSIBLE



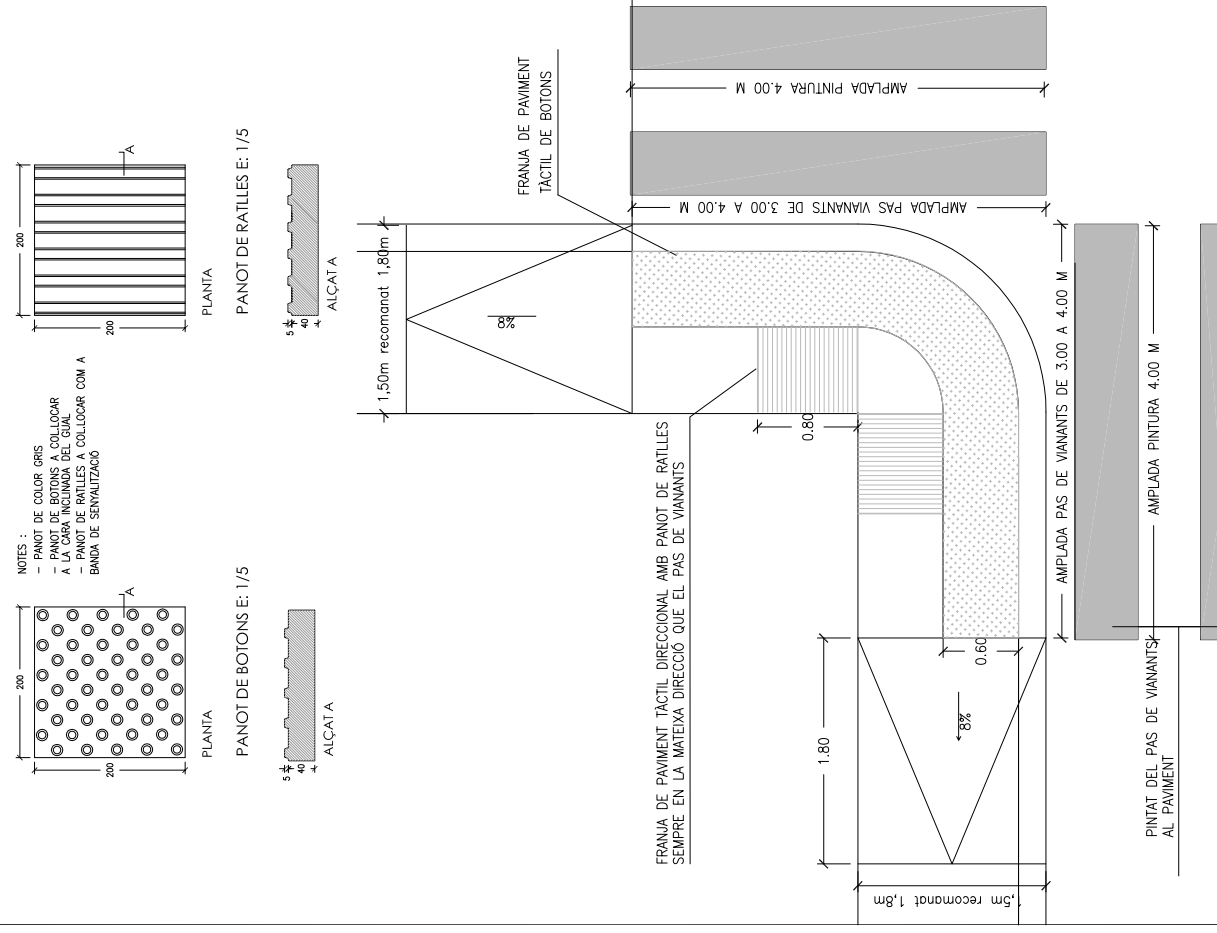
DATA
JULIOL 2011
ESCALA
1:25

Ajuntament de Sabadell
SERVEI D'OBRES PÚBLIQUES

REFERÈNCIA
ITINERARI ACCESSIBLE
01-00-05

01 - ELEMENTS D'URBANITZACIÓ
01-01 GUALS DE VIANANTS

EN VORERES ENTRE 1.50 I 1.80 M D'AMPLE



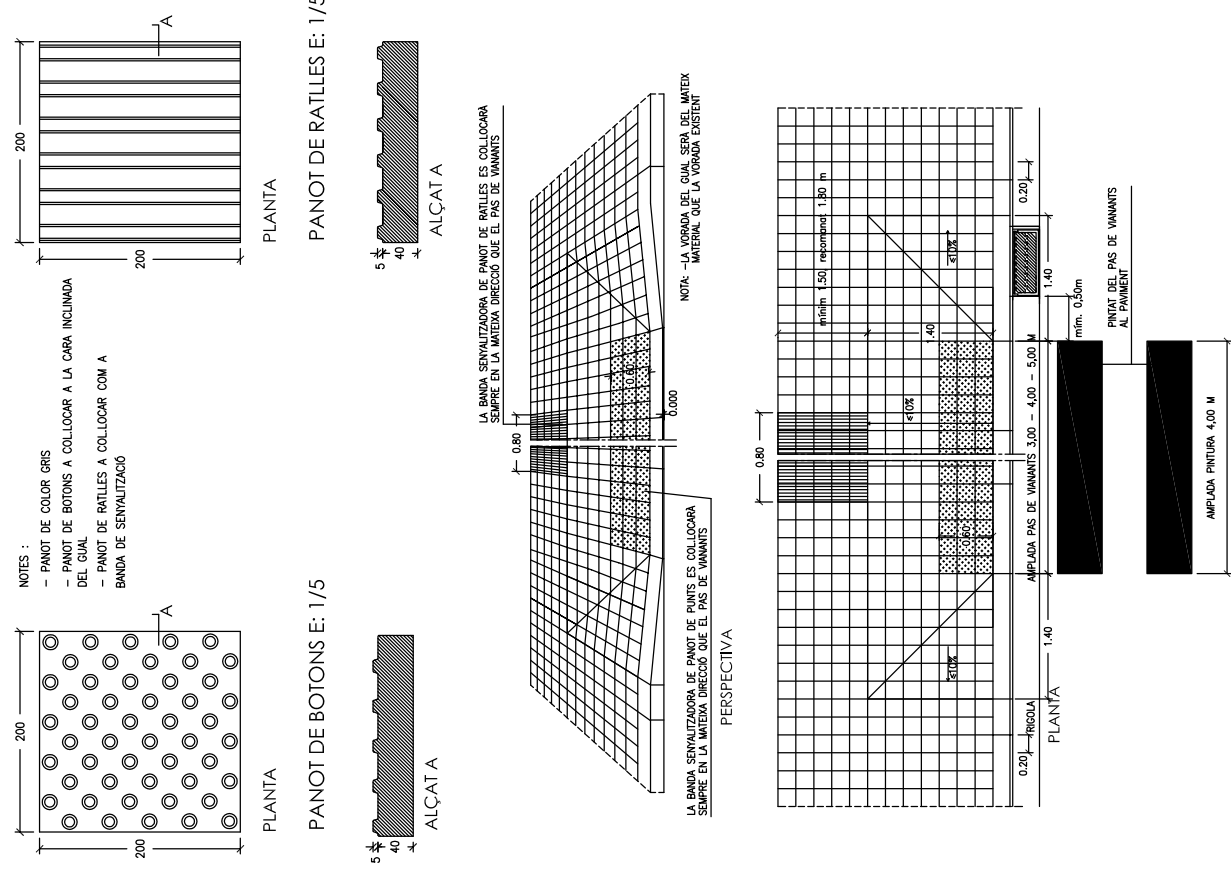
DATA
JULIOL 2011
ESCALA
1:50

Ajuntament de Sabadell
SERVEI D'OBRES PÚBLIQUES

REFERÈNCIA
ITINERARI ACCESSIBLE
01-01-01

01 - ELEMENTS D'URBANITZACIÓ
01-01 GUALS DE VIANANTS

EN VORERES ENTRE 3.10 I 3.40 M



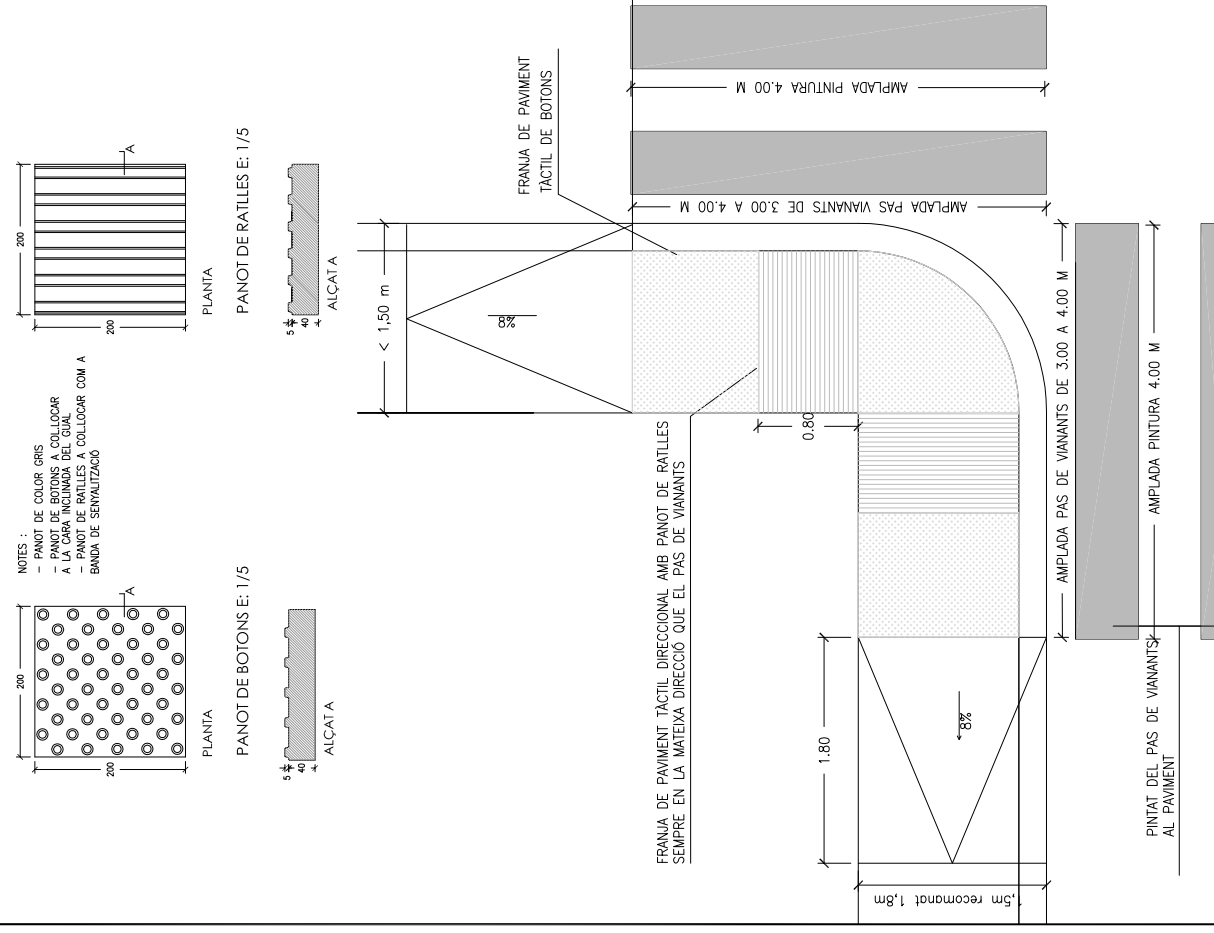
DATA
JULIOL 2011
ESCALA
1:50

Ajuntament de Sabadell
SERVEI D'OBRES PÚBLIQUES

REFERÈNCIA
ITINERARI ACCESSIBLE
01-01-03

01 - ELEMENTS D'URBANITZACIÓ
01-01 GUALS DE VIANANTS

EN VORERES INFERIORS A 1.50 M



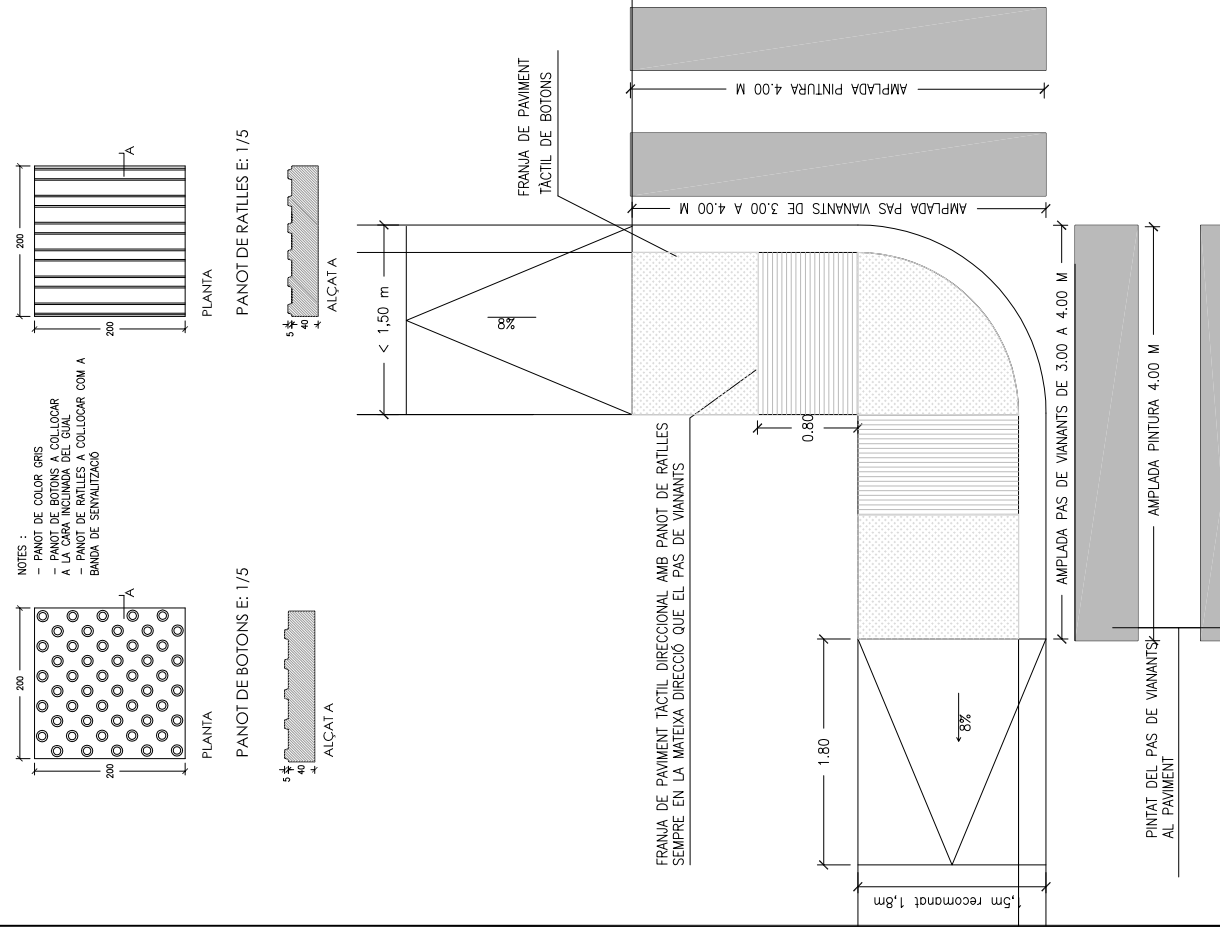
DATA
JULIOL 2011
ESCALA
1:50

Ajuntament de Sabadell
SERVEI D'OBRES PÚBLIQUES

REFERÈNCIA
ITINERARI ACCESSIBLE
01-01-03

01 - ELEMENTS D'URBANITZACIÓ
01-01 GUALS DE VIANANTS

GUALS DE VIANANTS
EN VORERES INFERIORS A 1.50 M



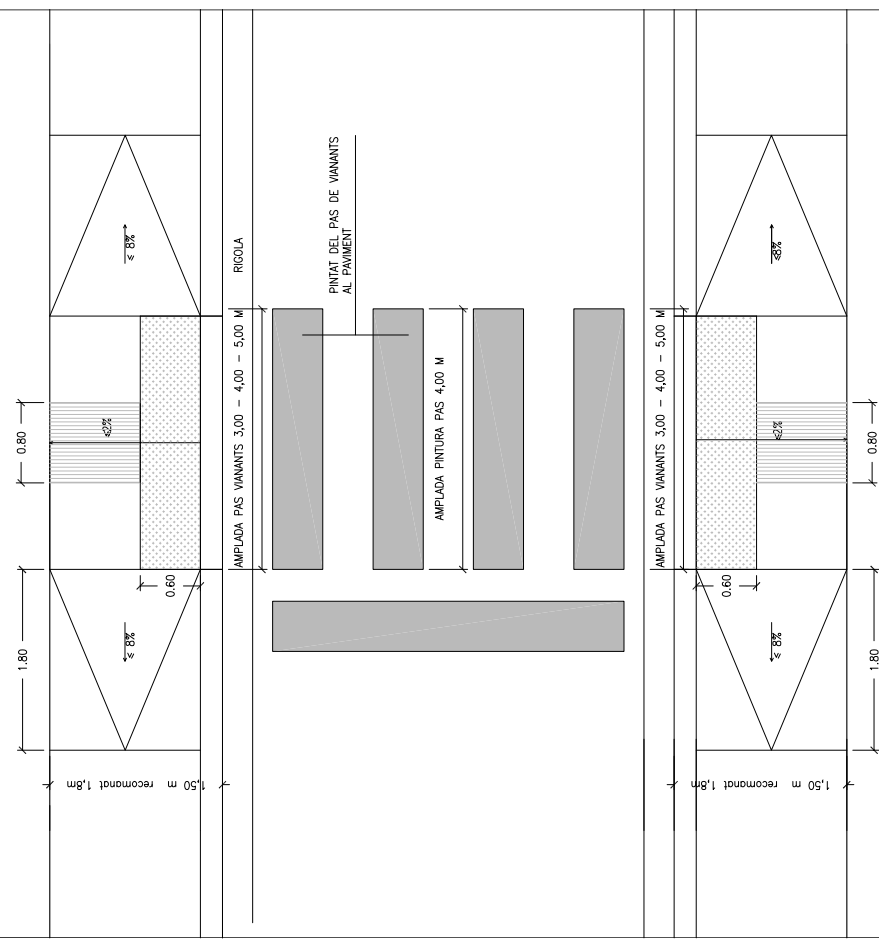
DATA
JULIOL 2011
ESCALA
1 : 50

Ajuntament de Sabadell
SERVEI D'OBRES PÚBLIQUES

REFERÈNCIA
ITINERARI ACCESSIBLE
01-01-03

01 - ELEMENTS D'URBANITZACIÓ
01-01 GUALS DE VIANANTS

PAS DE VIANANTS AMB GUAL
EN VORERES ENTRE 1.50 I 1.80 M



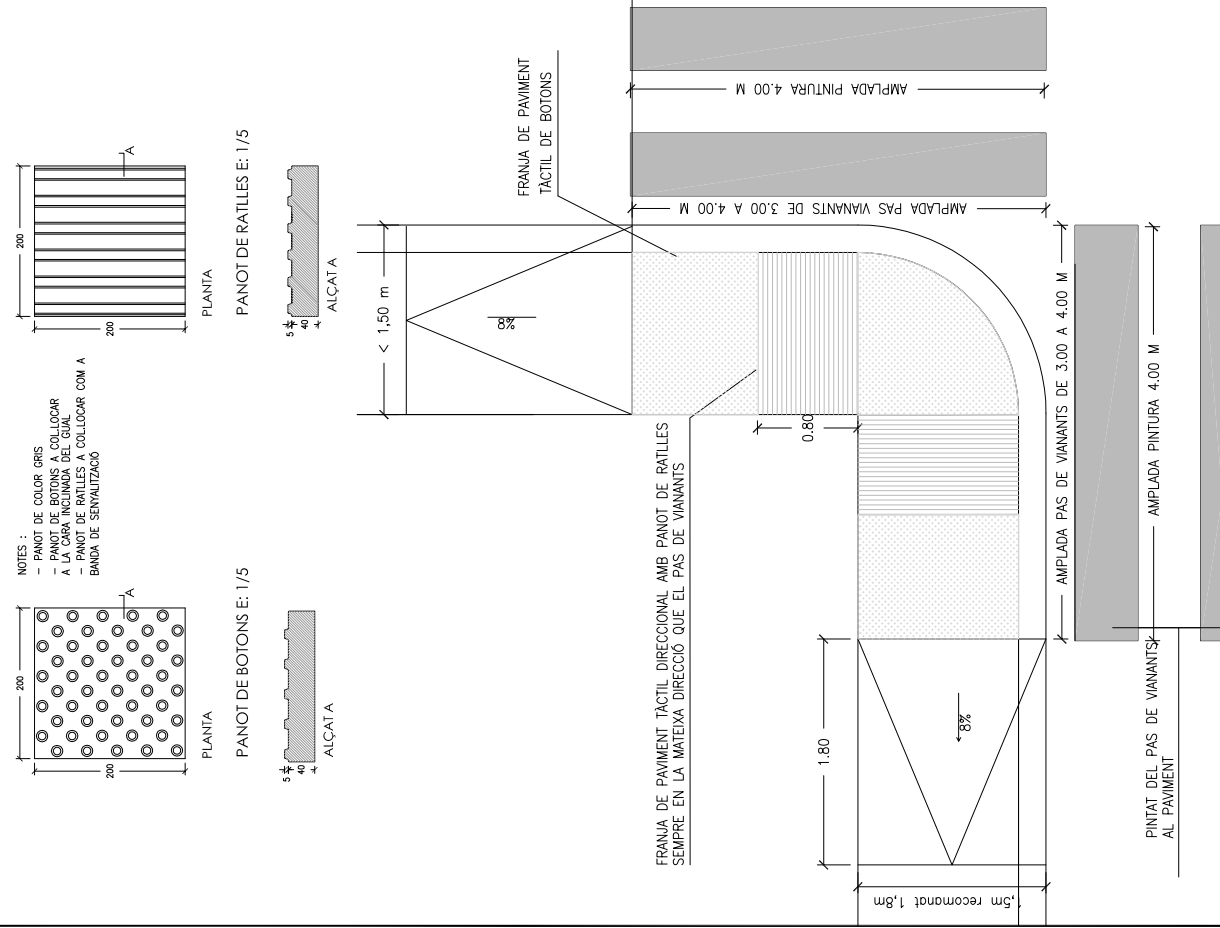
DATA
JULIOL 2011
ESCALA
1 : 20

Ajuntament de Sabadell
SERVEI D'OBRES PÚBLIQUES

REFERÈNCIA
ITINERARI ACCESSIBLE
01-01-04

01 - ELEMENTS D'URBANITZACIÓ
01-01 GUALS DE VIANANTS

GUALS DE VIANANTS
EN VORERES INFERIORS A 1.50 M



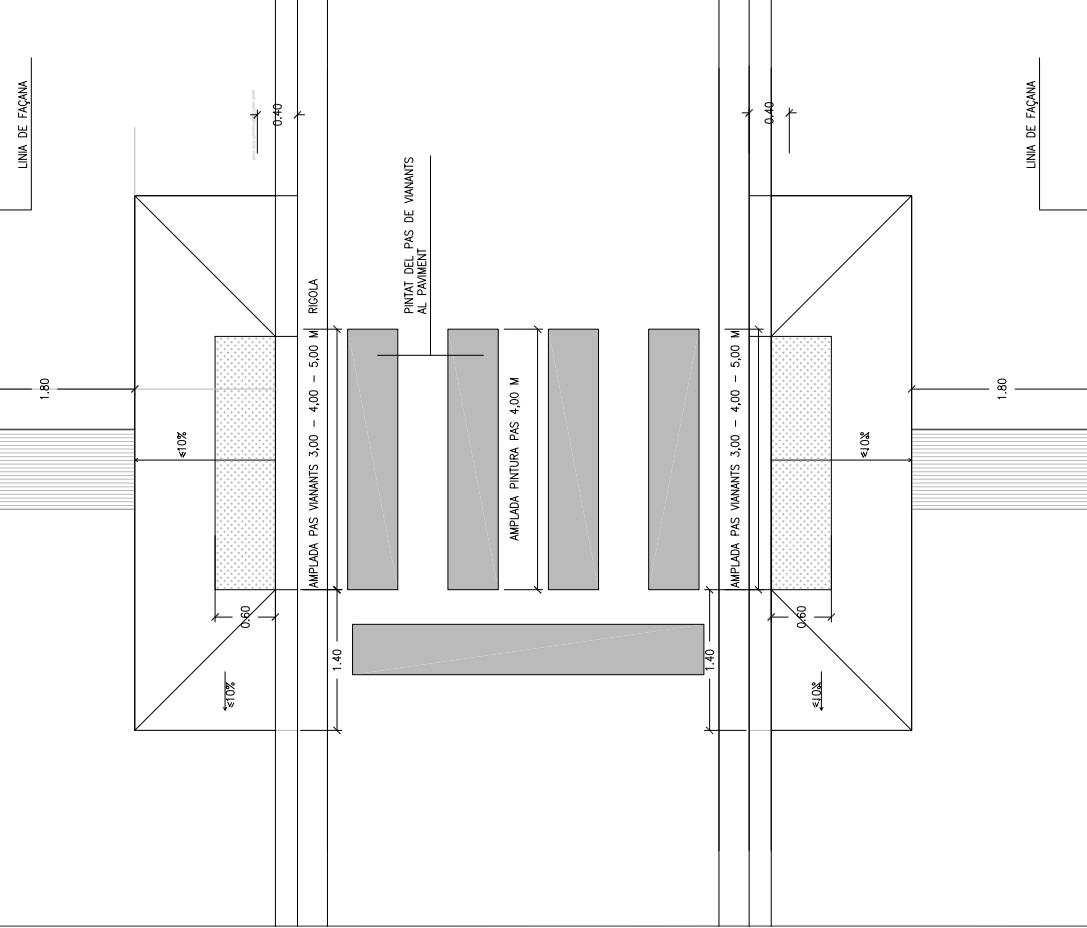
DATA
JULIOL 2011
ESCALA
1 : 50

Ajuntament de Sabadell
SERVEI D'OBRES PÚBLIQUES

REFERÈNCIA
ITINERARI ACCESSIBLE
01-01-03

01 - ELEMENTS D'URBANITZACIÓ
01-01 GUALS DE VIANANTS

PAS DE VIANANTS AMB GUAL
EN VORERES ENTRE 3.10 I 3.40 M



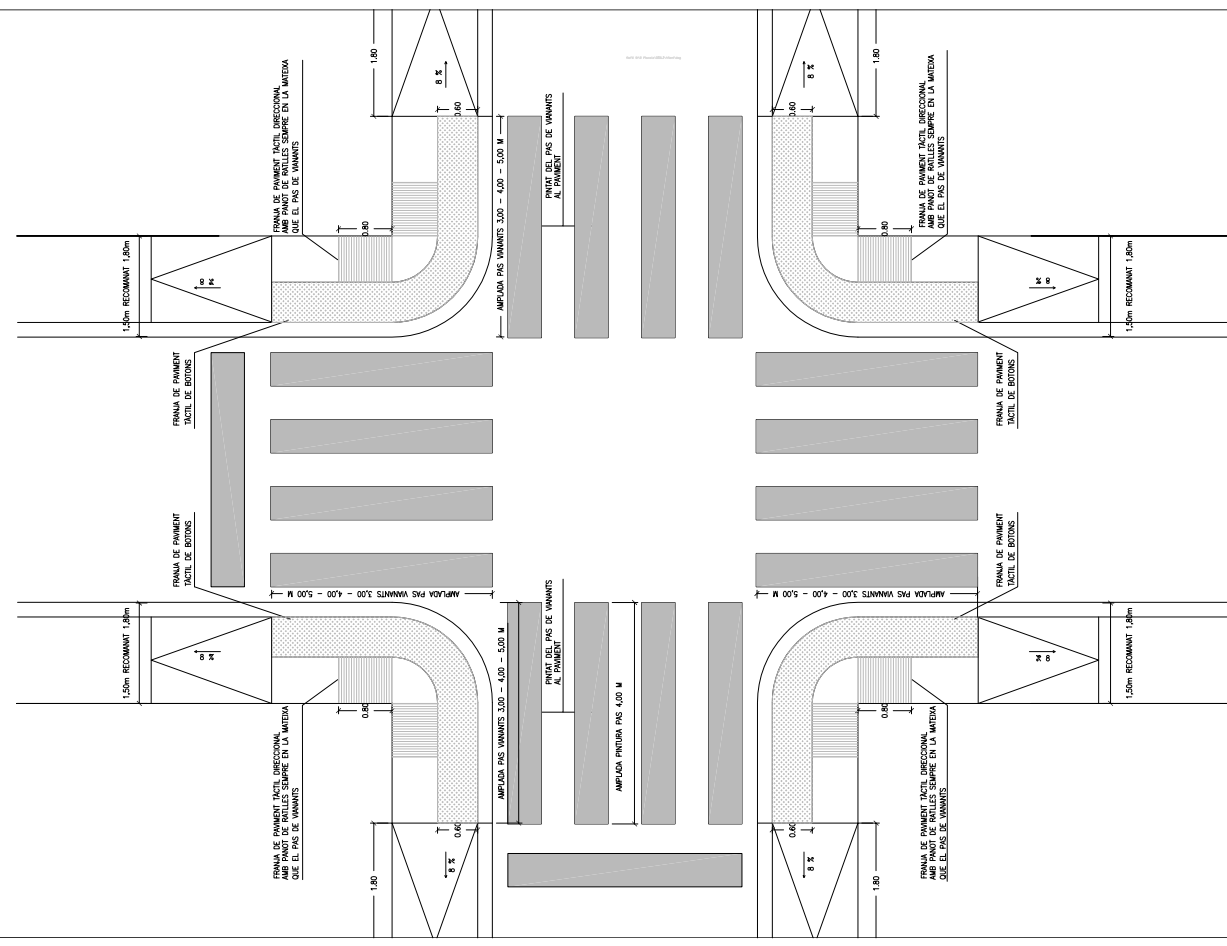
DATA
JULIOL 2011
ESCALA
1 : 20

Ajuntament de Sabadell
SERVEI D'OBRES PÚBLIQUES

REFERÈNCIA
ITINERARI ACCESSIBLE
01-01-05

01 - ELEMENTS D'URBANITZACIÓ
01-01 GUALS DE VIANANTS

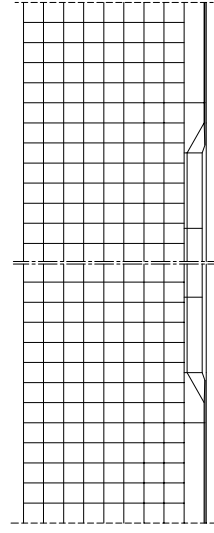
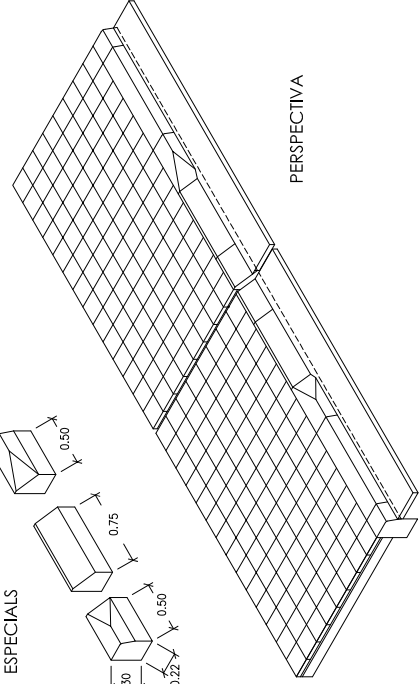
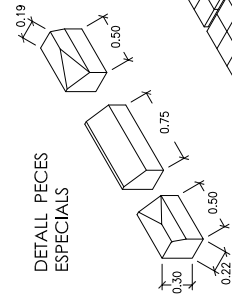
CRUÏLLA AMB PAS DE VIANANTS AMB GUAL
EN VORERES ENTRE 1.50 I 1.80 M



DATA
JULIOL 2011
ESCALA
1 : 75

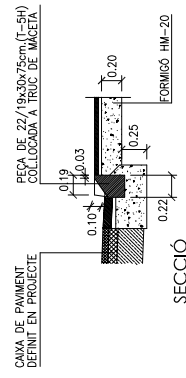
Ajuntament de Sabadell
SERVEI D'OBRES PÚBLIQUES

REFERÈNCIA
ITINERARI ACCESSIBLE
01-01-06



PLANTA

NOTA:
- EL GUAL SERÀ DE FORMIGÓ PREFABRICAT
O DE PEDRA NATURAL, IGUAL QUE LA
VORADA EXISTENT
- LA BASE DE FORMIGÓ DE LA VORERA
SERÀ DE 20 cm. DE GRUIX EN TOVA
L'AMPADA DEL GUAL
- EN PROJECTE ES COL·LOCARÀ DEFINIT
DE MACETA AMB MORTER PASTAT

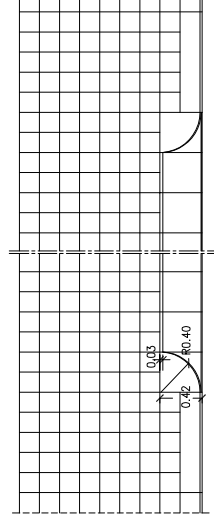
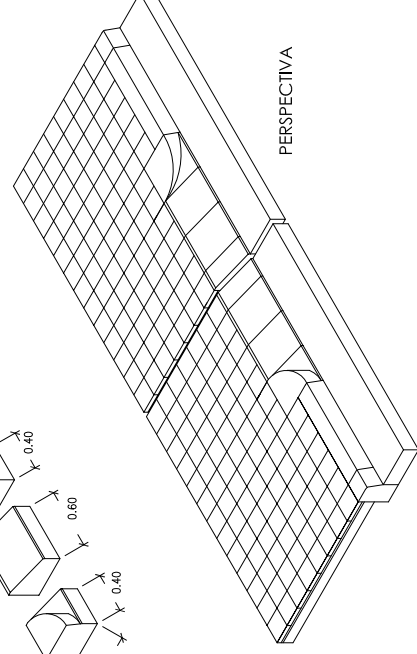
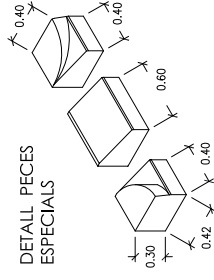


SECCIÓ

DATA
JULIOL 2011
ESCALA
1 : 50

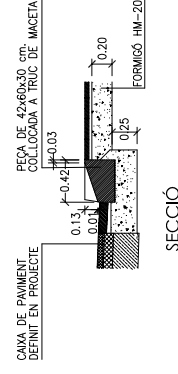
Ajuntament de Sabadell
SERVEI D'OBRES PÚBLIQUES

REFERÈNCIA
01-02-02



PLANTA

NOTA:
- EL GUAL SERÀ DE FORMIGÓ PREFABRICAT
O DE PEDRA NATURAL, IGUAL QUE LA
VORADA EXISTENT
- LA BASE DE FORMIGÓ DE LA VORERA
SERÀ DE 20 cm. DE GRUIX EN TOVA
L'AMPADA DEL GUAL
- EN PROJECTE ES COL·LOCARÀ DEFINIT
DE MACETA AMB MORTER PASTAT

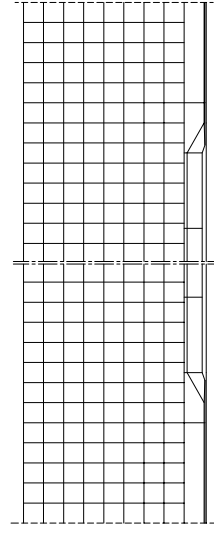
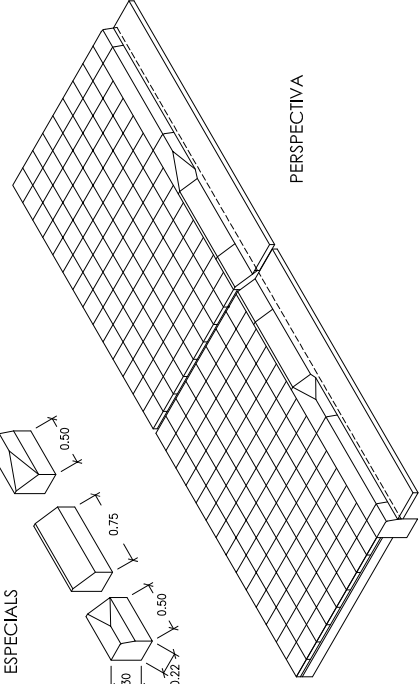
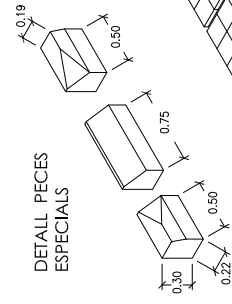


SECCIÓ

DATA
JULIOL 2011
ESCALA
1 : 50

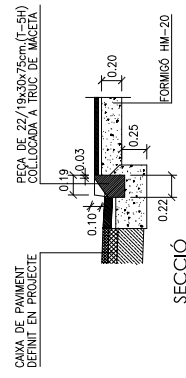
Ajuntament de Sabadell
SERVEI D'OBRES PÚBLIQUES

REFERÈNCIA
01-02-03



PLANTA

NOTA:
- EL GUAL SERÀ DE FORMIGÓ PREFABRICAT
O DE PEDRA NATURAL, IGUAL QUE LA
VORADA EXISTENT
- LA BASE DE FORMIGÓ DE LA VORERA
SERÀ DE 20 cm. DE GRUIX EN TOVA
L'AMPADA DEL GUAL
- EN PROJECTE ES COL·LOCARÀ DEFINIT
DE MACETA AMB MORTER PASTAT

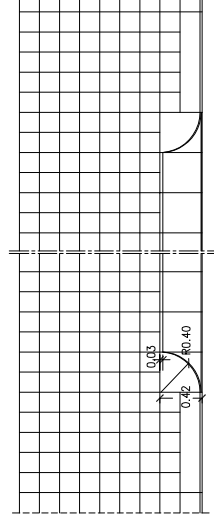
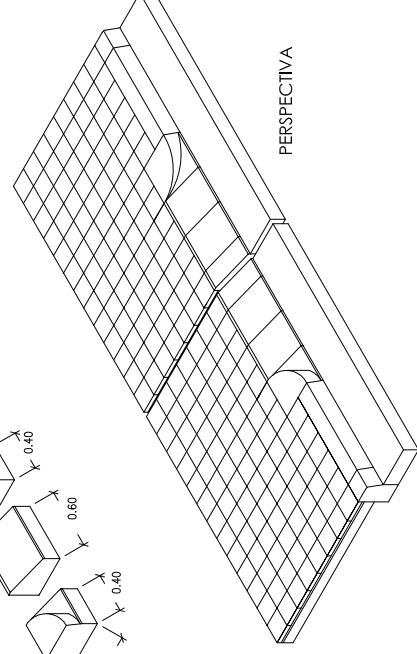
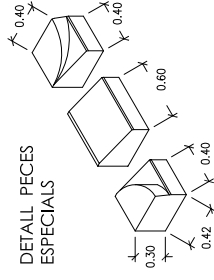


SECCIÓ

DATA
JULIOL 2011
ESCALA
1 : 50

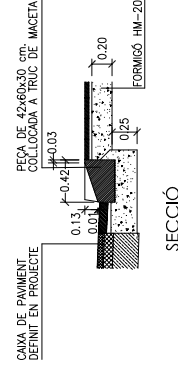
Ajuntament de Sabadell
SERVEI D'OBRES PÚBLIQUES

REFERÈNCIA
01-02-02



PLANTA

NOTA:
- EL GUAL SERÀ DE FORMIGÓ PREFABRICAT
O DE PEDRA NATURAL, IGUAL QUE LA
VORADA EXISTENT
- LA BASE DE FORMIGÓ DE LA VORERA
SERÀ DE 20 cm. DE GRUIX EN TOVA
L'AMPADA DEL GUAL
- EN PROJECTE ES COL·LOCARÀ DEFINIT
DE MACETA AMB MORTER PASTAT

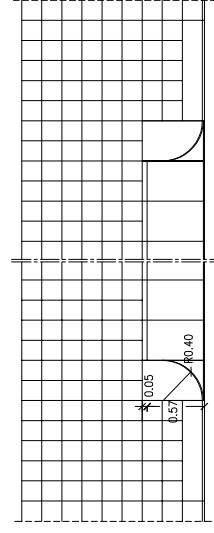
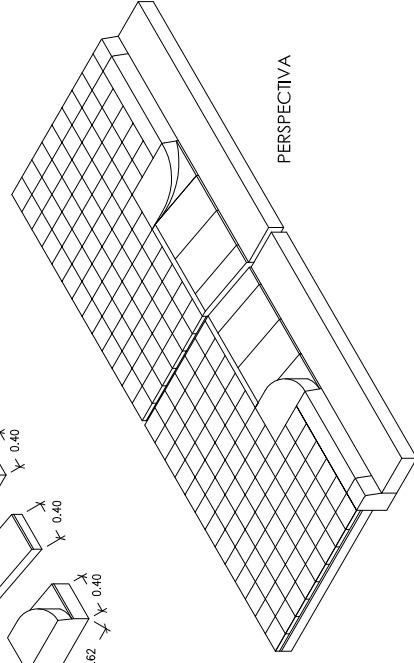
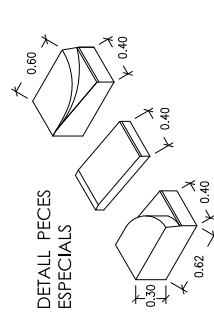


SECCIÓ

DATA
JULIOL 2011
ESCALA
1 : 50

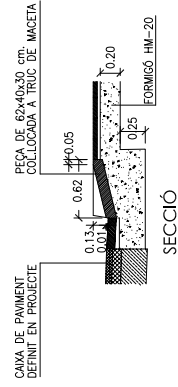
Ajuntament de Sabadell
SERVEI D'OBRES PÚBLIQUES

REFERÈNCIA
01-02-03



PLANTA

NOTA:
- EL GUAL SERÀ DE FORMIGÓ PREFABRICAT
O DE PEDRA NATURAL, IGUAL QUE LA
VORADA EXISTENT
- LA BASE DE FORMIGÓ DE LA VORERA
SERÀ DE 20 cm. DE GRUIX EN TOVA
L'AMPADA DEL GUAL
- LA VORERA SERÀ AMB PAVIMENT DEFINIT
DE MACETA AMB MORTER PASTAT

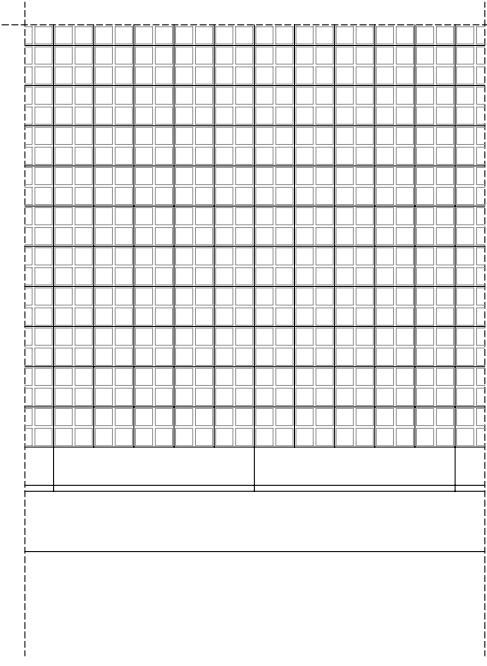


SECCIÓ

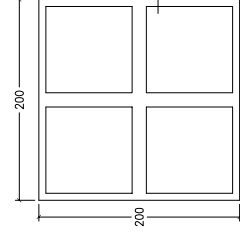
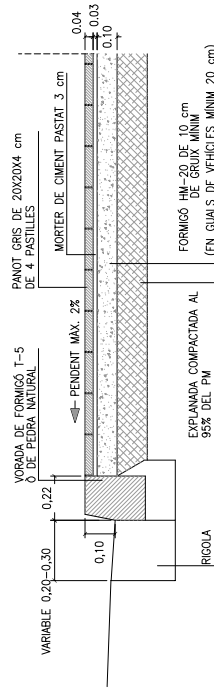
DATA
JULIOL 2011
ESCALA
1 : 50

Ajuntament de Sabadell
SERVEI D'OBRES PÚBLIQUES

REFERÈNCIA
01-02-04



PLANTA



PLANTA

PANOT DE 4 PASTILLES E: 1/5

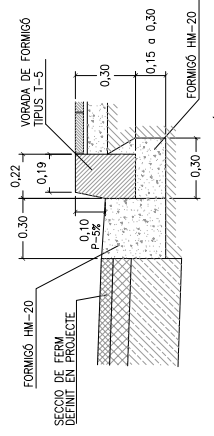
DATA
JULIOL 2011
ESCALA
1 : 25

Ajuntament de Sabadell
SERVEI D'OBRES PÚBLIQUES

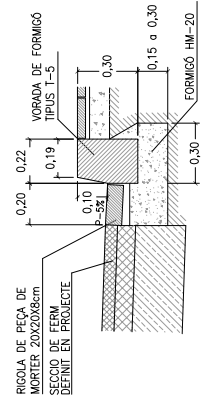
REFERÈNCIA
01-03-01

01 - ELEMENTS D'URBANITZACIÓ
01-03 - VORADES I RIGOLES

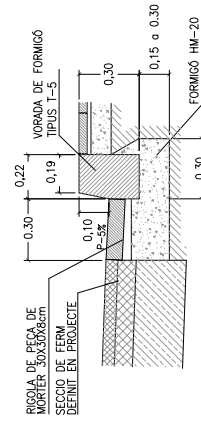
VORADES I RIGOLES



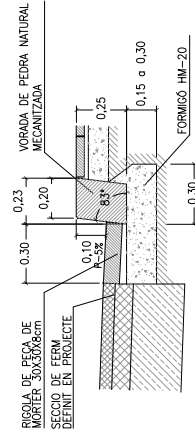
VORADA T-5 + RIGOLA DE FORMIGÓ



VORADA T-5 + RIGOLA DE MORTER 20X20



VORADA T-5 + RIGOLA DE MORTER 30X30



VORADA DE PEDRA MECANITZADA + RIGOLA DE MORTER 30X30

DATA
JULIOL 2011

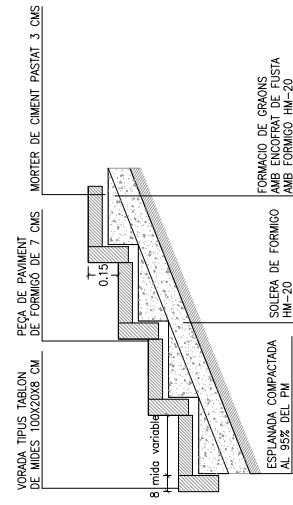
ESCALA
1 : 25

Ajuntament de Sabadell
SERVEI D'OBRES PÚBLIQUES

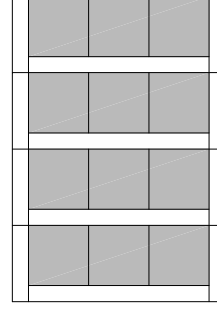
REFERÈNCIA
01-03-02

01 - ELEMENTS D'URBANITZACIÓ
01-03 - VORADES I RIGOLES

VORADA DE FORMIGÓ PREFABRICAT
TIPUS TAULO PER MUNTAR ESCALA



SECCIÓ



PLANTA

DATA
JULIOL 2011

ESCALA
1 : 25

Ajuntament de Sabadell
SERVEI D'OBRES PÚBLIQUES

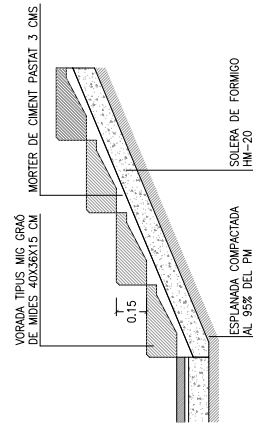
REFERÈNCIA
01-03-03

01 - ELEMENTS D'URBANITZACIÓ
01-03 - VORADES I RIGOLES

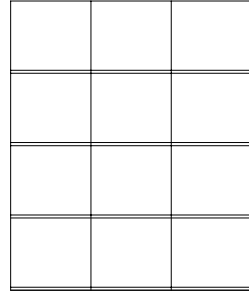
VORADES I RIGOLES

01 - ELEMENTS D'URBANITZACIÓ
01-03 - VORADES I RIGOLES

VORADA DE FORMIGÓ PREFABRICAT
TIPUS MIG GRAO PER MUNTAR ESCALA



SECCIÓ



PLANTA

DATA
GENER 2008

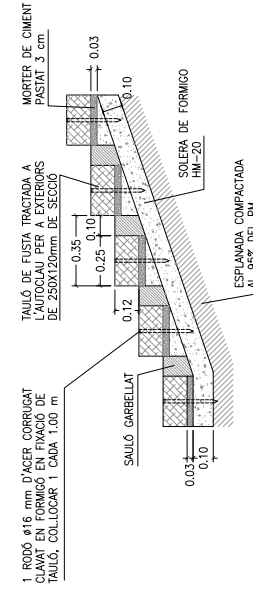
ESCALA
1 : 25

Ajuntament de Sabadell
SERVEI D'OBRES PÚBLIQUES

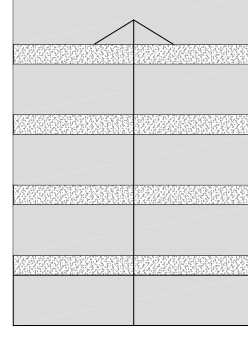
REFERÈNCIA
01-03-04

01 - ELEMENTS D'URBANITZACIÓ
01-03 - VORADES I RIGOLES

VORADA D'ECOTRAVERSA DE FUSTA
PER MUNTAR ESCALA



SECCIÓ



PLANTA

DATA
JULIOL 2011

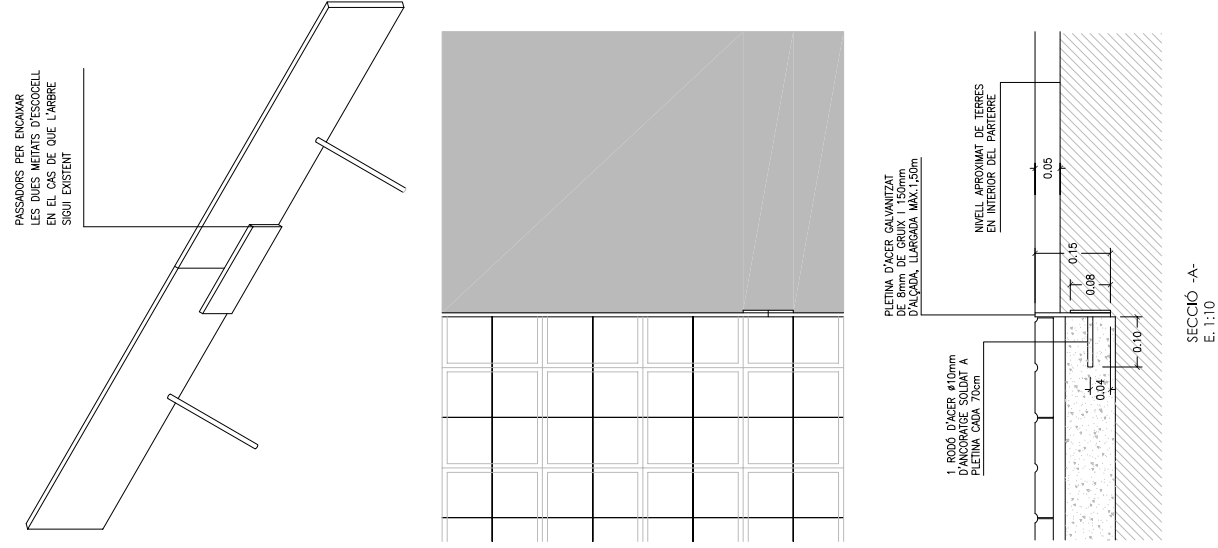
ESCALA
1 : 25

Ajuntament de Sabadell
SERVEI D'OBRES PÚBLIQUES

REFERÈNCIA
01-03-05

01 - ELEMENTS D'URBANITZACIÓ
01-03 - VORADES I RIGOLES

VORADA METÀLICA
PLETINA ENRASADA



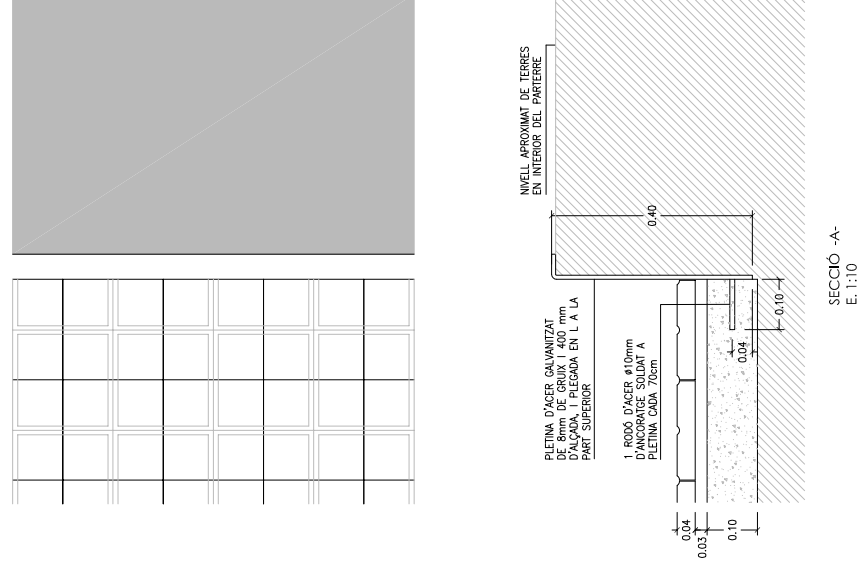
DATA
GENER 2008
ESCALA
1 : 10

Ajuntament de Sabadell
SERVEI D'OBRES PÚBLIQUES

REFERÈNCIA
01-03-06

01 - ELEMENTS D'URBANITZACIÓ
01-03 - VORADES I RIGOLES

VORADA DE PLETINA METÀLICA
SOBRESORTINT



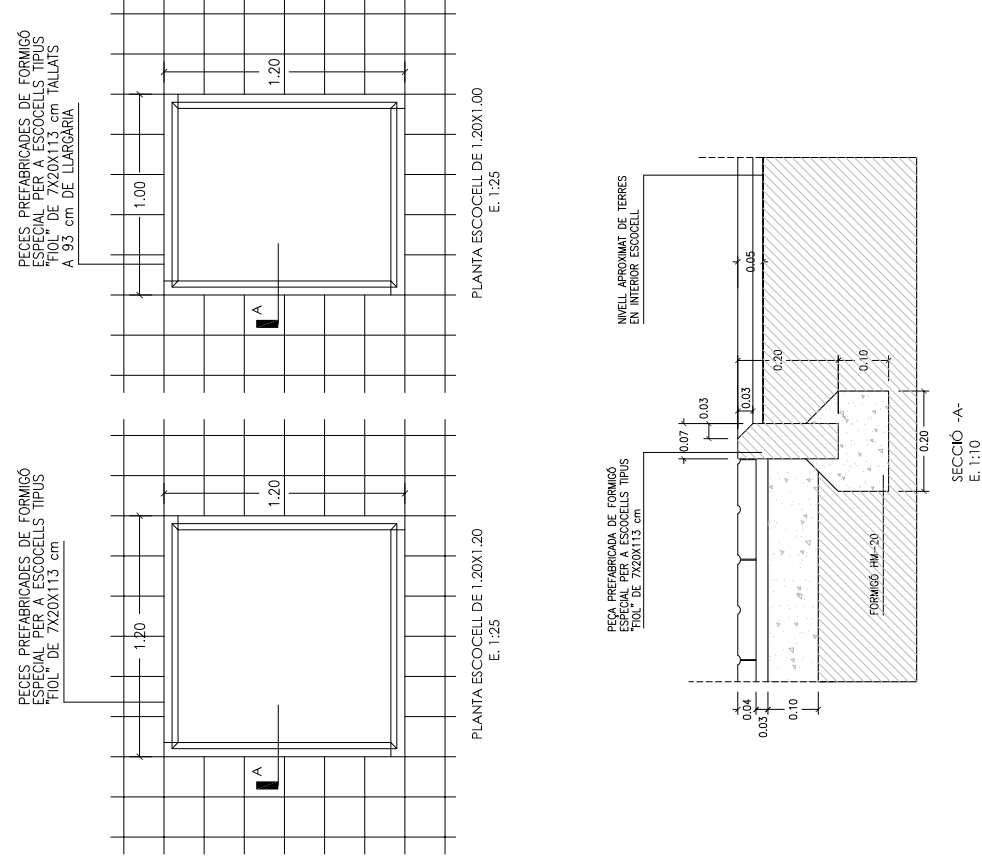
DATA
GENER 2011
ESCALA
1 : 10

Ajuntament de Sabadell
SERVEI D'OBRES PÚBLIQUES

REFERÈNCIA
01-03-07

01 - ELEMENTS D'URBANITZACIÓ
01-04 - ESCOCELLS

ESCOCELL TIPUS FIOI



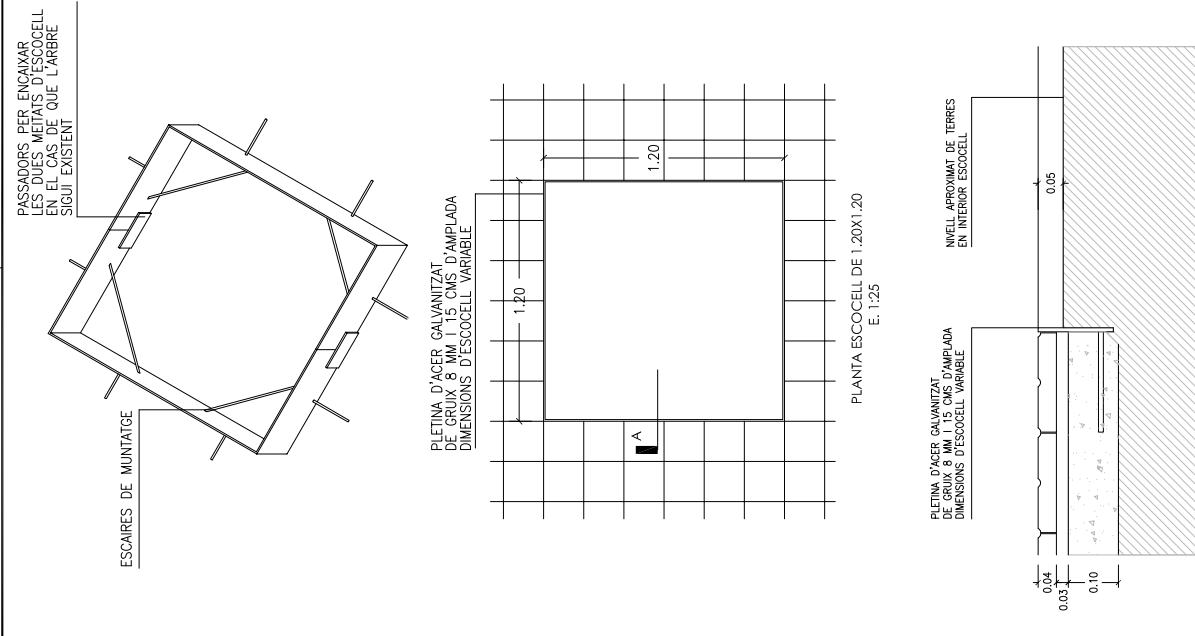
DATA
JULIOL 2011
ESCALA
1 : 25 1 : 10

Ajuntament de Sabadell
SERVEI D'OBRES PÚBLIQUES

REFERÈNCIA
01-04-01

01 - ELEMENTS D'URBANITZACIÓ
01-04 - ESCOCELLS

ESCOCELL DE PLETINA METÀLICA



SECCIÓ -A-
E. 1:10

DATA
JULIOL 2011
ESCALA
1 : 25 1 : 10

Ajuntament de Sabadell
SERVEI D'OBRES PÚBLIQUES

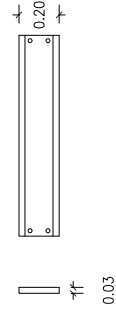
REFERÈNCIA
01-04-02

01 - ELEMENTS D'URBANITZACIÓ
01-04 - ESCOCEL·LS

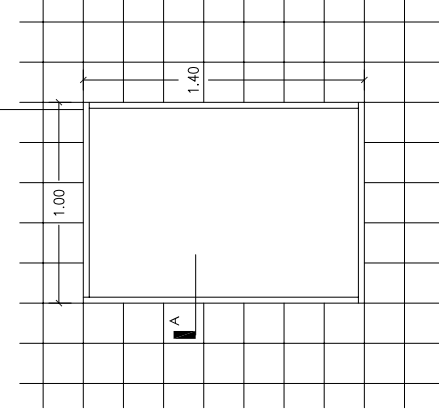
ESCOCEL·L DE FOSA SENSE PINTAR

LES MIDES EXISTENTS DE LES 4 PECES QUE FORMEN L'ESCOCEL·L SÓN:

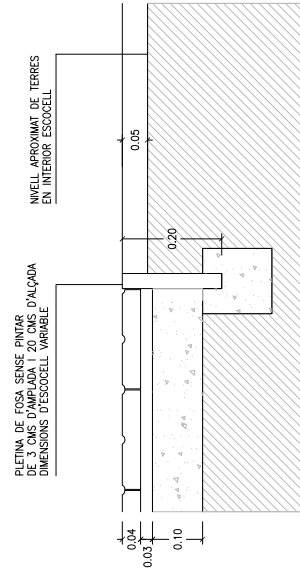
- 1000 MM
- 1200 MM
- 1400 MM
- 1600 MM



PLETINA DE FOSA SENSE PINTAR
DIMENSIONS D'ESCOCEL·L VARIABLE
SEGONS TAMANY DE PECES DE REFERENCIA



PLANTA ESCOCEL·L DE 1,40X1,00
E. 1:25



SECCIÓ - A
E. 1:10

DATA: JULIOL 2011
ESCALA: 1 : 25 1 : 10

REFERÈNCIA: 01-04-03

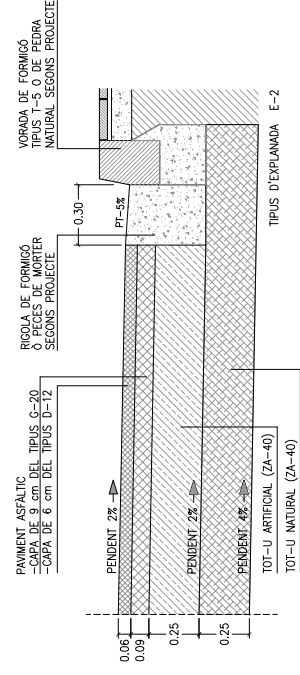
Ajuntament de Sabadell
SERVEI D'OBRES PÚBLIQUES

DATA: JULIOL 2011
ESCALA: 1 : 25

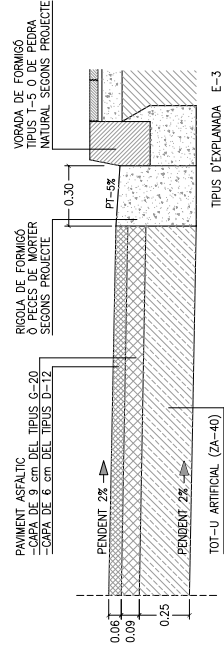
REFERÈNCIA: 01-05-01

01 - ELEMENTS D'URBANITZACIÓ
01-05 - PAVIMENTS

CALÇADA



CATEGORIA DE TRANSIT T-3 SECCIÓ Nº 322



CATEGORIA DE TRANSIT T-3 SECCIÓ Nº 332

DETALLS DE SECCIÓNS DE FERMS

Segons O.M. de 23 Maig 1989
"Instrucció 6.14C Y 6.24C de la
Direcció General de Carreteres"

DATA: JULIOL 2011
ESCALA: 1 : 25

Ajuntament de Sabadell
SERVEI D'OBRES PÚBLIQUES

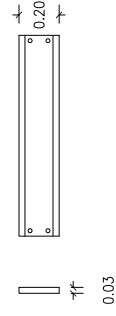
REFERÈNCIA: 01-05-01

01 - ELEMENTS D'URBANITZACIÓ
01-04 - ESCOCEL·LS

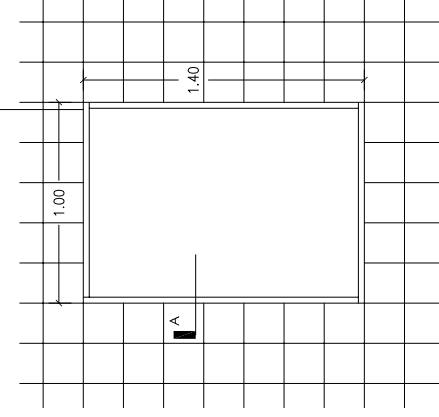
ESCOCEL·L DE FOSA SENSE PINTAR

LES MIDES EXISTENTS DE LES 4 PECES QUE FORMEN L'ESCOCEL·L SÓN:

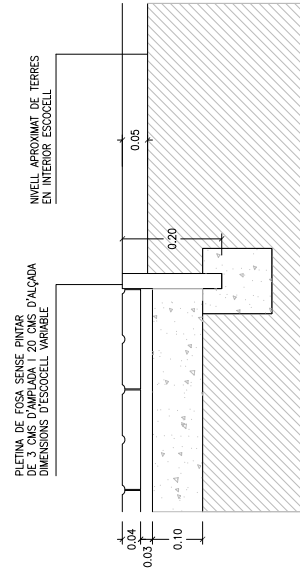
- 1000 MM
- 1200 MM
- 1400 MM
- 1600 MM



PLETINA DE FOSA SENSE PINTAR
DIMENSIONS D'ESCOCEL·L VARIABLE
SEGONS TAMANY DE PECES DE REFERENCIA



PLANTA ESCOCEL·L DE 1,40X1,00
E. 1:25



SECCIÓ - A
E. 1:10

DATA: JULIOL 2011
ESCALA: 1 : 25 1 : 10

REFERÈNCIA: 01-04-03

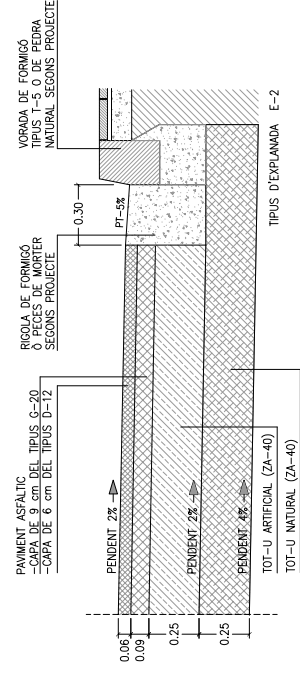
Ajuntament de Sabadell
SERVEI D'OBRES PÚBLIQUES

DATA: JULIOL 2011
ESCALA: 1 : 25

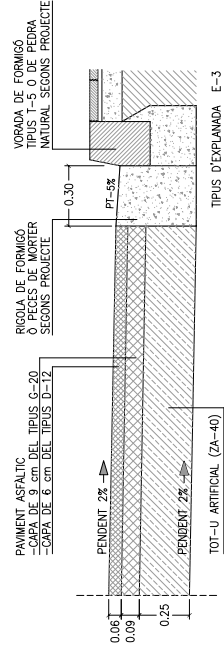
REFERÈNCIA: 01-05-01

01 - ELEMENTS D'URBANITZACIÓ
01-05 - PAVIMENTS

CALÇADA



CATEGORIA DE TRANSIT T-3 SECCIÓ Nº 322



CATEGORIA DE TRANSIT T-3 SECCIÓ Nº 332

DETALLS DE SECCIÓNS DE FERMS

Segons O.M. de 23 Maig 1989
"Instrucció 6.14C Y 6.24C de la
Direcció General de Carreteres"

DATA: JULIOL 2011
ESCALA: 1 : 25

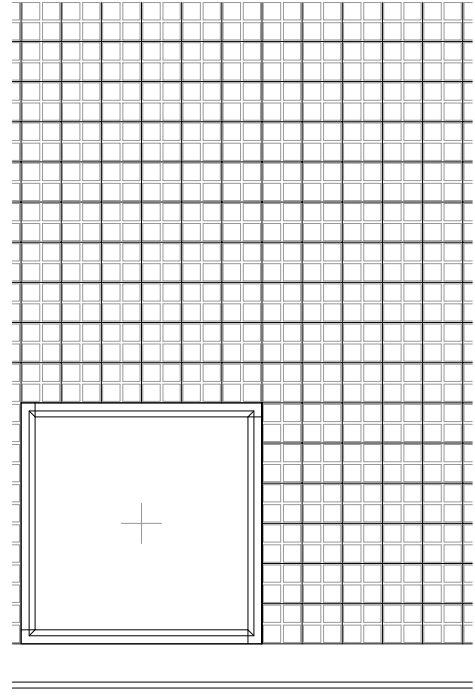
Ajuntament de Sabadell
SERVEI D'OBRES PÚBLIQUES

REFERÈNCIA: 01-05-01

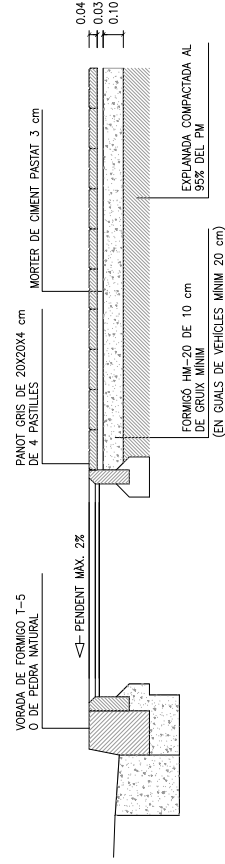
01 - ELEMENTS D'URBANITZACIÓ
01-05 - PAVIMENTS

TIPUS PANOT

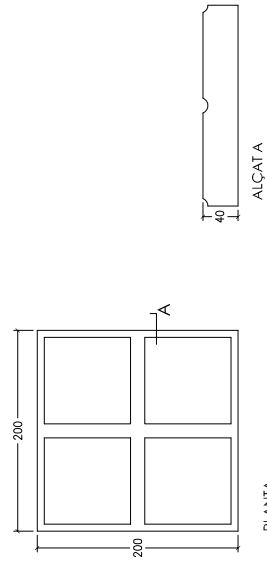
TIPUS PREFABRICAT DE FORMIGÓ



PLANTA



SECCIÓ



PLANTA

PANOT DE 4 PASTILLES E: 1/5

ALÇATA

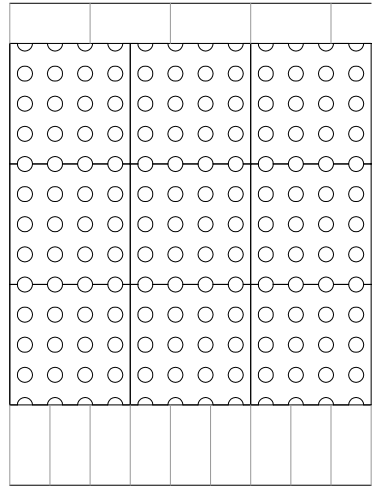
DATA: JULIOL 2011
ESCALA: 1 : 25

REFERÈNCIA: 01-05-02

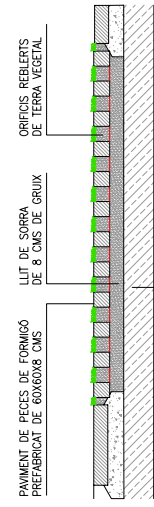
Ajuntament de Sabadell
SERVEI D'OBRES PÚBLIQUES

DATA: JULIOL 2011
ESCALA: 1 : 25

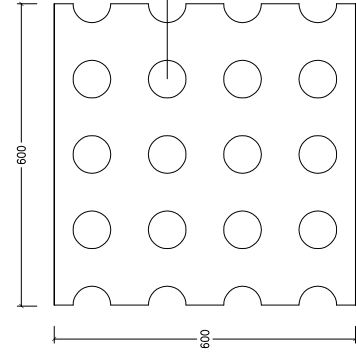
REFERÈNCIA: 01-05-03



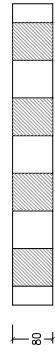
PLANTA



SECCIÓ



PLANTA



SECCIÓ PEÇA TOSCANA E: 1/10

DATA
JULIOL 2011

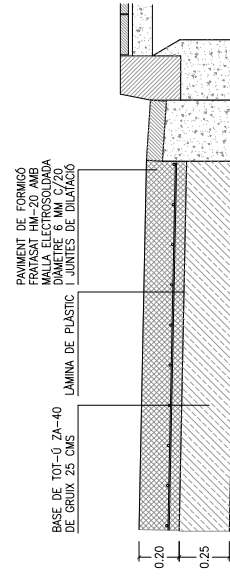
DATA
ABRIL 2004

Ajuntament de Sabadell
SERVEI D'OBRES PÚBLIQUES

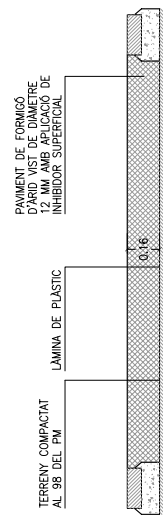
Ajuntament de Sabadell
SERVEI D'OBRES PÚBLIQUES

REFERÈNCIA
01-05-05

REFERÈNCIA
01-05-04



PAVIMENT EN APARCAMENTS DE FORMIGÓ CONTINU FRATASAT



PAVIMENT EN CAMINS PEATONALS DE FORMIGÓ CONTINU RENAT

NOTA:
- SEMPRE QUE EL PAVIMENT DE FORMIGÓ CONTINU FRATASAT S'INCORPORARÀ MALA ELECTROSOLDADA
- EL FORMIGÓ ES TALLARÀ CADA 20-25 M2 A 3 M DESAN INICIANT AL FORMIGÓ
- FIBRES DE POLIÈSTER SEGONS PROJECTE

DATA
JULIOL 2011

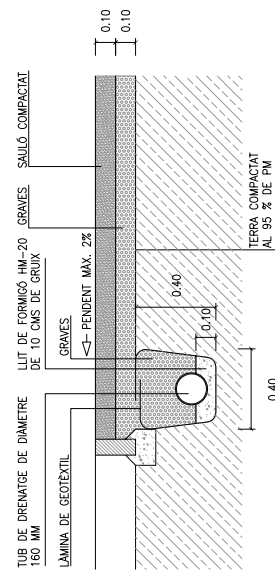
DATA
JULIOL 2011

Ajuntament de Sabadell
SERVEI D'OBRES PÚBLIQUES

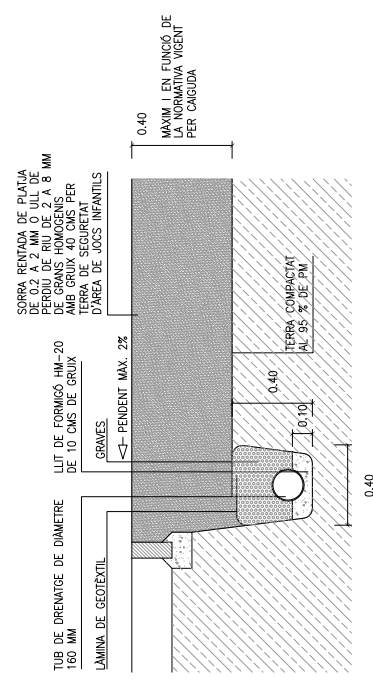
Ajuntament de Sabadell
SERVEI D'OBRES PÚBLIQUES

REFERÈNCIA
01-05-06

REFERÈNCIA
01-05-06



SECCIÓ DE PAVIMENT TIPUS SAULÓ



SECCIÓ DE PAVIMENT TIPUS SORRA EN ÀREES DE JOC

DATA
JULIOL 2011

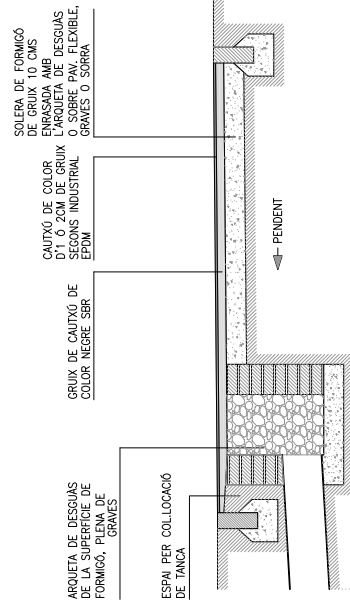
DATA
ABRIL 2004

Ajuntament de Sabadell
SERVEI D'OBRES PÚBLIQUES

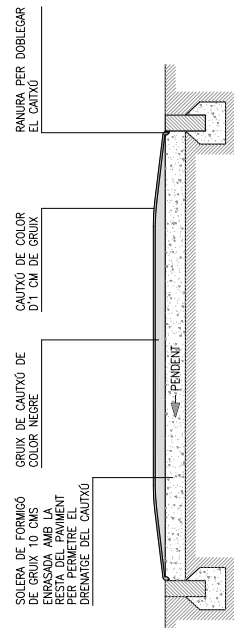
Ajuntament de Sabadell
SERVEI D'OBRES PÚBLIQUES

REFERÈNCIA
01-05-05

REFERÈNCIA
01-05-04



SECCIÓ TIPUS AMB PAVIMENT DE CAUTXÚ ENRASAT AMB LA RESTA DEL PAVIMENT



SECCIÓ TIPUS AMB BASE DE FORMIGÓ ENRASADA AMB LA RESTA DEL PAVIMENT

ALÇADA DE CAIGUDA	GRUIX DE PAVIMENT
>= 3,0 M	14 CM
>= 2,5 M	10 CM
>= 2,0 M	8 CM
>= 1,6 M	6 CM
>= 1,4 M	5 CM
>= 1,3 M	4 CM
>= 0,6 M	2 CM

GRUIX DE CAUTXÚ ORIENTATIU SEGONS ALÇADA DE CAIGUDA DEL JOC INFANTIL
A COMPROVAR SEGONS ASSAIG ALÇADA CAIGUDA CRÍTICA (HIC)

DATA
JULIOL 2011

DATA
JULIOL 2011

Ajuntament de Sabadell
SERVEI D'OBRES PÚBLIQUES

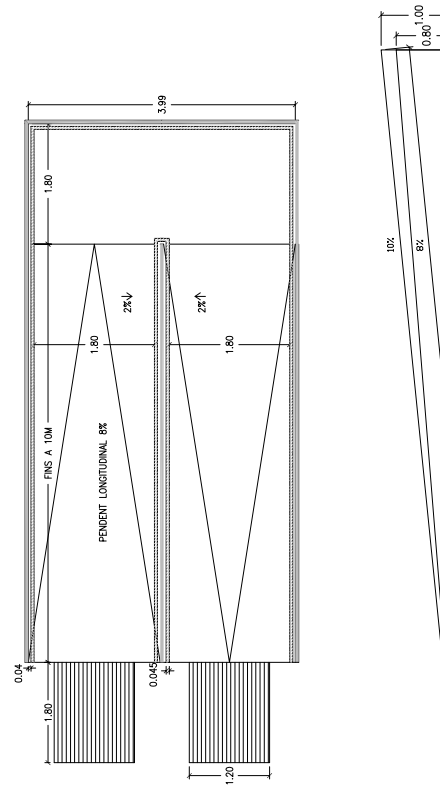
Ajuntament de Sabadell
SERVEI D'OBRES PÚBLIQUES

REFERÈNCIA
01-05-07

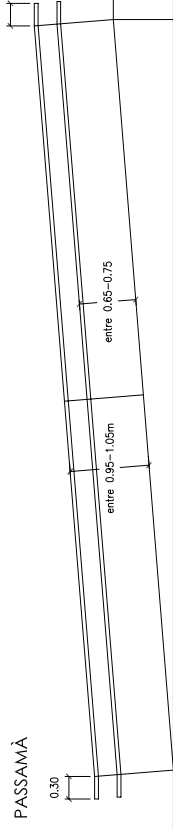
REFERÈNCIA
01-05-06

01 - ELEMENTS D'URBANITZACIÓ
01-06 RAMPES

RAMPES ACCESSIBLES

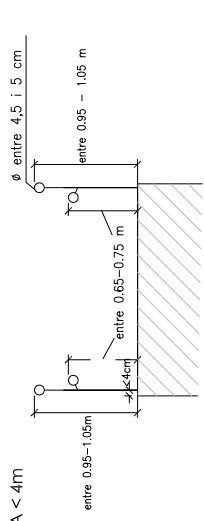


ITINERARI PEATONAL FINS A 6 %
LONGITUD DEL TRAM < 10 m
PENDENT LONGITUDINAL ≤ 10 % SI L < 3 M
PENDENT LONGITUDINAL ≤ 8 % SI L ENTRE 3 M I 10 M

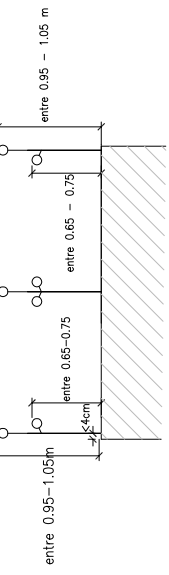


PASSAMÀ

AMB RAMPA < 4m



AMB RAMPA > 4m



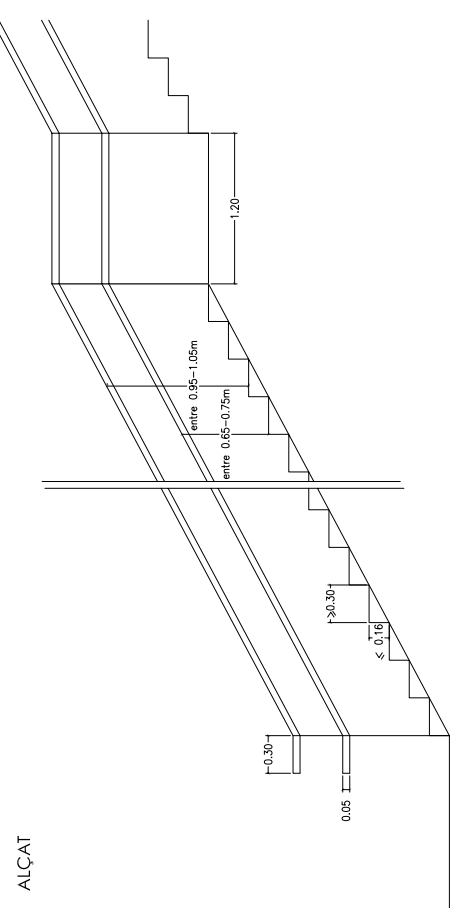
DATA
ABRIL 2011

Ajuntament de Sabadell
SERVEI D'OBRES PÚBLIQUES

REFERÈNCIA
01-06-01

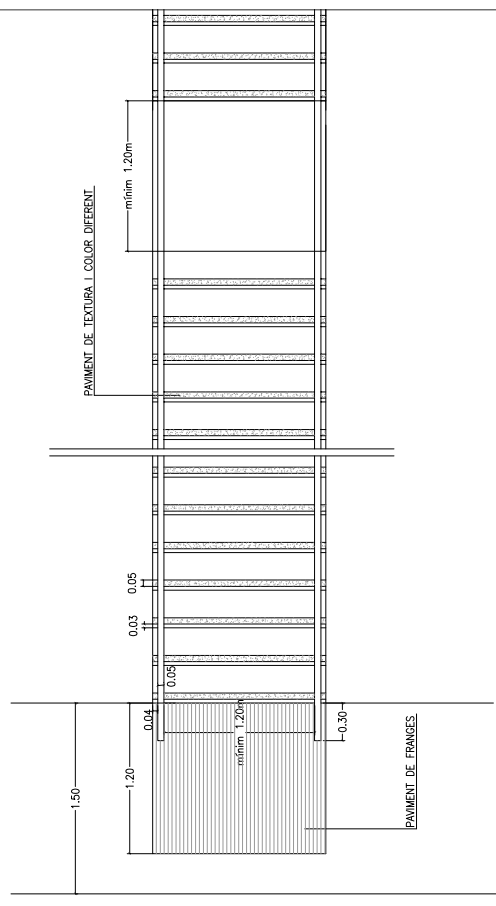
01 - ELEMENTS D'URBANITZACIÓ
01-07 ESCALES

ESCALES PRACTICABLES



ALÇAT

PLANTA



NOTA: NÚMERO DE GRANS SEGUTS ENTRE 3 I 12
AMPADA ESCALA > 4 M, ES COL·LOCARÀ PASSAMÀ DOBLE CENTRAL

DATA
ABRIL 2011

Ajuntament de Sabadell
SERVEI D'OBRES PÚBLIQUES

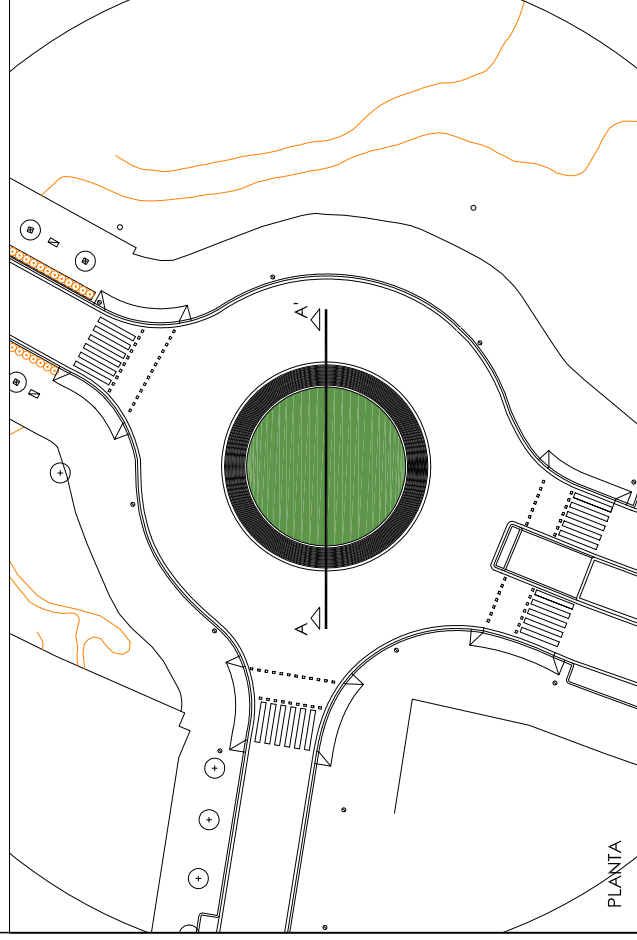
REFERÈNCIA
01-07-01

01 - ELEMENTS D'URBANITZACIÓ
01-08 ROTONDES

02 - INSTAL·LACIONS URBANES I SERVEIS
02-01-INSTAL·LACIONS URBANES: SANEJAMENT

RASES PER TUB DE FORMIGÓ

SECCIÓ A-A'



PLANTA

- MATERIALS
1. PAVIMENT BITUMINÓS
 2. RIGOLA BLANCA DE 30X30X8 CMS SOBRE LLIT DE FORMIGÓ
 3. LLAMBORDA DE FORMIGÓ PREFABRICAT DE DIMENSIONS 10X20X7 CMS COL·LOCADA AMB 3 CMS DE FORMIGÓ I SOBRE SOLERA DE FORMIGÓ DE 10 CM DE FORMIGÓ
 4. VORADA DE FORMIGÓ PREFABRICAT DE DIMENSIONS 20X30X100 CMS COL·LOCADA SOBRE LLIT DE FORMIGÓ
 5. ROTONDA PLANTADA AMB GESPA
- *LA ROTONDA TINDRÀ UNA FRANJA REMUNTABLE D'APROXIMADAMENT 1.80 M PER PODER-LA MANTENIR

SECCIÓ CONSTRUCTIVA

DATA
JULIOL 2011

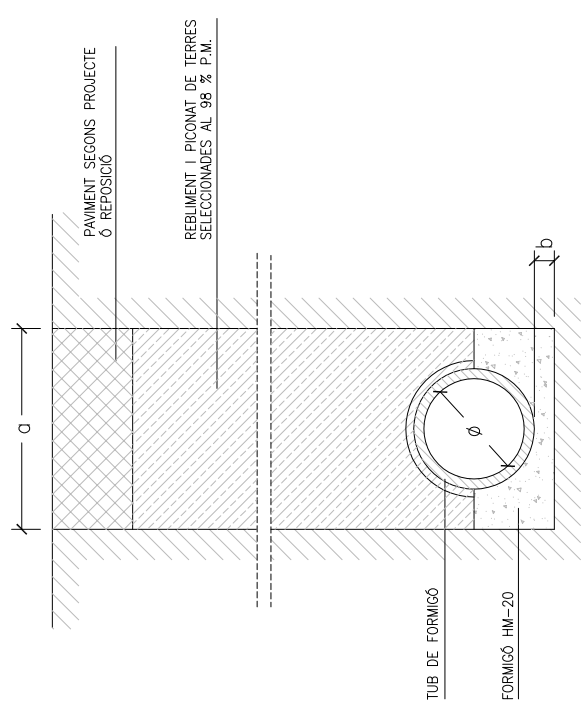
Ajuntament de Sabadell
SERVEI D'OBRES PÚBLIQUES

REFERÈNCIA
01-08-01

DATA
JULIOL 2011

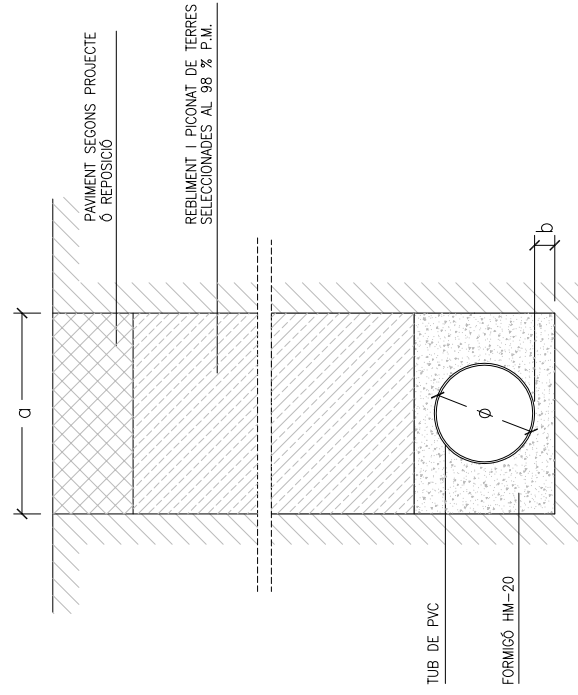
Ajuntament de Sabadell
SERVEI D'OBRES PÚBLIQUES

REFERÈNCIA
02-01-01



DETALL RASA CLAVEGUERA

Ø	RASA (a)	SOLERA (b)
30	0,60	0,10
40	0,80	0,10
50	1,00	0,10
60	1,00	0,10
80	1,20	0,15
100	1,40	0,15

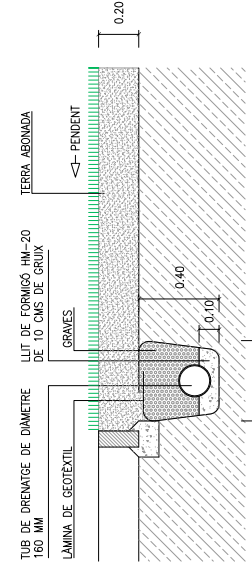


DETALL RASA CLAVEGUERA

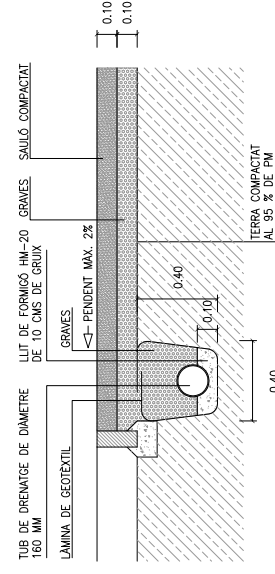
phi	RASA (a)	SOLERA (b)
30	0,60	0,10
40	0,80	0,10
50	1,00	0,10
60	1,00	0,10
80	1,20	0,15
100	1,40	0,15

MIDES MÉS HABITUALS DE TUBS DE PVC

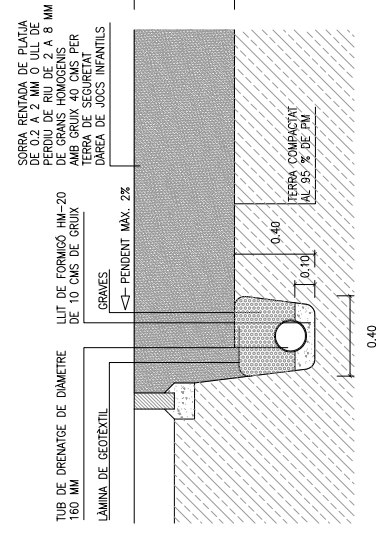
phi Ext Int	SN-2		SN-4		SN-8	
	Int	Esp	Int	Esp	Int	Esp
110	103,6	3,2	103,6	3,2	103,6	3,2
125	118,6	3,9	117,6	3,7		
160	153,6	3,2	152,0	4,0	150,6	4,7
200	192,2	3,9	190,2	4,9	188,2	5,9
250	240,2	4,9	237,6	6,2	235,4	7,3
315	302,6	6,2	299,6	7,7	298,6	9,2
400	384,2	7,9	380,4	9,8	376,6	11,7
500	480,4	9,8	475,2	12,3	470,8	14,6
630	605,4	12,3	599,2	15,4	593,2	18,4



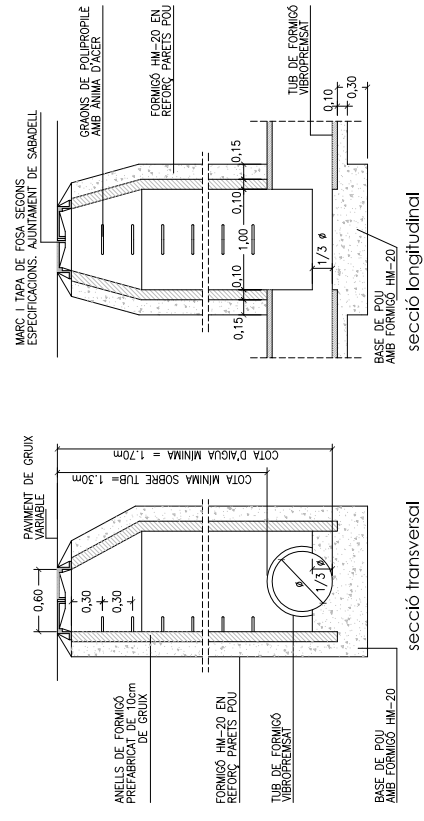
SECCIÓ TIPUS JARDINERA



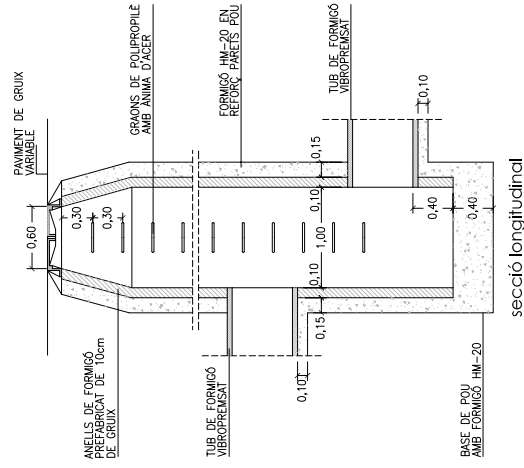
SECCIÓ DE PAVIMENT TIPUS SAUJÓ



SECCIÓ DE PAVIMENT TIPUS SORRA

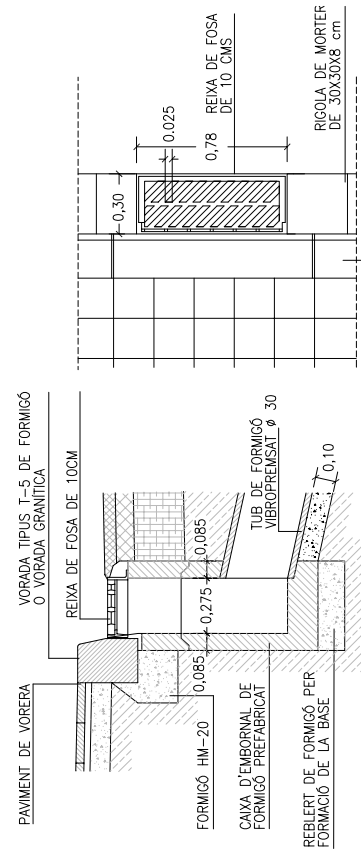


DETALL POU DE REGISTRE



DETALL POU DE REGISTRE DE SALT

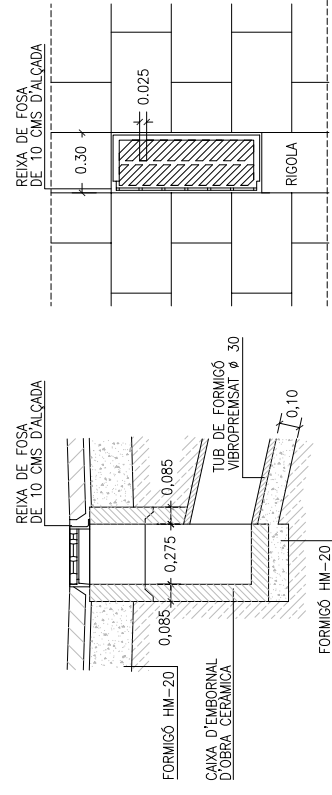
*NOTA: TOTES LES REIXEN D'EMBORNALS HAURAN DE TENIR UNA ALÇADA DE 10 CMS O SUPERIOR



secció

planta

DETALL D'EMBORNAL DE VIAL

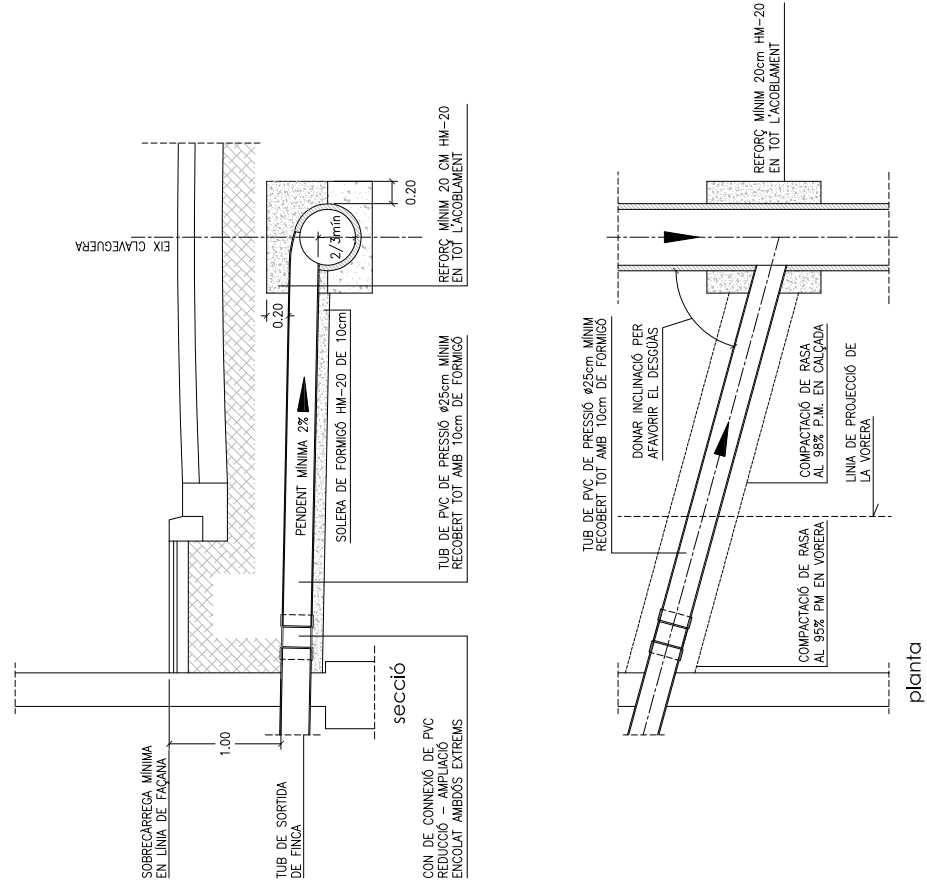


secció

planta

DETALL D'EMBORNAL REIXA INTERCEPTORA

NOTA: REIXES EN ITINERARI ACCESSIBLE DIÀMETRE MAX. 1 CM

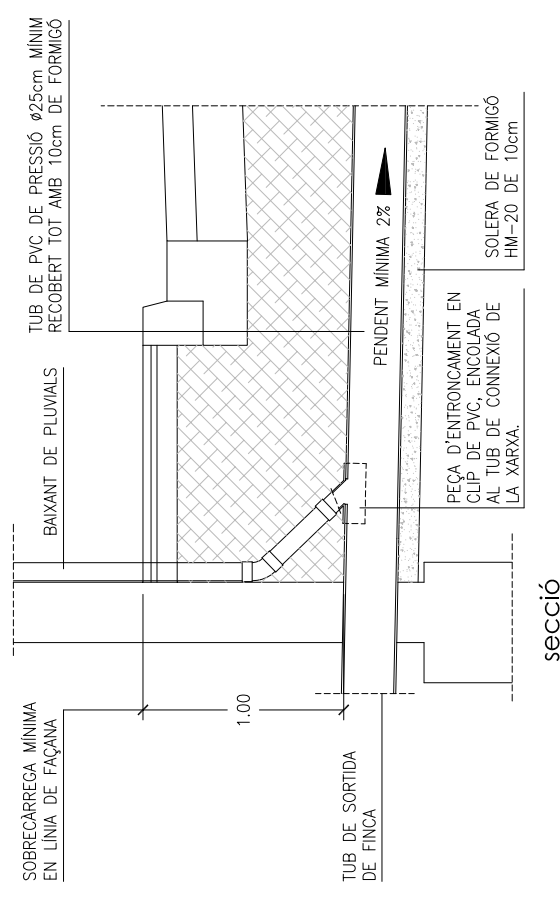


DETALL CONNEXIÓ TIPIUS
A XARXA DE SANEJAMENT

DATA
JULIOL 2011

Ajuntament de Sabadell
SERVEI D'OBRES PÚBLIQUES

REFERÈNCIA
02-01-06

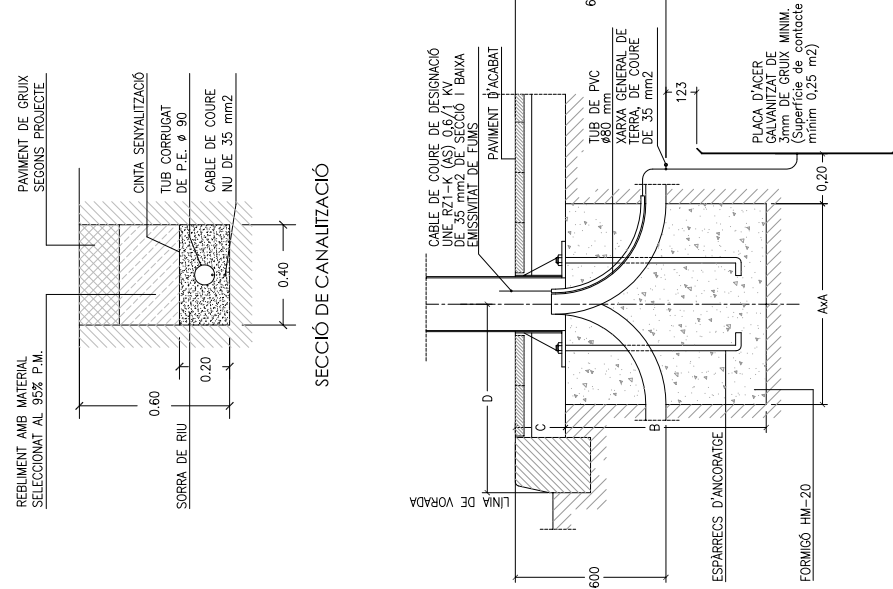


DETALL DE CONNEXIÓ
DE BAIXANT DE PLUVIALS

DATA
JULIOL 2011

Ajuntament de Sabadell
SERVEI D'OBRES PÚBLIQUES

REFERÈNCIA
02-01-07



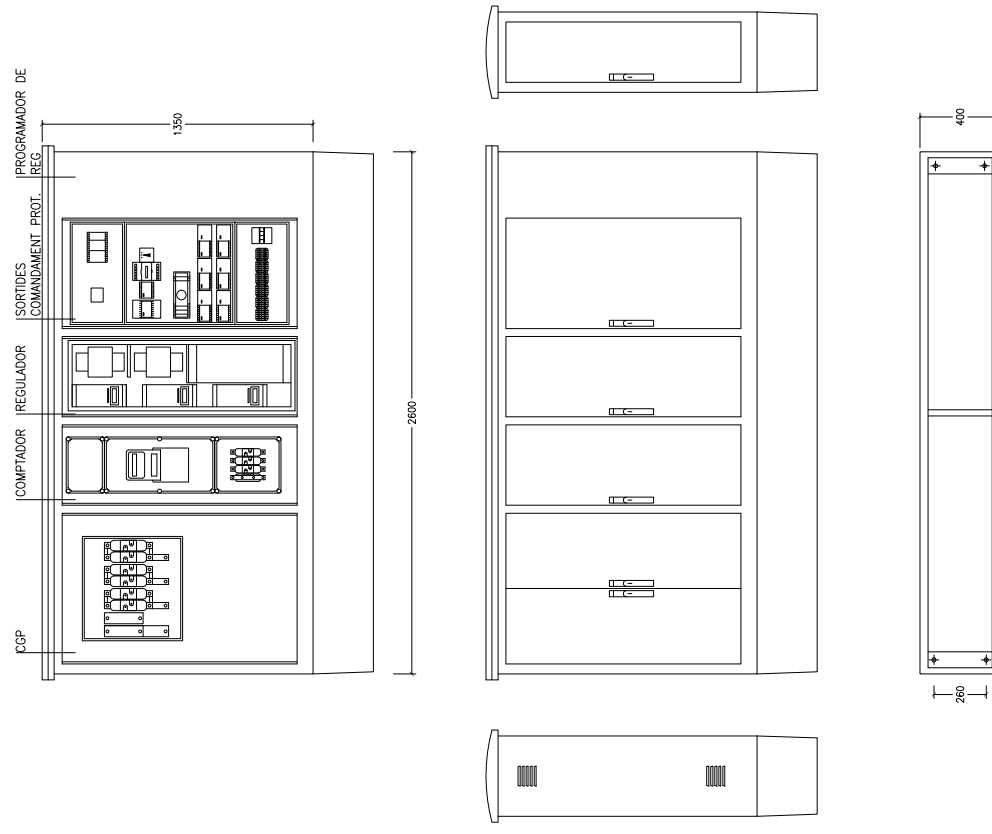
FONAMENT DE FANAL SEGONS ALÇADA

CARACTERÍSTIQUES			
ALÇADA BÀSIL O COLUMNA	3m-4m-5m	6m-7m-8m	9m-10m-11m
DIMENSIÓ A	0,60x0,60	0,80x0,80	1,00x1,00
DIMENSIÓ B	0,60	0,80	1,00
DIMENSIÓ C	0,20	0,20	0,20
ESPARRECS D'ANCORATGE	Diàmetre i llargària segons detalls columnes ò bàsculs		
DIST. "D" MÍNIMA	0,60	0,60	0,60

DATA
JULIOL 2011

Ajuntament de Sabadell
SERVEI D'OBRES PÚBLIQUES

REFERÈNCIA
02-02-01



QUADRE TIPUS CITI-15 R SBD-SEC-400

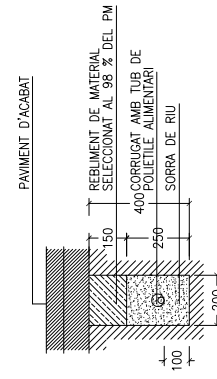
(Amb mòduls per al·lòjjar caixa de seccionament i programador de reg elèctric)

ARMARI D'ACER INOXIDABLE AMB CAVAT DE SECCIONAMENT DE 400A. CAVAT GENERAL DE PROTECCIÓ DE COMPANYIA AMB BASES FUSIBLES APR 100 A III-SECCIONADOR NEUTRE, COMPTADOR ELECTRONIC DIRECTE PER TOT TIPUS DE CONTRACIONS INCLOSA V.O AMB CODI DE BARRES, INTERRUPTOR GENERAL AUTOMATICTETRAPOLAR SEGONS POTENCIA CONTRACTADA D'UN MAXIM DE 63 A. 1 COMPTADOR TRIPOLAR DE 80 A EN ACI. 1 PROTECTOR CONTRA DESCARREGUES ATMOSFERIQUES MITJANANT DESCARREGADORS DE GAS DE CLASSE "C". 1 INTERRUPTOR MANUAL DE POTENCIA 63 A. BORNES DE SORTIDA PER CABLE FINS 35 MM2 DE SECCO. ILLUMINACIÓ INTERIOR I PRESA DE TENSIÓ DE 220V. 16A PROTEGIDA AMB MAGNETOTÈRMIC I DIFERENCIAL 300mA. ESTABILITZADOR-REDUCTOR ESTÀTIC FINS 45 KVA AMB CONNEXIÓ AL SISTEMA PER BUS 485. SISTEMA DE CONTROL CENTRITZAT URBILUX GSM/GPRS AMB ANTEINCORPORADA EN EL QUADRE. PROGRAMAT EN FÀBRICA I PERSONALITZAT PER UN EMPLEAMENT DEFINITIU. CABLEIAT GENERAL 750V AFUMEGADA EN EL QUADRE. PROGRAMAT EN FÀBRICA I PERSONALITZAT PER UN EMPLEAMENT DEFINITIU. CABLEIAT GENERAL 750V AFUMEGADA EN EL QUADRE. PROGRAMAT EN FÀBRICA I PERSONALITZAT PER UN EMPLEAMENT DEFINITIU.

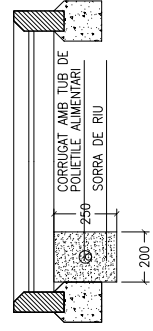
DATA
JULIOL 2011

Ajuntament de Sabadell
SERVEI D'OBRES PÚBLIQUES

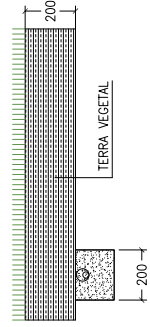
REFERÈNCIA
02-02-02



SECCIÓ DE CANALITZACIÓ EN PAVIMENT



SECCIÓ DE CANALITZACIÓ EN ESCOCELL

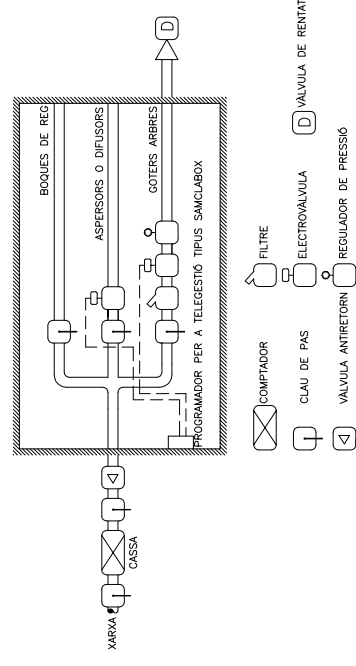


SECCIÓ DE CANALITZACIÓ EN ZONA ENJARDINADA

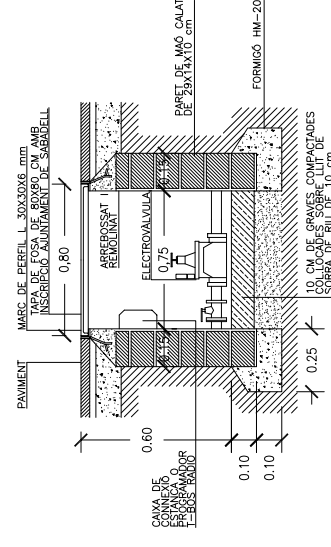
DATA
JULIOL 2011
ESCALA
1:20

Ajuntament de Sabadell
SERVEI D'OBRES PÚBLIQUES

REFERÈNCIA
02-03-01



ESQUEMA D'ARQUETA DE REG

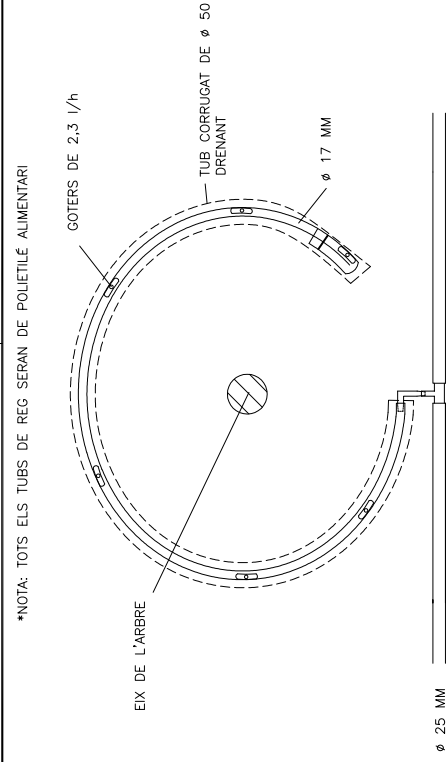


ARQUETA DE REG AMB PROGRAMADOR A PILES

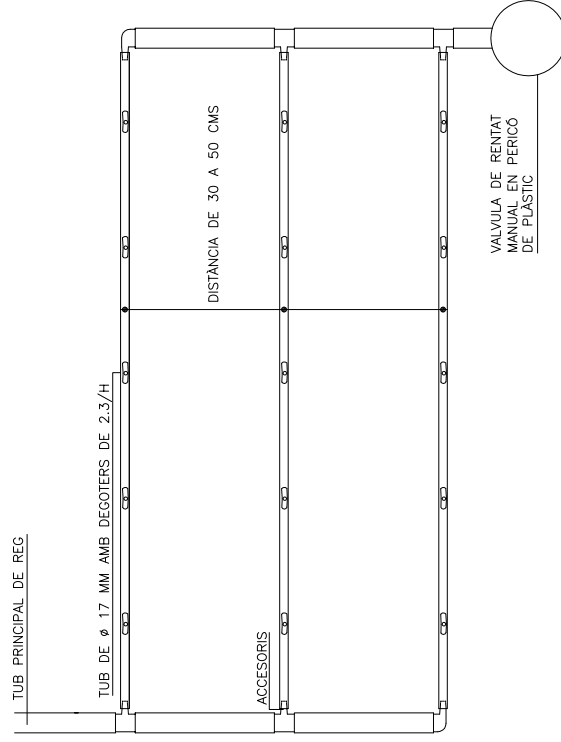
DATA
JULIOL 2011
ESCALA
1:20

Ajuntament de Sabadell
SERVEI D'OBRES PÚBLIQUES

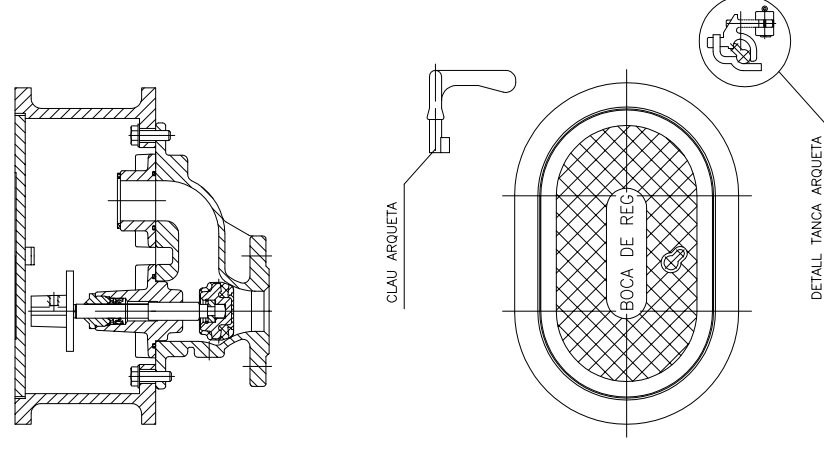
REFERÈNCIA
02-03-02



ANELLA OBERTA DE GOTEIG PER ARBRES



PINTA DE GOTEIG PER PARTERRES

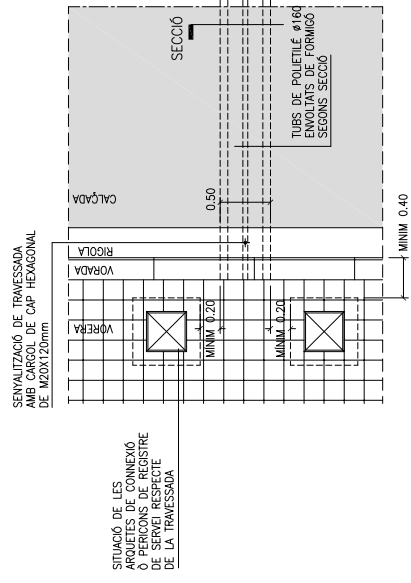


*NOTA: LES BOQUES DE REG SERAN COMPACTES DE FOSA, PINTADES AMB DUES CAPES DE PINTURA EPOXI I DE MIDES APROXIMADES 31X21X25 AMB RACORD TIPUS BARCELONA DE 45 MM, AMB CLAU DE PAS, PANY DE BRONZO I CLAU, RESISTENT AL PAS DE VEHICLES PESATS I AMB TANCAMENT DE EPOXI.

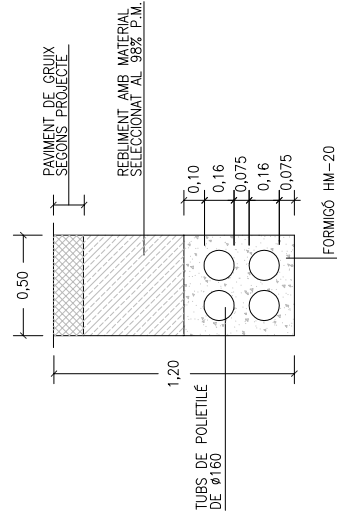
DATA
JULIOL 2011
ESCALA
1:10

Ajuntament de Sabadell
SERVEI D'OBRES PÚBLIQUES

REFERÈNCIA
02-03-04



DETALL PLANTA TRAVESSADA
E. 1:50

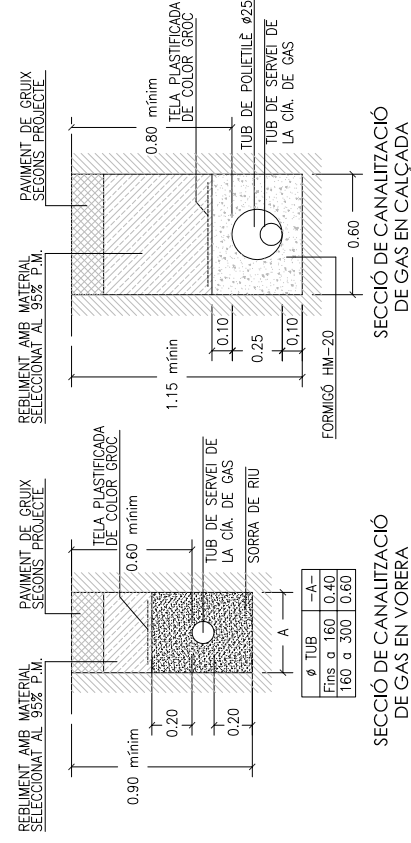


SECCIÓ RASA TRAVESSADA
E. 1:25

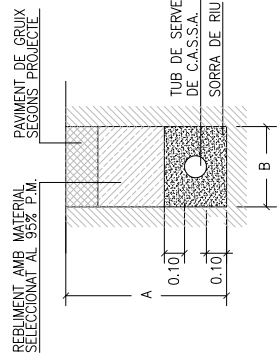
DATA
JULIOL 2011
ESCALA
1:50 1:25

Ajuntament de Sabadell
SERVEI D'OBRES PÚBLIQUES

REFERÈNCIA
02-04-01



SECCIÓ DE CANALITZACIÓ
DE GAS EN VORERA



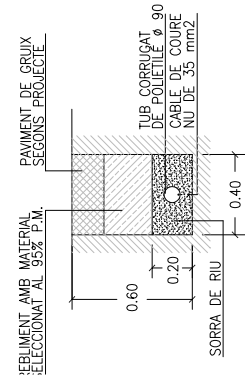
SECCIÓ DE CANALITZACIÓ
D'AIGUA EN VORERA

Ø TUB	A	B
100	1,00	0,40
150	1,10	0,60
200	1,20	0,60
300	1,40	0,60

DATA
JULIOL 2011
ESCALA
1:25

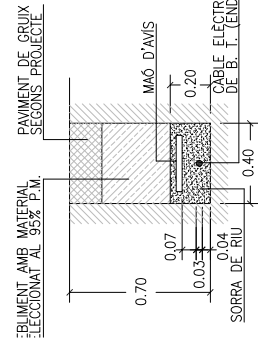
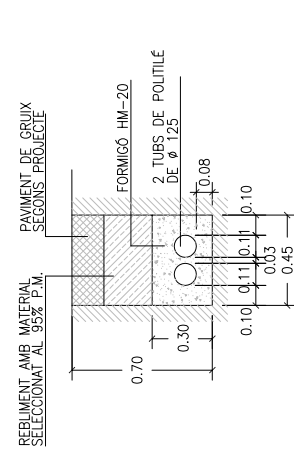
Ajuntament de Sabadell
SERVEI D'OBRES PÚBLIQUES

REFERÈNCIA
02-04-02



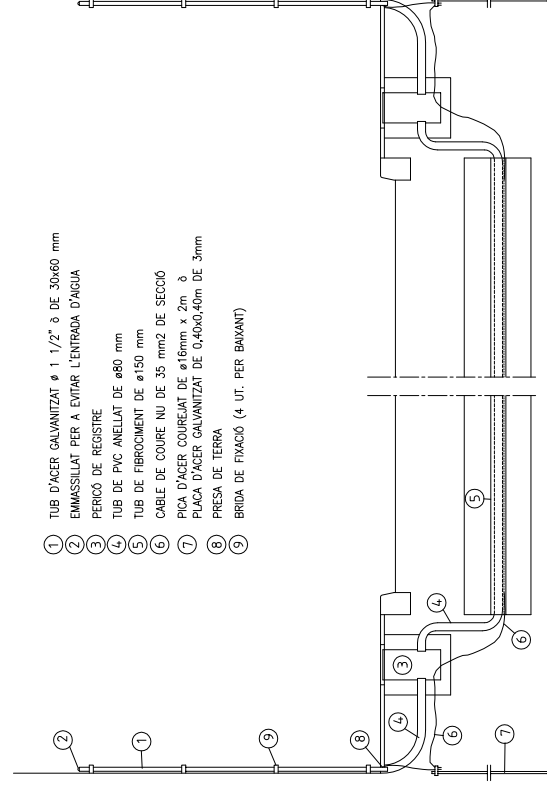
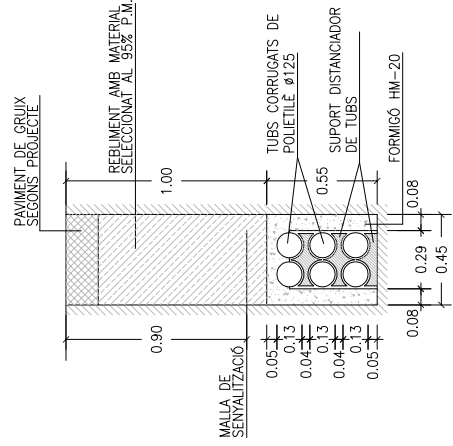
SECCIÓ DE CANALITZACIÓ
D'ENLLENENAT PÚBLIC

SECCIÓ DE CANALITZACIÓ
XARXA DE TELEFÒNICA



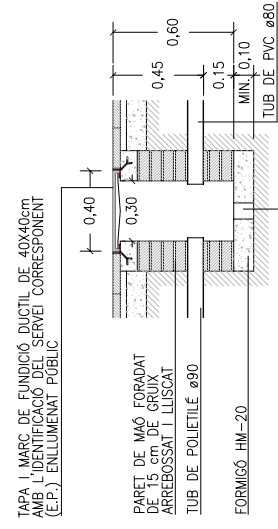
SECCIÓ DE CANALITZACIÓ
XARXA DE BAIXA TENSIÓ

SECCIÓ DE CANALITZACIÓ
XARXA DE TELECOMUNICACIONS



- 1 TUB D'ACER GALVANITZAT Ø 1 1/2" Ø DE 30x60 mm
- 2 EMMASSALLAT PER A EVITAR L'ENTRADA D'AIGUA
- 3 PERICÓ DE REGISTRE
- 4 TUB DE PVC ANELLAT DE Ø80 mm
- 5 TUB DE FIBROCIMENT DE Ø150 mm
- 6 CABLE DE COURE NU DE 35 mm2 DE SECCIÓ
- 7 PICA D'ACER CORREJAT DE Ø6mm x 2m Ø
- 8 PRESA DE TERRA
- 9 BRIDA DE FIXACIÓ (4 UT. PER BAVANT)

INSTAL·LACIÓ DE BAVANTS
E. 1:50



NOTA: EL PERICÓ POT SER DE FORMIGÓ PREFABRICAT.

PERICÓ DE REGISTRE
E. 1:25

DATA
JULIOL 2011
ESCALA
1:25

Ajuntament de Sabadell
SERVEI D'OBRES PÚBLIQUES

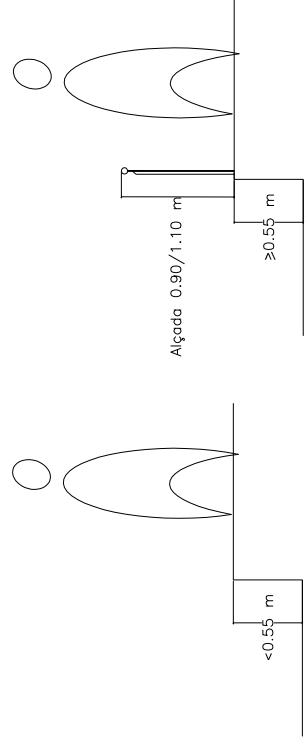
REFERÈNCIA
02-04-03

DATA
JULIOL 2011
ESCALA
1:50 1:25

Ajuntament de Sabadell
SERVEI D'OBRES PÚBLIQUES

REFERÈNCIA
02-04-04

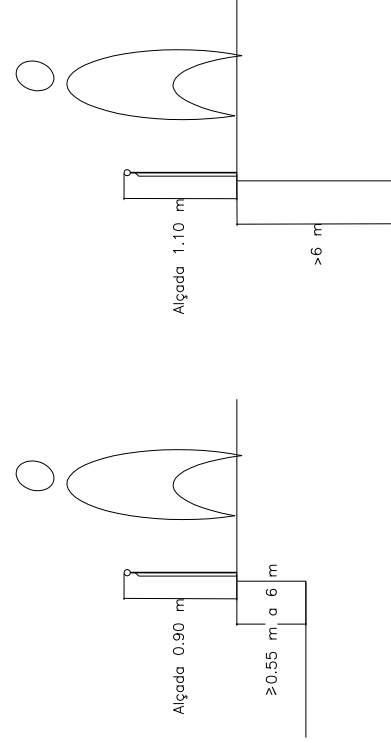
ALÇADA DE CAIGUDA



BARANA

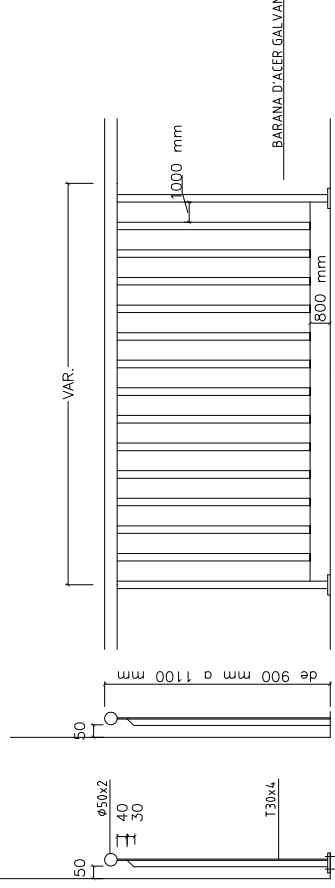
Amb alçades de cobertes entre 0,55 cm a 6 m, l'alçada de la barana serà de 0,9 m.

Amb alçades de cobertes superiors a 6 m, l'alçada de la barana serà de 1,10 m.

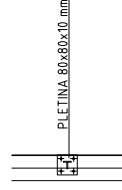


DATA
JULIOL 2011
ESCALA
1 : 25

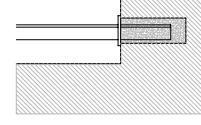
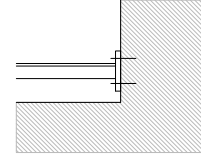
*NOTA: LES BARANES SERAN PREFERENTMENT GALVANITZADES. DE NO SER AXÍ PORTARAN DUES CAPES D'IMPRIMACIÓ TIPUS PINTURA EPOXI I DUES CAPES D'ACABAT DE PINTURA ESPECIAL PER ELEMENTS METÀL·LICS COM PINTURES TIPUS FORJA, ETC.



DETALL DE TIPUS DE FIXACIÓ A TERRA DE BARANA TIPUS
E. 1:10



BARANA FORMADA PER TUB DE PASSAMÀ RODÓ DE ϕ 50 I 2 MM DE GRUIX I MUNTANTS FORMATS PER PERFILS TIPUS T DE 30x4 MM, ANCORATS A TERRA SEGONS DETALL



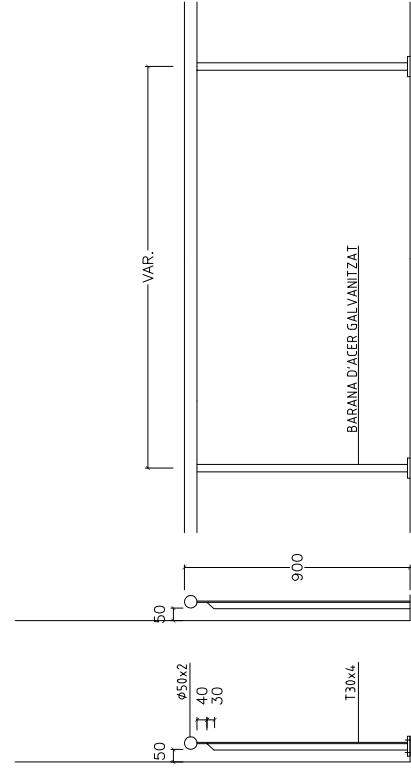
BARANA COLLADA A TERRA MITJANÇANT 4 TACS

BARANA COLLADA A TERRA AMB RESINA MITJANÇANT BARRA COARRUGADA ϕ 16

BARANA COLLADA A TERRA MITJANÇANT ENCASTAMENT DEL MATEIX PERFIL DINTRE DEL FORAT EXECUTAT AMB MAQUINA TIPUS HILTI I OMLINAMENT DEL FORAT PER FORMACIÓ DE DAU. TAPAT DEL FORAT MITJANÇANT DISC CIRCULAR MÒVIL DE DIÀMETRE 60 MM I 5 MM DE GRUIX AMB BUIDAT DEL PERFIL EN T AMB LASER

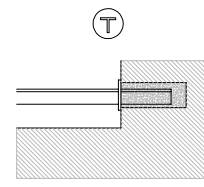
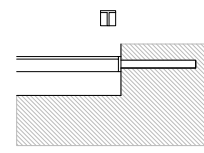
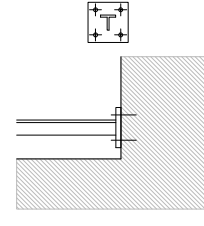
DATA
JULIOL 2011
ESCALA
1 : 20

*NOTA: LES BARANES SERAN PREFERENTMENT GALVANITZADES. DE NO SER AXÍ PORTARAN DUES CAPES D'IMPRIMACIÓ TIPUS PINTURA EPOXI I DUES CAPES D'ACABAT DE PINTURA ESPECIAL PER ELEMENTS METÀL·LICS COM PINTURES TIPUS FORJA, ETC.



BARANA FORMADA PER TUB DE PASSAMÀ RODÓ DE ϕ 50 I 2 MM DE GRUIX I MUNTANTS FORMATS PER PERFILS TIPUS T DE 30x4 MM, ANCORATS A TERRA SEGONS DETALL

DETALL DE TIPUS DE FIXACIÓ A TERRA DE BARANA TIPUS
E. 1:10



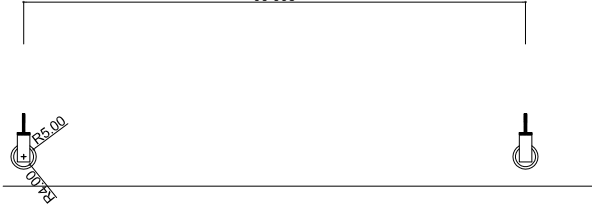
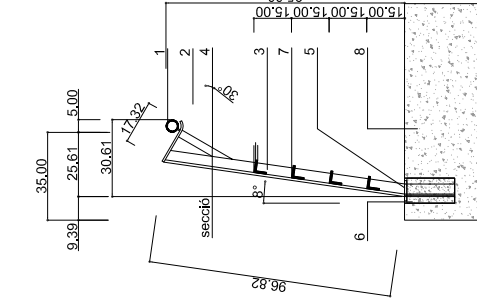
BARANA COLLADA A TERRA MITJANÇANT 4 TACS

BARANA COLLADA A TERRA AMB RESINA EPOXI MITJANÇANT BARRA COARRUGADA ϕ 16

BARANA COLLADA A TERRA MITJANÇANT ENCASTAMENT DEL MATEIX PERFIL DINTRE DEL FORAT EXECUTAT AMB MAQUINA TIPUS HILTI I OMLINAMENT DEL FORAT PER FORMACIÓ DE DAU. TAPAT DEL FORAT MITJANÇANT DISC CIRCULAR MÒVIL DE DIÀMETRE 60 MM I 5 MM DE GRUIX AMB BUIDAT DEL PERFIL EN T AMB LASER

DATA
JULIOL 2011
ESCALA
1 : 20

*NOTA: LES BARANES SERAN PREFERENTMENT GALVANITZADES. DE NO SER AXÍ PORTARAN DUES CAPES D'IMPRIMACIÓ TIPUS PINTURA EPOXI I DUES CAPES D'ACABAT DE PINTURA ESPECIAL PER ELEMENTS METÀL·LICS COM PINTURES TIPUS FORJA, ETC.



1: Tub d'acer de 5cm de diàmetre i 3 mm de gruix per a formació de passamà, 1cm de gruix i aprox. 18cm de llarg, amb un tram inicial recte i el tram final corbat segons planols de detall, soldada d'acer.

2: Peça de rebuda del passamà, formada per pletina de 5cm d'amplada, 1cm de gruix i aprox. 18cm de llarg, amb un tram inicial recte i el tram final corbat segons planols de detall, soldada a muntant.

3: Muntant de barana format per perfil en simple T d'acer de 50 mm i 6mm de ferro galvanitzat.

4: Pletina d'acer de 30x10mm, reforç de muntant de barana, soldat a la mateixa i a la peça de rebuda.

5: Disc circular d'acer de 8 cm de diàmetre, 5mm de gruix, troquelada mitjançant làser amb buidat de silueta de simple T de 50 mm de costat, per a formació de tapeta del forat de fonamentació de la barana.

Acabat de tota la serralteria amb pintura tipus Oxiron, dues mans de pintura donada amb pistola en taller, de color granatós igual a l'existent en el pont. Acabats de pintura in situ després de muntatge, si s'escau.

6: Formació de dau de fonamentació de barana, mitjançant l'extracció mecànica de probeta de formigó cilíndrica de 10cm de diàmetre i 30cm de fondària, col·locació de muntant de barana de secció simple T, amb ancoratges, reblert amb formigó, amb formació de junt.

7: Travesser d'acer "L" de 50x50mm, soldat al muntant.

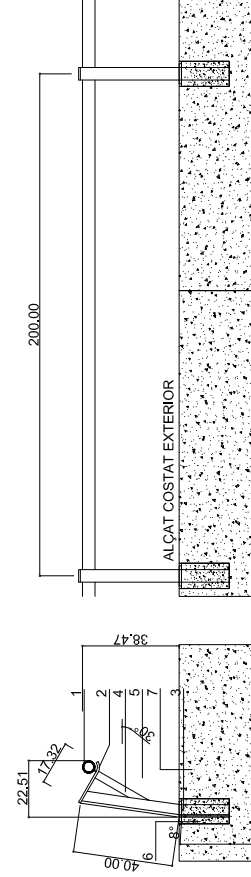
8: Paviment de formigó executat prèviament.

DATA
JULIOL 2011
ESCALA
1 : 20

03 - ELEMENTS URBANS PER A LA PROTECCIÓ DE VIANANTS
03-01 BARANES

BARANA TIPUS PARTERRE
CAN LLONG

*NOTA: LES BARANES SERAN PREFERENTMENT GALVANITZADES, DE NO SER AIXÍ PORTARAN DUES CAPES D'IMPRIMACIÓ TIPUS PINTURA EPOXI I DUES CAPES D'ACABAT DE PINTURA ESPECIAL PER ELEMENTS METALLICS COM PINTURES TIPUS FORJA, ETC



- 1: Tub d'acer de 5cm de diàmetre i 3 mm de gruix per a formació de passamb, de generatriu recta o corbada segons plaol de replanteig, cargolat i soldat en 3 punts a peça de rebuda, també d'acer.
- 2: Peça de rebuda del passamb, formada per pletina de 5cm d'amploada, 1cm de gruix i aprox. 18cm de llarg, amb un tram inicial recte i el tram final corbat segons planols de detall, soldada a muntant.
- 3: Muntant de barana format per perfil en simple T d'acer de 50 mm i 6mm de gruix de ferro galvanitzat.
- 4: Pletina d'acer de 30x10mm, reforç de muntant de barana, soldat a la mateixa i a la peça de rebuda.
- 5: Disc circular d'acer de 8 cm de diàmetre, 5mm de gruix, traquejada mitjançant bser amb buidat de silueta de simple T de 50 mm de costat, per a formació de tapeta del forat de fonamentació de la barana.
Acabat de tota la serralteria amb pintura tipus Oxiron, dues mans de pintura donada amb pistola en taller, de color granatós igual a l'existent en el pont. Acabats de pintura in situ després de muntatge, si s'escau.
- 6: Formació de dau de fonamentació de barana, mitjançant l'extracció mecànica de probeta de formigó cilíndrica de 10cm de diàmetre i 30cm de fondària, col·locació de muntant de barana de secció simple T, amb ancoratges, reblert amb formigó, amb formació de junt.
- 4: Traverser d'acer "L" de 50x50mm, soldat al muntant.
- 8: Paviment de formigó executat prèviament.

DATA
JULIOL 2011
ESCALA
1 : 20

Ajuntament de Sabadell
SERVEI D'OBRES PÚBLIQUES

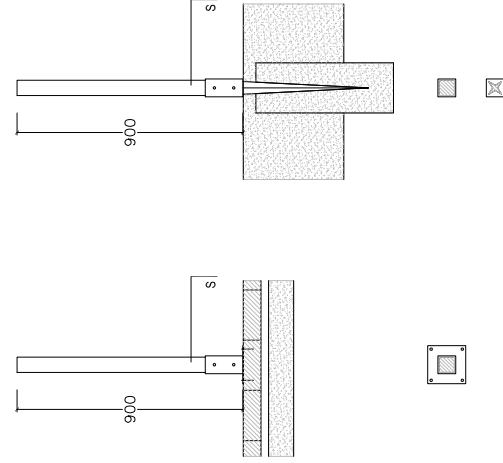
REFERÈNCIA
03-01-04

03-ELEMENTS URBANS PER A LA PROTECCIÓ DE VIANANTS
03-02 TANQUES DE JOCS INFANTILS

TANCA DE TUTORS DE FUSTA
AMB SUPORT PICA
RODONA I QUADRADA

*NOTA: TOTES LES TANQUES D'ÀREES DE JOCS INFANTILS TINDRAN UNA SEPARACIÓ ENTRE TUTORS DE COM A MÀXIM 80 MM. ELS DIÀMETRES DE LES FUSTES OSCILLARAN ENTRE 70, 80, 90, 100 I 120 MM DE DIÀMETRE. ELS TUTORS TAMBE PODRAN SER DE SECCIÓ QUADRADA.

-TUTOR DE FUSTA DE PI CUPERITZAT O FUSTA TROPICAL
-SUPPORT METÀL·LIC DE SECCIÓ QUADRADA O RODONA



DETLL D'ANCLATGES PER TERRA DUR

DETLL D'ANCLATGES PER TERRA TOU

PLETINA QUADRADA	PLETINA PUNTA QUADRADA	PLETINA RODONA	PLETINA PUNTA RODONA
71X71X150 MM	71X71X750 MM	Ø 81X150 MM	Ø 81X150X750 MM
91X91X150 MM	91X91X750 MM	Ø 100X150 MM	Ø 100X150X750 MM
120X120X150 MM	120X120X750 MM		

DATA
JULIOL 2011
ESCALA
1 : 20

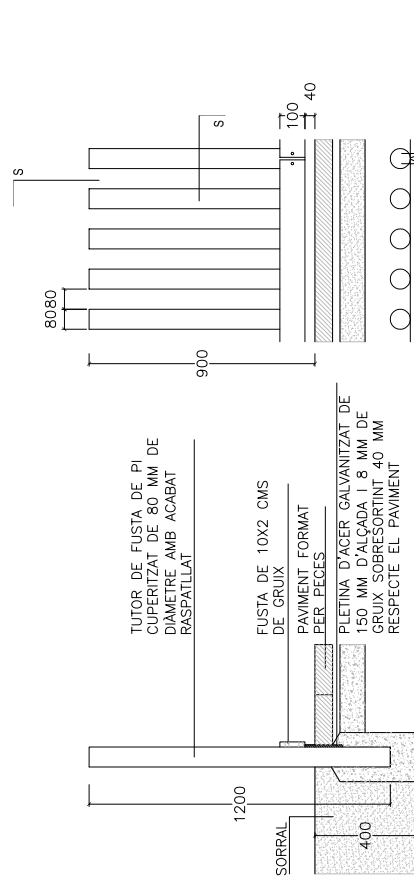
Ajuntament de Sabadell
SERVEI D'OBRES PÚBLIQUES

REFERÈNCIA
03-02-02

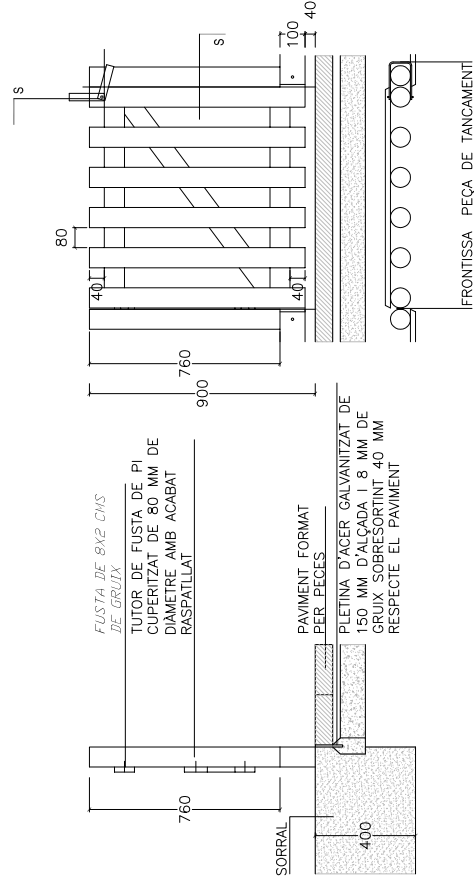
03-ELEMENTS URBANS PER A LA PROTECCIÓ DE VIANANTS
03-02 TANQUES DE JOCS INFANTILS

TANCA DE TUTORS DE FUSTA
SENSE SUPORT

*NOTA: TOTES LES TANQUES D'ÀREES DE JOCS INFANTILS TINDRAN UNA SEPARACIÓ ENTRE TUTORS DE COM A MÀXIM 80 MM. ELS DIÀMETRES DE LES FUSTES OSCILLARAN ENTRE 70, 80, 90, 100 I 120 MM DE DIÀMETRE. ELS TUTORS TAMBE PODRAN SER DE SECCIÓ QUADRADA.



DETLL DE TANCA DE JOCS TIPUS AMB RODONS DE FUSTA DE DIÀMETRE 80 MM



DETLL DE PORTA DE TANCA DE JOCS TIPUS AMB RODONS DE FUSTA DE DIÀMETRE 80 MM

DATA
JULIOL 2011
ESCALA
1 : 20

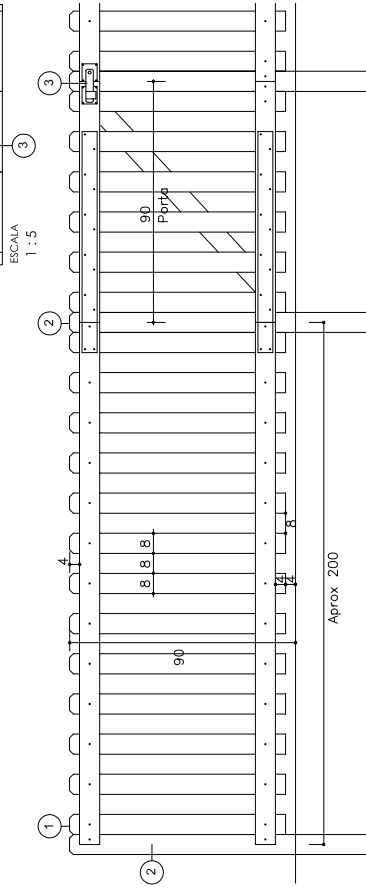
Ajuntament de Sabadell
SERVEI D'OBRES PÚBLIQUES

REFERÈNCIA
03-02-01

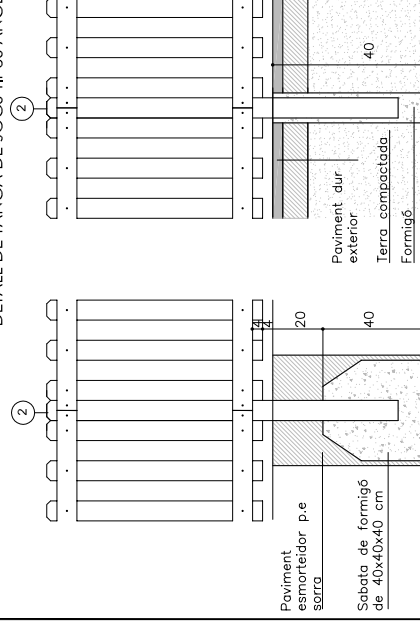
03-ELEMENTS URBANS PER A LA PROTECCIÓ DE VIANANTS
03-02 TANQUES DE JOCS INFANTILS

TANCA DE FUSTA TIPUS ANGLÈS

- ① Lamel·la de fusta de pi cuperitzat de mínim 80 mm d'amploada i 22 mm de gruix
- ② Muntant de fusta de 80x80 mm secció quadrada
- ③ Sistema tancament portes amb pletina de fixació



DETLL DE TANCA DE JOCS TIPUS ANGLÈS



A - Secció d'ancoratge a paviment de sauló o terra

B - Secció d'ancoratge a paviment dur

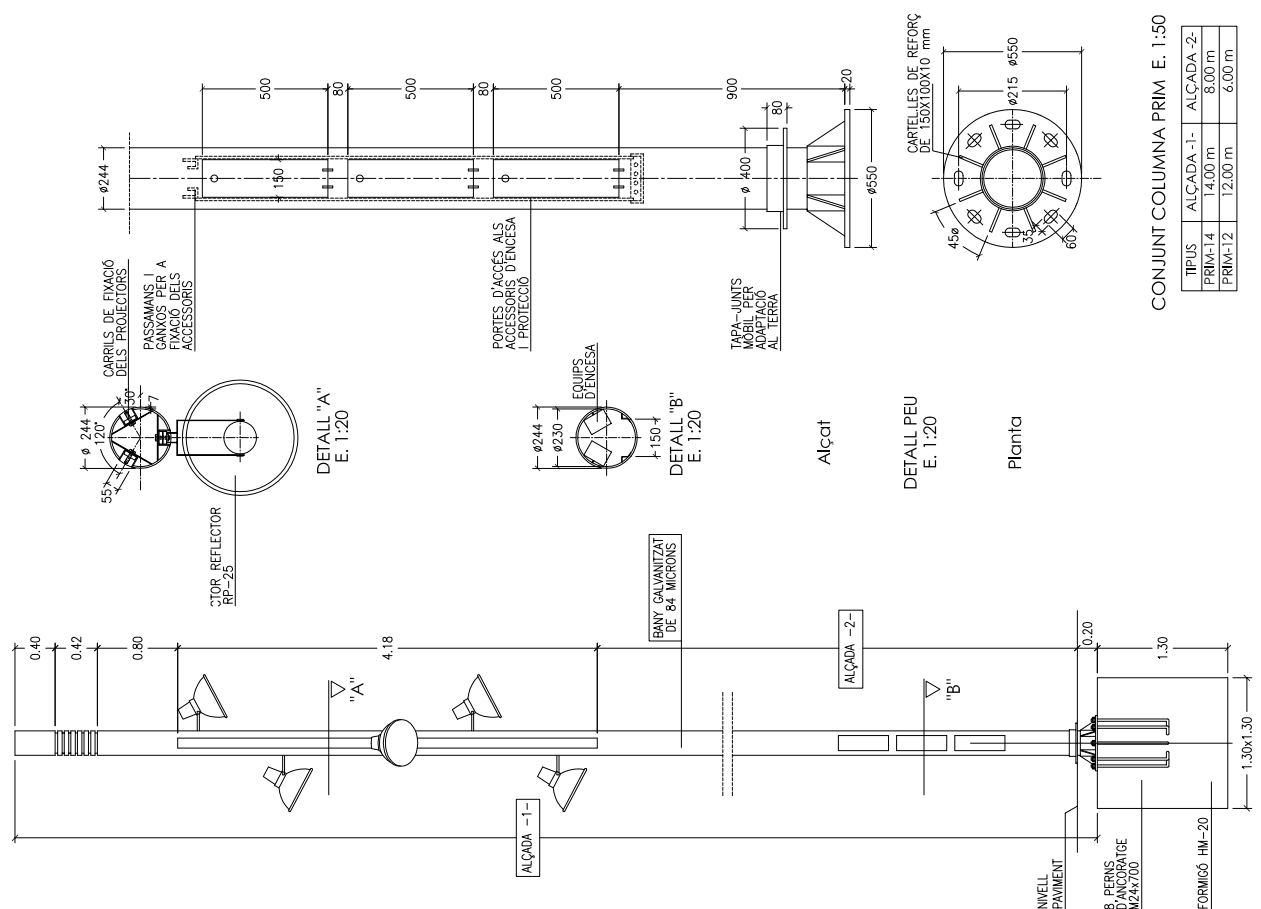
C - Peça d'acer galvanitzat per ancoratge a paviment dur que no es pugui perforar

SECCIIONS D'ANCORATGETA TERRA

DATA
JULIOL 2011
ESCALA
1 : 20

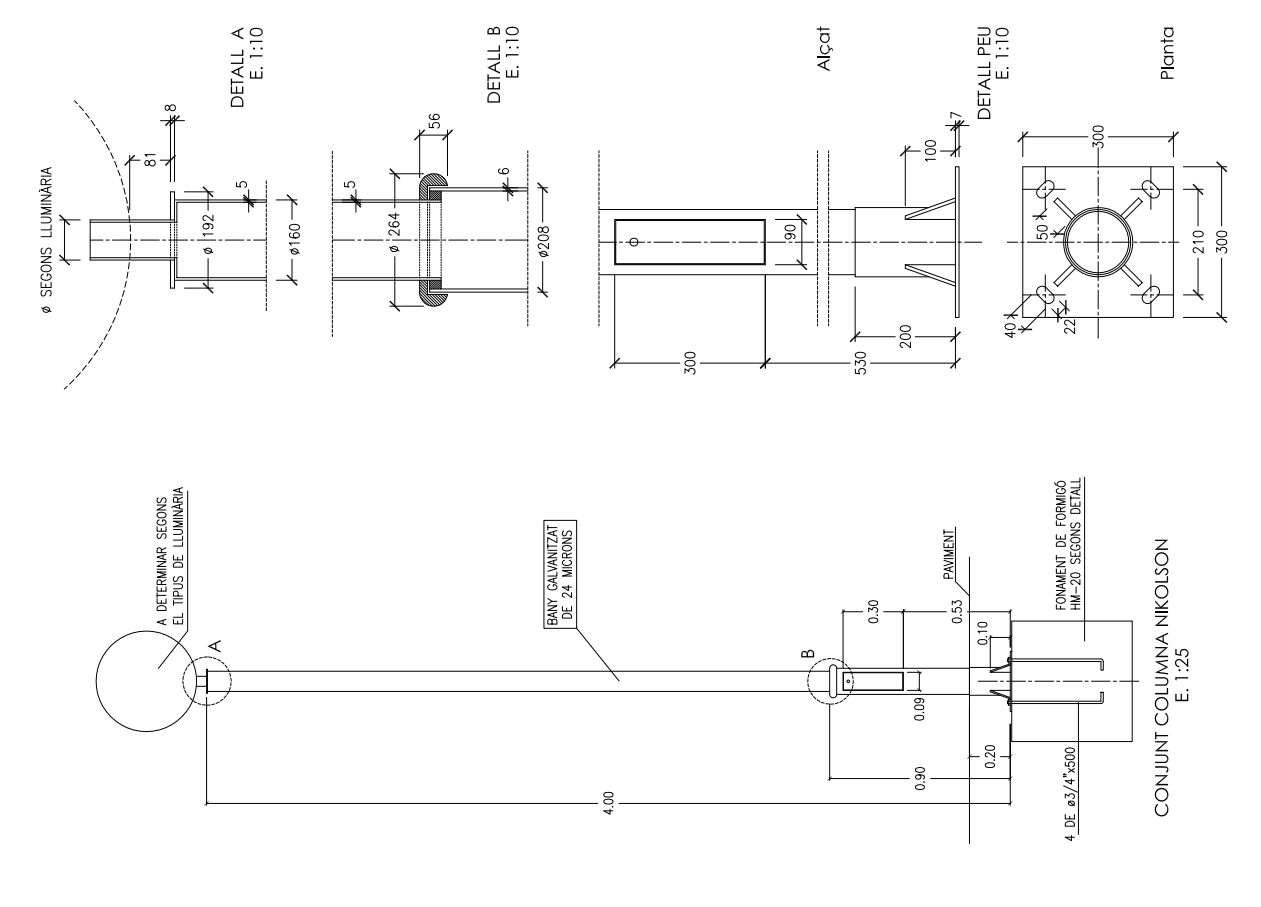
Ajuntament de Sabadell
SERVEI D'OBRES PÚBLIQUES

REFERÈNCIA
03-02-03

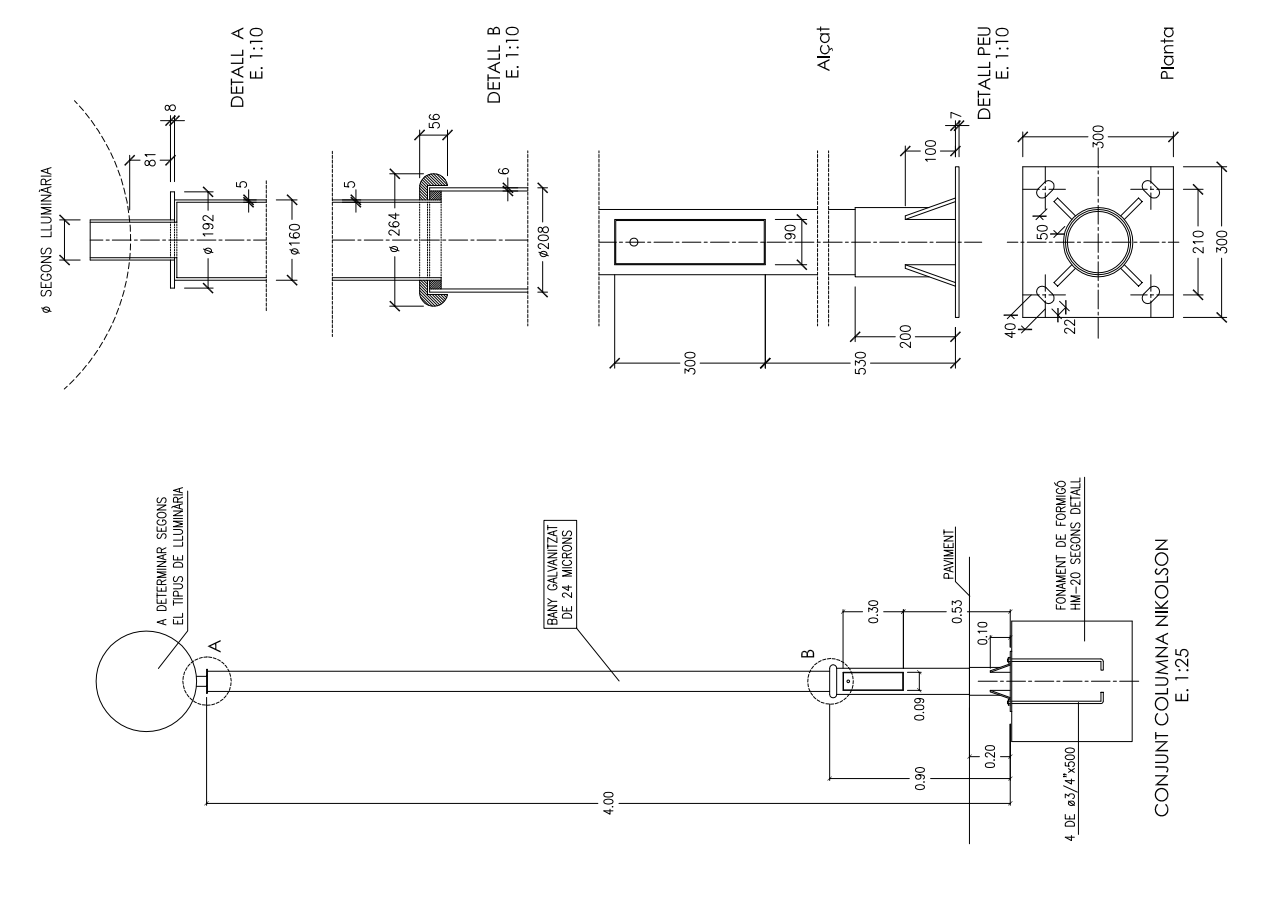


CONJUNT COLUMNA PRIM E. 1:50

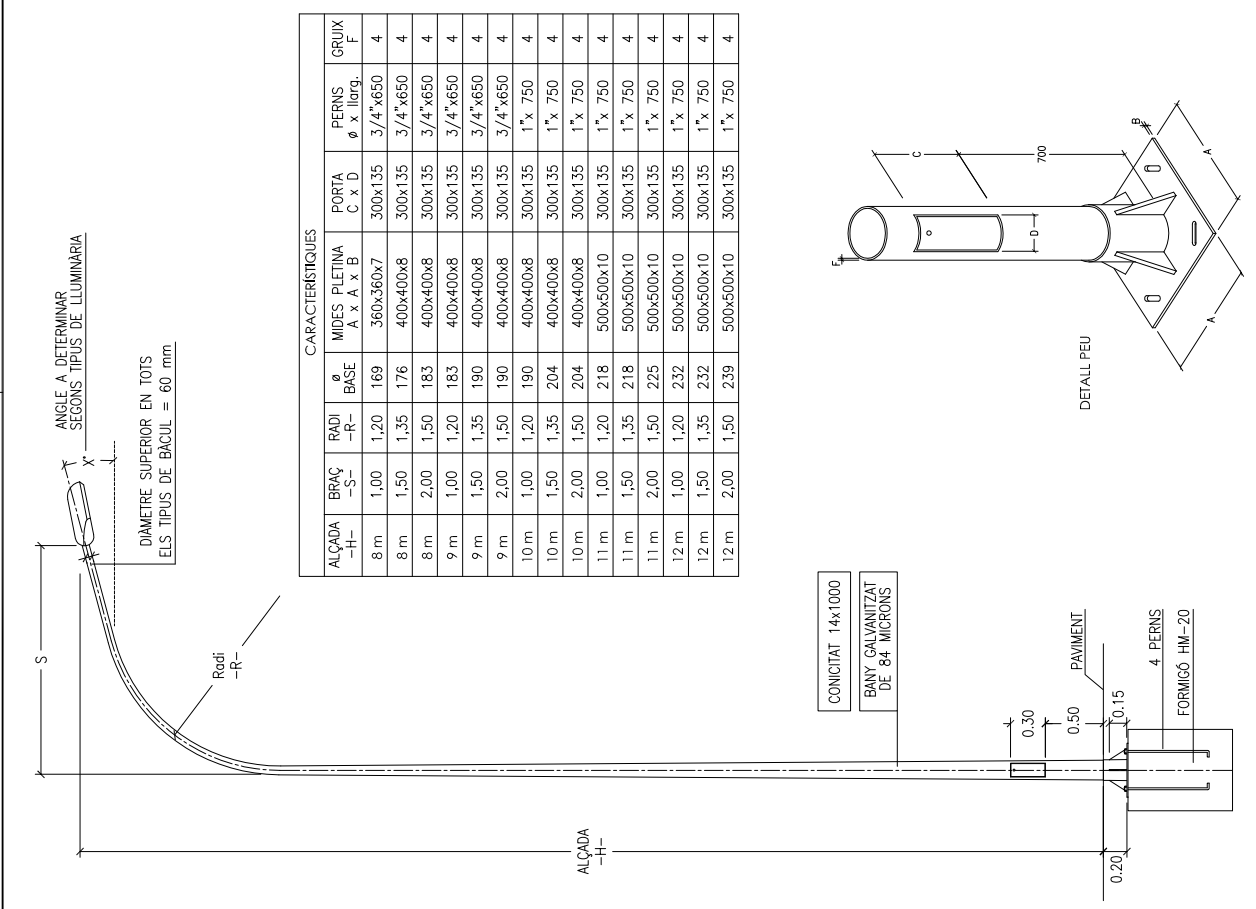
TIPUS	ALÇADA -1-	ALÇADA -2-
PRIM-14	14.00 m	8.00 m
PRIM-12	12.00 m	6.00 m



CONJUNT COLUMNA NIKOLSON E. 1:25



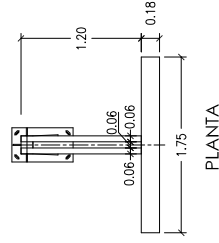
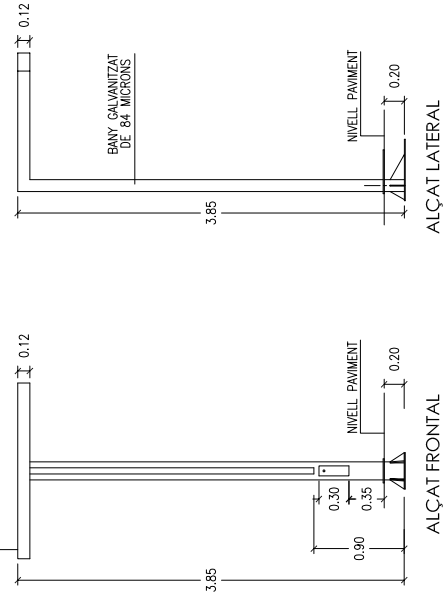
CONJUNT COLUMNA PINEDA 12.00 METRES



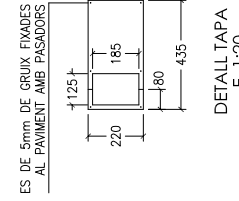
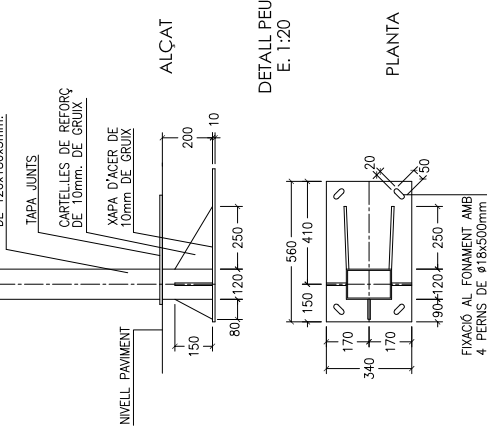
CARACTERÍSTIQUES

ALÇADA	BRAC	RADI	Ø BASE	MIDES PLETINA	PORTA	PERNS	GRUIX
-H-	-S-	-R-	A x A x B	C x D	C x D	Ø x llarg.	F
8 m	1,00	1,20	169	360x360x7	300x135	3/4"x650	4
8 m	1,50	1,35	176	400x400x8	300x135	3/4"x650	4
8 m	2,00	1,50	183	400x400x8	300x135	3/4"x650	4
9 m	1,00	1,20	183	400x400x8	300x135	3/4"x650	4
9 m	1,50	1,35	190	400x400x8	300x135	3/4"x650	4
10 m	1,00	1,20	190	400x400x8	300x135	1"x 750	4
10 m	1,50	1,35	204	400x400x8	300x135	1"x 750	4
10 m	2,00	1,50	204	400x400x8	300x135	1"x 750	4
11 m	1,00	1,20	218	500x500x10	300x135	1"x 750	4
11 m	1,50	1,35	218	500x500x10	300x135	1"x 750	4
12 m	1,00	1,20	225	500x500x10	300x135	1"x 750	4
12 m	1,50	1,35	232	500x500x10	300x135	1"x 750	4
12 m	2,00	1,50	239	500x500x10	300x135	1"x 750	4

CAP DE LA LLUMINÀRIA EN XAPA D'ACER GALVANITZAT DE 3mm DE GRUIX I LLUMINÀRIA ESTANCA TIPUS IP-66 AMB DOBLE FLUORESCENT DE 2X50/65W



PEU DE COLUMNA
TUB RECTANGULAR
DE 120x180x3mm.



ES DE 5mm DE GRUIX ENADES AL PAVIMENT AMB PASSEJORS

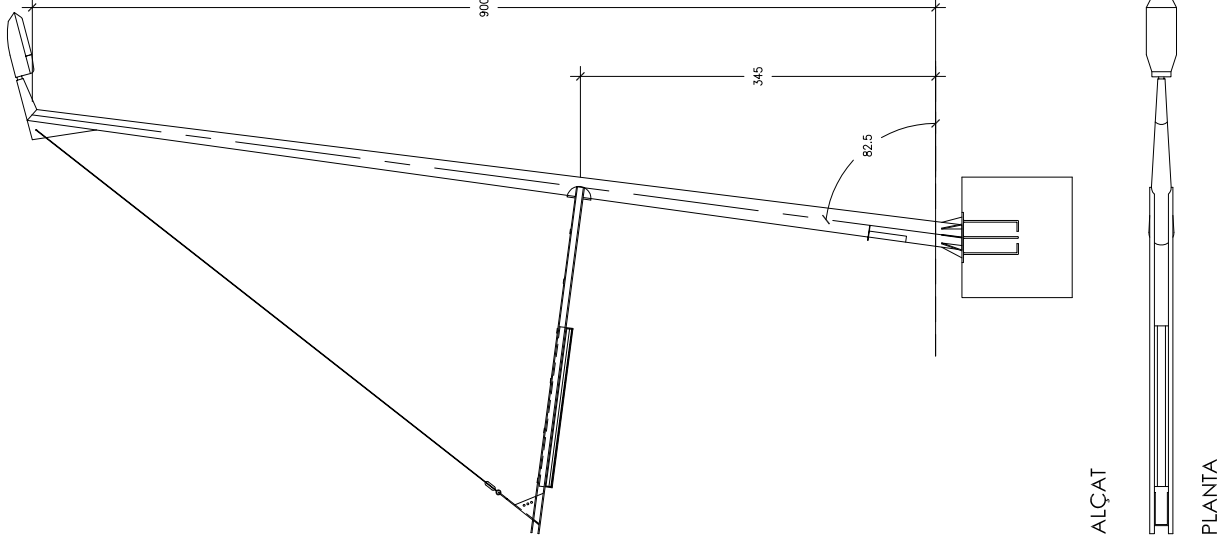
DETALL TAPA E: 1:20

FIXACIÓ AL FONAMENT AMB 4 PERNS DE Ø18x500mm.

DATA
JULIOL 2011
ESCALA
1 : 50

Ajuntament de Sabadell
SERVEI D'OBRES PÚBLIQUES

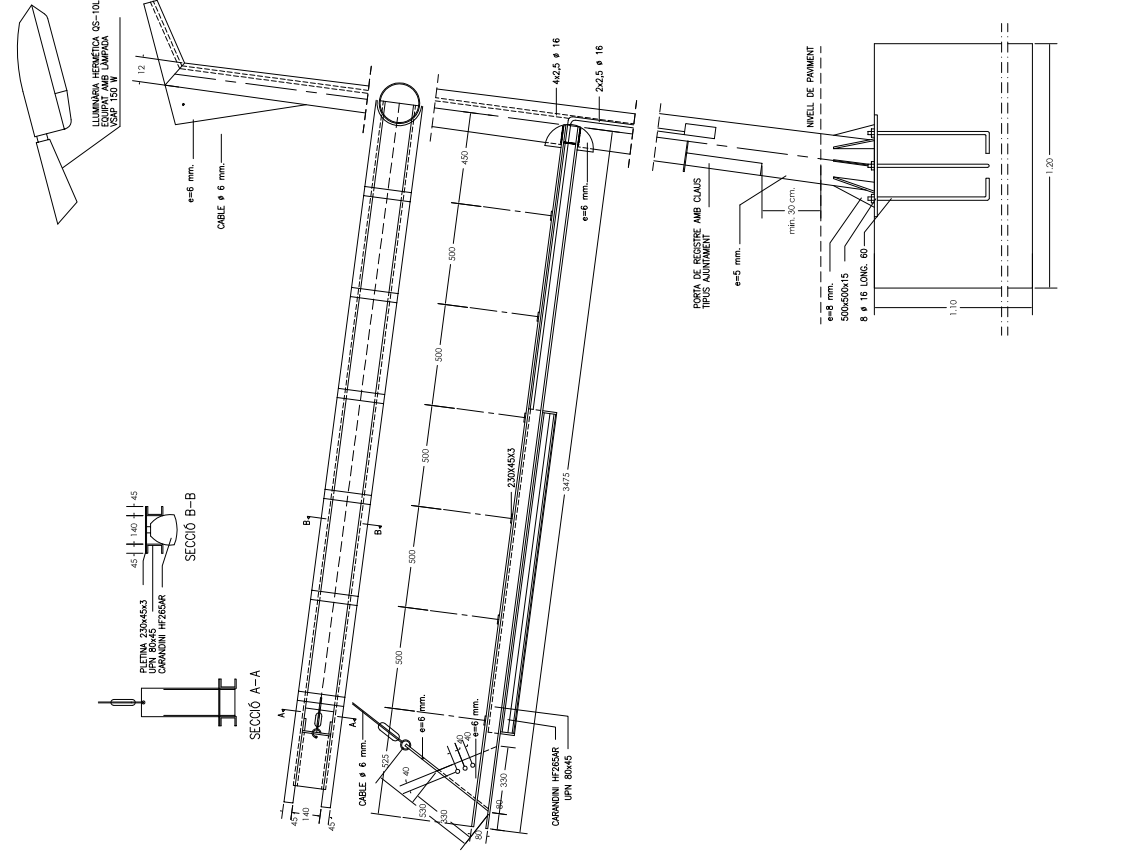
REFERÈNCIA
05-03-01



DATA
JULIOL 2011
ESCALA
1 : 50

Ajuntament de Sabadell
SERVEI D'OBRES PÚBLIQUES

REFERÈNCIA
05 -03 -03

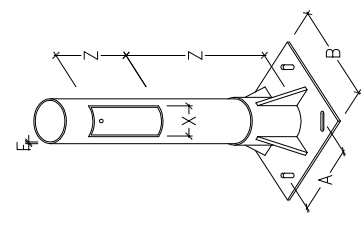


PROJECTOR TIPUS IP66 DE VSAP DE 100 W.

1. TUB D'ACER ESTRUCTURAL I PLACA D'ACER AMB CARTELES
2. ACABAT GALVANITZAT PER INMERSIÓ EN CALENT
3. CONSTRUCCIÓ TUB DE SECCIÓ CIRCULAR
 - MX
 - 3. FIXACIÓ LLUMINÀRIA, FIXACIÓ PER PROJECTOR TAOS SX O TAOX
4. IP/IK IP/3X PER ACONSEGUIR IP 44. ÉS NECESARI UTILITZAR CAIXA DE CONNEIXIONS INTERNA AMB IP44, NO SUMINISTRADA AMB LA COLUMNA IK-10
5. PORTA DE REGISTRE ENRADA AMB REFORÇ INTERIOR
6. PRODUCTE CONFORME A NORMA EN 40-5
7. COLORS ESTANDBR GALVANITZAT I PINTAT NEGRE FORA GRIS METAL·TEXTI. FOSC. ESPECIALS: GALVANITZAT I PINTAT COLOR RAL.

DADES TÈCNiques

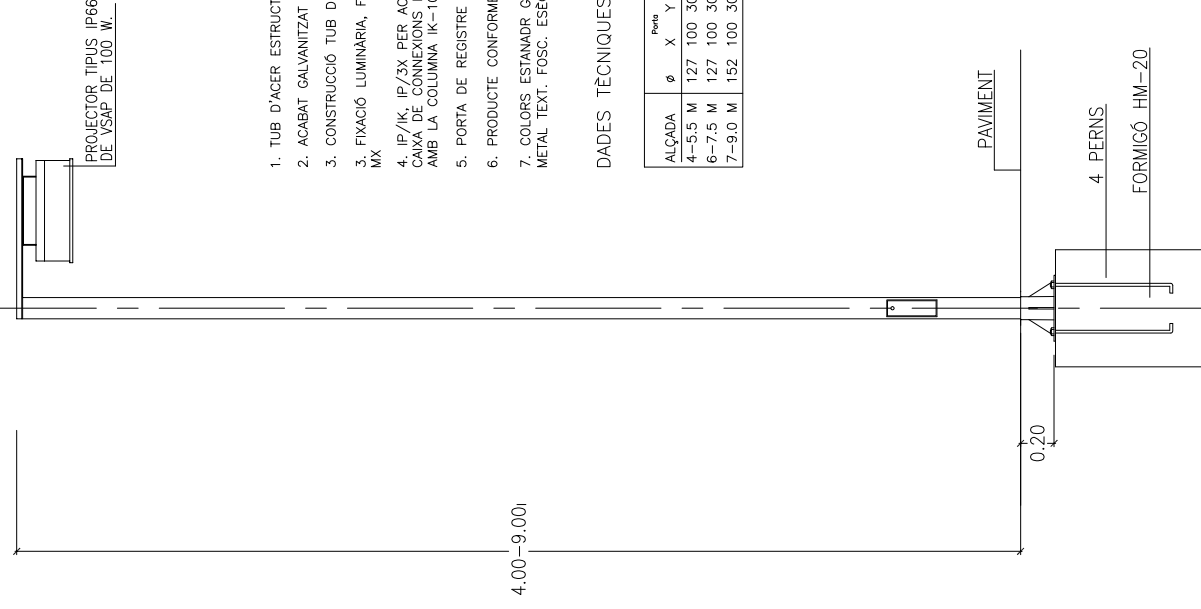
ALÇADA	Perms			Perms		
	Ø	X	Y	Z	A	B
4-5,5 M	127	100	300	700	210	300
6-7,5 M	127	100	300	700	300	400
7-9,0 M	152	100	300	700	300	400



DATA
JULIOL 2011
ESCALA
1 : 25

Ajuntament de Sabadell
SERVEI D'OBRES PÚBLIQUES

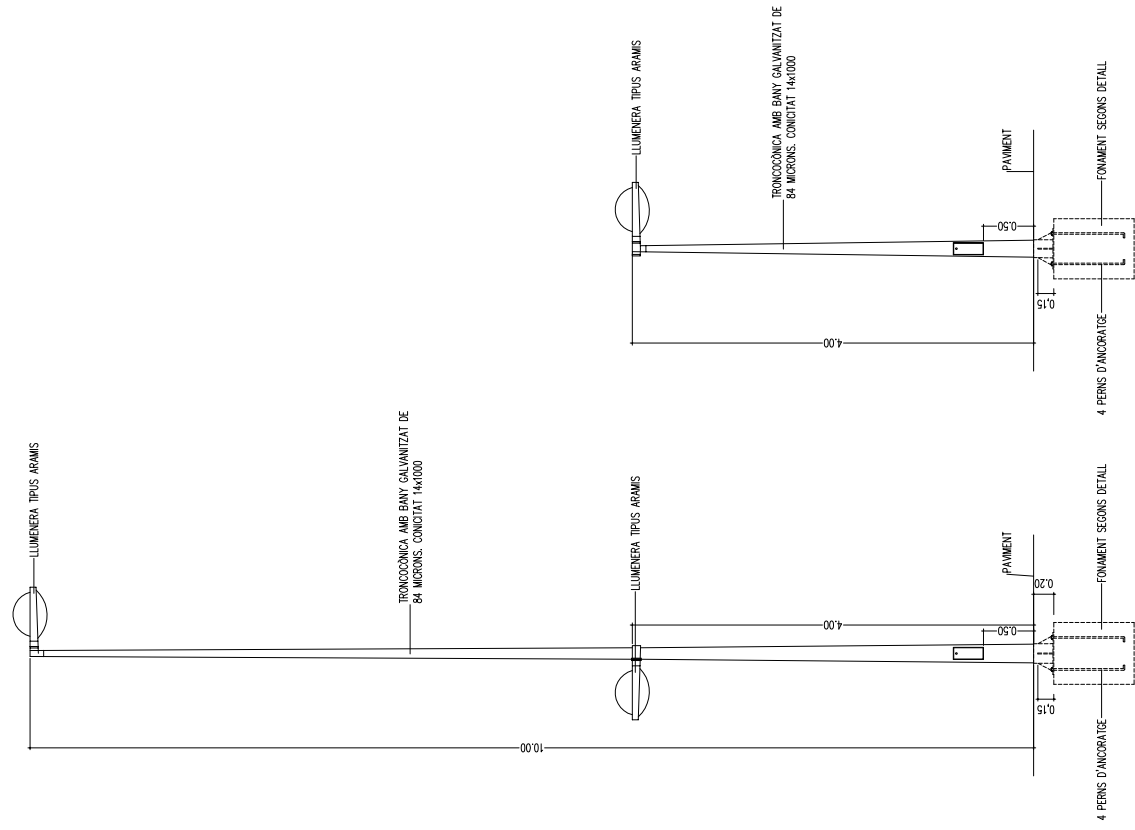
REFERÈNCIA
05 -03 -03



DATA
JULIOL 2011
ESCALA
1 : 30

Ajuntament de Sabadell
SERVEI D'OBRES PÚBLIQUES

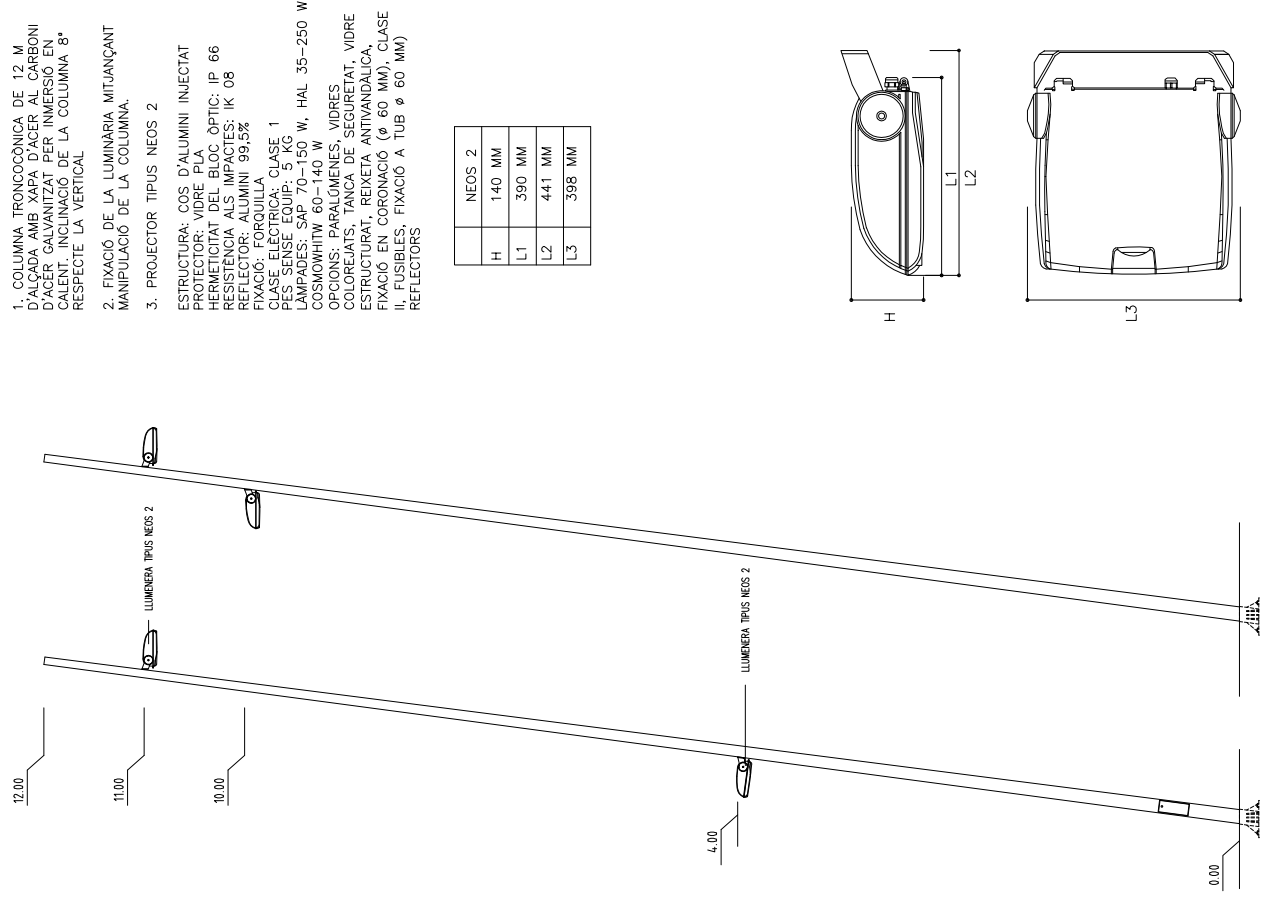
REFERÈNCIA
05-03-04



DATA
JULIOL 2011

Ajuntament de Sabadell
SERVEI D'OBRES PÚBLIQUES

REFERÈNCIA
05-03-05

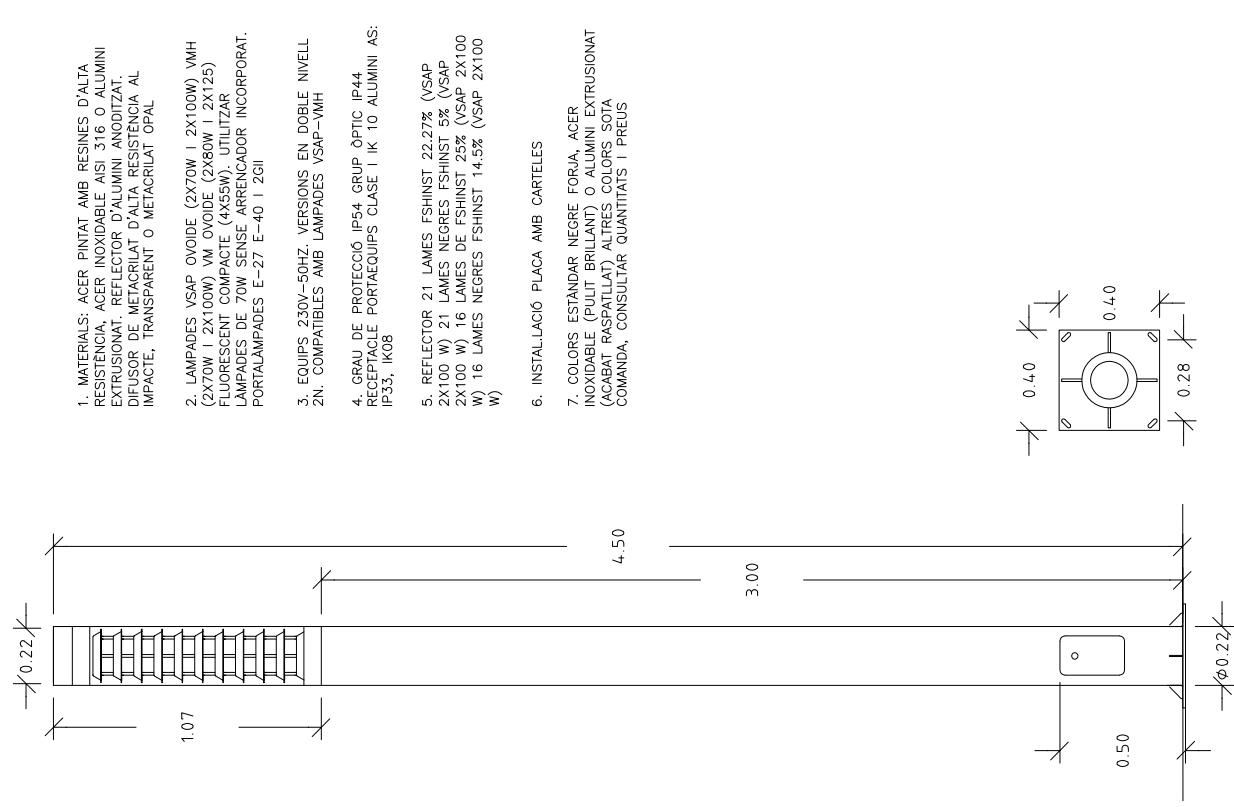


1. COLUMNA TRONCOCONCA DE 12 M D'ALÇADA AMB XAPA D'ACER AL CARBONI D'ACER GALVANITZAT PER INMERSIÓ EN CALENT. INCLINACIÓ DE LA COLUMNA 8° RESPECTE LA VERTICAL
 2. FIXACIÓ DE LA LUMINARIA MITJANÇANT MANIPULACIÓ DE LA COLUMNA.
 3. PROJECTOR TIPUS NEOS 2
- ESTRUCTURA: COS D'ALUMINI INJECTAT
 PROTECTOR: VIDRE PLA
 HERMETICITAT DEL BLOC ÒPTIC: IP 66
 RESISTÈNCIA ALS IMPACTES: IK 08
 EMISSIÓ DE LUMINÀNCIA: 100 LM/W
 FIXACIÓ: FORJULIUM 99.9%
 COLUMNA: FORJULIUM CLASSE 1
 PES SENSE EQUIP: 5 KG
 LAMPADAES: SAP 70-150 W, HAL 35-250 W
 COSMOWHITW 60-140 W
 OPCIONS: PARALOMENES, VIDRES COLOREJATS, TANCA DE SEGURETAT, VIDRE ESTRUCTURAT, REIXETA ANTIVANDALICA, FIXACIÓ EN CORONACIÓ (ø 60 MM), CLASSE II, FUSIBLES, FIXACIÓ A TUB ø 60 MM)

DATA
JULIOL 2011

Ajuntament de Sabadell
SERVEI D'OBRES PÚBLIQUES

REFERÈNCIA
05-03-06

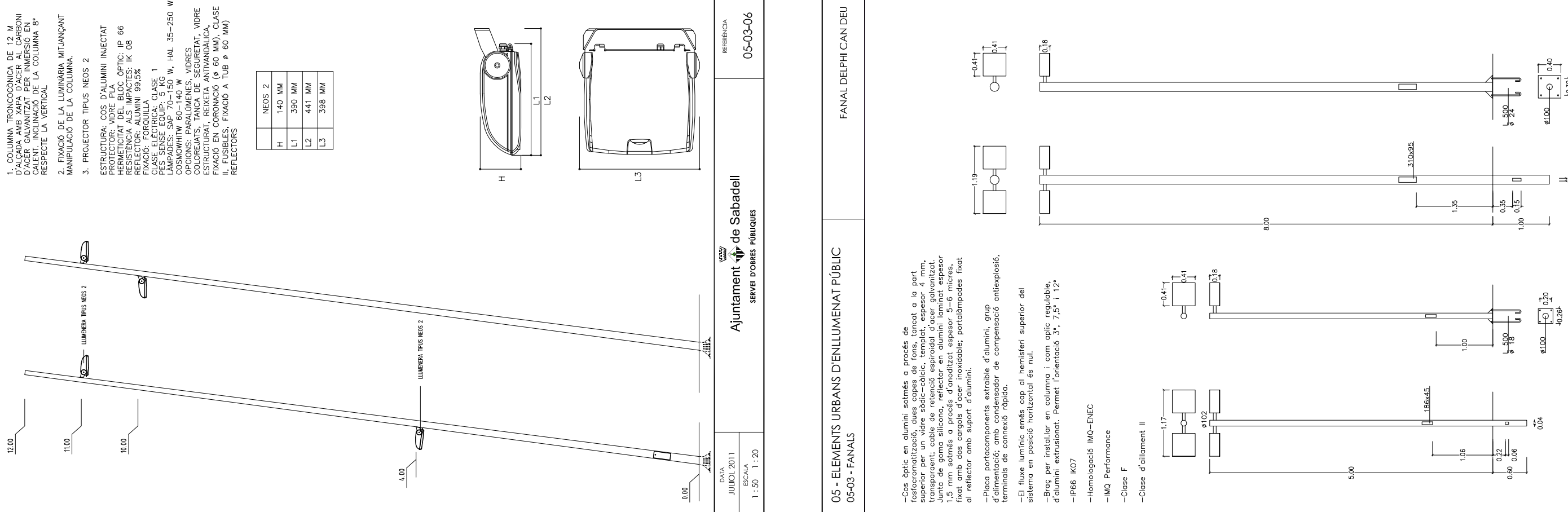


1. MATERIALS: ACER PINTAT AMB RESINES D'ALTA RESISTÈNCIA, ACER INOXIDABLE AISI 316 O ALUMINI EXTRUSIONAT. REFLECTOR D'ALUMINI ANODITZAT. DIFUSOR DE METACRILAT D'ALTA RESISTÈNCIA AL IMPACTE, TRANSPARENT O METACRILAT OPAL
2. LAMPADAES VSAP OVOIDE (2X70W I 2X100W) VMH (2X70W I 2X100W) VM OVOIDE (2X80W I 2X125) FLUORESCENT COMPACTE (4X55W). UTILITZAR LAMPADAES DE 70W SENSE ARRENCADOR INCORPORAT. PORTALAMPADAES E-27 E-40 I 2G11
3. EQUIPS 230V-50HZ. VERSIONS EN DOBLE NIVELL
2N. COMPATIBLES AMB LAMPADAES VSAP-VMH
4. GRAU DE PROTECCIÓ IP54 GRUP ÒPTIC IP44. RECEPTACLE PORTAEQUIPS CLASSE I IK 10 ALUMINI AS: IP33, IK08
5. REFLECTOR 21 LAMES FSHINST 22.27% (VSAP 2X100 W) 21 LAMES NEGRES FSHINST 5% (VSAP 2X100 W) 16 LAMES DE FSHINST 25% (VSAP 2X100 W) 16 LAMES NEGRES FSHINST 14.5% (VSAP 2X100 W)
6. INSTAL·LACIÓ PLACA AMB CARTELES
7. COLORS ESTÀNDAR NEGRE FORA, ACER INOXIDABLE (PUJUT BRILLANT) O ALUMINI EXTRUSIONAT (ACABAT RASPATLLAT), ALTRES COLORS SOTA COMANDA, CONSULTAR QUANTITATS I PREUS

DATA
JULIOL 2011

Ajuntament de Sabadell
SERVEI D'OBRES PÚBLIQUES

REFERÈNCIA
05-03-07

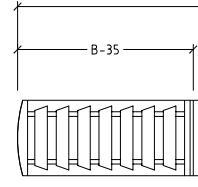
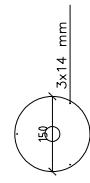


- Cos òptic en alumini sotmés a procés de fotocromatització, dues capes de fons, tancat a la part superior per un vidre sòdic-càlcic, templejat, espesor 4 mm, transparent; cable de retenció espiraloid d'acer galvanitzat. Junta de goma silicona, reflector en alumini laminat espesor 1,5 mm sotmés a procés d'anoditzat espesor 5-6 micres, fixat amb dos cargols d'acer inoxidable; portabrapades fixat al reflector amb suport d'alumini.
- Placa portacomponents extraïble d'alumini, grup d'alimentació; amb condensador de compensació antixplòsiv, terminals de connexió ràpida.
- El fluxe lumínic emès cap al hemisferi superior del sistema en posició horitzontal és nul.
- Braç per instal·lar en columna i com aplic regulable, d'alumini extrusionat. Permet l'orientació 3°, 7,5° i 12°
- IP66 IK07
- Homologació IMQ-ENEC
- IMQ Performance
- Classe F
- Classe d'òllument II

DATA
JULIOL 2011

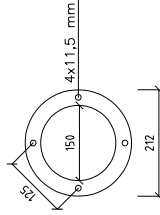
Ajuntament de Sabadell
SERVEI D'OBRES PÚBLIQUES

REFERÈNCIA
05-03-08



1. BASE: Fundició d'alumini i acer inoxidable
2. REFLECTOR: Lames reflectores antienuarnament, en alumini
3. FUST: Cilíndric, d'alumini extrusionat i acer inoxidable
4. DIFUSOR: Policarbonat, antivandàlic, opal o transparent
5. REMAT: Tapa superior en acer inoxidable
6. PROTECCIÓ: Òptica: IP-54/IK07. Allament: CL I.
7. ACABATS: Negre o gris oxiron o acer inoxidable pulit
8. VM: 80w. Vesp 70w. VMH 70w. Fluor compact 13-26 w
9. OPCIONS: Altres dimensions de fust sota comanda
10. FIXACIÓ: Veure detall en quadre de dimensions. No es subministren pernys d'ancoratge
11. APLICACIONS: Balises dissenyada per a entorns públics i privats. Admet la instal·lació de làmpades de descàrrega i de fluorescència compacta

10. FIXACIÓ: Veure detall en quadre de dimensions. No es subministren pernys d'ancoratge
11. APLICACIONS: Balises dissenyada per a entorns públics i privats. Admet la instal·lació de làmpades de descàrrega i de fluorescència compacta



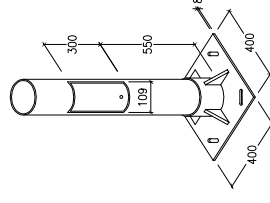
MODELO	H	B	φ	Difusor	Kg
VORAMAR-1	6.30	250	150-200	150-200	4.5
VORAMAR-1 INOX.					8.0
VORAMAR-2	1.365	350	150-200	150-200	7.5
VORAMAR-2 INOX.					14.0

DATA
JULIOL 2011

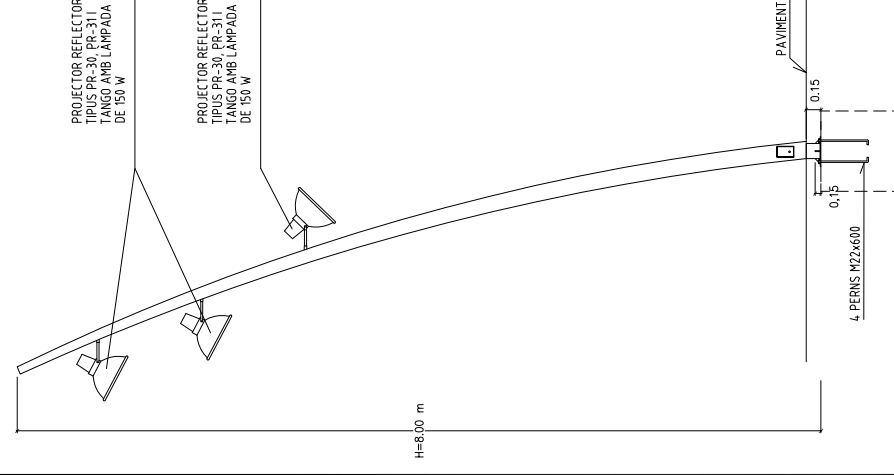
ESCALA
1 : 10

Ajuntament de Sabadell
SERVEI D'OBRES PÚBLIQUES

REFERÈNCIA
05-03-09



DETALL PEU COLUMNNA

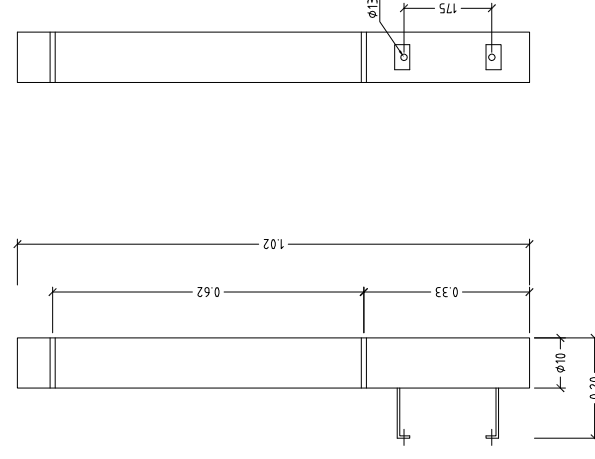


DATA
JULIOL 2011

ESCALA
1 : 50

Ajuntament de Sabadell
SERVEI D'OBRES PÚBLIQUES

REFERÈNCIA
05-03-10



ALCATS

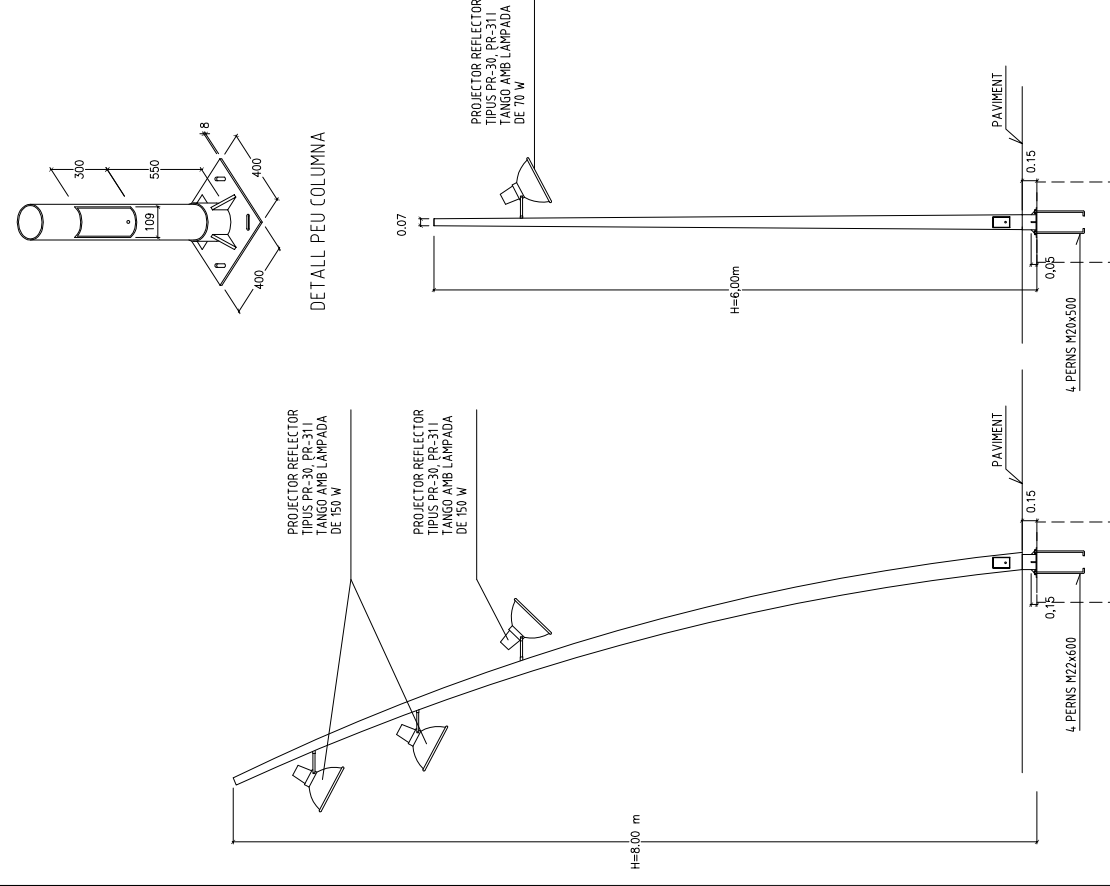
1. MATERIALS: Fust d'acer zincat i pintat amb resines d'alta resistència. Acer inoxidable AISI 316. Difusor metacril·lat opal
2. LAMPADES: fluorescent estàndar (2x18W) Fluorescent compacta (2x36W) Portalàmpades G-13 i 2G-II. Es suministra sense làmpades.
3. EQUIPS: 230V-50 Hz
4. GRAU DE PROTECCIÓ: IP54 grup òptic, IP44 receptacle portaequips. Classe I. IKO 8
5. INSTAL·LACIÓ: ENIF SW. ENIF BW I ENIF GW
6. CERTIFICACIONS: Conforme normes EN-60598-1 & 2-3 i EN 40-2
7. COLORS: Estàndar, negre forja, gris forja o acer inoxidable. Altres colors sota comanda

DATA
JULIOL 2011

ESCALA
1 : 10

Ajuntament de Sabadell
SERVEI D'OBRES PÚBLIQUES

REFERÈNCIA
05-04-01



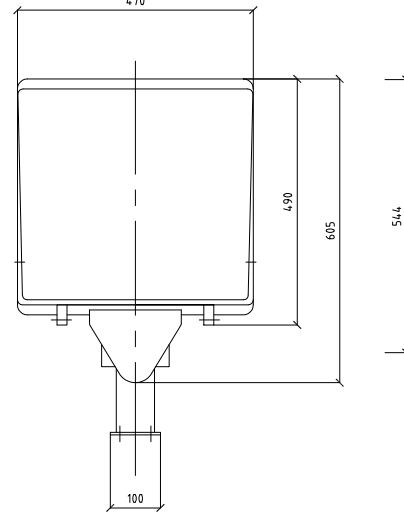
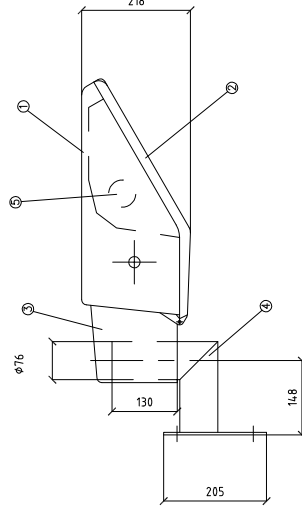
DATA
JULIOL 2011

ESCALA
1 : 50

Ajuntament de Sabadell
SERVEI D'OBRES PÚBLIQUES

REFERÈNCIA
05-03-10

- 1- CARCASSA ESTANCA D'ALUMINI
- 2- MARC DE TANCAMENT D'ALUMINI I VIDRE TREMPAT
- 3- SUPORT DE FIXACIÓ D'ALUMINI
- 4- BRAÇ DE FIXACIÓ A PARET D'ALUMINI
- 5- PORTALÀMPADES



DATA
JULIOL 2011

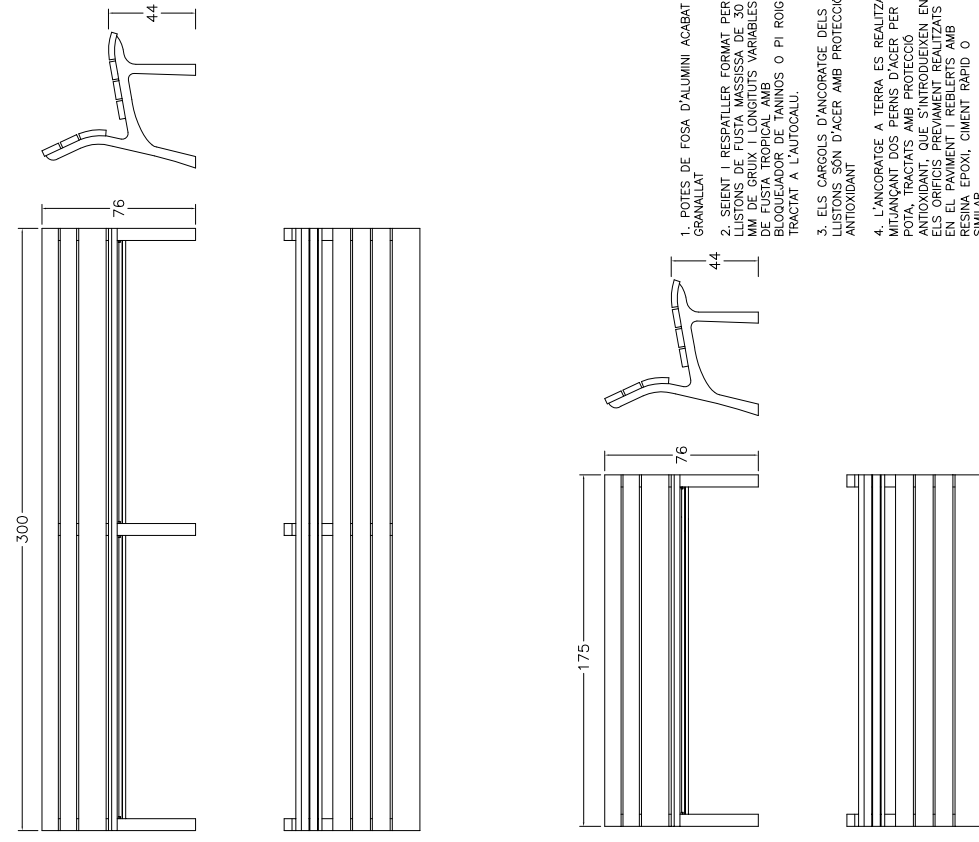
ESCALA
1 : 10

Ajuntament de Sabadell
SERVEI D'OBRES PÚBLIQUES

REFERÈNCIA
05-04-02

06 - ELEMENTS DE MOBILIARI URBÀ
06-01 - BANCS

BANC NEOROMÀNTIC



1. POTES DE FOSA D'ALUMINI ACABAT GRANALLAT
2. SEIENT I RESPATLLER FORMAT PER LLISTONS DE FUSTA MASSISSA DE 30 MM DE GRUIX LONGITUDS VARIABLES, ELS LLISTONS DE FUSTA SÓN BLOQUEJADORS DE TANGENS O PI ROIG TRACTAT A L'AUTOCLAU.
3. ELS CARGOLS D'ANCORATGE DELS LLISTONS SÓN D'ACER AMB PROTECCIÓ ANTIOXIDANT
4. L'ANCORATGE A TERRA ES REALITZA MITJANÇANT DOS PERNES D'ACER PER POTA, TRACTATS AMB PROTECCIÓ ANTIOXIDANT, QUE S'INTROUEIXEN EN CARGOLS DE TANGENTS O PERNES EN EL PAVIMENT REBLERTS AMB RESINA EPOXI, CIMENT RÀPID O SIMILAR.

DATA
JULIOL 2011

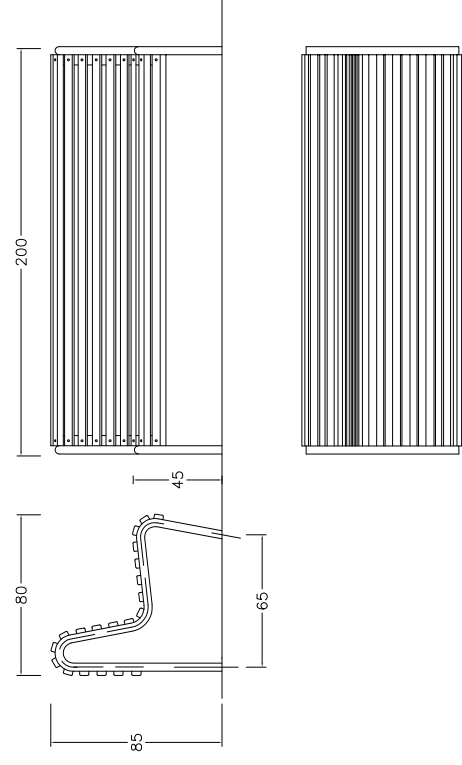
ESCALA
1 : 25

Ajuntament  de Sabadell
SERVEI D'OBRES PÚBLIQUES

REFERÈNCIA
06-01-01

06 - ELEMENTS DE MOBILIARI URBÀ
06-01 - BANCS

BANC SABADELL



1. ESTRUCTURA DE FERRO ZINCAT ELECTROLITIC I PINTAT RAL 9006 DE TU DE Ø40X2 MM
2. SEIENT I RESPATLLER FORMAT PER 20 DELIGUES DE FUSTA DE GUINEA ENVERSSADA DE 35X45 MM. EXISTEIX LA VARIANT DEL SEIENT I RESPATLLER DE FERRO ZINCAT ELECTROLITIC RAL 9006

DATA
JULIOL 2011

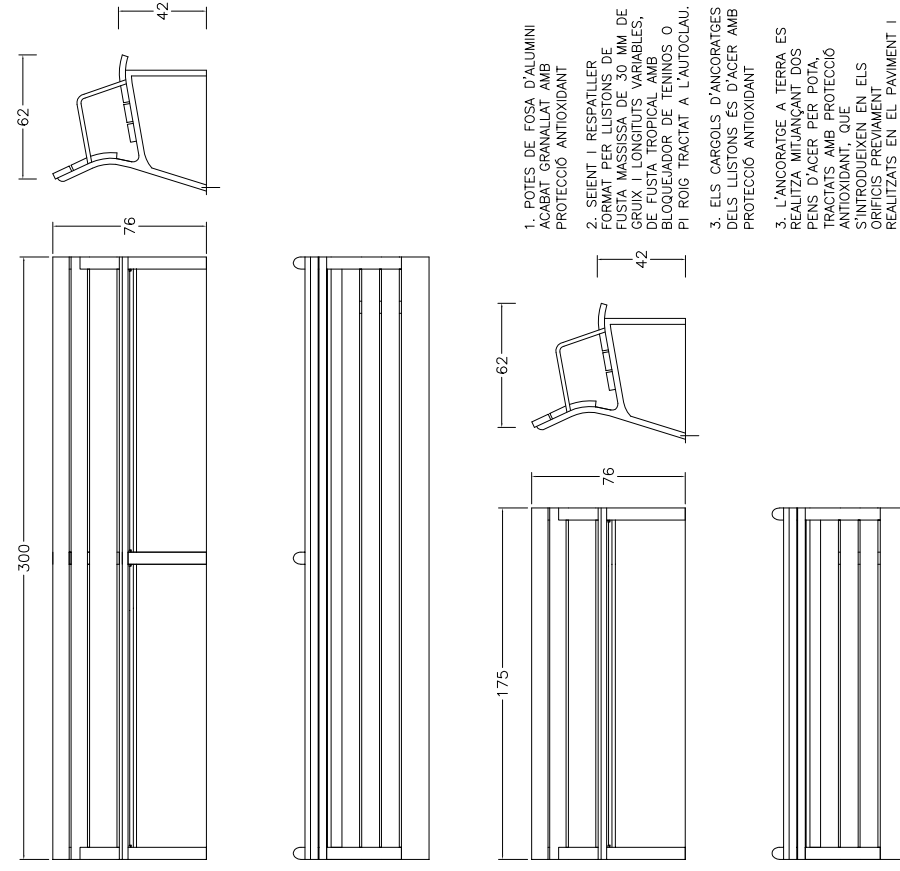
ESCALA
1 : 25

Ajuntament  de Sabadell
SERVEI D'OBRES PÚBLIQUES

REFERÈNCIA
06-01-02

06 - ELEMENTS DE MOBILIARI URBÀ
06-01 - BANCS

BANC NEOLIVIANO



1. POTES DE FOSA D'ALUMINI ACABAT GRANALLAT AMB PROTECCIÓ ANTIOXIDANT
2. SEIENT I RESPATLLER FORMAT PER LLISTONS DE FUSTA MASSISSA DE 30 MM DE GRUIX LONGITUDS VARIABLES, ELS LLISTONS DE FUSTA SÓN BLOQUEJADORS DE TANGENS O PI ROIG TRACTAT A L'AUTOCLAU.
3. ELS CARGOLS D'ANCORATGES DELS LLISTONS SÓN D'ACER AMB PROTECCIÓ ANTIOXIDANT
3. L'ANCORATGE A TERRA ES REALITZA MITJANÇANT DOS PERNES D'ACER PER POTA, TRACTATS AMB PROTECCIÓ ANTIOXIDANT, QUE S'INTROUEIXEN EN CARGOLS DE TANGENTS O PERNES EN EL PAVIMENT REBLERTS AMB RESINA EPOXI, CIMENT RÀPID O SIMILAR.

DATA
JULIOL 2011

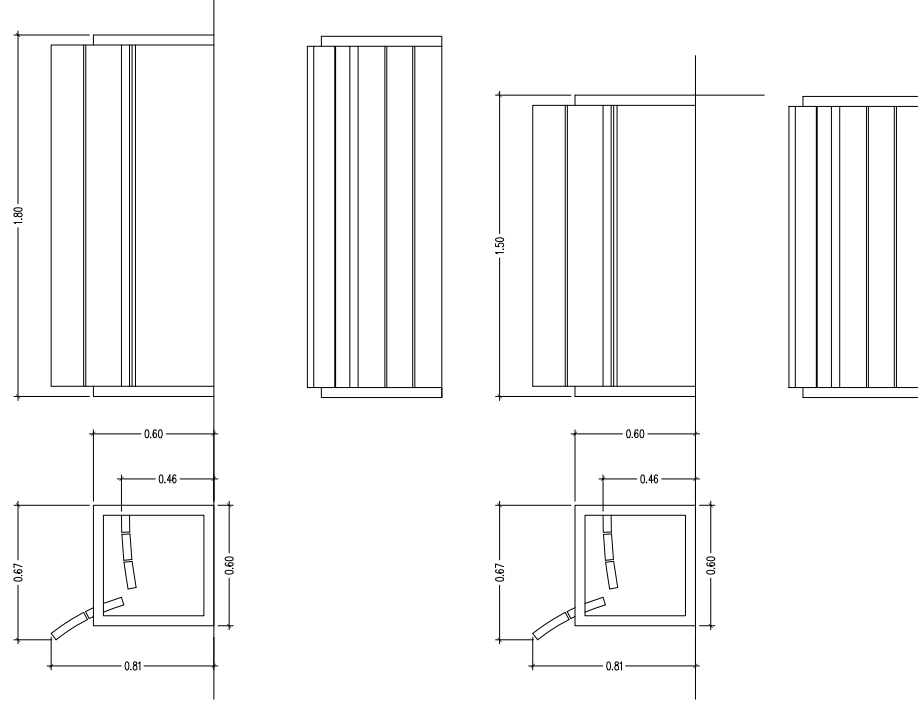
ESCALA
1 : 25

Ajuntament  de Sabadell
SERVEI D'OBRES PÚBLIQUES

REFERÈNCIA
06-01-03

06 - ELEMENTS DE MOBILIARI URBÀ
06-01 - BANCS

BANC DOM



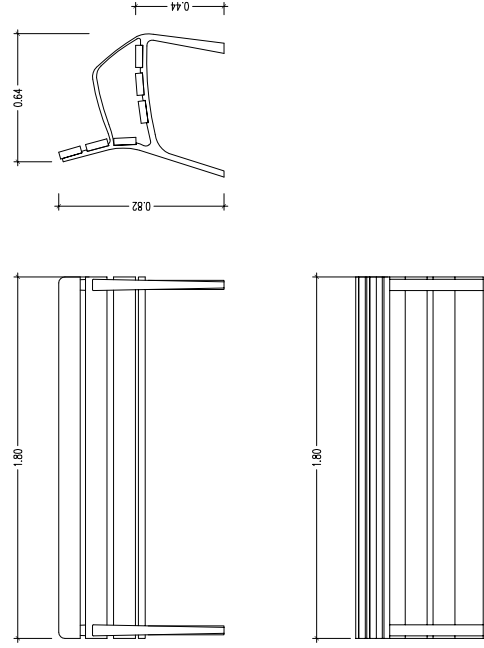
- MATERIALS
1. TALLONS DE 30 MM DE GRUIX DE FUSTA DE BOLONDO O PI DE FLANDES TRACTAT A L'AUTOCLAU.
 2. POTES AMB BRAÇOS DE TUB D'ACER.
 3. CARGOLS D'ACER INOXIDABLE
- ACABATS
1. FUSTA: DUES CAPES DE BARNIS A L'AGUA
 2. METALL: ZINCAT I PINTAT AL FORN MICROTEXTURAT COLOR PLATA

DATA
JULIOL 2011

ESCALA
1 : 25

Ajuntament  de Sabadell
SERVEI D'OBRES PÚBLIQUES

REFERÈNCIA
06-01-04



MATERIAL:
ESTRUCTURA DE FUNDICIÓ DÚCTIL, SIS TALLONS DE SECCIÓ 110X35 MM DE FUSTA TROPICAL, CARGOLS D'ACER INOXIDABLE.

ACABATS:
ESTRUCTURA AMB TRACTAMENT "FERREUS FDR", PROCÉS PROTECTOR DEL FERRO QUE GARANTITZA UNA ÒPTIMA RESISTÈNCIA A LA CORROSIÓ AMB RESULTATS SUPERIORS A 300 HORES DE BORA SALINA, ACABAT COLOR GRIS FORJA, MADERA TRACTADA AMB UN PRODUCTE ANTIFUNGICIDA, INSECTICIDA E HIDRÒFUG. ACABAT COLOR NATURAL.

ANCSA I USE RECOMANAT:
CARGOLS DE FIXACIÓ AL TERRA M10 SEGONS SUPERFICIE I PROTEJE.

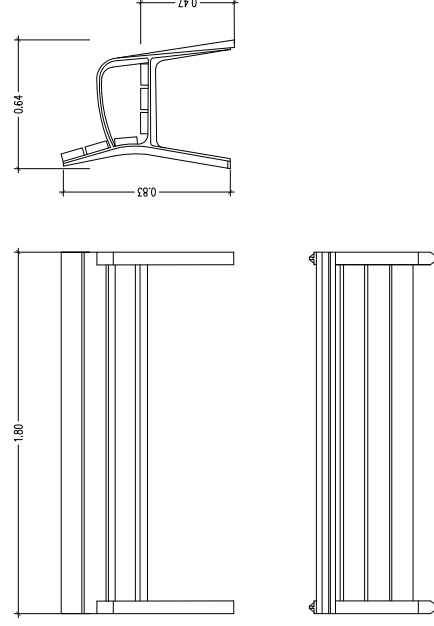
OPCIONAL:
ESTA COMANDA ES POT SUBMINISTRAR FUSTA AMB CERTIFICAT FSC.

DATA
JULIOL 2011

ESCALA
1 : 25

Ajuntament de Sabadell
SERVEI D'OBRES PÚBLIQUES

REFERÈNCIA
06-01-05



MATERIALS

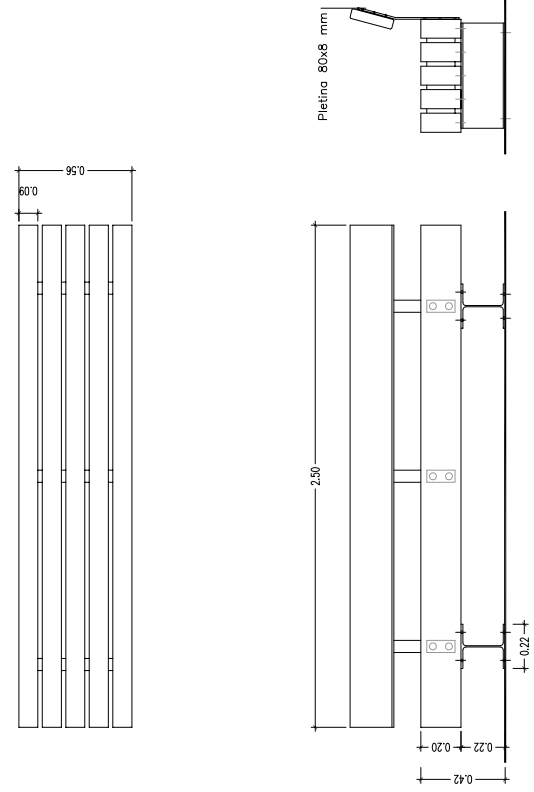
1. PEUS DE FOSA
2. FUSTA TROPICAL
3. TRACTAMENT PROTECTOR FUNGICIDA, INSECTICIDA E HIDRÒFUG
4. CARGOLS D'ACER GALVANITZAT
5. PEUS ROSCATS PER CARGOLS D'ANCORATGE
6. PEUS IMPRIMACIÓ MÉS OXIRON

DATA
JULIOL 2011

ESCALA
1 : 25

Ajuntament de Sabadell
SERVEI D'OBRES PÚBLIQUES

REFERÈNCIA
06-01-06



MATERIAL
FUSTA DE PI DE FLANDES

ACABAT
PERFILS D'ACER PINTATS DE NEGRE

COL·LOCACIÓ
TRACTAMENT A L'AUTOCLAU I PROTECCIÓ FUNGICIDA

PES
ANCORAT MITJANÇANT TACS D'EXPANSIÓ
260 KG/275 KG

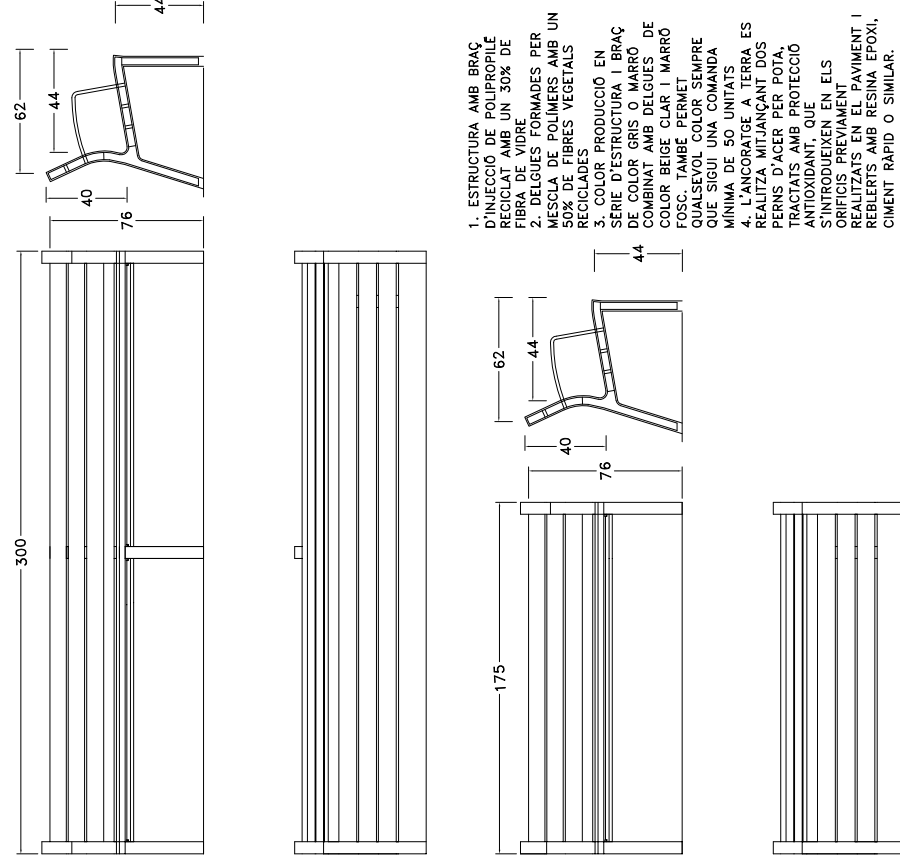
PALET
70X260/4 UNITATS

DATA
JULIOL 2011

ESCALA
1 : 25

Ajuntament de Sabadell
SERVEI D'OBRES PÚBLIQUES

REFERÈNCIA
06-01-07



1. ESTRUCTURA AMB BRAÇ D'INJECCIÓ DE POLIPROPILE RECICLAT AMB UN 30% DE FIBRA DE CARBONAT, CARGOLS D'ACER INOXIDABLES PER MÉS DE 1000 HORES AMB UN 50% DE FIBRES VEGETALS RECICLADES
2. COLOR PRODUCCIÓ EN SÈRIE D'ESTRUCTURA I BRAÇ DE COLOR GRIS O MARRÓ DE COMBINAT AMB DELGUES DE COLOR BEIGE CLAR I MARRÓ FOSC. TAMBÉ PERMET QUALSEVOL COLOR SEMPRE QUE SIGUI UNA COMANDA MÍNIMA DE 50 UNITATS
3. L'ANCORATGE A TERRA ES REALITZA MITJANÇANT DOS PERNS D'ACER PER POT, TRACTATS AMB PROTECCIÓ ANTIOXIDANT, QUE S'ANCIEN EN ELS ORIFICIS PREVIAMENT REALITZATS EN EL PAVIMENT I REBLERTS AMB RESINA EPOXI, CIMENT RÀPID O SIMILAR.

DATA
JULIOL 2011

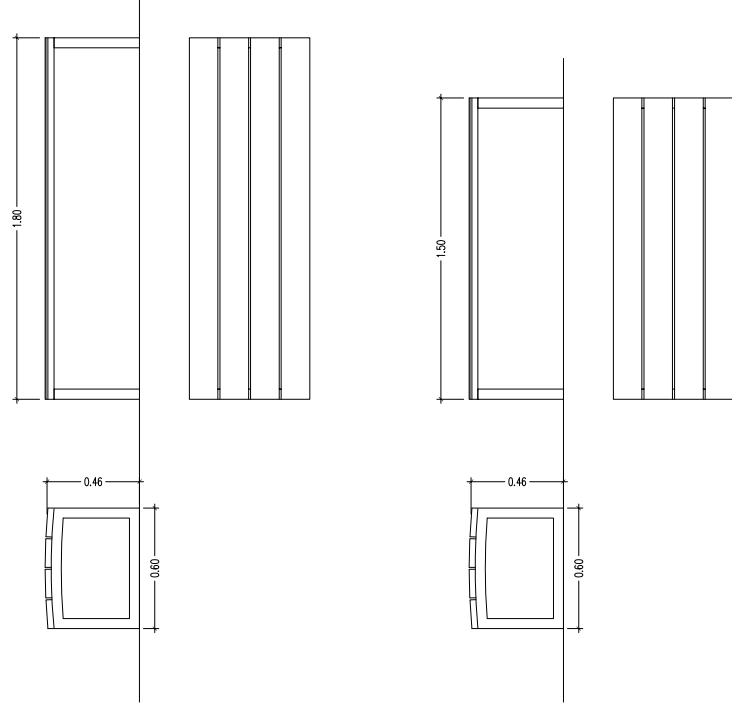
ESCALA
1 : 25

Ajuntament de Sabadell
SERVEI D'OBRES PÚBLIQUES

REFERÈNCIA
06-01-08

06 - ELEMENTS DE MOBILIARI URBÀ
06-02 - BANQUES

BANCA DOM



MATERIALS

1. TALLONS DE 30 MM DE GRUIX DE FUSTA DE BOLONDO O PI DE FLANDES TRACTAT A L'AUTOCLAU.
2. POTES AMB BRAÇOS DE TUB D'ACER.
3. CARGOLS D'ACER INOXIDABLE

ACABATS

1. FUSTA: DUES CAPES DE BARNIS A L'ANGUA
2. METALL: ZINCAT I PINTAT AL FORN MICROTEXTURAT COLOR PLATA

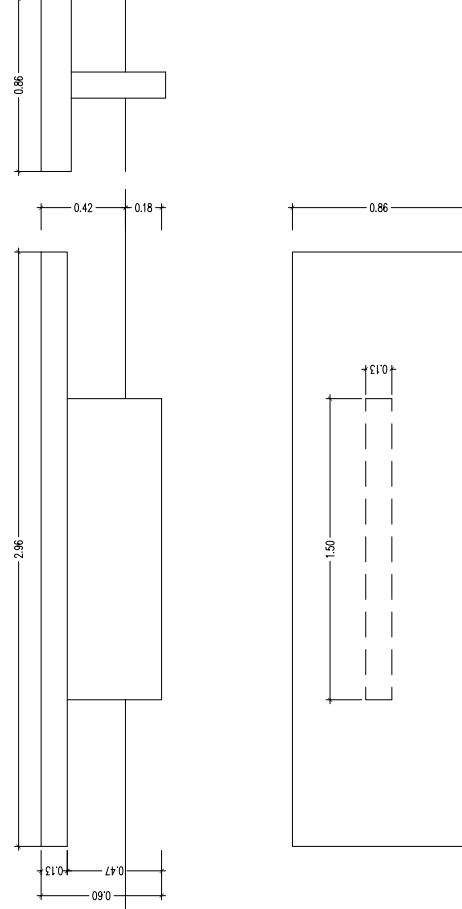
DATA
JULIOL 2011
ESCALA
1 : 25

Ajuntament de Sabadell
SERVEI D'OBRES PÚBLIQUES

REFERÈNCIA
06-02-01

06 - ELEMENTS DE MOBILIARI URBÀ
06-02 - BANQUES

BANCA CANET



MATERIAL

1. FORMIGÓ ARMAT
2. GRIS GRANIT / BEIGE
3. DECAPAT E HIDROFUGAT
4. ENCASTAT
5. 1000 KG
6. 80X300

COLOR
ACABAT
COL·LOCACIÓ
PES
PALET

DATA
JULIOL 2011
ESCALA
1 : 25

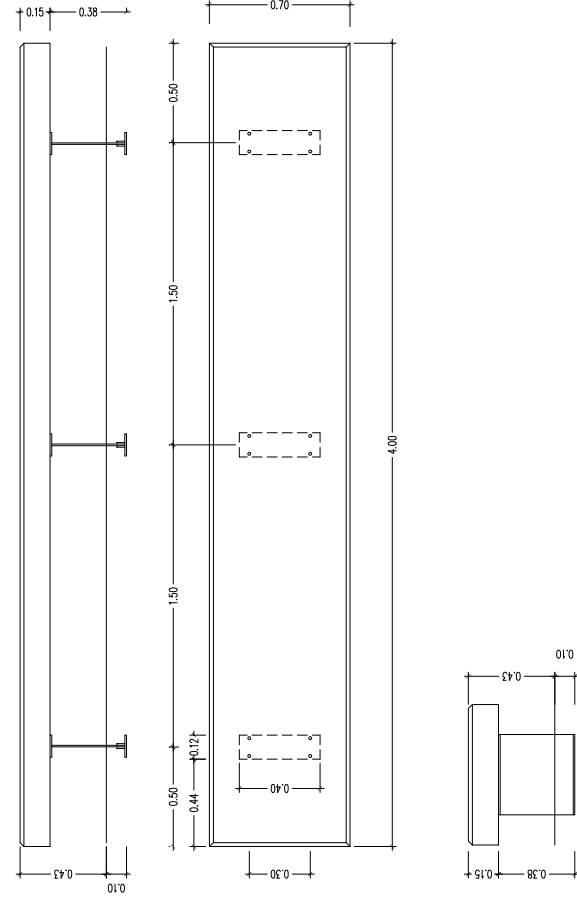
Ajuntament de Sabadell
SERVEI D'OBRES PÚBLIQUES

REFERÈNCIA
06-02-02

06 - ELEMENTS DE MOBILIARI URBÀ
06-02 - BANQUES

06 - ELEMENTS DE MOBILIARI URBÀ
06-02 - BANQUES

BANCA LEVIT 400



MATERIAL

1. PEDRA CALISSA SANT VICENÇ / FORMIGÓ ARMAT
2. PULIT / PULIT E HIDROFUGAT
3. COLOR PROPÍ DE LA PEDRA / GRIS CLAR / NEGRE FORMIGÓ
4. PERFELS D'ACER INOXIDABLE AISI 316
5. ANCORAT AMB TACS D'EXPANSIÓ
6. 350 KG/ML (PEDRA) / 1000 KG (FORMIGÓ)
7. 80X300

ACABAT

COLOR

SOPORT

COL·LOCACIÓ

PES

PALET

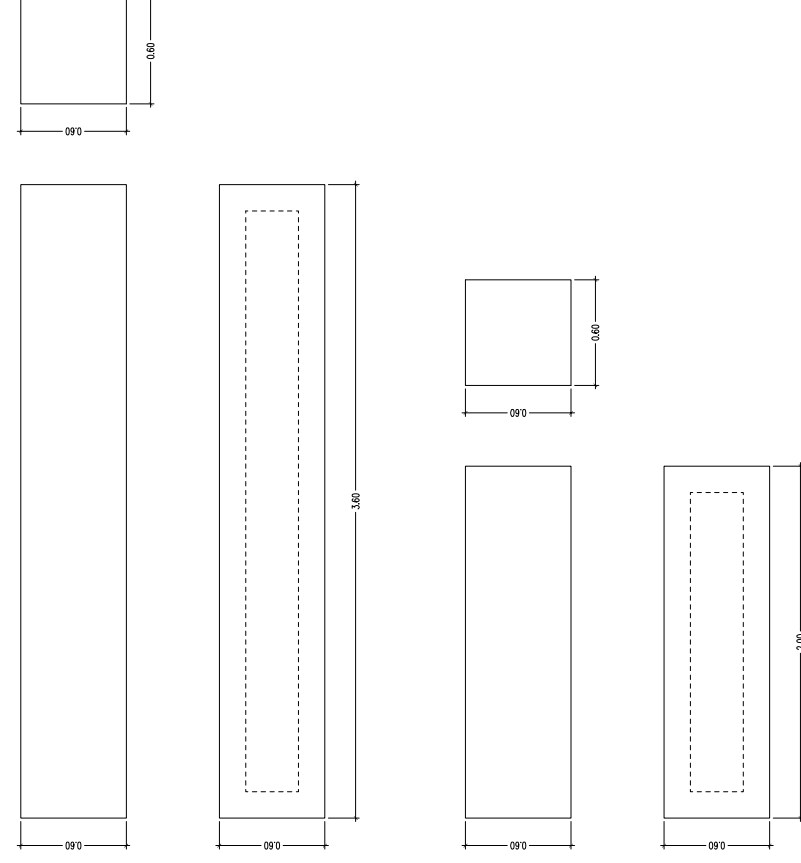
DATA
OCTUBRE 2011
ESCALA
1 : 25

Ajuntament de Sabadell
SERVEI D'OBRES PÚBLIQUES

REFERÈNCIA
06-02-03

06 - ELEMENTS DE MOBILIARI URBÀ
06-02 - BANQUES

BANCA PRISMA



MATERIAL

1. FORMIGÓ EN MASA
2. BLANC, GRIS, NEGRE
3. DECAPADA LLISA
4. HIDROFUGAT
5. (A) 935 KG / (B) 1800 KG
6. RECOLZAT
7. EQUIP INTERNI

COLOR ESTÀNDAR

TEXTURA

ACABAT

PES APROXIMAT

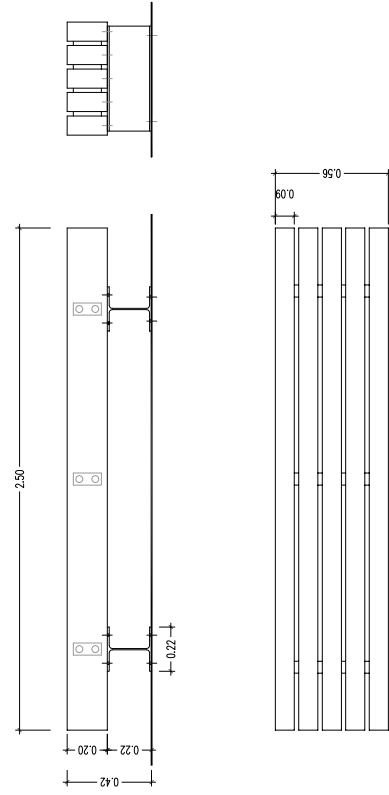
COL·LOCACIÓ

DISSENY

DATA
JULIOL 2011
ESCALA
1 : 25

Ajuntament de Sabadell
SERVEI D'OBRES PÚBLIQUES

REFERÈNCIA
06-02-04

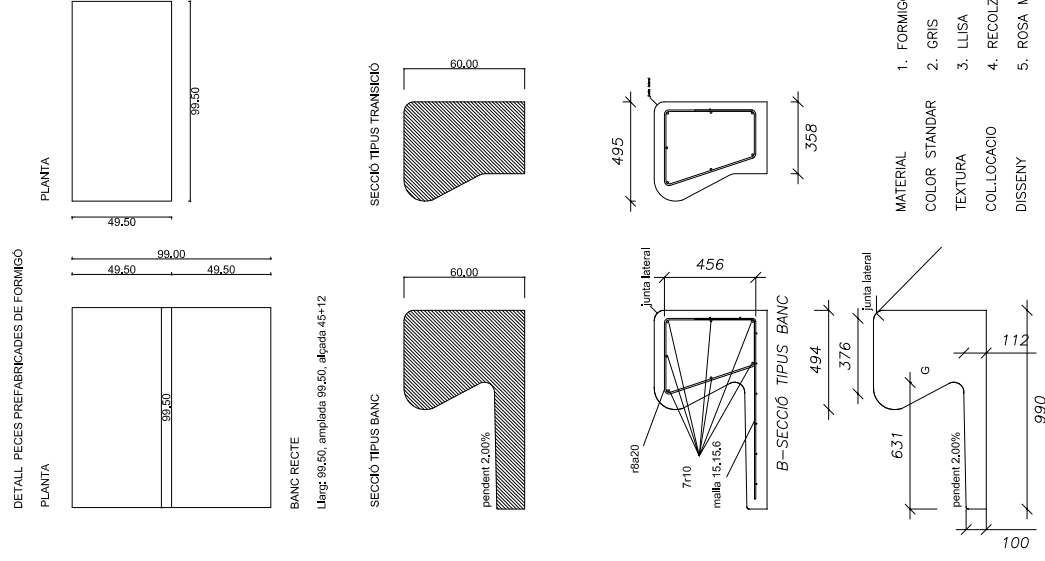


MATERIAL
FUSTA DE PI DE FLANDES
ACABAT
PERFELS D'ACER PINTATS DE NEGRE
TRACTAMENT A L'AUTOCLAU I PROTECCIÓ FUNGICIDA
COL·LOCACIÓ
ANCORAT MITJANÇANT TACS D'EXPANSIÓ
PES
260 KG/275 KG
PALET
70X260/4 UNITATS

DATA
JULIOL 2011
ESCALA
1 : 25

Ajuntament de Sabadell
SERVEI D'OBRES PÚBLIQUES

REFERÈNCIA
06-02-05



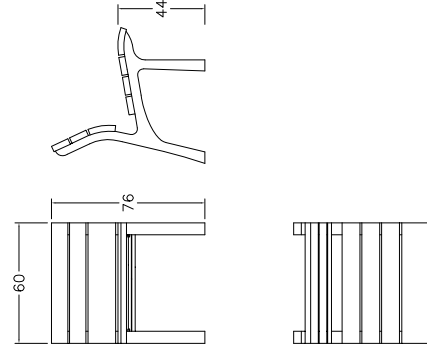
MATERIAL
COLOR STANDAR
TEXTURA
COL·LOCACIÓ
DISSENY

1. FORMIGÓ EN MASA
2. GRIS
3. LLUISA
4. RECOLZAT
5. ROSA M. TORRA

DATA
JULIOL 2011
ESCALA
1 : 25

Ajuntament de Sabadell
SERVEI D'OBRES PÚBLIQUES

REFERÈNCIA
06-02-06

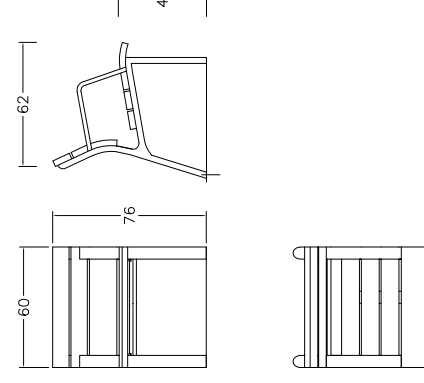


1. POTES DE FOSA D'ALUMINI ACABAT GRANALLAT
2. SEIENT I RESPATLLER FORMAT PER LLISTONS DE FUSTA MASSISSA DE 30 MM DE GRUIX I LONGITUTS VARIABLES, DE FUSTA TROPICAL AMB COL·LOCACIÓ DE LLISTONS O PI ROIG TRACTAT A L'AUTOCLAU.
3. ELS CARGOLS D'ANCORATGE DELS LLISTONS SÓN D'ACER AMB PROTECCIÓ ANTIOXIDANT
4. L'ANCORATGE A TERRA ES REALITZA MITJANÇANT DOS PERNES D'ACER PER POTA, TRACTATS AMB PROTECCIÓ ANTIOXIDANT, QUE S'INTRODUEIXEN EN ELS CRIPICIS PREVIAMENT REALITZATS EN ELS CARGOLS PERMITENT'S AMB RESINA EPOXI, CIMENT RÀPID O SIMILAR.

DATA
JULIOL 2011
ESCALA
1 : 25

Ajuntament de Sabadell
SERVEI D'OBRES PÚBLIQUES

REFERÈNCIA
06-03-01

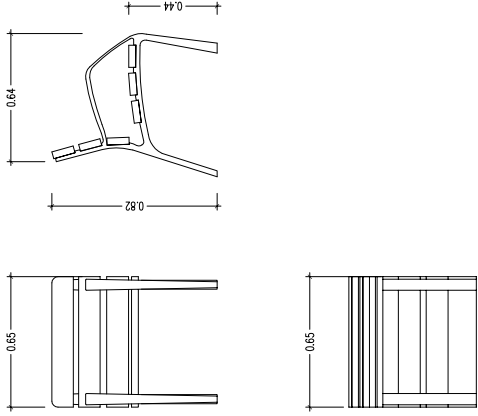



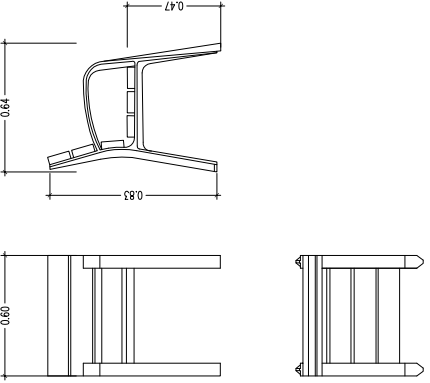

1. POTES DE FOSA D'ALUMINI ACABAT GRANALLAT AMB PROTECCIÓ ANTIOXIDANT
2. SEIENT I RESPATLLER FORMAT PER LLISTONS DE FUSTA MASSISSA DE 30 MM DE GRUIX I LONGITUTS VARIABLES, DE FUSTA TROPICAL AMB COL·LOCACIÓ DE LLISTONS O PI ROIG TRACTAT A L'AUTOCLAU.
3. ELS CARGOLS D'ANCORATGES DELS LLISTONS ES D'ACER AMB PROTECCIÓ ANTIOXIDANT
4. L'ANCORATGE A TERRA ES REALITZA MITJANÇANT DOS PERNES D'ACER PER POTA, TRACTATS AMB PROTECCIÓ ANTIOXIDANT, QUE S'INTRODUEIXEN EN ELS CRIPICIS PREVIAMENT REALITZATS EN EL PAVIMENT I REBLERTS AMB RESINA EPOXI, CIMENT RÀPID O SIMILAR.

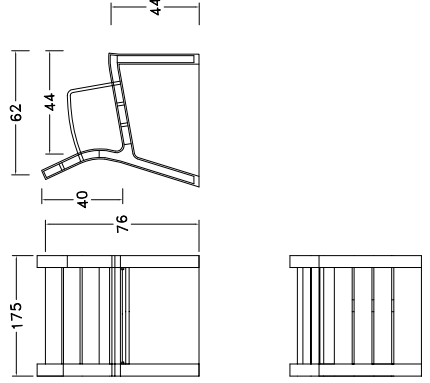

DATA
JULIOL 2011
ESCALA
1 : 25

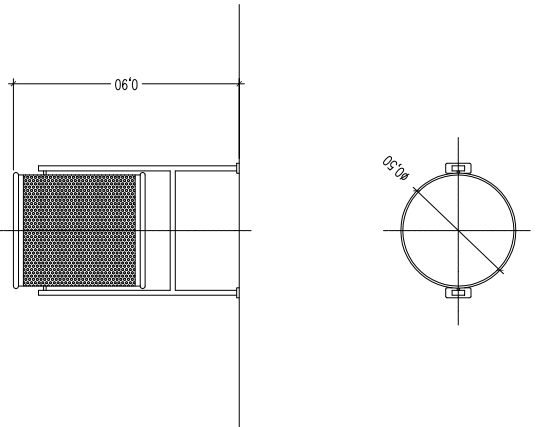

Ajuntament de Sabadell
SERVEI D'OBRES PÚBLIQUES

REFERÈNCIA
06-03-02

06 - ELEMENTS DE MOBILIARI URBÀ 06-03 - CADIFES	CADIRA BARCINO
	
<p>MATERIAL: ESTRUCTURA DE FUNDICIÓ DÒCTIL, SIS TALLONS DE SECCIÓ 110X35 MM DE FUSTA TROPICAL, CARGOLS D'ACER INOXIDABLE.</p> <p>ACABATS: ESTRUCTURA AMB TRACTAMENT "TERRUS FDR", PROCÉS PROTECTOR DEL FERRO QUE GARANTITZA UNA ÒPTIMA RESISTÈNCIA A LA CORROSIÓ AMB RESULTATS SUPERIORS A 300 HORES DE BORA SALINA, ACABAT COLOR GRIS FORJA, MADERA IMPREGNADA AMB OLIS I UN PRODUCTE PROTECTOR FUNGICIDA, INSECTICIDA E HIBROFUG; ACABAT COLOR NATURAL</p> <p>ANCORATGE RECOMANAT: CARGOLS DE FIXACIÓ AL TERRA MITJ SEGONS SUPERFICIE I PROTECTE</p> <p>OPCIONAL: SE'TA COMANDA ES POT SUBMINISTRAR FUSTA AMB CERTIFICAT FSC.</p>	
DATA JULIOL 2011 ESCALA 1 : 25	Ajuntament  de Sabadell SERVEI D'OBRES PÚBLIQUES
	REFERÈNCIA 06-03-03

06 - ELEMENTS DE MOBILIARI URBÀ 06-04 - CADIRES	CADIRA MODO
	
<p>MATERIALS</p> <ol style="list-style-type: none"> 1. PEUS DE FOSA 2. FUSTA TROPICAL 3. TRACTAMENT PROTECTOR FUNGICIDA, INSECTICIDA E HIBROFUG 4. CARGOLS D'ACER GALVANITZAT 5. PEUS ROSCATS PER CARGOLS D'ANCORATGE 6. PEUS IMPRIMACIÓ MÉS OXIRON 	
DATA JULIOL 2011 ESCALA 1 : 25	Ajuntament  de Sabadell SERVEI D'OBRES PÚBLIQUES
	REFERÈNCIA 06-03-04

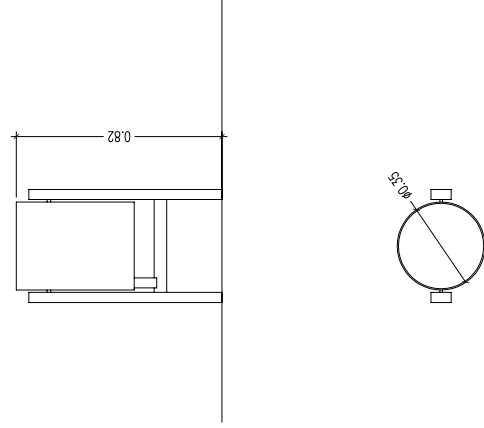
06 - ELEMENTS DE MOBILIARI URBÀ 06-03 - CADIRA	CADIRA NEOROMÀNTICA COLOR
	
<ol style="list-style-type: none"> 1. ESTRUCTURA AMB BRAÇ INJECCIÓ DE POLIPROPILE REFORÇADA AMB UN 30% DE FIBRA DE VIDRE 2. DELGUES FORMADES PER MESCLA DE POLÍMERS AMB UN 50% DE FIBRES VEGETALS RECICLADES 3. COLOR PRODUCCIÓ EN SÈRIE D'ESTRUCTURA I BRAÇ DE COLOR GRIS O MARRÓ DE COMBINAT AMB DELGUES DE COLOR BEIGE CLAR I MARRÓ FOSC, TAMBÉ PERMET QUALSEVOL COLOR SEMPRE QUE SIGUI UNA COMANDA MÍNIMA DE 50 UNITATS <p>LOCORIS I BANCALINERS ES REALITZAN EN DOS PERNIS D'ACER PER POTA TRACTATS AMB PROTECCIÓ ANTIOXIDANT, QUE S'INTRODUIXEN EN ELS ORIFICIS PREVIAMENT REALITZATS EN EL PAVIMENT I REBLERTS AMB RESINA EPOXI, CIMENT RÀPID O SIMILAR.</p>	
DATA JULIOL 2011 ESCALA 1 : 25	Ajuntament  de Sabadell SERVEI D'OBRES PÚBLIQUES
	REFERÈNCIA 06-03-05

06 - ELEMENTS DE MOBILIARI URBÀ 06-04 - PAPERERES	PAPERERA TRABUCABLE BARCELONA DIÀMETRE 50 CM
	
<p>PAPERERA METÀL·LIJA TRABUCABLE DE 50 CMS DE DIÀMETRE I 90 CMS D'ALÇADA, AMB PEUS DE TUB D'ACER DE 50X20 MM PINTADA</p>	
DATA JULIOL 2011 ESCALA 1 : 20	Ajuntament  de Sabadell SERVEI D'OBRES PÚBLIQUES
	REFERÈNCIA 06-04-01

06 - ELEMENTS DE MOBILIARI URBÀ
06-04 - PAPERERES

06 - ELEMENTS DE MOBILIARI URBÀ
06-05 - FONTS

GENERALITATS
INSTAL·LACIÓ FONTS

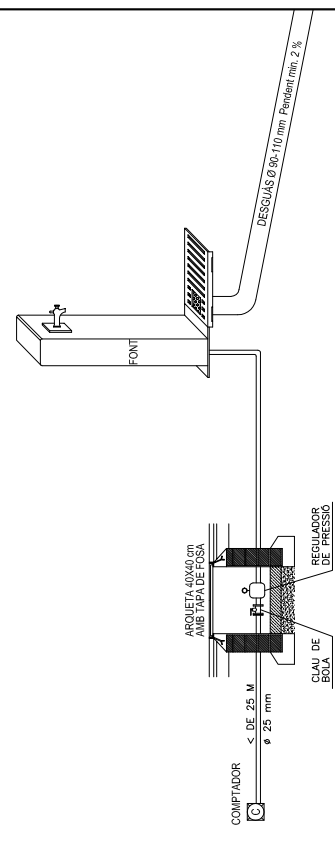


MATERIALS DE XAPA D'ACER PINTAT DE COLOR PLATA O BRONZE
FIXACIÓ AL TERRA AMB CARGOLS
CAPACITAT 45 L
DISPOSA DE CENDRER INTEGRAT
DISPOSA DE SISTEMA PER SOSTENIR LA BOSSA D'ESCOMBRERIES

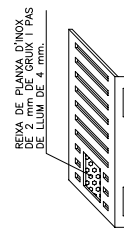
DATA
JULIOL 2011
ESCALA
1 : 20

Ajuntament de Sabadell
SERVEI D'OBRES PÚBLIQUES

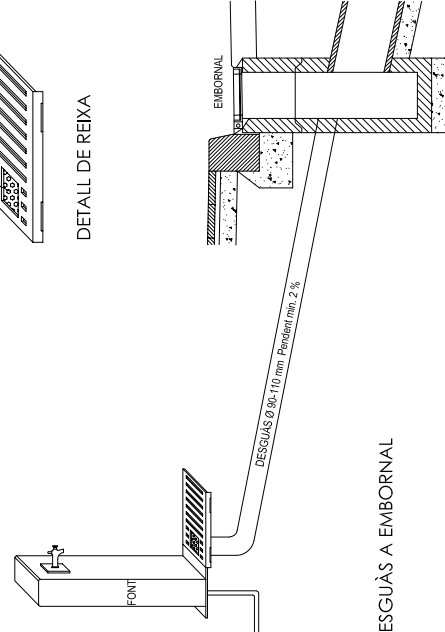
REFERÈNCIA
06-04-02



ESCOMESA D'AIGUA



DETALL DE REIXA



DESQUA'S A EMBORNAL

DATA
JULIOL 2011
ESCALA
1 : 30

Ajuntament de Sabadell
SERVEI D'OBRES PÚBLIQUES

REFERÈNCIA
06-05-00

06 - ELEMENTS DE MOBILIARI URBÀ
06-04 - PAPERERES

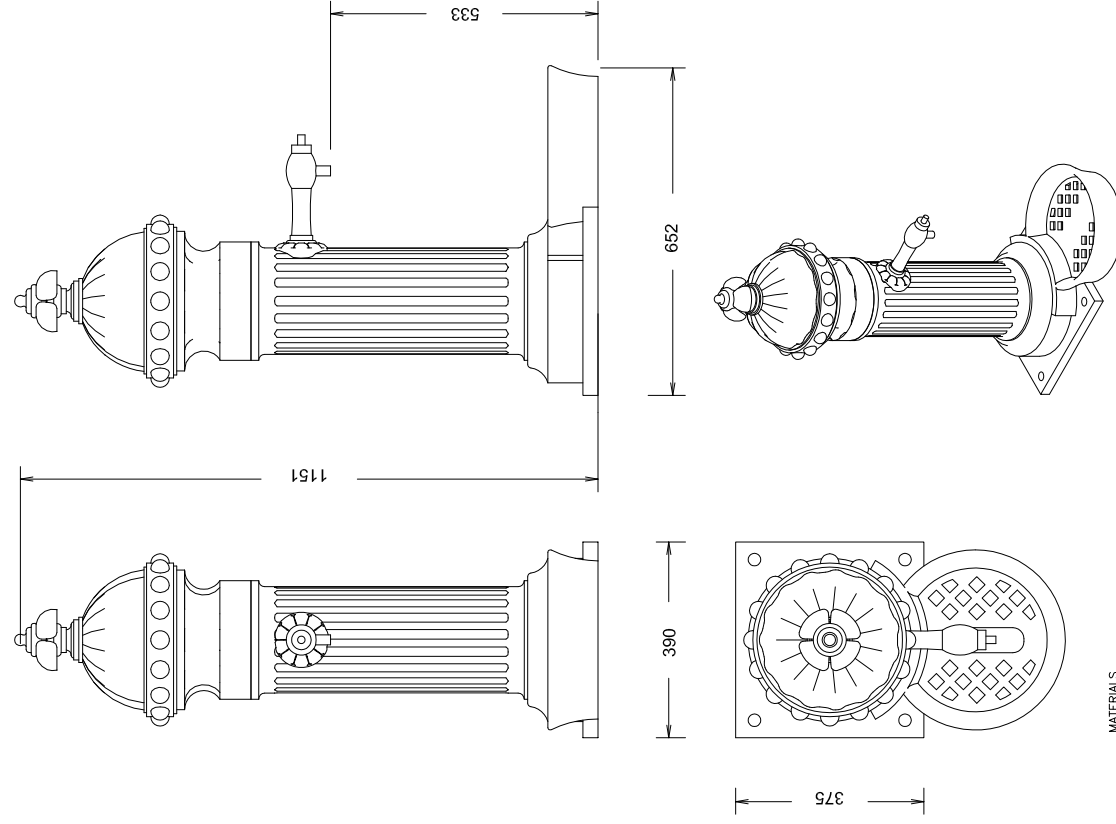
06 - ELEMENTS DE MOBILIARI URBÀ
06-05 - FONTS

GENERALITATS
INSTAL·LACIÓ FONTS

06 - ELEMENTS DE MOBILIARI URBÀ
06-05 - FONTS

FONT BARCINO

FONT ATLANTIDA



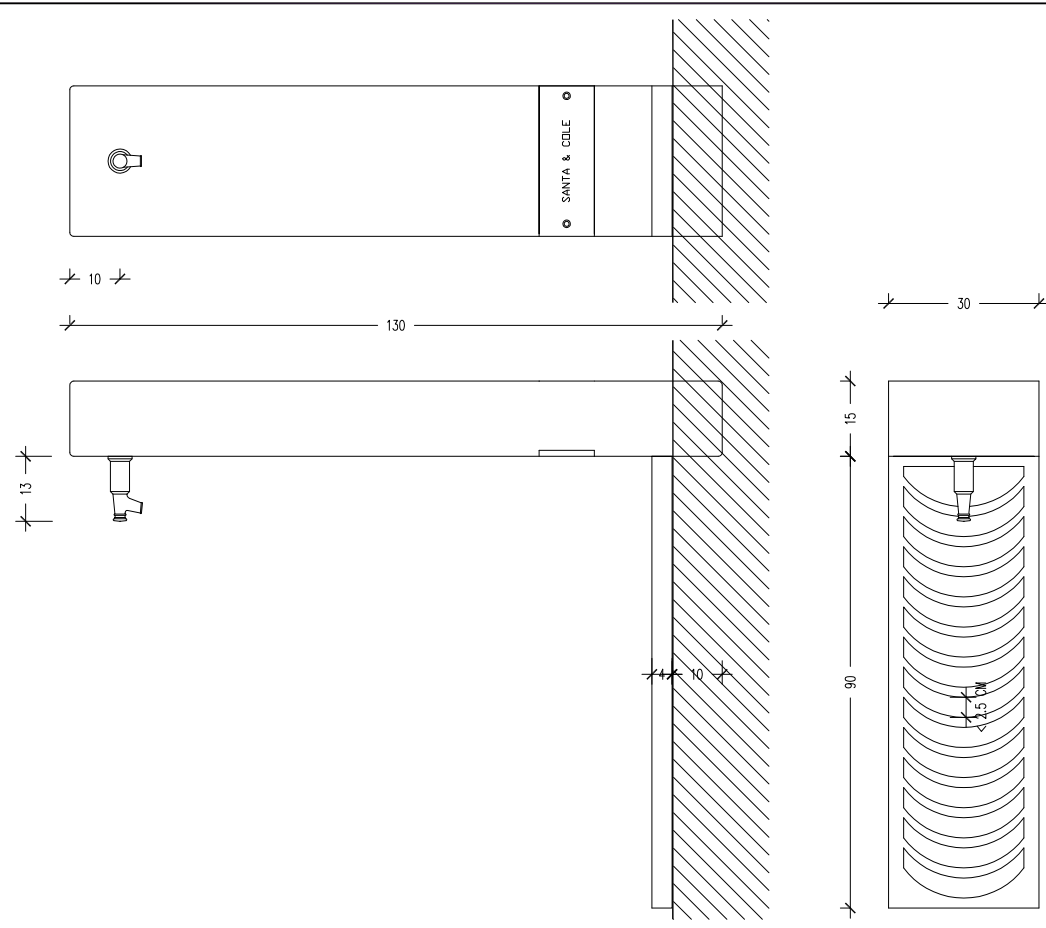
MATERIALS

1. PEÇA DE FOSA DE FERRO
2. AXETA DE LLAUTÓ AMB MECANISMES
3. CAPA D'IMPRIMACIÓ + OXIRON AL FORN
4. ALÇADA 1 M

06 - ELEMENTS DE MOBILIARI URBÀ
06-05 - FONTS

06 - ELEMENTS DE MOBILIARI URBÀ
06-05 - FONTS

FONT ATLANTIDA



MATERIALS

1. PEÇA DE FOSA DE FERRO AMB PROTECCIÓ ANTIOXIDANT I PINTAT DE COLOR NEGRE
2. REIXA DE FOSA DE FERRO PINTADA DE COLOR NEGRE RECOLZADA SOBRE UN MARC D'ACER GALVANITZAT EN CALENT
3. AXETA DE FOSA DE LLAUTÓ D'UNA PULÇADA
4. ES SUMINISTRA EN DUES PARTS: UNA PART LA PEÇA PRISMÀTICA DE FOSA I UNA ALTRA LES REIXES
5. PEUS ROSCATS PER CARGOLS D'ANCORATGE
6. PEUS IMPRIMACIÓ MÉS OXIRON

DATA
JULIOL 2011
ESCALA
1 : 10

Ajuntament de Sabadell
SERVEI D'OBRES PÚBLIQUES

REFERÈNCIA
06-05-01

DATA
JULIOL 2011
ESCALA
1 : 10

Ajuntament de Sabadell
SERVEI D'OBRES PÚBLIQUES

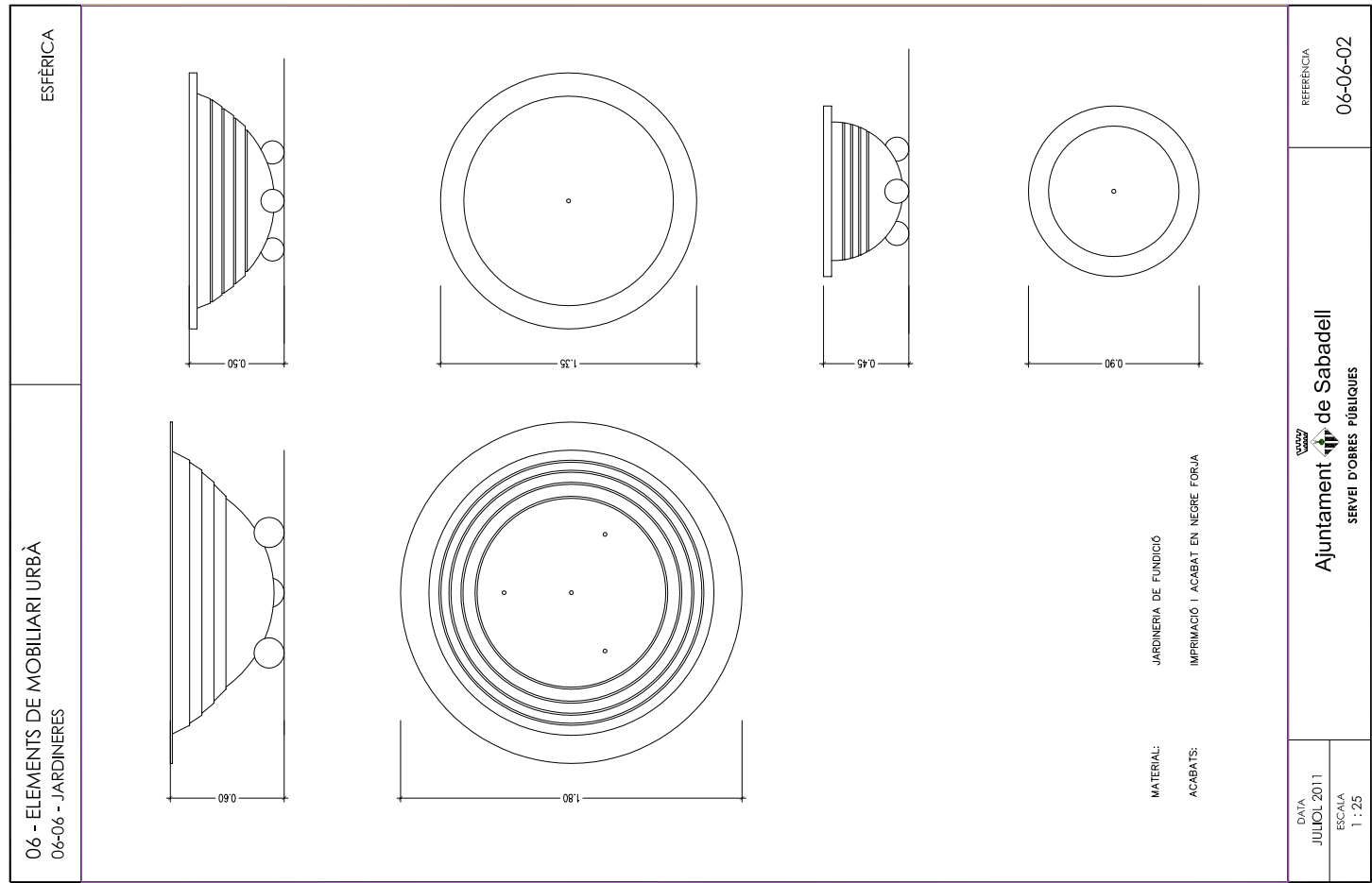
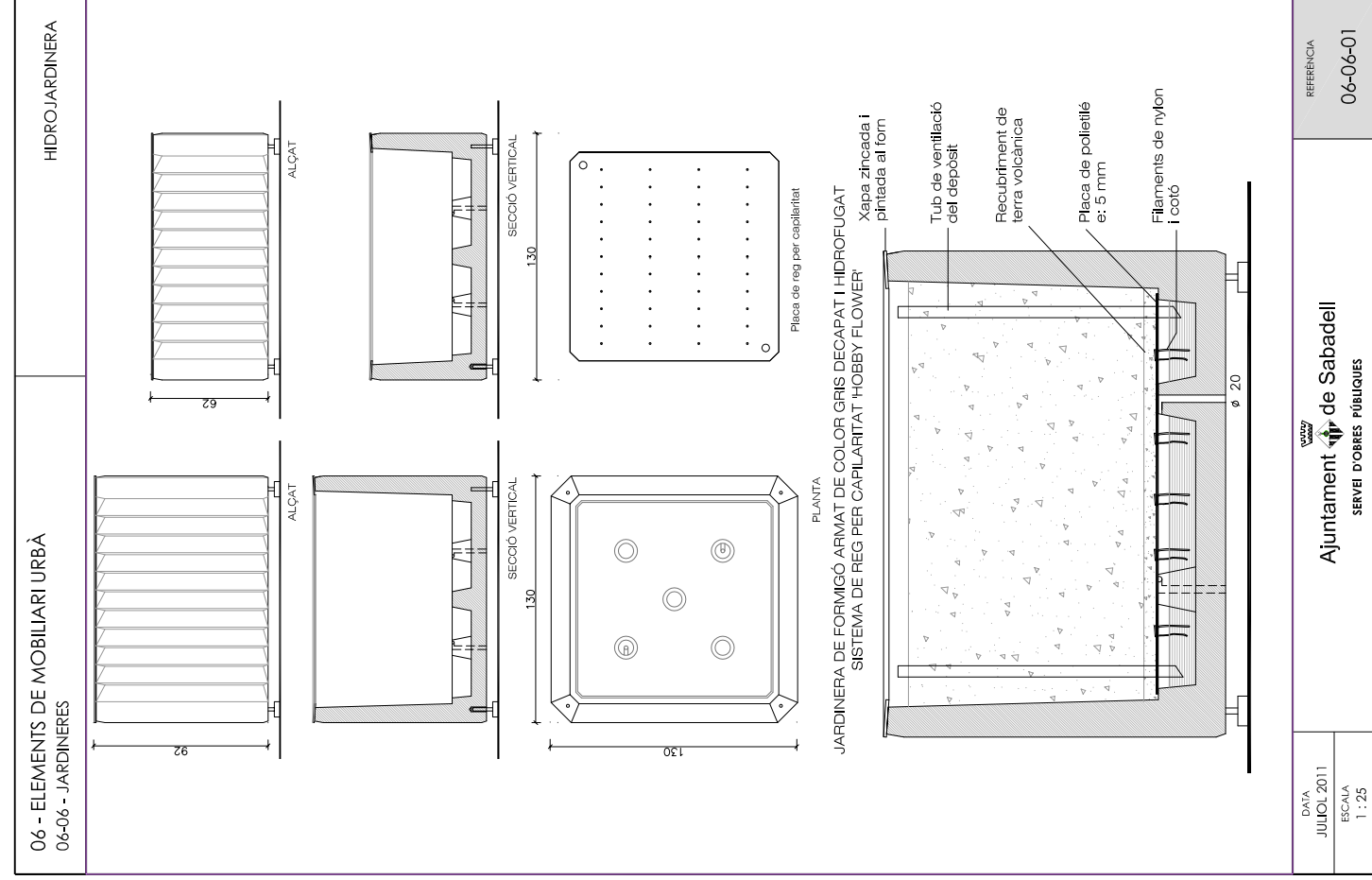
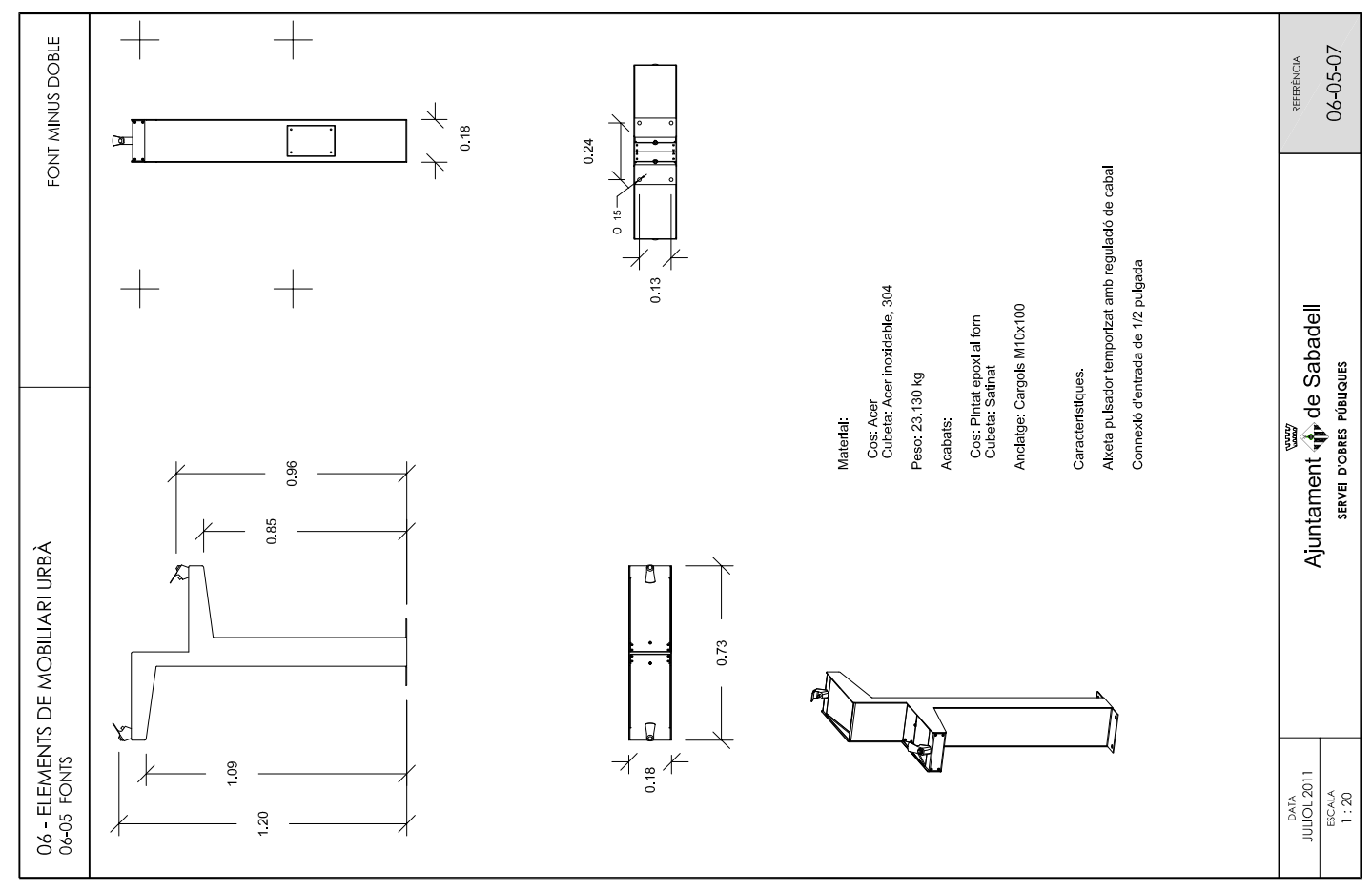
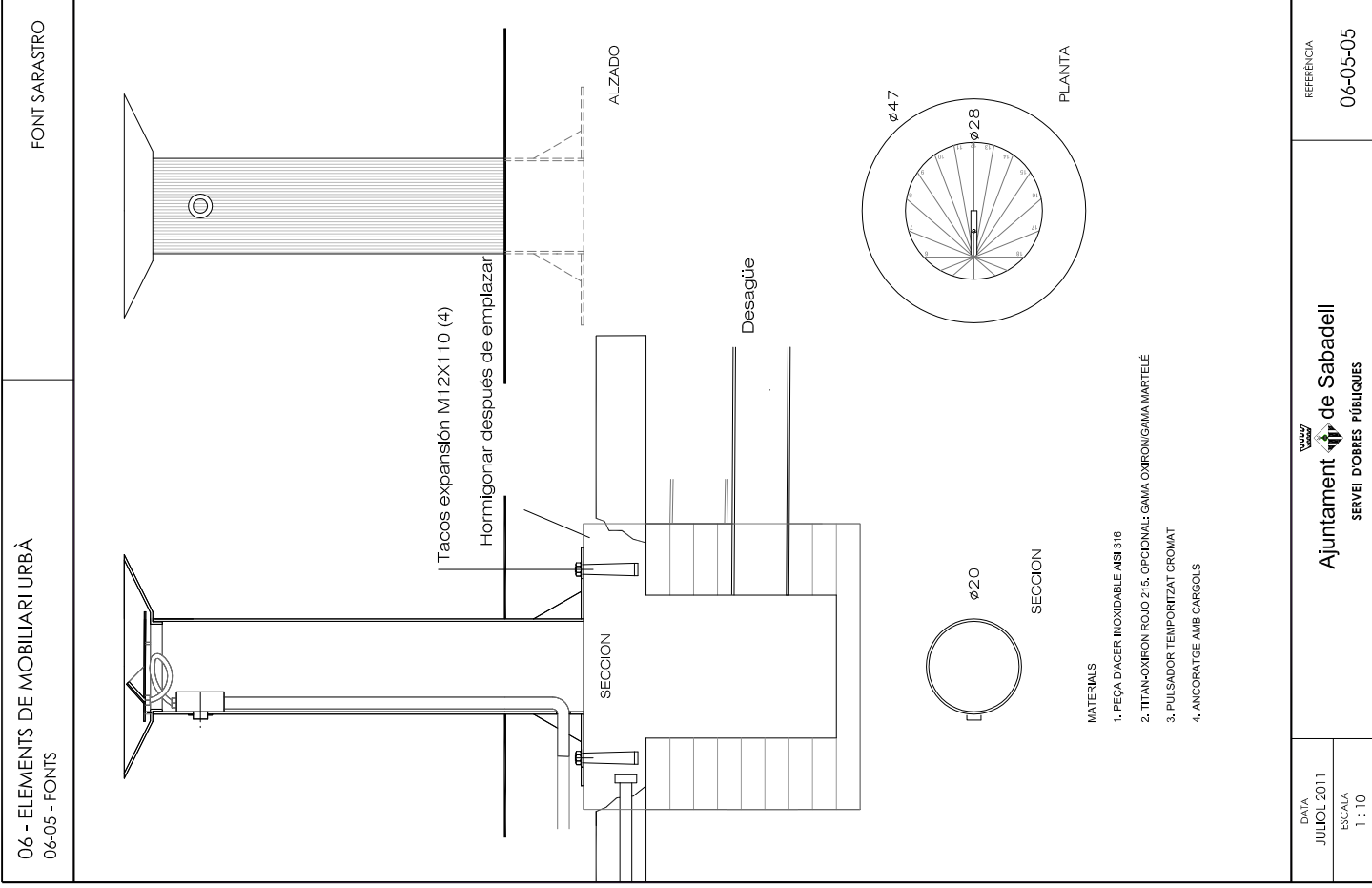
REFERÈNCIA
06-05-02

06 - ELEMENTS DE MOBILIARI URBÀ 06-05 FONTS	FONT DUAL
<p>MATERIAL: columna triangular amb inoxidable, ombocò d'acer inoxidable i decoració amb fusta</p> <p>ACABADOS: inox brillant i satinat, fusta tractada amb protector "LIGNUS fab" fungicida, insecticida i hidròfug.</p> <p>ANCLATGE RECOMANAT: Cargolada mitjançant 3 pernns d'expansió M12</p>	
DATA JULIOL 2011 ESCALA 1 : 20	REFERÈNCIA 06-05-03
Ajuntament de Sabadell SERVEI D'OBRES PÚBLIQUES	

06 - ELEMENTS DE MOBILIARI URBÀ 06-05 - FONTS	FONT MOE
<p>MATERIALS</p> <ol style="list-style-type: none"> 1. PEÇA TOTALMENT D'ACER INOXIDABLE 2. BROLLADOR DE BRONZE 3. AXETA DE DESACTIVACIÓ RETARDADA 4. ACCESIBLE A PERSONES AMB CADIRA DE RODES 5. BASE ENCASTADA AL TERRA I COS CARGOLAT A AQUESTA 6. ALÇADA 0.82 M 	
DATA JULIOL 2011 ESCALA 1 : 10	REFERÈNCIA 06-05-03
Ajuntament de Sabadell SERVEI D'OBRES PÚBLIQUES	

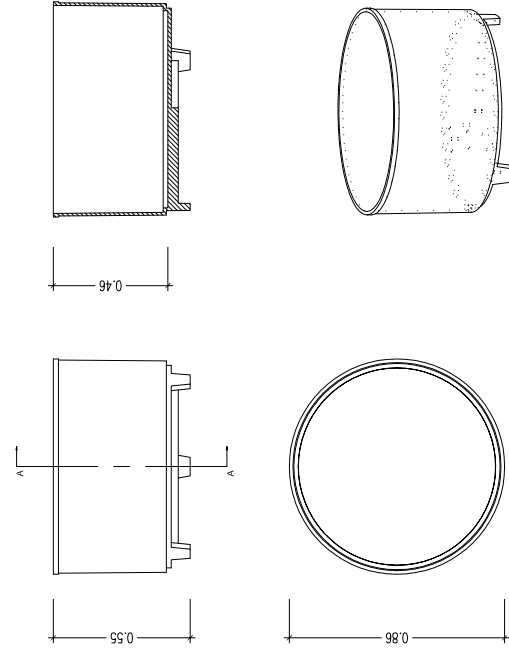
06 - ELEMENTS DE MOBILIARI URBÀ 06-05 FONTS	FONT CAUDAL
<p>SOPORT: Fabricat en acer dolç, zincat i pintada en pols color marró tipus corten</p> <p>REIXA D'EVACUACIÓ DE L'AIGUA I SAFATA INTERIOR: Fabricats en acer inoxidable. La reixa d'evacuació té un acabat arenat i lacat.</p> <p>AXETA I PULSADOR: De llautó acabat cromat mate. Inclou controlador de pressió i regulació de fluxe per optimitzar i economitzar al màxim el consum d'aigua.</p> <p>La font s'entrega muntada, s'adjunten les instruccions de la instal·lació. La placa base s'emporta juntament amb els pernns a 12 cm del nivell del terra i posteriorment es fixa la font. La placa base i pernns s'entreguen per separat de la font.</p> <p>No necessita manteniment, exceptuant l'habitual pel pulsador.</p>	
DATA JULIOL 2011 ESCALA 1 : 20	REFERÈNCIA 06-05-04
Ajuntament de Sabadell SERVEI D'OBRES PÚBLIQUES	

06 - ELEMENTS DE MOBILIARI URBÀ 06-05 - FONTS	FONT MINUS
<p>MATERIALS</p> <ol style="list-style-type: none"> 1. COS D'ACER I PINTAT EPOXI AL FORN 2. CUBETA D'ACER INOXIDABLE 304, ACABAT SATINAT 3. ANCORATGE M10X100 (NO SUMINISTRAT) 4. AXETA AMB PULSADOR TEMPORITZAT AMB REGULACIÓ DE CABDAL 5. CONNEXIÓ D'ENTRADA DE 1/2 PULÇADA 	
DATA JULIOL 2011 ESCALA 1 : 10	REFERÈNCIA 06-05-04
Ajuntament de Sabadell SERVEI D'OBRES PÚBLIQUES	



06 - ELEMENTS DE MOBILIARI URBÀ
06-06 - JARDINERES

CLAUDIA



- MATERIAL
PES
TEXTURA
1. FERRO, FOSA GRIS TIPUS 20
 2. 146.789 KG
 3. ACABAT PINTAT OXIRON

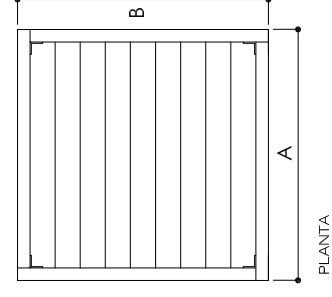
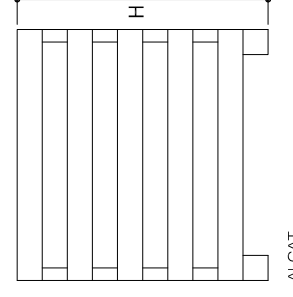
DATA
JULIOL 2011
ESCALA
1 : 20

Ajuntament de Sabadell
SERVEI D'OBRES PÚBLIQUES

REFERÈNCIA
06-06-03

06 - ELEMENTS DE MOBILIARI URBÀ
06-06 - JARDINERES

MADERA



A	B	H
1800	600	450
1000	500	450
1000	1000	655
600	600	450
1000	1000	1000

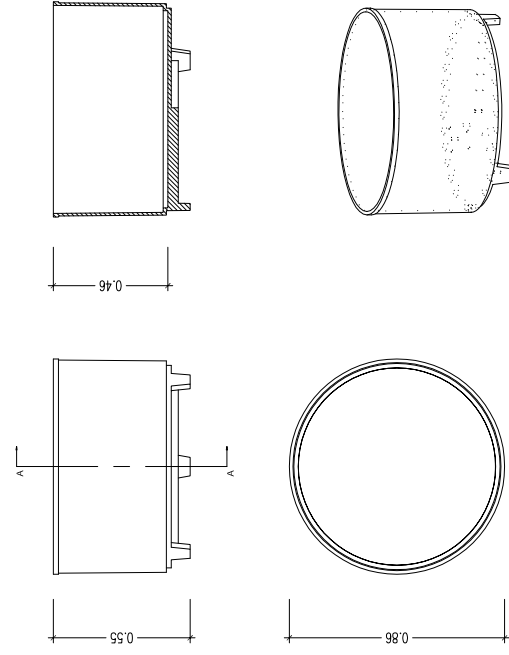
DATA
JULIOL 2011
ESCALA
1 : 20

Ajuntament de Sabadell
SERVEI D'OBRES PÚBLIQUES

REFERÈNCIA
06-06-04

06 - ELEMENTS DE MOBILIARI URBÀ
06-06 - JARDINERES

CLAUDIA



- MATERIAL
PES
TEXTURA
1. FERRO, FOSA GRIS TIPUS 20
 2. 146.789 KG
 3. ACABAT PINTAT OXIRON

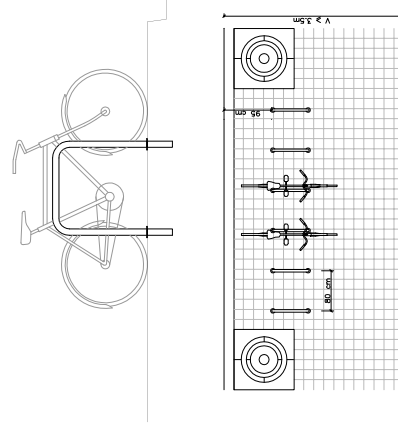
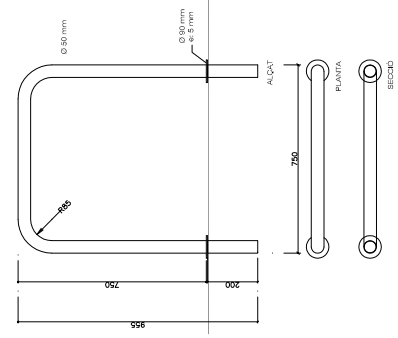
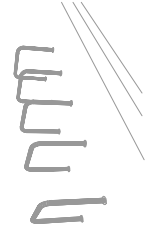
DATA
JULIOL 2011
ESCALA
1 : 20

Ajuntament de Sabadell
SERVEI D'OBRES PÚBLIQUES

REFERÈNCIA
06-06-03

06 - ELEMENTS DE MOBILIARI URBÀ
06-07 - APARCABICICLETES

BICH-N



- MATERIAL
COLOR
ACABAT
COL·LOCACIÓ
- ACER INOXIDABLE
PROPI DEL MATERIAL
PULIT
EMPOTRAT

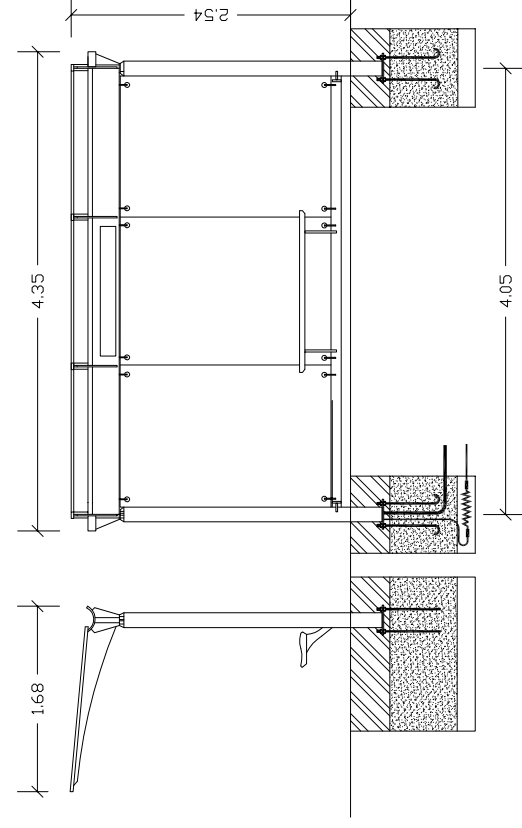
DATA
JULIOL 2011
ESCALA
1 : 20

Ajuntament de Sabadell
SERVEI D'OBRES PÚBLIQUES

REFERÈNCIA
06-07-01

06 - ELEMENTS URBANS DE MOBILIARI URBÀ
06-08 PARADES D'AUTOBUS

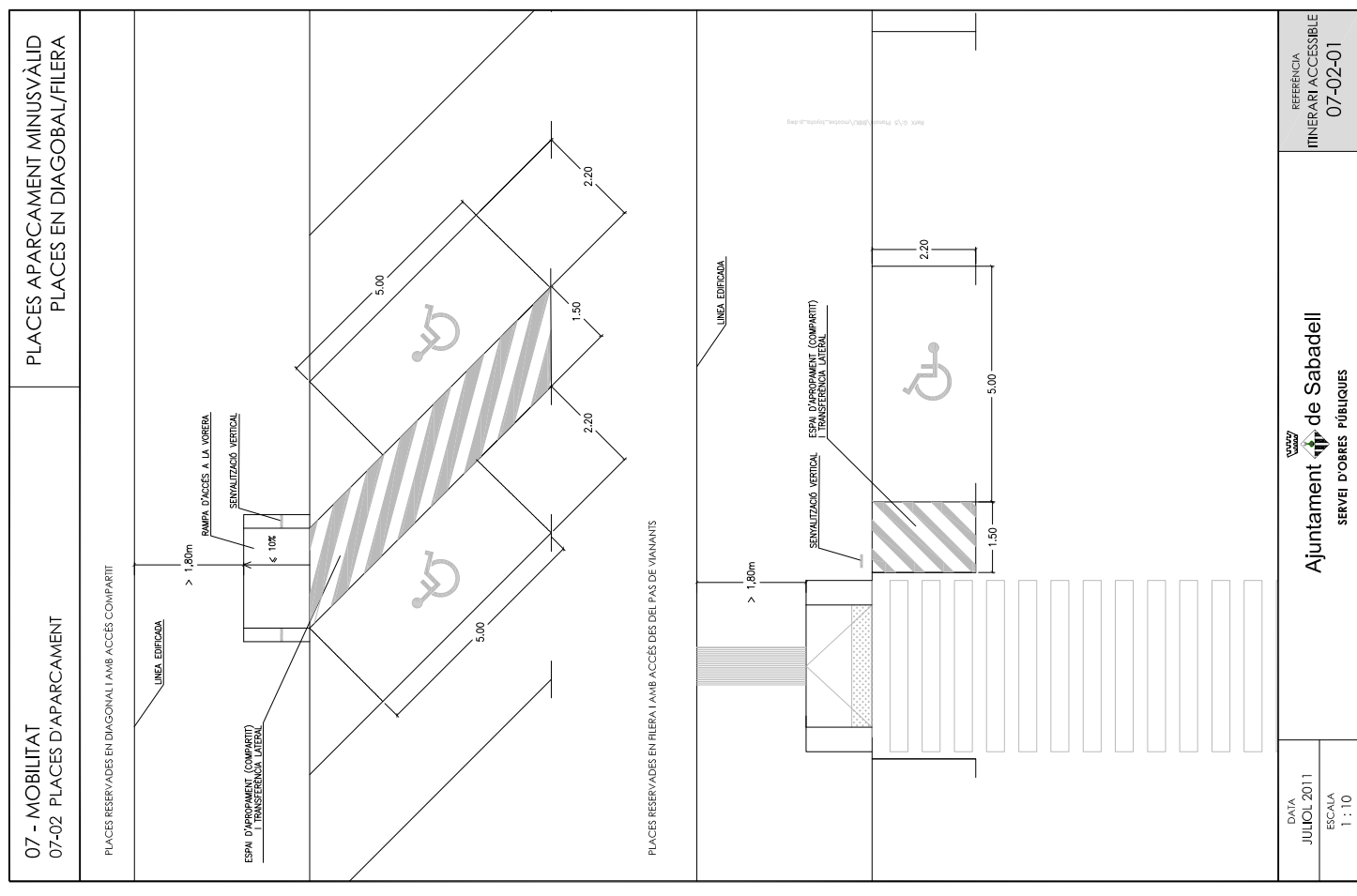
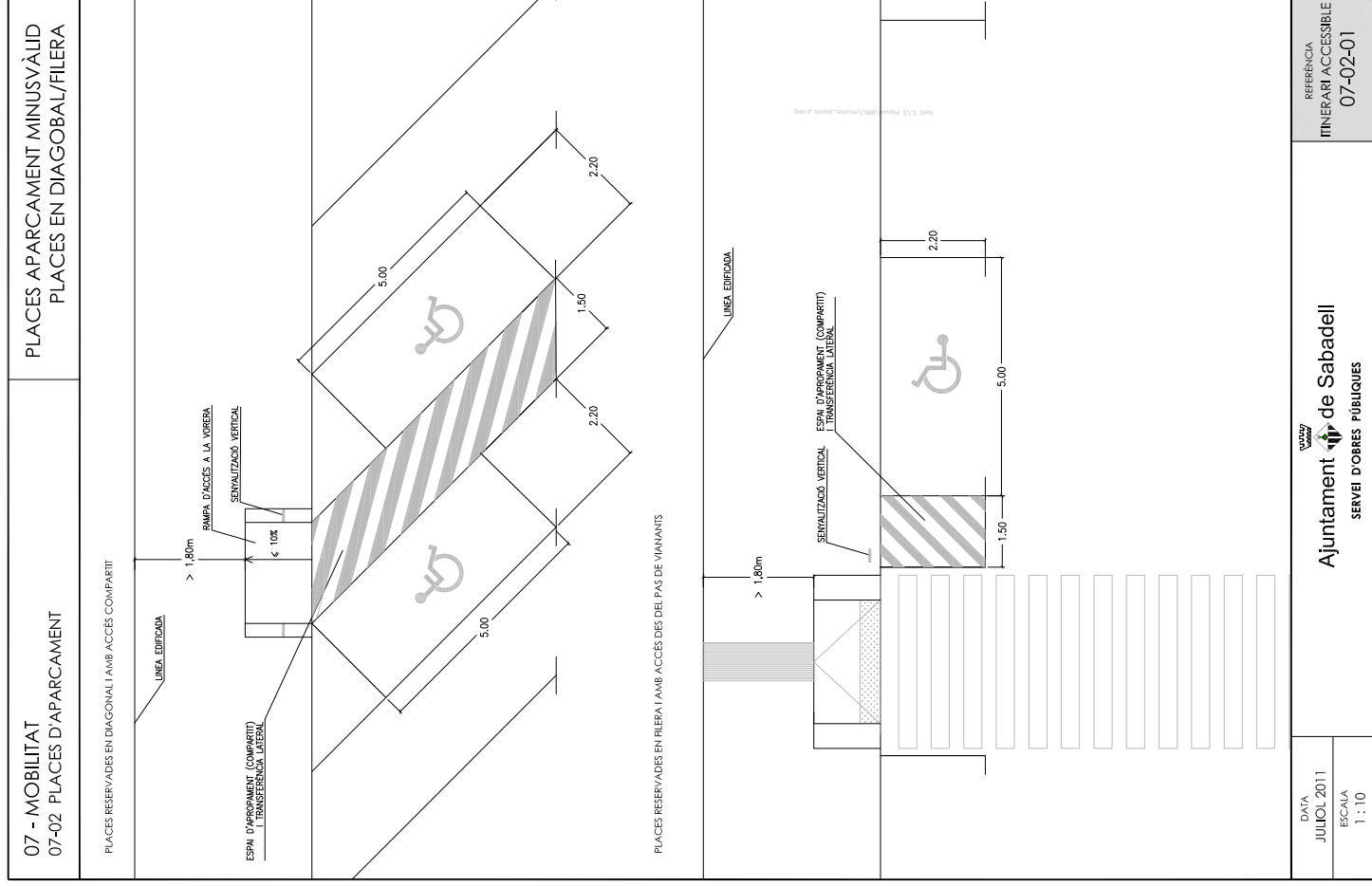
ABRI COX AUVENT



DATA
JULIOL 2011
ESCALA
1 : 50

Ajuntament de Sabadell
SERVEI D'OBRES PÚBLIQUES

REFERÈNCIA
06-08-01





PROJECTE D'EXECUCIÓ DE MILLORA D'ACTIVITATS AL PARC D'ODESSA (OP-14-24-IV)

ANNEX 2: INFORMACIÓ DE XARXES DE SERVEIS

En relació a la seva sol·licitud, adjuntem la informació dels serveis existents gestionats per la Companyia d'Aigües de Sabadell, SA (des d'ara Aigües Sabadell) a la zona sol·licitada.

La informació aportada és d'ús exclusiu per al sol·licitant i per al projecte indicat i té una validesa de 3 mesos, a partir de la data de la seva obtenció, sent responsabilitat del peticionari l'ús que en faci d'aquesta informació.

Els indiquem també que la informació facilitada és a títol orientatiu, doncs es pot veure afectada per la topografia del terreny i/o altres treballs de tercers a la zona. Per aquest motiu, no pot ser interpretada com a garantia absoluta de respondre fidelment a la ubicació exacta de les infraestructures existents.

L'entrega d'aquesta informació no suposa cap autorització ni conformitat per part d'Aigües Sabadell al projecte en curs. En el cas que es generin danys a les infraestructures gestionades per Aigües Sabadell, no podran eludir cap responsabilitat pels danys o perjudicis, directes o indirectes, ocasionats a Aigües Sabadell o a tercers, al·legant que la informació entregada era defectuosa.

COMPANHIA D'AIGÜES DE SABADELL, SA - Domicili Social: Concepció, 20 - 08202 SABADELL - Registre mercantil de Barcelona. Full núm. 2.199, Foli 12, Tom 597, Llibre 160 de la Secció 2ª de Societats. Inscritió 1ª - CIF A-08071664. GRUP CASSA



1. Condicions particulars sobre els serveis afectats en la redacció de projectes

S'entendrà com a servei afectat, no només el servei existent que impossibilita l'execució de l'obra, sinó també tot el que modifiqui les seves condicions inicials, especialment d'accessibilitat, per al futur manteniment i/o reparacions del mateix. Per tant, s'han de considerar i preveure totes les condicions assenyalades en l'apartat 3 d'aquest escrit *Condicions Particulars d'obligat compliment per garantir la integritat i l'accessibilitat de les instal·lacions d'Aigües Sabadell.*

En el cas de detectar una possible afectació a la xarxa existent d'aigua potable en fase de projecte, els hi recordem que l'estudi tècnic-econòmic de les solucions a les diferents afeccions que es poguessin produir, siguin del tipus que siguin, haurà de ser executat o com a mínim, validat, per Aigües Sabadell. Pel que fa a noves actuacions urbanístiques, tal i com especifica el Capítol VII del *Reglament del servei municipal de subministrament d'aigua de Sabadell*, l'Ajuntament i el Promotor urbanístic hauran de sol·licitar a Aigües Sabadell els informes relatius a les disponibilitats reals del subministrament així com la validació del projecte a executar i/o les mesures correctores de la xarxa existent.

Per tant, en cas de detectar una possible afectació sobre la xarxa existent o una nova necessitat de subministrament d'aigua derivada d'una nova actuació urbanística, en el moment en què es disposi de la documentació detallada del projecte, serà necessari que es posin en contacte amb la nostra Oficina Tècnica per poder estudiar i analitzar les solucions més adequades.

- Adreça electrònica: icara@cassa.es
- Telèfon: 93 715 57 12



COMPANHIA D'AIGÜES DE SABADELL, SA - Domicili Social: Concepció, 20 - 08202 SABADELL - Registre mercantil de Barcelona. Full núm. 2.199, Foli 12, Tom 597, Llibre 160 de la Secció 2ª de Societats. Inscritió 1ª - CIF A-08071664. GRUP CASSA

2. Condicions particulars sobre els serveis afectats en l'execució de les obres

L'empresa executora dels treballs haurà de disposar a l'obra de la informació vigent corresponent als serveis existents a la zona gestionats per Aigües Sabadell.

El caràcter orientatiu de la informació facilitada obliga, en conseqüència a que, en cas d'existir a la zona qualsevol infraestructura gestionada per Aigües Sabadell, s'hagi de verificar abans de l'inici de les obres mitjançant cales manuals que permetin localitzar adequadament les canonades de la zona afectada. En aquest cas, s'haurà de contactar amb la nostra Oficina Tècnica per acordar les dates de realització de les cales amb la finalitat, per part d'Aigües Sabadell, de fer acta de presència durant l'execució de les mateixes.

En cas de no produir-se cap afecció sobre la xarxa, és igualment obligatori prendre les mesures necessàries, així com posar els mitjans necessaris, per garantir la integritat i accessibilitat de les canonades gestionades per Aigües Sabadell, els elements de control i les escomeses i ramals del abonats.

Tal i com estableix el *Reglament del servei municipal de subministrament d'aigua de Sabadell* l'execució d'obres amb o sense autorització "...quan causi danys greus i rellevants a les instal·lacions d'aquest servei o altres també municipals o a la via pública..." pot ser qualificada d'infraacció molt greu amb la seva corresponent sanció. Conseqüentment s'han de preveure totes les condicions assenyalades a l'apartat 3 d'aquest escrit *Condicions Particulars d'obligat compliment per garantir la integritat i l'accessibilitat a les instal·lacions*.

L'enviament de la informació sobre els serveis existents, no suposa l'autorització ni la conformitat per part d'Aigües Sabadell al projecte de l'obra en curs, ni eximeix als executors de l'obra de les responsabilitats pels danys i perjudicis directes o indirectes causats a les instal·lacions d'Aigües Sabadell o tercers. Per tant, en cas de produir-se danys a les instal·lacions, Aigües Sabadell es reserva el dret d'emprendre les accions legals que consideri oportunes, així com el dret a reclamar les indemnitzacions pels danys i perjudicis causats. Addicionalment, tots els danys i perjudicis, directes o indirectes que puguin derivar en tercers, siguin materials o personals, també seran a càrrec del promotor o executor de l'obra, incloent-hi els derivats d'un eventual tall del subministrament.

Durant l'execució de les obres, en cas de detectar-se una possible afecció no contemplada en el Projecte o en cas d'existir qualsevol dubte al respecte d'una instal·lació d'Aigües Sabadell, poden contactar amb el Departament d'Operacions al telèfon: 93 715 5712.



3. Condicions particulars d'obligat compliment per garantir la integritat i l'accessibilitat a les instal·lacions d'Aigües Sabadell

Les instal·lacions subterrànies d'Aigües Sabadell:

1. No podran quedar formigonades en cap tram, per petit que aquest sigui.
2. Hauran de restar lliures d'elements de mobiliari urbà (contenidors, papereres, senyals de trànsit, fanals, armaris elèctrics, parterres, arbrat, semàfors, arquetes, marquesines, aparcaments...) sobre elles.
3. Las canonades no estan dissenyades per a suportar grans sobrecàrregues, conseqüentment no es podrà muntar bastides ni grues i, encara menys, construir murs sobre les mateixes.
4. Queda prohibit l'acopi de material o equips sobre las canalitzacions, així como damunt dels registres i arquetes d'accés als elements de maniobra i control i hidrants de protecció contra incendis.
5. S'haurà de respectar i, per tant, complir les disposicions legals vigents referents a distàncies de seguretat entre els paral·lelismes i encreuaments amb altres serveis, així com a la col·locació de les proteccions adequades en cas de ser necessari.
6. S'haurà de respectar i, per tant, complir el criteri bàsic que les conduccions d'aigua potable mai aniran per sota de les de clavegueram. En caps cas podran coincidir les generatius de dues conduccions, siguin del tipus que siguin, per tal de preservar-ne l'accés a les mateixes.
7. Qualsevol requalificació urbanística que modifiqui la qualificació del sòl en el que hi hagi instal·lat una canonada, haurà de ser comunicada a Aigües Sabadell.
8. En els casos en què es plantegi resoldre una afecció a una canonada mitjançant l'estintolament de la mateixa, s'hauran de seguir les especificacions de l'Annex 1.
9. En quant a les instal·lacions en superfície, no es podran modificar ni manipular sense el previ consentiment per escrit d'Aigües Sabadell.
En aquells casos en els què no fos possible complir amb aquests condicionants, s'haurà de contactar amb l'Oficina Tècnica d'Aigües Sabadell per poder estudiar i analitzar les solucions més adients, i especialment serà necessària una notificació prèvia quan:
10. Sigui necessari modificar les profunditats de les canonades respecte a la rasant de la vorera i/o vial.
11. Quan en l'execució de l'obra, les infraestructures enterrades quedin al descobert.
12. Alguns elements de la xarxa, com derivacions o canvis de direcció, requereixen de topalls de formigó o d'altres materials, els quals, en funció del diàmetre de la canonada i de la seva pressió, poden ser de grans dimensions. Per garantir l'estabilitat dels mateixos és imprescindible la col·laboració del terreny, raó per la qual excavacions en les proximitats d'aquests elements poden produir el col·lapse del sistema.



ANNEX 1: Estintolament de canonades

En els casos en els quals es plantegi resoldre una afecció a una canonada mitjançant l'estintolament de la mateixa, el PROMOTOR haurà de formular una petició per escrit a l'Oficina Tècnica d'Aigües Sabadell, on s'indiquin les accions que es preveuen executar amb la finalitat de garantir la integritat de la canonada afectada, adjuntant la següent informació:

a) Canonades $\varnothing < 300$ mm:

- Croquis de la instal·lació prevista per a l'estintolament.
- Perfils IPN que s'utilitzaran.
- Elements de subjecció de la canonades (tirants, abraçadores) i distàncies entre aquests (com a mínim un element de subjecció cada 20-30 cm).
- Cimentació de formigó prevista.
- Data d'inici i finalització de l'estintolament.

b) Canonades $\varnothing 300$ mm:

Adicionalment, a tot el que s'ha descrit anteriorment per les canonades de $\varnothing < 300$ mm, es proporcionaran els càlculs estructurals que demostrin que la canonada no flectarà (o ho farà de forma inapreciable). I es posarà especial atenció a:

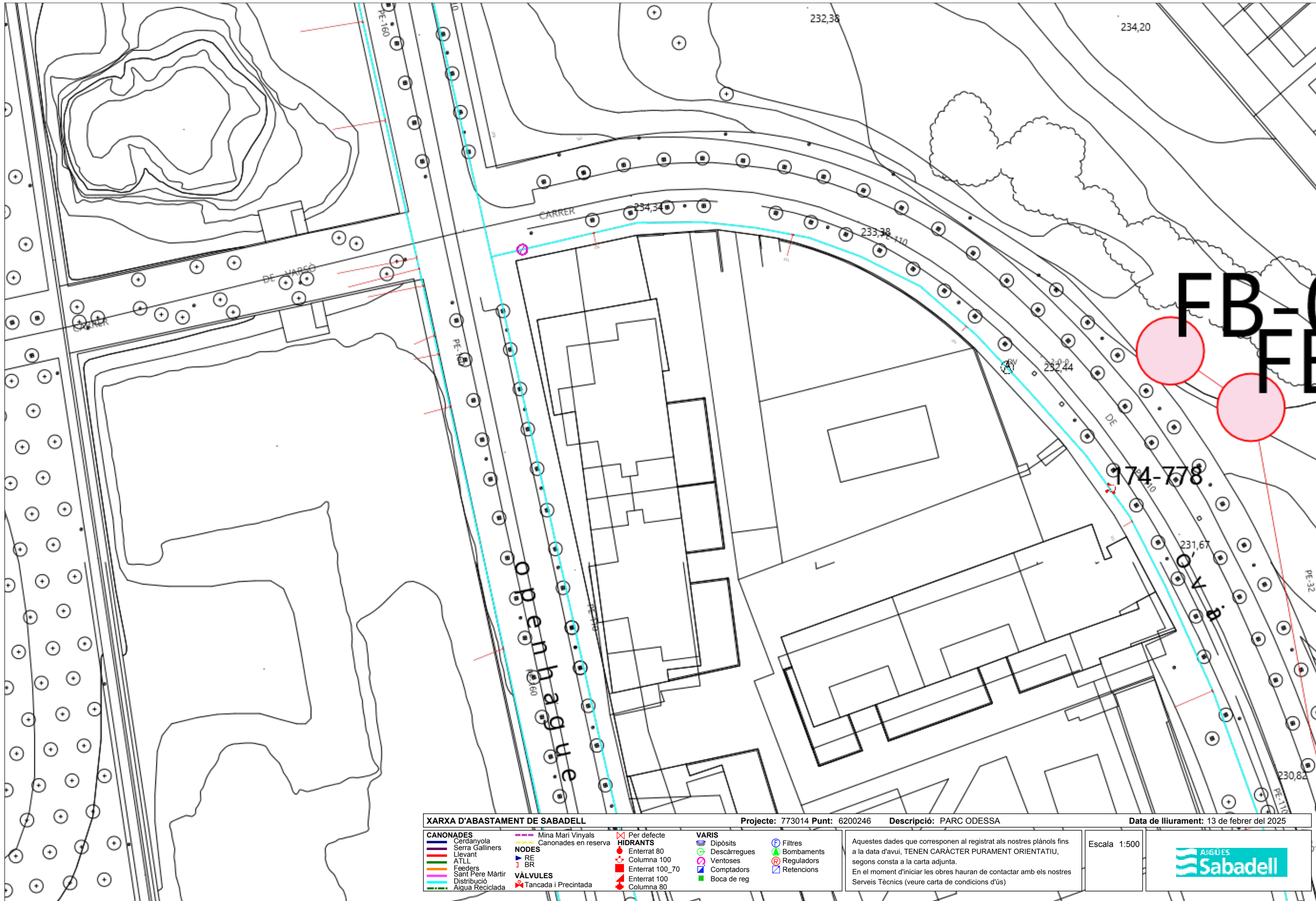
- Quan l'estintolament inclogui juntes, es reforçarà aquesta part.
- El procés de compactació de terres por sota de la canonada en la darrera fase del procés, atès que és un dels moments més delicats i on es poden produir avaries en les juntes per assentaments del terreny.

S'ha de destacar que l'estintolament haurà de ser executat sempre pel PROMOTOR i, en cap cas, per Aigües Sabadell, i en el cas que es produeixi una averia o ruptura de la canonada se li donarà el tractament d'averia provocada.

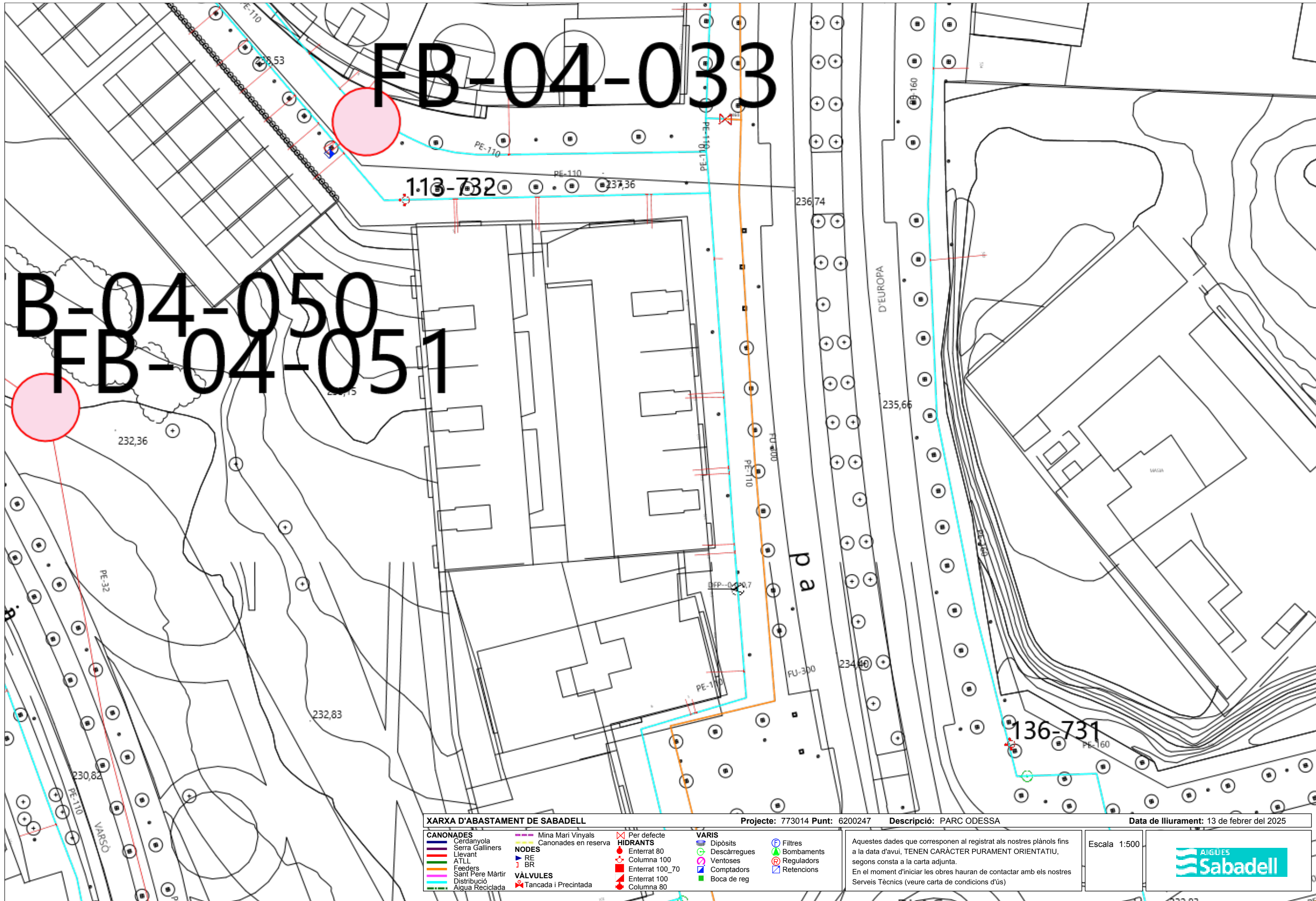
En cas de tractar-se de canonades de formigó, fibrociment (Uralita) o altres materials susceptibles de patir danys en cas d'estintolament, s'evitarà aquesta opció i s'optarà pel desviament.

Un cop revisada la informació facilitada als Serveis Tècnics d'Aigües Sabadell, es podran proposar modificacions d'acord amb els seus criteris, els quals s'incorporaran al projecte inicial, refent per escrit la seva petició.

Un cop revisada tota la documentació, Aigües Sabadell donarà, si procedeix, la seva aprovació a l'estintolament.



XARXA D'ABASTAMENT DE SABADELL		Projecte: 773014 Punt: 6200246		Descripció: PARC ODESSA		Data de lliurament: 13 de febrer del 2025	
CANONADES Cerdanyola Serra Galliners Llevant ATLL Feeders Sant Pere Màrtir Distribució Aigua Reciclada	Mina Mari Vinyals Canonades en reserva NODES RE BR VÀLVULES Tancada i Precintada	Per defecte HIDRANTS Enterrat 80 Columna 100 Enterrat 100_70 Enterrat 100 Columna 80	VARIS Dipòsits Descàrregues Ventoses Comptadors Boca de reg	Filtres Bombaments Reguladors Retencions	Aquestes dades que corresponen al registrat als nostres plànols fins a la data d'avui, TENEN CARÀCTER PURAMENT ORIENTATIU, segons consta a la carta adjunta. En el moment d'iniciar les obres hauran de contactar amb els nostres Serveis Tècnics (veure carta de condicions d'ús)		
					Escala 1:500		



XARXA D'ABASTAMENT DE SABADELL		Projecte: 773014 Punt: 6200247		Descripció: PARC ODESSA		Data de lliurament: 13 de febrer del 2025	
CANONADES	<ul style="list-style-type: none"> Cerdanyola Serra Galliners Llevant ATLL Feeders Sant Pere Màrtir Distribució Aigua Reciclada 	<ul style="list-style-type: none"> Mina Mari Vinyals Canonades en reserva 	<ul style="list-style-type: none"> Per defecte 	<ul style="list-style-type: none"> Dipòsits Descàrregues Ventoses Comptadors Boca de reg 	<ul style="list-style-type: none"> Filtres Bombaments Reguladors Retencions 	<p>Aquestes dades que corresponen al registrat als nostres plànols fins a la data d'avui, TENEN CARÀCTER PURAMENT ORIENTATIU, segons consta a la carta adjunta.</p> <p>En el moment d'iniciar les obres hauran de contactar amb els nostres Serveis Tècnics (veure carta de condicions d'ús)</p>	
NODES	<ul style="list-style-type: none"> RE BR 	<ul style="list-style-type: none"> Enterrat 80 Columna 100 Enterrat 100_70 Enterrat 100 Columna 80 	<ul style="list-style-type: none"> HIDRANTS 	VÀLVULES	<ul style="list-style-type: none"> Tancada i Precintada 	Escala 1:500	

Ref: 773014

Senyors:

En relació a la seva sol·licitud amb data 13/02/2025, Ref: 773014, els adjuntem el grafiat de plànols sol·licitat corresponent a les instal·lacions subterrànies de EDISTRIBUCIÓN Redes Digitales S.L.U.

D'altra banda, els indiquem que les dades facilitades són a títol només orientatiu, ja que poden haver resultat afectades per la topografia del terreny i/o altres treballs, i tenen validesa pel projecte.

Us recordem que d'acord amb l'Ordre TIC 341 de 22 de juliol a l'hora de l'execució d'aquest projecte, caldrà tornar a sol·licitar-nos serveis i, depenent de la zona d'afectació, realitzar el reconeixement i firma de l'Acta de Control.

Restem a la seva disposició per qualsevol dubte i aprofitem l'avintesa per saludar-vos.

Annexos:

Plànols, numerats 773014 - 19239820 - BT, 773014 - 19240361 - BT, 773014 - 19240100 - BT, 773014 - 19240101 - BT, 773014 - 19239794 - AT-MT, 773014 - 19239795 - AT-MT, 773014 - 19239796 - AT-MT, 773014 - 19239797 - AT-MT

RECOMENDACIONES BÁSICAS EN LA REALIZACIÓN DE OBRAS CON EXISTENCIA DE RED ELÉCTRICA

RECOMENDACIONES DE SEGURIDAD

1. Como cumplimiento del artículo 24 apartado 2 de la Ley 31 de 1995 de Prevención de Riesgos Laborales, les informamos de los riesgos inherentes a la propia instalación eléctrica: riesgo de paso de corriente y riesgo de cortocircuito.
2. El personal que efectúe la apertura, en el momento de realización de catas para la localización de cables eléctricos, añada a su equipo de protección individual (EPI), elementos que aumenten la seguridad personal ante posibles contactos eléctricos, directos e indirectos, y cortocircuitos, tales como:
 - a) Guantes aislantes que se puedan colocar debajo de los de protección mecánica.
 - b) Botas aislantes
 - c) Gafas de protección
3. Señalizar la zona de existencia de cables.
4. No descubrir los cables hasta que no sea necesario.
5. Mantener descubiertos los cables el menor tiempo posible.
6. Si se ha de trabajar en proximidad de cables descubiertos, taparlos con placas de neopreno y si están en el paso de personas disponer de elementos que eviten pisar los cables.
7. Sujetar los cables mediante placas de neopreno y cuerdas aislantes, si por motivos de ejecución de la obra hubiera cables descolgados, de forma que no queden forzados ni con ángulos cerrados, de forma que mantengan su posición inicial.
8. Realizar las operaciones 5 y 6 bajo supervisión de personal cualificado.

RECOMENDACIONES BÁSICAS EN LA REALIZACIÓN DE OBRAS CON EXISTENCIA DE RED ELÉCTRICA

RECOMENDACIONES PARA LA REALIZACIÓN DE CATAS

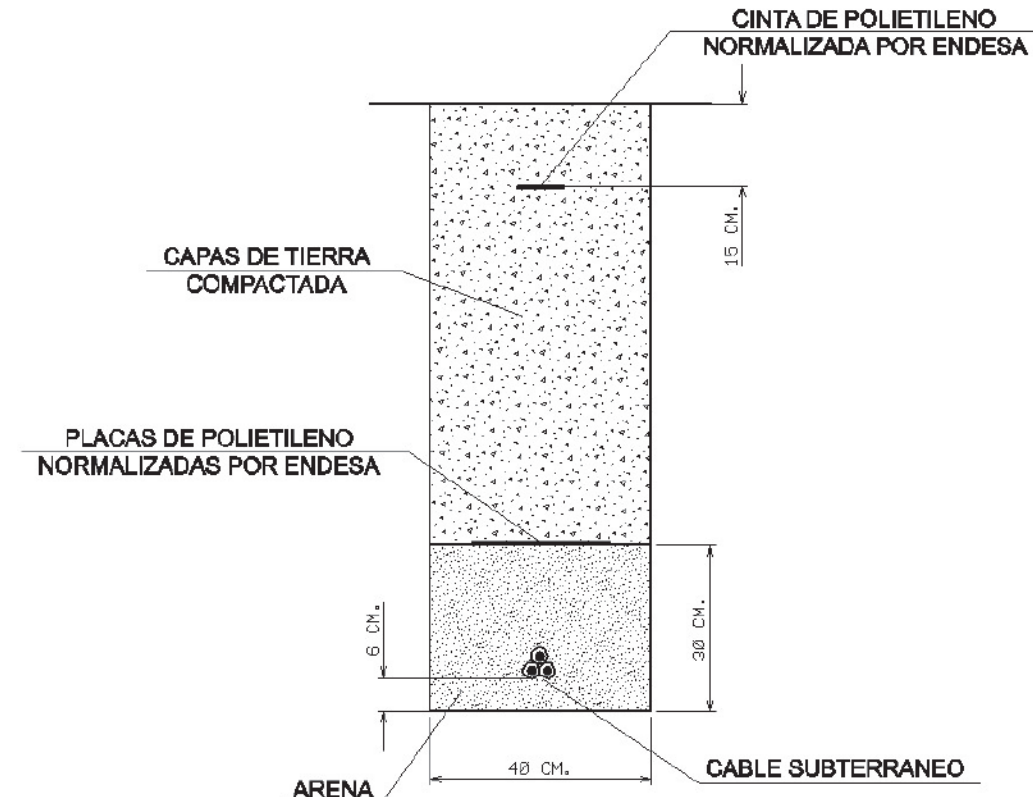
Realizar las catas manualmente, ayudándose de la paleta para hacer micro catas de 20 cm. de profundidad.

Se recomienda que la anchura de la cata sea de 60 cm. en el sentido de la canalización y de 50 cm. como mínimo en sentido transversal a cada lado de:

- La futura traza de la canalización.
- La cota del eje de la canalización.

RESTITUCIÓN DE LAS PROTECCIONES DE LOS CABLES

Las líneas eléctricas deben quedar protegidas de posibles agresiones externas, y por ello se han de señalar y proteger. Una vez se haya descubierto un cable o cables eléctricos se debe restituir las protecciones tal como indica la figura siguiente y atendiendo a los procedimientos de EDISTRIBUCIÓN Redes Digitales S.L.U. DMH001 (MT) y CML003 (BT).



**RECOMENDACIONES BÁSICAS EN LA REALIZACIÓN DE
OBRAS CON EXISTENCIA DE RED ELÉCTRICA**





En caso de dudas o configuraciones complejas, consultar con la Zona de Distribución correspondiente de EDISTRIBUCIÓN Redes Digitales S.L.U.

Todas estas indicaciones quedan supeditadas a las instrucciones puntuales del personal técnico de EDISTRIBUCIÓN Redes Digitales S.L.U.







SEPARACIÓN DE SERVICIOS

Se debe seguir lo ordenado en el Decreto 120/1992 de 28 de Abril, modificado parcialmente por el Decreto 196/1992, así como lo indicado en la Orden del 5 de julio de 1993 (DOG 1782 11-8-93).







Tramos AT

	Aéreo
	Subterráneo o Submarino
	Aereo Fuera de Servicio
	Subterráneo o Submarino Fuera de Servicio





Tramos MT

	Aéreo desnudo
	Aéreo
	Subterráneo o Submarino
	Aéreo Trenzado Fuera de Servicio
	Aéreo Desnudo Fuera de Servicio
	Subterráneo Fuera de Servicio

Tramos BT

	Aéreo Trenzado
	Aéreo desnudo
	Subterráneo o Submarino
	Aéreo Trenzado Fuera de Servicio
	Aéreo Desnudo Fuera de Servicio
	Subterráneo Fuera de Servicio

Trazas AT

	Aérea AT
	Subterránea AT
	Canalización
	Galería de servicio



Trazas MT

	Aérea MT
	Subterránea MT
	Canalización
	Galería de servicio





Trazas BT

	Aérea BT
	Subterránea BT
	Canalización
	Galería de servicio

Subestaciones AT

	Subestación
	Subestación Fuera de Servicio

Centros de Distribución

	PT
	Centro de Distribución
	PT Fuera de Servicio
	Centro de Distribucion Fuera de Servicio

Comunicaciones

	Nodos FO
	Subterráneo
	Aéreo

Arquetas

	AT
	MT
	BT



53710

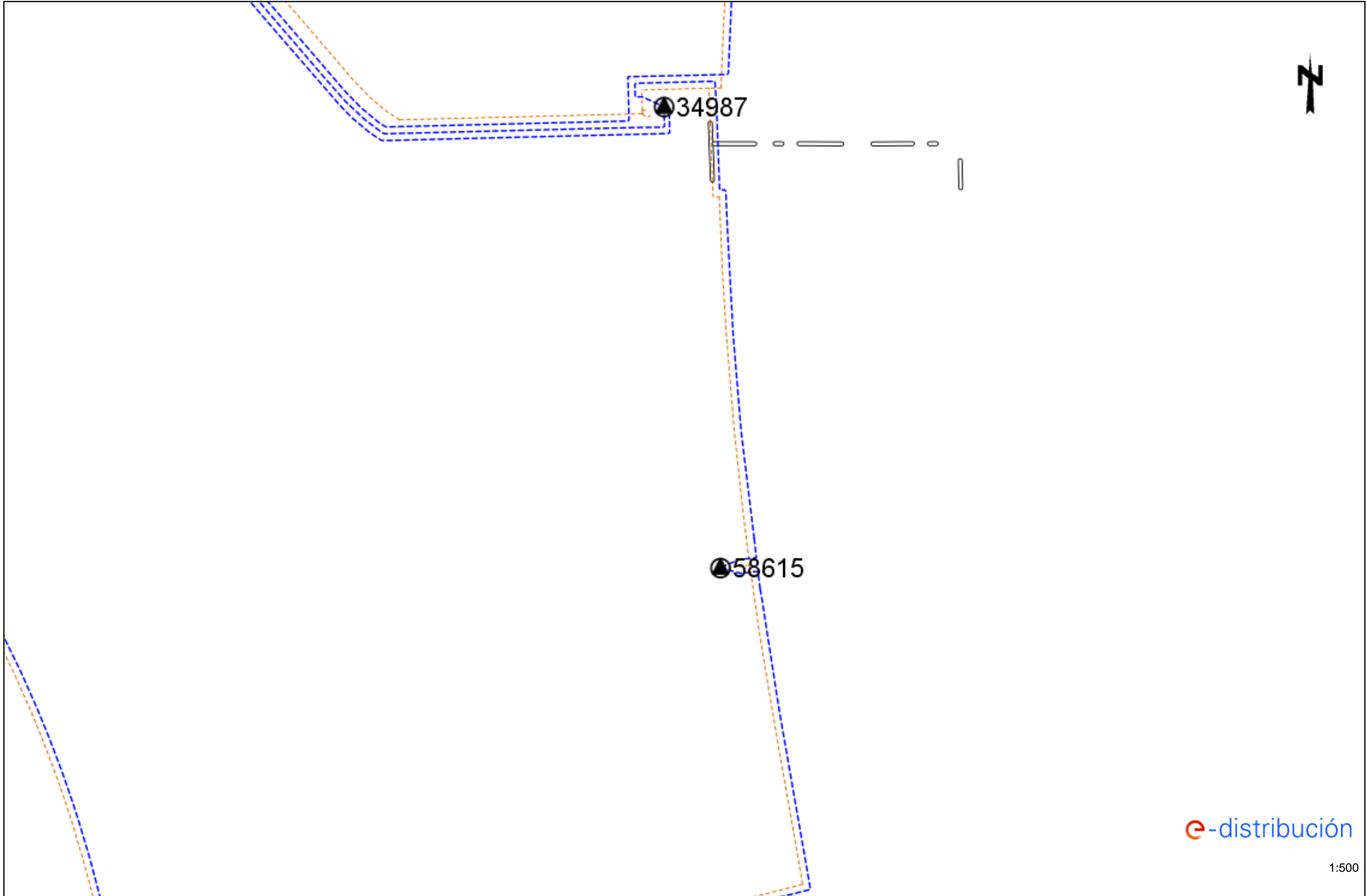
53711

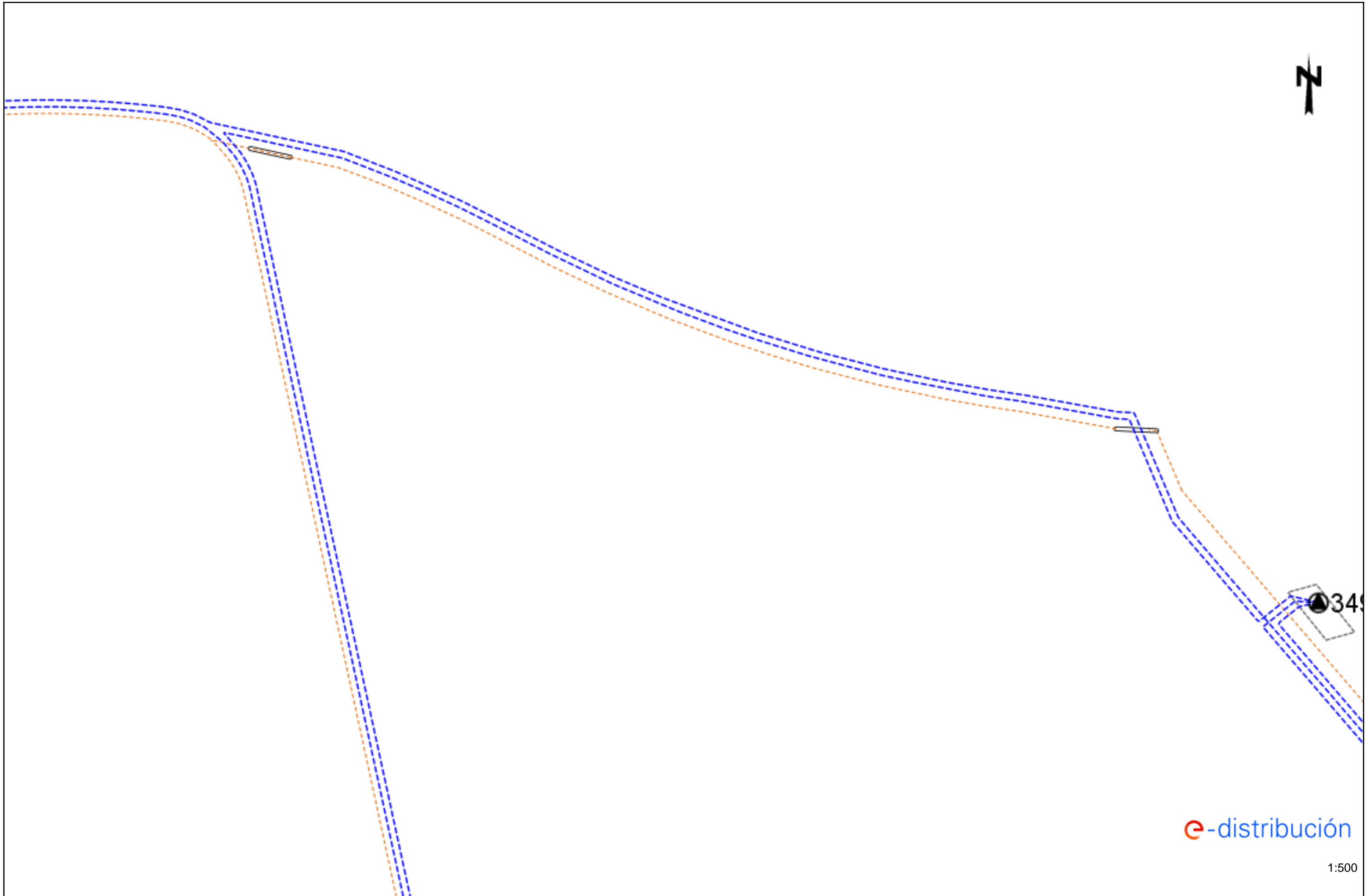
53704

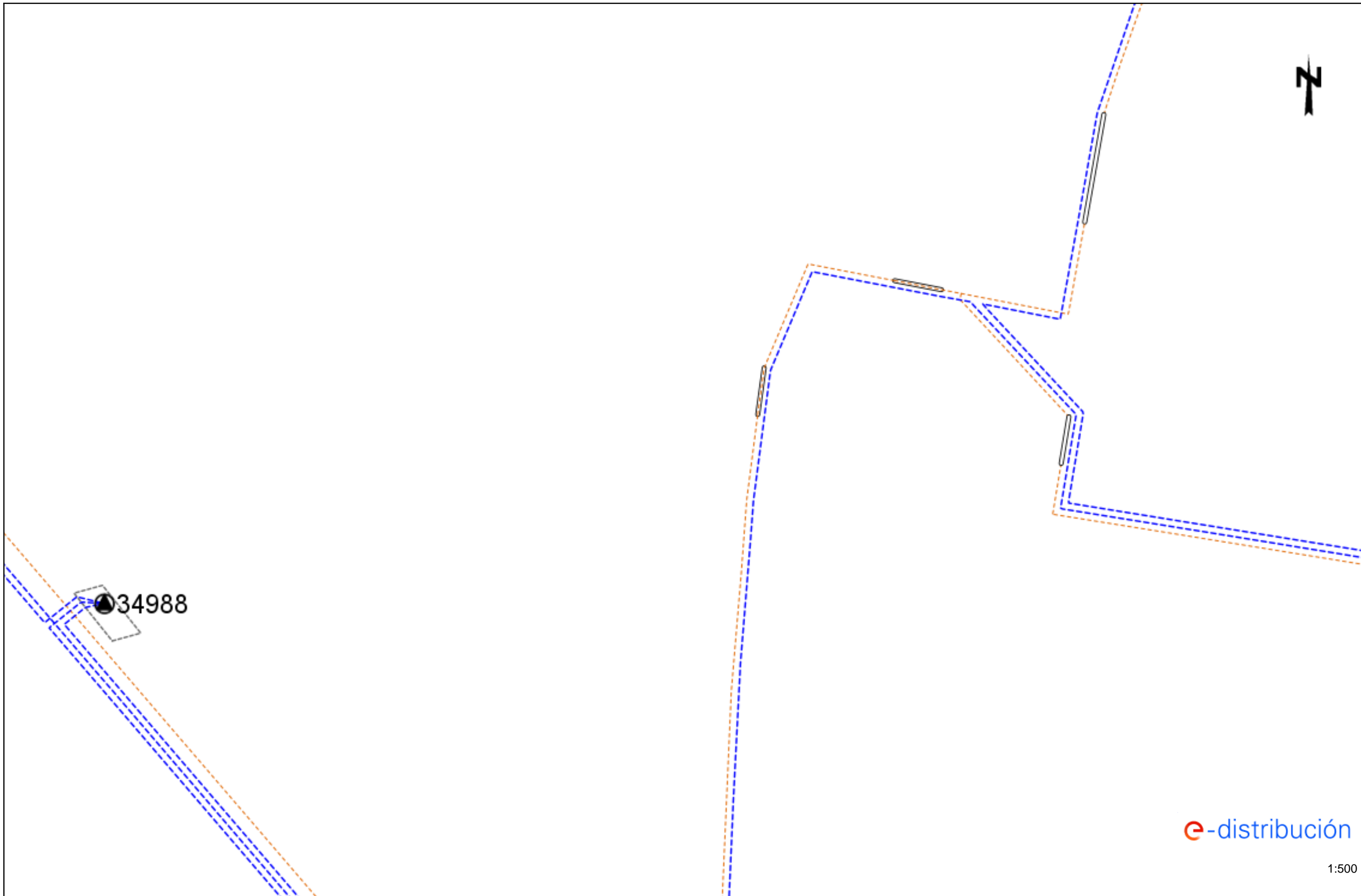
53706

e-distribución

1:500





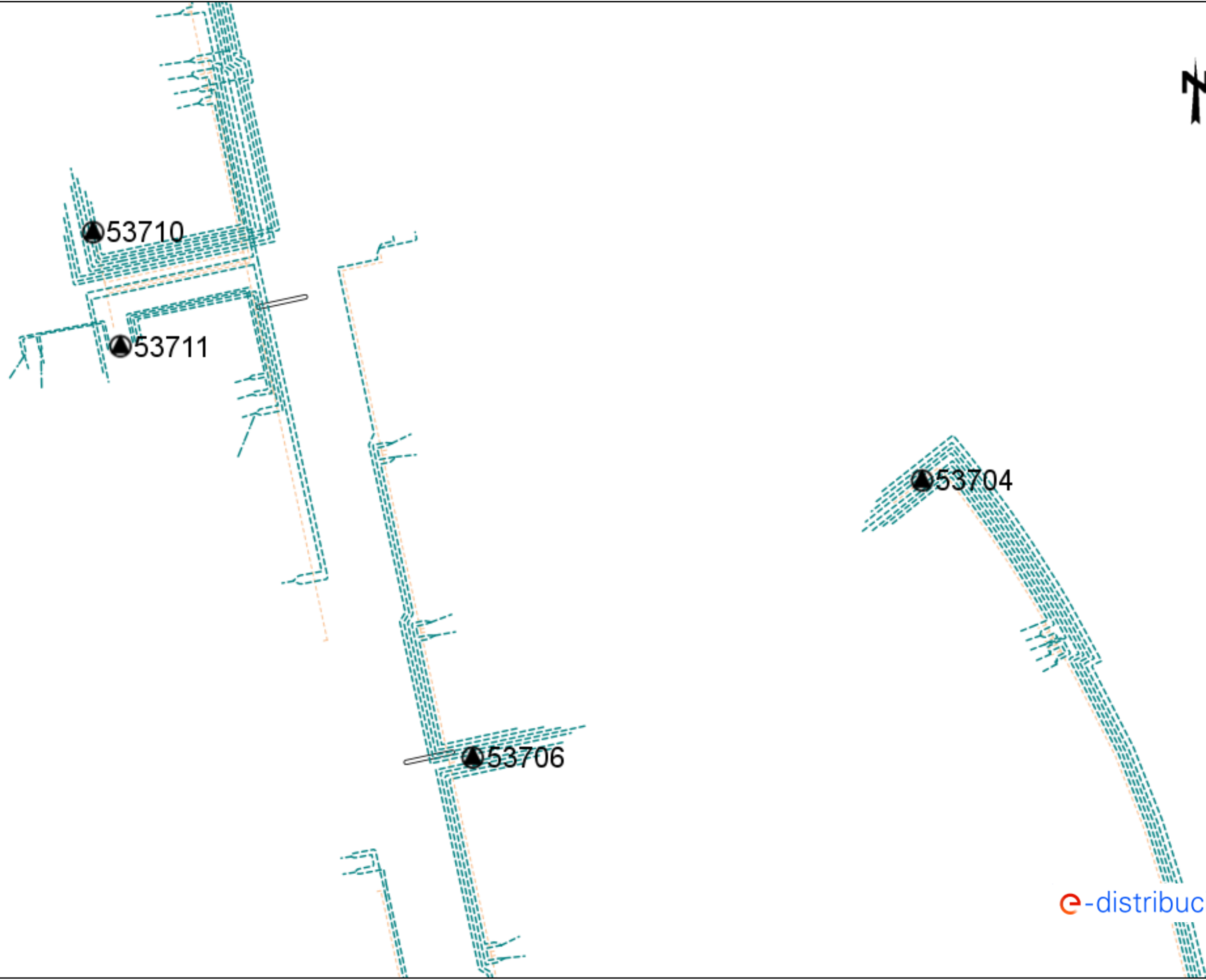


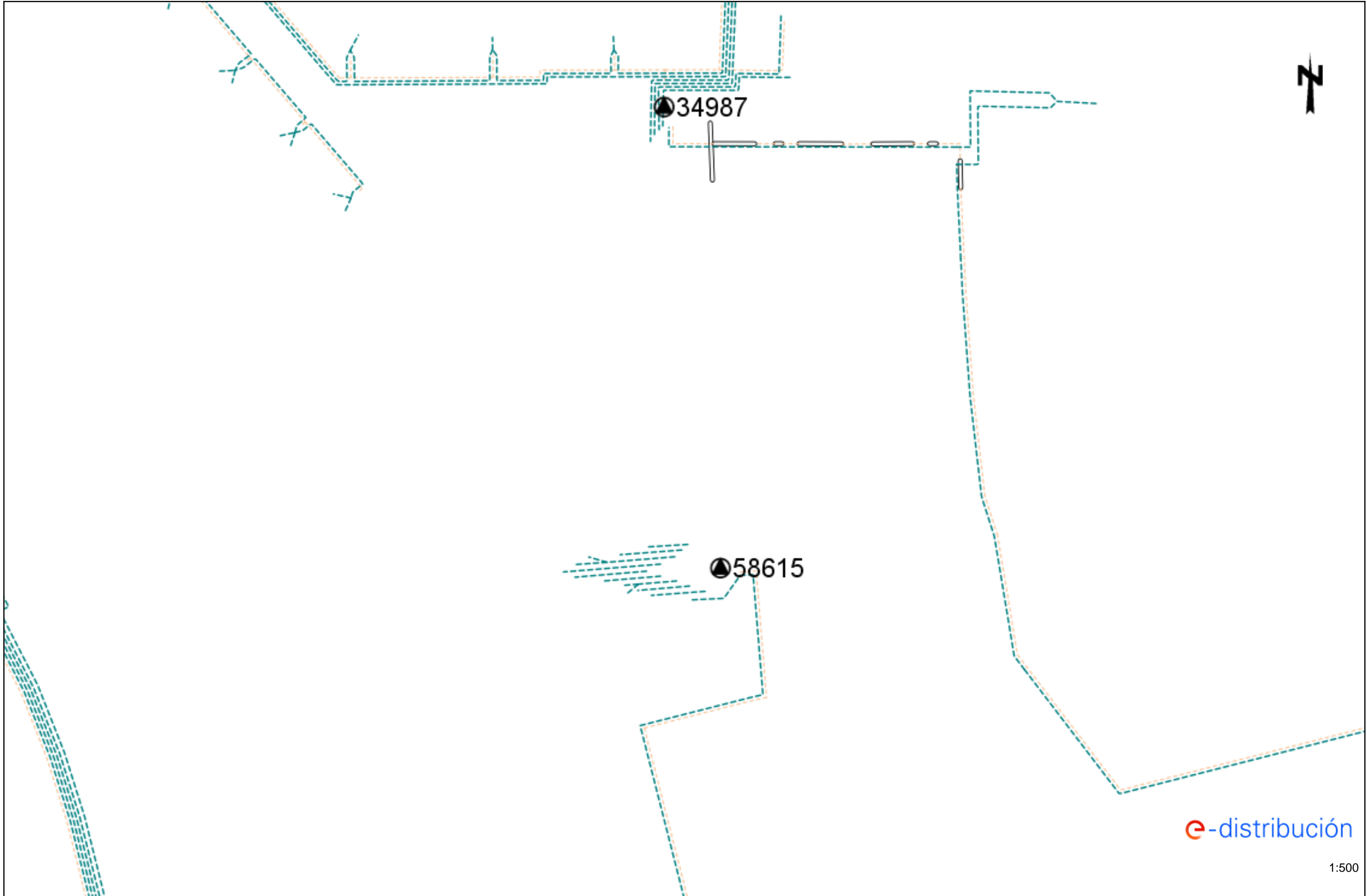
34988

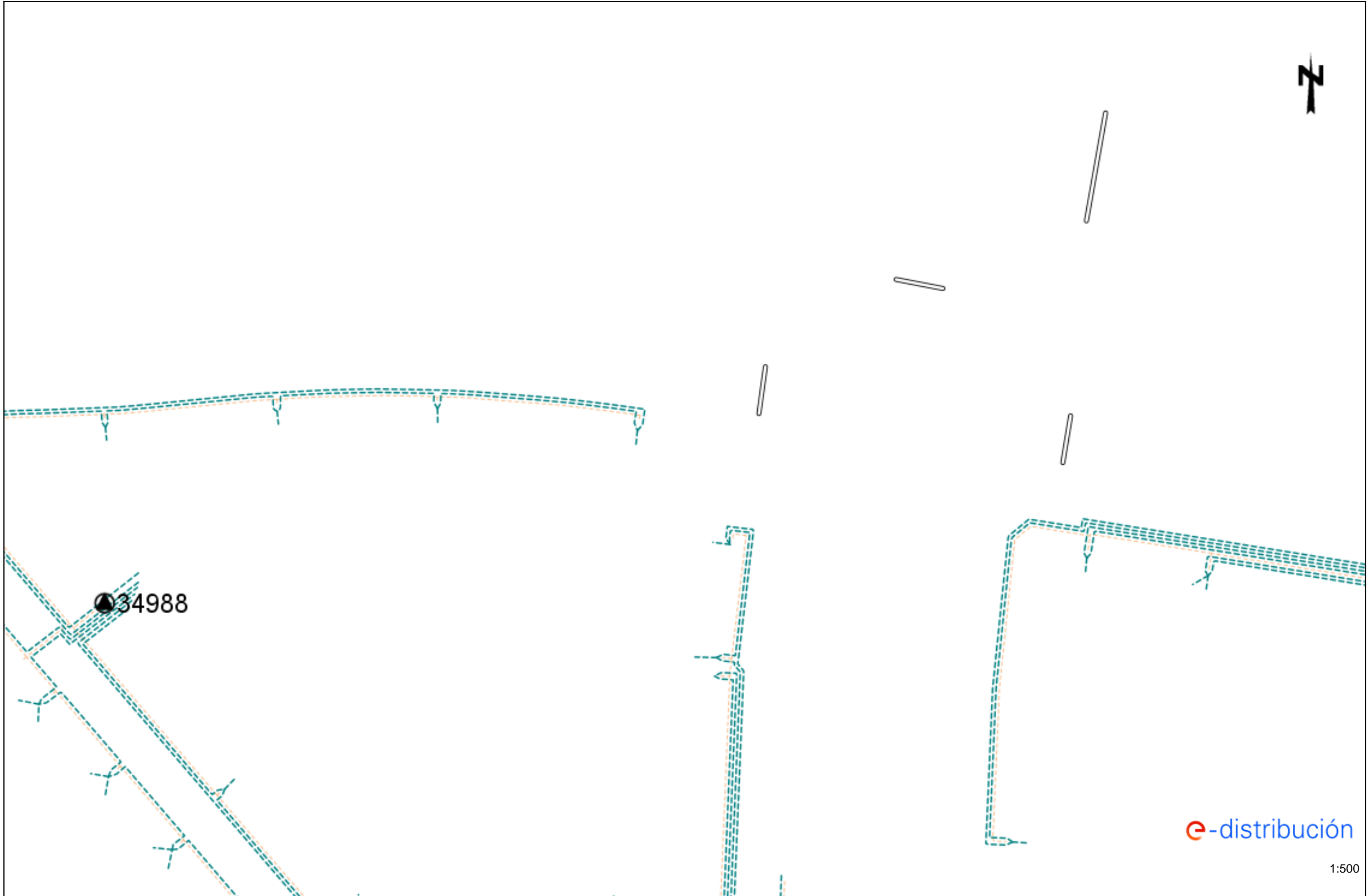


e-distribución

1:500







Condicionants Particulars Nedgia Catalunya, S.A.

És del nostre interès posar al seu coneixement els condicionants que haurà d'observar als treballs en proximitat d'instal·lacions propietat de Nedgia Catalunya, S.A. i/o Gas Natural Redes GLP, S.A. (d'ara endavant NEDGIA):

- La informació aportada és confidencial i d'ús exclusiu pel que es sol·licita, sent responsabilitat del sol·licitant l'ús indegut de la mateixa.
- El plànol que se'ls envia reflexa la situació aproximada de les instal·lacions propietat de NEDGIA
- Les dades contingudes als plànols tenen caràcter orientatiu: corresponen a allò registrat als nostres arxius fins al dia d'avui, per tant no pot ser interpretat com a garantia absoluta de respondre fidelment a la realitat de la ubicació de les instal·lacions esgrafiades.
- La informació reflexa la situació de les xarxes en el moment de la seva instal·lació. Aquesta informació pot haver variat des d'aleshores per actuacions de tercers a la zona, de manera que tant la posició de la xarxa, com les referències fixes poden haver estat alterades respecte allò reflectit als plànols. En conseqüència, per raons de seguretat es recomana realitzar els treballs d'excavació a mà a les immediacions de les xarxes de NEDGIA.
- **Si l'inici de l'execució material dels treballs objecte d'aquesta sol·licitud és posterior a tres mesos de la data actual, haurà de sol·licitar de nou els serveis existents per garantir el grau d'actualització de la informació.**
- L'enviament d'aquesta informació no suposa l'autorització ni conformitat per part de NEDGIA al projecte d'obra en curs, ni exonera a qui els executaran de les responsabilitats en què incorrin per danys i perjudicis a les nostres instal·lacions.
- A la zona sol·licitada poden existir instal·lacions de gas propietat de clients traçats dels quals no s'han inclòs en els plànols annexats.
- L'entitat sol·licitant comunicarà l' inici de les seves activitats a NEDGIA **al menys amb 72 hores d'antelació**, dirigint-se a Serveis Tècnics de la província corresponent, enviant a l'efecte l'escrit que s'annexa al final d'aquests condicionants. **És imprescindible esmentar en la mateixa la referència indicada a la sol·licitud de la informació a través de la plataforma d'Internet.** Les adreces d'enviament d'aquesta documentació és uinicio@nedgia.es
- Si fos necessari realitzar cales de recerca hauran de realitzar-se en presència de personal de NEDGIA
- **El Grupo Naturgy ha pres la decisió d'introduir gradualment la canonada de polietilè PE 100 de color negre per a la distribució de gas.**
 - o El tub de PE 100 negre s'identifica amb franges longitudinals grogues distribuïdes uniformement per tota la superfície del tub. D'aquesta manera es diferencia d'altres tubs negres utilitzats en altres serveis com ara la distribució d'aigua que utilitza PE 100 negre amb franges blaves.
 - o Les franges longitudinals seran quatre (4) per a tots els diàmetres fins a 200 mm i sis i vuit (6-8) per a DN 250 i 315 mm, perquè, almenys una franja, sigui visible des de qualsevol angle un cop col·locat el tub a la rasa..

- o El tub de PE 100 negre amb bandes grogues té la mateixa instal·lació que el tub de PE 100 taronja:
 - La banda de senyalització se seguirà col·locant com sempre a una distància de 20-30 cm per sobre de la generatriu superior de la conducció de gas.
 - Amb el tub PE 100 negre amb bandes grogues s'instal·laran les mateixes proteccions que les utilitzades amb el tub de PE 100 taronja en instal·lacions al costat d'altres serveis (aigua, llum... etc.)
- Els tubs i instal·lacions de gas no estan dissenyades per suportar sobrecàrrega de maquinària pesada, pel què si han de situar-se grues o circular vehicles sobre les mateixos que poguessin originar danys, haurà de posar-se aquesta circumstància en coneixement de NEDGIA amb objecte d'establir els passos necessaris degudament senyalitzats i protegits amb lloses de formigó xapes d'acer o similar.
- Queda prohibit l'abassegament de materials o equips sobre les canalitzacions de gas i les seves instal·lacions com arquetes, preses de potencial, respiradors, etc., garantint en tot moment l'accés a la canalització de gas a fi d'efectuar els treballs de manteniment i conservació adequats.
- En el cas d'ús d'explosius a menys de 300 m. de les canalitzacions de gas, el seu ús estarà limitat, d'acord a les condicions específiques que es fixin a aquest efecte. En tot cas, s'ha de comptar amb una autorització especial de l'òrgan territorial competent, basada en un estudi previ de vibracions que garanteixi que la velocitat de les partícules en l'emplaçament de la canonada no superi en cap moment els 30 mm/s.
- Sempre que per l'execució dels treballs les instal·lacions de gas afectades quedin al descobert, es comunicarà al responsable indicat de NEDGIA, procedint el contractista a protegir i suportar l'entubat de gas d'acord a les indicacions d'aquest. Aquesta circumstància es mantindrà el temps mínim imprescindible i les canalitzacions es tapanen en presència de tècnics de NEDGIA.
- Els trams al descobert d'entubat d'acer, es protegiran amb manta antirroca per evitar desperfectes en el recobriment i, si per qualsevol circumstància, es produís algun dany al mateix, serà reparat abans d'enterrar la canalització. En cas contrari es pot originar un punt de corrosió accelerat que desembocaria en una perforació de l'entubat.
- Els tubs d'acer al carboni estan protegides contra la corrosió mitjançant un revestiment aïllant i un sistema elèctric de protecció catòdica. Pel correcte funcionament d'aquesta protecció és de vital importància la integritat d'aquest revestiment. Es comunicarà a NEDGIA qualsevol dany que es detectés al mateix.
- En el cas de tubs d'acer s'instal·laran una o diverses caixes de presa de potencial (a facilitar per NEDGIA) d'acord a les indicacions dels tècnics de NEDGIA, a amb objecte de mesurar i calibrar la possible influència de la Protecció Catòdica als gasoductes i a l'inrevés.
- En el cas de que s'efectuïn compactacions, sempre es contactarà amb el personal de Servei Tècnic designat per NEDGIA d'aquesta zona perquè els proporcioni la normativa adequada perdur a terme aquesta actuació, assegurant que aquesta es realitzarà de forma que la transmissió de vibracions als tubs de gas no superi els 30 mm per segon.
- L'Empresa que executi treballs a les proximitats de les instal·lacions de NEDGIA haurà d'estar en possessió dels plànols de les instal·lacions existents a la zona.

- Haurà de comunicar-se a NEDGIA l'aparició de qualsevol registre o accessori complementari de la instal·lació de gas, identificat com a tal, o que presumiblement es cregui que pugui formar part d'ella, sempre que no estigui definit als plànols de serveis subministrats.
En aquest sentit s'indica que en les proximitats de les canonades de gas poden existir altres canalitzacions complementàries destinades a la transmissió de dades, per la qual cosa hauran d'extremar les precaucions quan es realitzin treballs en els seus voltants.
- Si els treballs a realitzar afecten tapes de registres, vàlvules, respiradors o tapes d'accés a instal·lacions serà necessari restituir a la nova cota de rasant, deixant les instal·lacions afectades lliures de materials d'obra.
- En el supòsit de patir danys a les seves instal·lacions, NEDGIA es reserva el dret a emprendre les accions legals que consideri oportunes, així com reclamar les indemnitzacions corresponents.
- Tots els danys a persones i instal·lacions que poguessin produir-se com a conseqüència de les obres, seran per compte i risc del promotor o executor de les mateixes, fins i tot els derivats d'un eventual tall de subministrament de gas.
- A fi de garantir la seguretat de les persones i de les instal·lacions, quan les obres a realitzar siguin canalitzacions (elèctriques, aigua, comunicacions, etc.), es tindrà en compte l'exigència de distàncies mínimes de separació en paral·lelismes i encreuaments entre serveis d'acord a la reglamentació vigent s'ha de comprovar, mitjançant el codi de colors, la pressió de la xarxa propera a la seva actuació. S'adjunta taula resum:

DISTANCIA	RANGO	CRUCE	PARALELISMO
MÍNIMA	MOP < 5 bar	0,2 m	0,2 m
	MOP >= 5 bar ^(*)	0,2 m	0,4 m
RECOMANADA	MOP < 5 bar	0,6 m	0,4 m
	MOP >= 5 bar ^(*)	0,8 m	0,6 ⁽¹⁾ m

(1) 2,5 m en zona semiurbana i 5 m en zona rural.

(*) Per P > 16 bar y distància < 10 metres es necessari consultar condicions a Distribuïdora.

En el cas que no puguin mantenir-se les distàncies mínimes indicades cal informar a NEDGIA, per adoptar les mesures de protecció que es considerin convenients d'acord amb la següent puntualització:

- Contigua a la zona de servitud permanent existeix una zona de seguretat, definida en la Norma UNE 60.305.83, que s'estén fins 2,5, 5 ó 10 metres a cada costat de l'eix de la canalització, en la qual l'execució de les excavacions o obres poden representar un canvi en les condicions de seguretat de la mateixai en la qual no es donen les limitacions ni es prohibeixen les obres incloses com prohibides en la zona de servitud de pas, sempre que s'informi prèviament al titular de la instal·lació, per l'adopció de les accions oportunes que evitin els riscos potencials per a la canalització.

- Els treballs en proximitat s'efectuaran amb mitjans manuals quedant prohibit per raons de seguretat la utilització de mitjans mecànics, les precaucions s'intensificaran a 0,40 m sobre la cota estimada al tub o davant l'aparició de la malla o banda groga de senyalització, permetent-se, exclusivament l'ús de martell mecànic de mà per al trencament del paviment.
- Les obres de túnels, buidat de terrenys, perforació dirigida, etc., que poden afectar el tub per sota o lateralment requeriran especial atenció.
- Per donar compliment a la legislació vigent en matèria de prevenció de riscos laborals, els informem dels riscos de les instal·lacions:
 - A l'objecte de donar compliment a allò estable el RD 171/2004 sobre coordinació de activitats empresarials, i per garantir la seguretat dels seus treballadors, NEDGIA informa a l'empresa sol·licitant que les instal·lacions representades als plànols adjunts es troben en règim normal d'explotació, és a dir, AMB gas a pressió.
 - Es prohibeix fer foc o fer servir elements que produeixin espurnes en els voltants de les instal·lacions de gas.
 - En el cas que es detecti una fuga o es percebi olor de gas, s'han de suspendre immediatament tot tipus de treballs en l'entorn de la instal·lació i avisar immediatament al Centre de Control d'Atenció d'Urgències de NEDGIA, comunicant aquesta circumstància.
 - El sol·licitant queda obligat a adoptar les mesures preventives que siguin necessàries d'acord amb els condicionants d'instal·lació esmentats anteriorment i aquelles altres que poguessin ser necessàries en funció dels riscos de l'activitat a desenvolupar. Així mateix queda obligat a transmetre les mesures preventives derivades del paràgraf anterior als seus treballadors o tercers que pugui contractar.
 - A l'execució dels treballs que realitzi haurà de respectar allò disposat el RD 1627/1997 Disposicions Mínimes de Seguretat i Salut en Obres de Construcció.
 - A aquesta informació de riscos no es contemplen els riscos derivats del treball a realitzar pels treballadors de l'empresa sol·licitant o per les seves empreses de contracta, sent responsabilitat d'aquesta o de les seves empreses de contracta l'avaluació dels mateixos i l'adopció de les mesures preventives que siguin necessàries.
 - Si per això fos necessari disposar de més informació sobre les instal·lacions, preguem ens ho sol·licitin per escrit i amb anterioritat a l'inici dels treballs.
 - Posem a la seva disposició el telèfon del **CCAU** (Centre de Control d'Atenció d'Urgències) de NEDGIA perquè comuniquin immediatament qualsevol incidència que pugui suposar risc: **900.750.750 (24 hores durant tots els dies de l'any)**.

AQUESTES INSTRUCCIONS ESTARAN DISPONIBLES PERMANENTMENT EN EL LLOC DE TREBALL

CONDICIONANTS TÈCNICS.

Ens posem a la seva disposició per estudiar els Condicionants Tècnics, específics a la seva tipologia d'obra, o les solucions possibles per minimitzar les interferències entre les obres a executar i les instal·lacions de gas existents a la zona.

Per a això, cal que es posi en contacte amb nosaltres i que ens facilitin la seva documentació (plànols, detalls, memòries, etc.) de l'obra a realitzar en les proximitats de la xarxa de gas natural a la següent adreça de correu electrònic:

SSPPgasTramitaciones@leangridsservices.com

MODIFICACIÓ D' INSTAL·LACIONS.

Si fos necessari modificar l'emplaçament de les nostres instal·lacions cal que, prèviament a l'inici de les obres, es realitzi per escrit la corresponent sol·licitud de desviament indicant com a referència el número de sol·licitud d'informació, amb l'objectiu de procedir a la signatura de l'acord corresponent i efectuar el pagament de la quantitat establerta.

Les sol·licituds s'han d'adreçar al web de la distribuïdora:

www.nedgia.es/conexiones-y-actuaciones-en-la-red/actuaciones-sobre-la-red-existente

Nedgia Catalunya, S.A
Gas Natural Redes GLP, S.A..

NOTIFICACIÓ D'INICI D'OBRA QUE AFECTA CANALITZACIÓ DE GAS

Ntra.Ref º: (especifiqui inexcusablement la referència indicada a la sol·licitud d'informació realitzada a través de la Plataforma web)

DESTINATARI: Empresa Distribuïdora / Serveis Tècnics:

Direcció:

Tel:

Fax:

Raó Social de l'empresa
executora de les obres:

Adreça de l'empresa
executora de les obres:

Lloc de les obres:

Denominació de l'obra:

Objecte de l'obra:

Data d'inici d'execució d'obres:.....

Durada prevista de les obres:

Nom del cap d'obra:

Telèfon de contacte amb el Cap d'Obra:

Observacions:

Acceptant respectar les obligacions i normes facilitades per Nedgia Catalunya, S.A. i Gas Natural Redes GLP, S.A. i utilitzar-les adequadament per a evitar danys a les instal·lacions de distribució de gas durant els treballs que es desenvolupin a les seves immediacions (R.D. 919/2006).

(Lloc i data) a de de

Empresa Constructora
P.P.

Sgt. (Indiqueu nom i cognoms)

INTRODUCCIÓ DE LA CANONADA DE POLIETILÈ DE COLOR NEGRE

NEGRE

A la cartografia disponible a la web d'informació de serveis existents (eWise), les xarxes de distribució de NEDGIA, s'identificarà la canonada de Polietilè de color negre amb un codi diferent a fi de facilitar la seva identificació prèvia abans de l'inici de l'obra:

Codi PN: Canonada de Polietilè Negre instal·lada

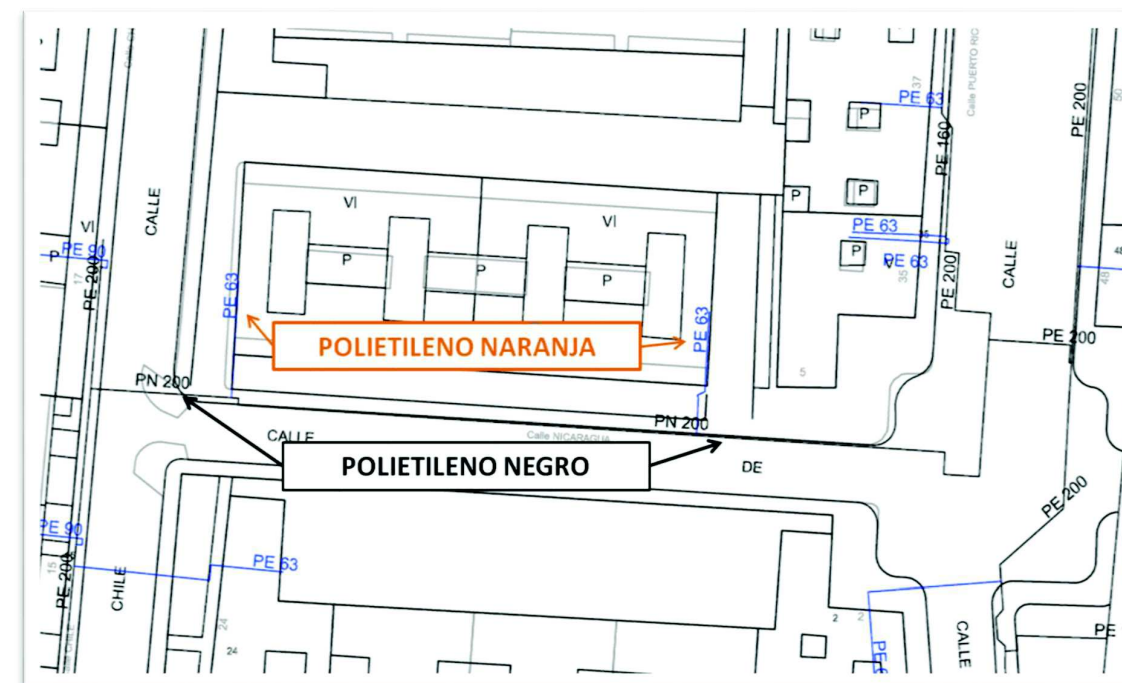
Codi PE: Canonada de Polietilè Taronja / Groc instal·lat

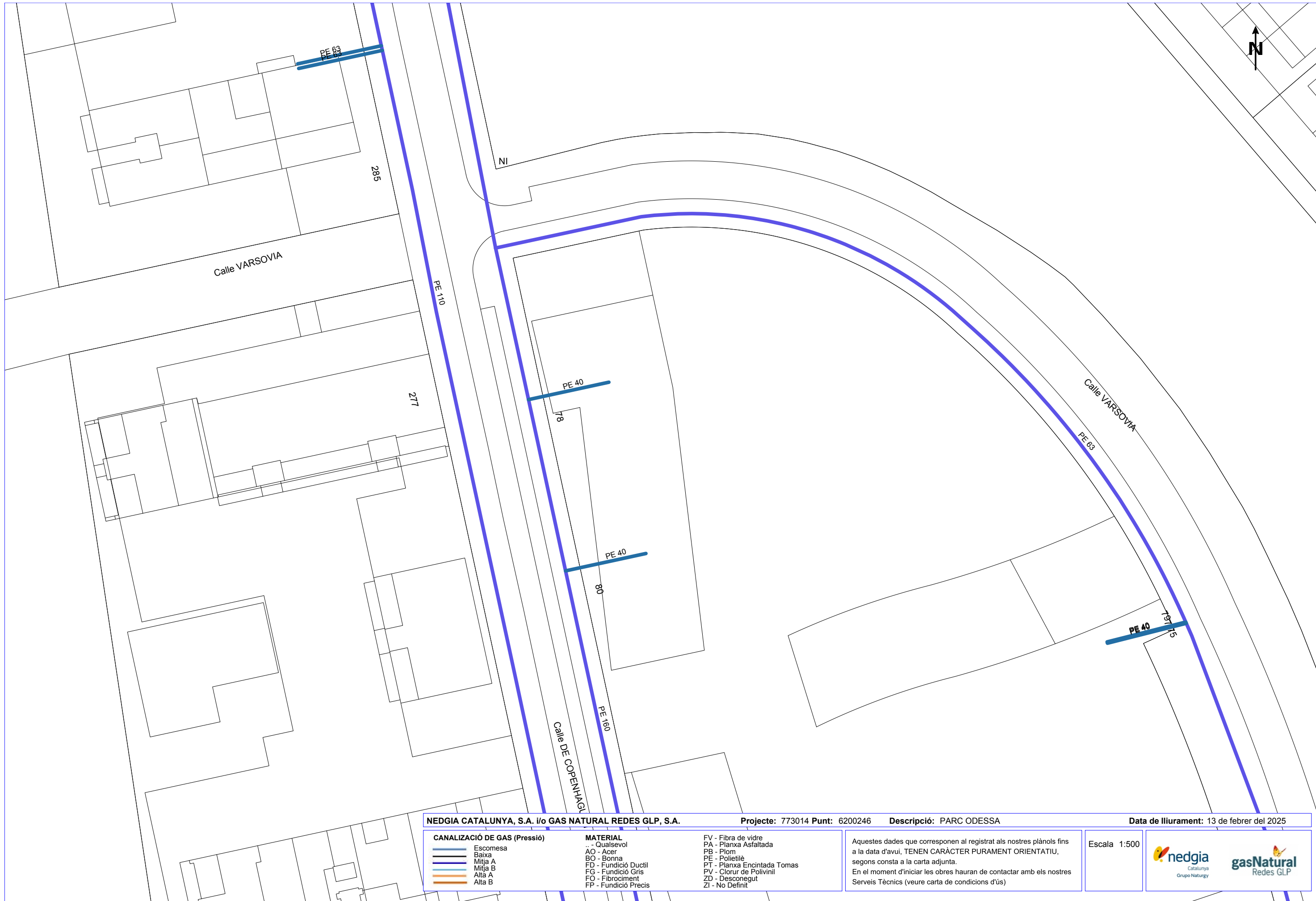


- El Grupo Naturgy ha pres la decisió d'introduir gradualment la canonada de polietilè PE 100 de color negre per a la distribució de gas.
 - o El tub de PE 100 negre s'identifica amb franges longitudinals grogues distribuïdes uniformement per tota la superfície del tub. D'aquesta manera es diferencia d'altres tubs negres utilitzats en altres serveis com ara la distribució d'aigua que utilitza PE 100 negre amb franges blaves.
 - o Les franges longitudinals seran quatre (4) per a tots els diàmetres fins a 200 mm i sis i vuit (6-8) per a DN 250 i 315 mm, perquè, almenys una franja, sigui visible des de qualsevol angle un cop col·locat el tub a la rasa..
 - o El tub de PE 100 negre amb bandes grogues té la mateixa instal·lació que el tub de PE 100 taronja:
 - La banda de senyalització se seguirà col·locant com sempre a una distància de 20-30 cm per sobre de la generatriu superior de la conducció de gas.

Amb el tub PE 100 negre amb bandes grogues s'instal·laran les mateixes proteccions que les utilitzades amb el tub de PE 100 taronja en instal·lacions al costat d'altres serveis (aigua, llum... etc.)

Exemple de visualització:







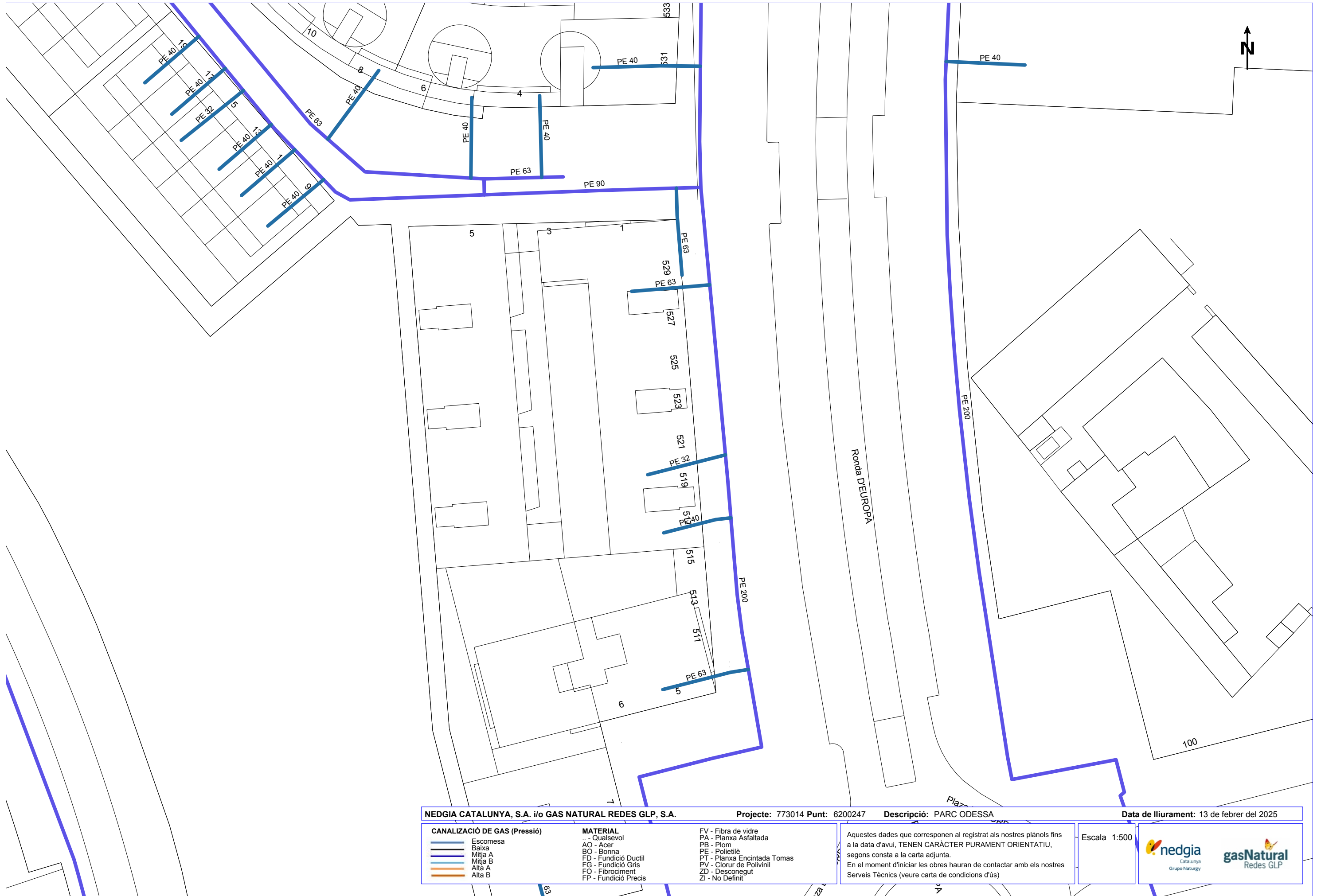
NEDGIA CATALUNYA, S.A. i/o GAS NATURAL REDES GLP, S.A. **Projecte:** 773014 Punt: 6200246 **Descripció:** PARC ODESSA **Data de lliurament:** 13 de febrer del 2025

CANALIZACIÓ DE GAS (Pressió)	MATERIAL	FV - Fibra de vidre
— Escamesa	.. - Qualsevol	PA - Planxa Asfaltada
— Baixa	AO - Acer	PB - Plom
— Mitja A	BO - Bonna	PE - Polietilè
— Mitja B	FD - Fundició Ductil	PT - Planxa Encintada Tomas
— Alta A	FG - Fundició Gris	PV - Clorur de Polivinil
— Alta B	FO - Fibrociment	ZD - Desconegut
	FP - Fundició Precis	ZI - No Definit

Aquestes dades que corresponen al registrat als nostres plànols fins a la data d'avui, TENEN CARÀCTER PURAMENT ORIENTATIU, segons consta a la carta adjunta.
En el moment d'iniciar les obres hauran de contactar amb els nostres Serveis Tècnics (veure carta de condicions d'ús)

Escala 1:500



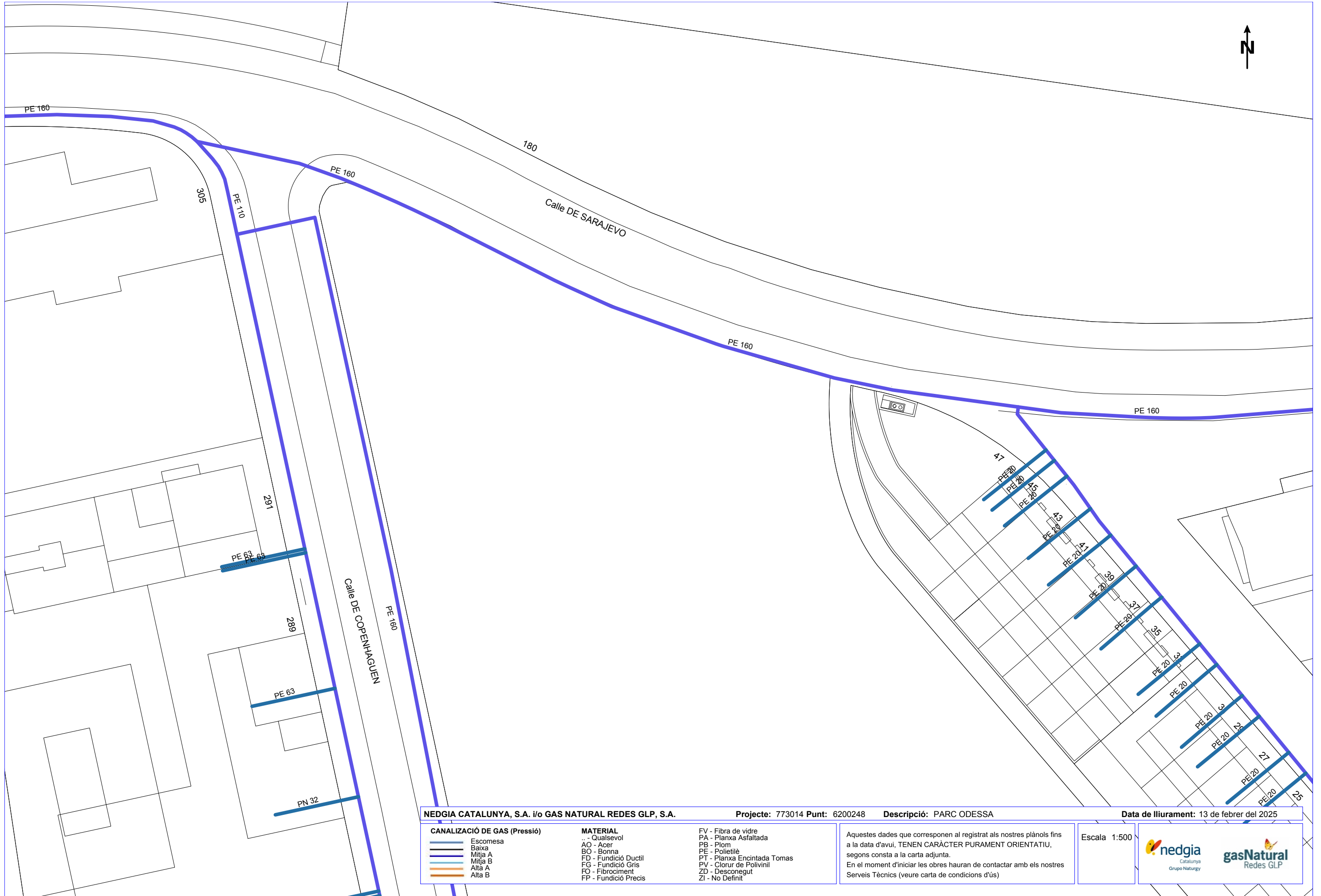
NEDGIA CATALUNYA, S.A. i/o GAS NATURAL REDES GLP, S.A. **Projecte:** 773014 **Punt:** 6200247 **Descripció:** PARC ODESSA **Data de lliurament:** 13 de febrer del 2025

CANALIZACIÓ DE GAS (Pressió)	MATERIAL	FV - Fibra de vidre
Escamesa	.. - Qualsevol	PA - Planxa Asfaltada
Baixa	AO - Acer	PB - Plom
Mitja A	BO - Bonna	PE - Polietilè
Mitja B	FD - Fundició Ductil	PT - Planxa Encintada Tomas
Alta A	FG - Fundició Gris	PV - Clorur de Polivinil
Alta B	FO - Fibrociment	ZD - Desconegut
	FP - Fundició Precis	ZI - No Definit

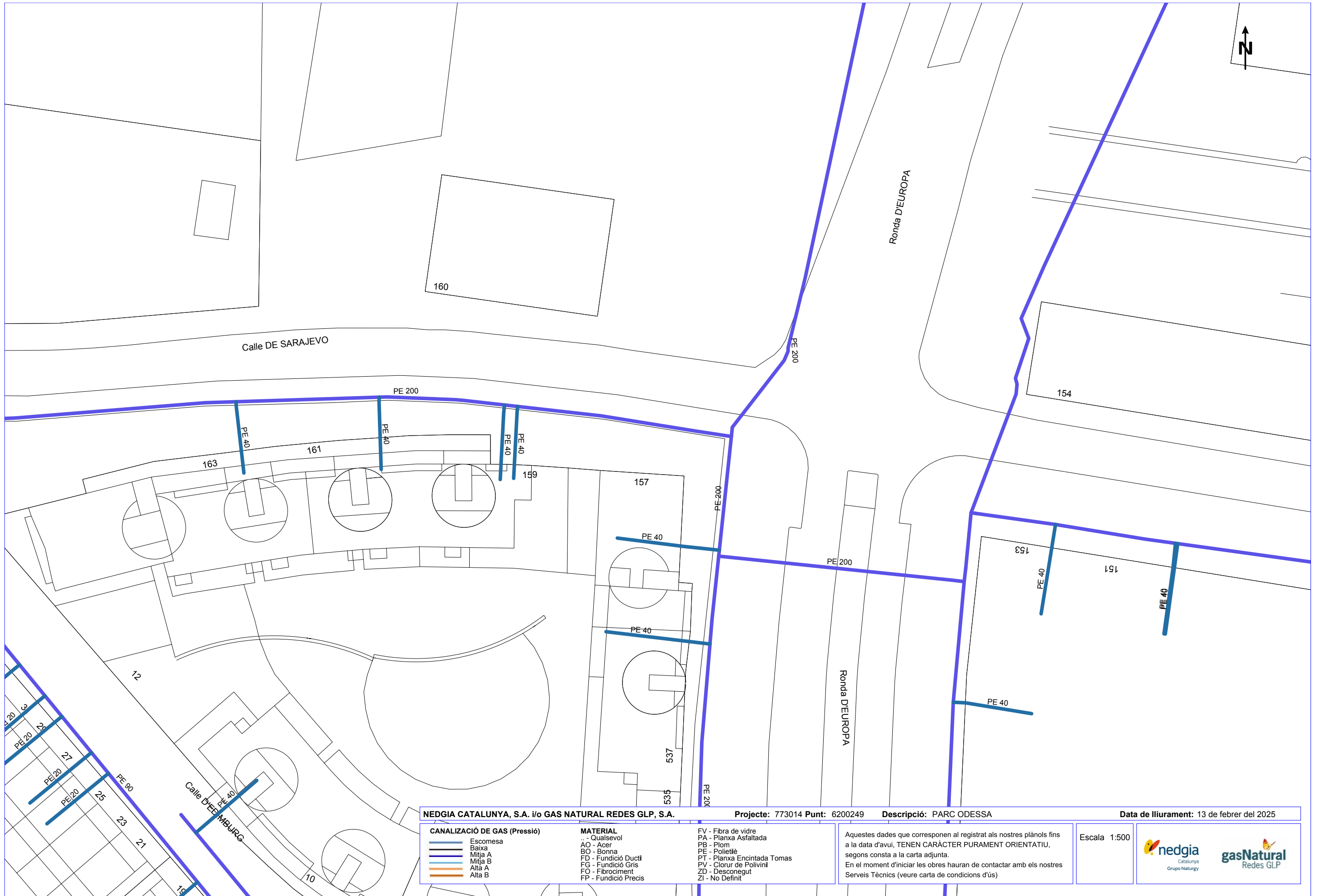
Aquestes dades que corresponen al registrat als nostres plànols fins a la data d'avui, TENEN CARÀCTER PURAMENT ORIENTATIU, segons consta a la carta adjunta.
 En el moment d'iniciar les obres hauran de contactar amb els nostres Serveis Tècnics (veure carta de condicions d'ús)

Escala 1:500



NEDGIA CATALUNYA, S.A. i/o GAS NATURAL REDES GLP, S.A.		Projecte: 773014 Punt: 6200248	Descripció: PARC ODESSA	Data de lliurament: 13 de febrer del 2025
CANALIZACIÓ DE GAS (Pressió) Escamesa Baixa Mitja A Mitja B Alta A Alta B	MATERIAL .. - Qualsevol AO - Acer BO - Bonna FD - Fundició Ductil FG - Fundició Gris FO - Fibrociment FP - Fundició Precís	FV - Fibra de vidre PA - Planxa Asfaltada PB - Plom PE - Polietilè PT - Planxa Encintada Tomas PV - Clorur de Polivinil ZD - Desconegut ZI - No Definit	Aquestes dades que corresponen al registrat als nostres plànols fins a la data d'avui, TENEN CARÀCTER PURAMENT ORIENTATIU, segons consta a la carta adjunta. En el moment d'iniciar les obres hauran de contactar amb els nostres Serveis Tècnics (veure carta de condicions d'ús)	
			Escala 1:500 	



NEDGIA CATALUNYA, S.A. i/o GAS NATURAL REDES GLP, S.A. **Projecte:** 773014 **Punt:** 6200249 **Descripció:** PARC ODESSA **Data de lliurament:** 13 de febrer del 2025

CANALIZACIÓ DE GAS (Pressió)		MATERIAL	
	Escomesa	.. - Qualsevol	FV - Fibra de vidre
	Baixa	AO - Acer	PA - Planxa Asfaltada
	Mitja A	BO - Bonna	PB - Plom
	Mitja B	FD - Fundició Ductil	PE - Polietilè
	Alta A	FG - Fundició Gris	PT - Planxa Encintada Tomas
	Alta B	FO - Fibrociment	PV - Clorur de Polivinil
		FP - Fundició Precis	ZD - Desconegut
			ZI - No Definit

Aquestes dades que corresponen al registrat als nostres plànols fins a la data d'avui, TENEN CARÀCTER PURAMENT ORIENTATIU, segons consta a la carta adjunta.
En el moment d'iniciar les obres hauran de contactar amb els nostres Serveis Tècnics (veure carta de condicions d'ús)

Escala 1:500



**Referència/S:****Referència/N:** 773014-19239809**Data:** 13/02/2025**Assumpte:** **Registre de Serveis**

Benvolguts senyors,

Ens complau remetre'ls la informació sol·licitada referent a l'obra situada a:

P_(423416.747/4601662.650)**Projecte: 773014**

Coordenades: 423416.747,4601662.65

CONDICIONANTS TÈCNICS PARTICULARS DE LA INFRAESTRUCTURA DE TELEFÓNICA DE ESPAÑA

La informació aportada és confidencial i d'ús exclusiu per al qual se sol·licita, sent responsabilitat del sol·licitant l'ús indegut d'aquesta.

L'enviament d'aquesta informació no suposa l'autorització ni conformitat per part de Telefónica de España al projecte d'obra relacionat ni exonera als qui l'executessin de les responsabilitats en què incorrin per danys i perjudicis a les nostres instal·lacions.

INFORMACIÓ SOBRE PLÀNOLS

La situació de la infraestructura reflectida en plànols té caràcter **orientatiu**, per la qual cosa la localització real de les nostres instal·lacions pot diferir ja que els diferents elements de la xarxa estan sotmesos a constants modificacions que poden no estar recollides en la informació gràfica subministrada.

Per aquest motiu, les infraestructures subterrànies es reflecteixen sense coordenades geogràfiques ni acotacions de distància a elements del domini públic i qualsevol interpretació basada exclusivament en distàncies escalables pot resultar errònia.

Els plans contenen únicament informació d'infraestructura canalitzada. No s'aporta informació sobre els cables telefònics.

Si l'inici d'execució material dels treballs objecte d'aquesta sol·licitud és posterior a tres mesos de la data d'obtenció a través de la plataforma digital, haurà de sol·licitar de nou els serveis existents per a garantir l'actualització de la informació.

Si en alguna zona es tingués constància que poguessin existir xarxes telefòniques per la presència d'elements visibles d'aquestes xarxes (per exemple: tapes d'arquetes, tapes de Cambres de Registre, sortides de cable a façana, etc.) fins i tot si aquesta infraestructura no es trobi reflectida en plànols, el procediment adequat per a determinar la seva ubicació exacta seria la realització de cales.

Addicionalment, si fos necessari descobrir o creuar en algun punt la infraestructura telefònica existent, els treballs hauran de realitzar-se sempre amb mitjans exclusivament manuals, quedant expressament prohibit l'ús de mitjans mecànics com ara retroexcavadores o similars.

Quan sigui necessària la senyalització dels cables sobre el terreny, poden sol·licitar-lo a Telefónica de España sempre amb una antelació mínima de 48 hores telefonant al 900 111 002 i quan la locució sol·liciti el número de telèfon en avaria tornar a marcar 900 111 002 perquè la crida sigui atesa per un agent. En aquesta crida s'ha d'indicar explícitament que sol·liciten generar un butlletí de senyalització.

En cas de realitzar-se labors de reforç del ferm o pavimentació que afectés els registres existents (tapes d'arquetes) les citades tapes hauran de ser col·locades a la mateixa rasant final de la nova pavimentació, i els marcs d'aquestes tapes es consolidaran mitjançant formigó d'alta resistència en tota la seva superfície de suport, evitant en tot moment buits que permetin l'enfonsament o flexió d'aquest marc. Per motius de seguretat, els citats registres han de quedar lliures de qualsevol obstacle que impedeixi la seva obertura per personal autoritzat.

Els elements exteriors de la instal·lació telefònica que resultin afectats per les obres seran reinstal·lats pel contractista adjudicatari de l'obra i a les seves expenses.

En tot cas es respectarà la normativa vigent pel que fa a encreuaments i paral·lelismes amb altres instal·lacions respectant les distàncies reglamentàries en relació amb el prisma de formigó, així com les proteccions a col·locar en cas de necessitat.

En el cas de paral·lelisme, s'evitarà mitjançant una capa separadora el contacte directe entre el formigó de la nova canalització amb el formigó de l'existent i en el cas d'encreuament, la nova canalització haurà de discórrer per sota de l'existent.

DESCOBERTS DE CANALITZACIONS

Sempre que per l'execució dels treballs les instal·lacions de Telefónica quedin al descobert, s'asseguraran les parets de la rasa mitjançant estrebat, i es prendran les mesures oportunes que garanteixin la no deformabilitat i defensa contra cops del prisma de formigó. Si per alguna circumstància es produïssin danys en aquest, serà reparat abans d'enterrar la canalització.

En fer el traçat de la rasa es posarà especial cura a evitar en la mesura del possible la trobada amb canalitzacions de Telefónica

La reposició de la canalització descoberta haurà de contemplar la instal·lació d'una banda senyalitzadora en tot l'ample/llarg de la canalització, situada sobre el material granular tot un, convenientment compactat, i cobert amb una placa de formigó d'almenys 30 cm de gruix, previ a l'enllosat o pavimentat. Els tubs i estructures que quedin al descobert se suportaran segons normativa tècnica.

En cas d'Avaries i Emergències relacionades amb la xarxa de Telefónica de España, s'ha de telefonar al 900 111 002 i quan la locució sol·liciti el número de telèfon en avaria tornar a marcar 900 111 002 perquè la crida sigui atesa per un agent.

COMUNICACIÓ DE PROJECTES DE SERVEIS AFECTATS

Quan sigui necessari comunicar projectes de Serveis Afectats a Telefónica, haurà de remetre correu electrònic a VARIACIONES_PLANTA_EXTERIOR@TELEFONICA.COM adjuntant la documentació rellevant en format **.PDF** o facilitant en el propi correu electrònic l'enllaç des del qual descarregar el referit projecte, evitant l'enviament de documentació en paper i CDs/Dvds.

SOL·LICITUD DE MODIFICACIÓ DEL TRAÇAT D'INSTAL·LACIONS TELEFÒNIQUES

És imprescindible que el sol·licitant de la modificació del traçat d'instal·lacions telefòniques sigui el promotor de

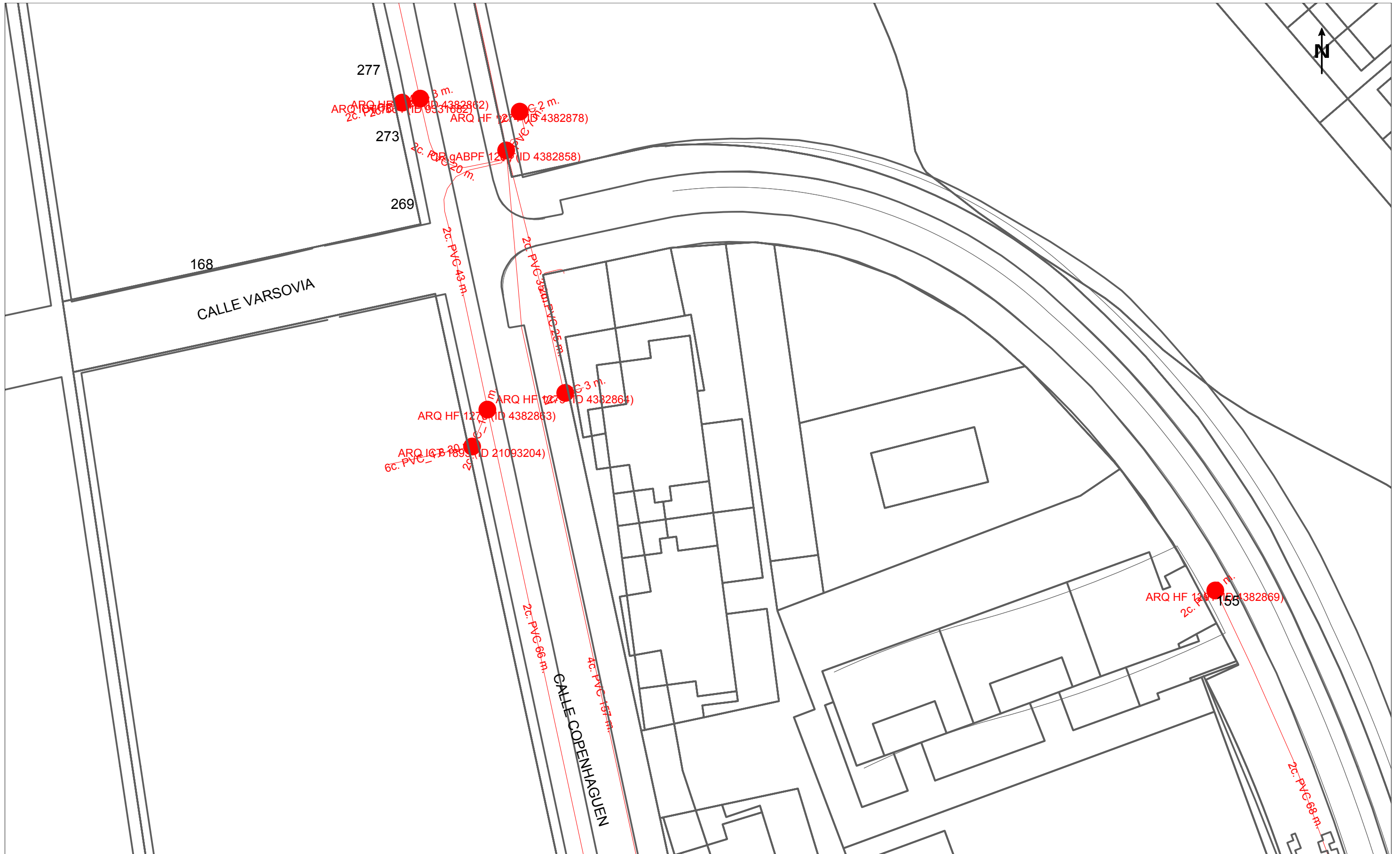
les obres o en defecte d'això, l'empresa adjudicatària de les obres, i en aquest cas haurà d'aportar el contracte signat amb el promotor que justifiqui l'adjudicació del projecte que requereix modificar el traçat de les instal·lacions telefòniques. Telefónica de España no gestionarà cap petició que provingui d'un altre sol·licitant.

Si per a la correcta execució de les obres fos necessari modificar el traçat de les instal·lacions telefòniques, s'haurà de realitzar amb caràcter previ a l'inici de les obres i preferiblement en la fase de redacció del projecte, la corresponent sol·licitud de modificació del traçat d'instal·lacions telefòniques enviant correu electrònic a VARIACIONES_PLANTA_EXTERIOR@TELEFONICA.COM adjuntant la següent documentació:

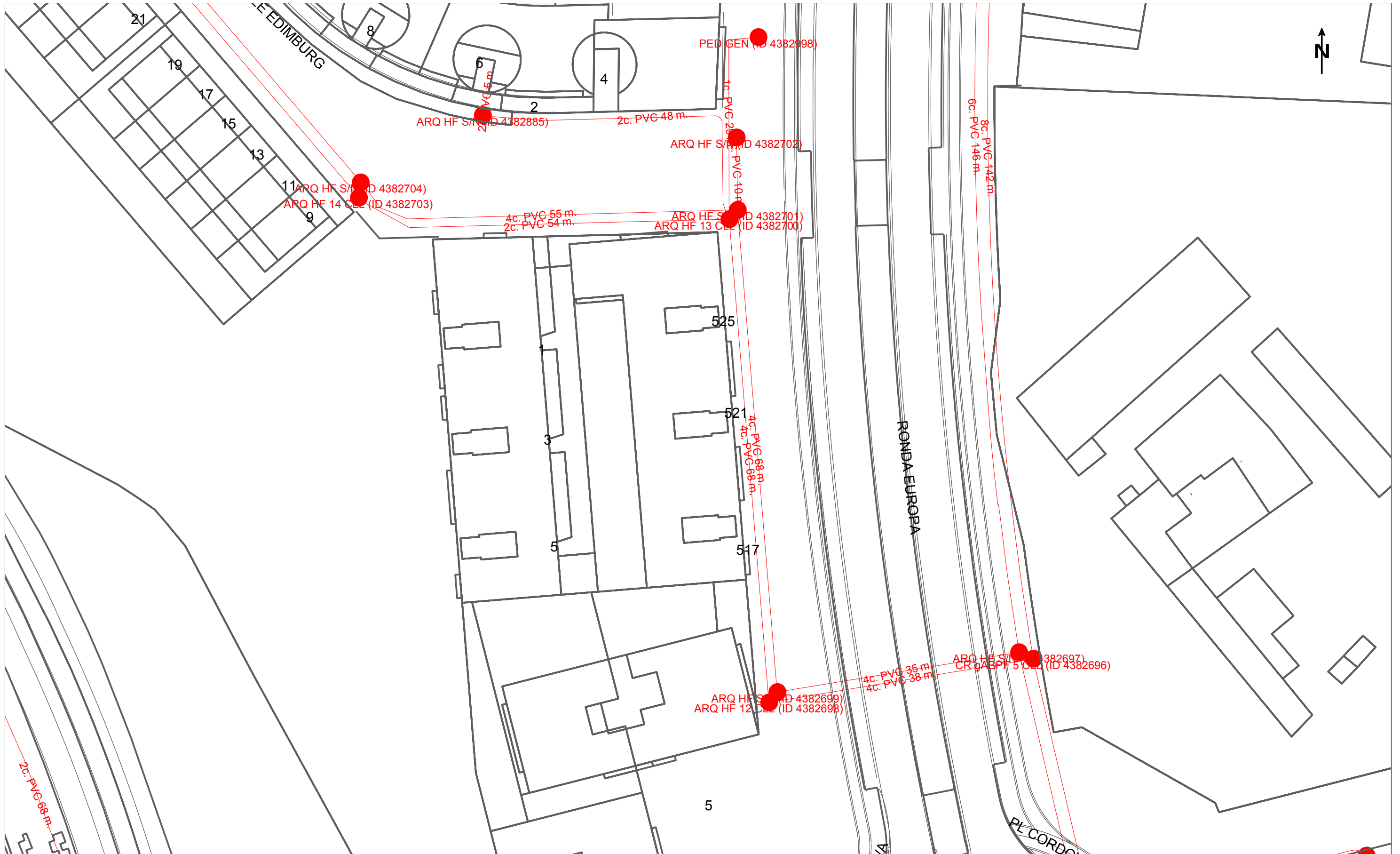
- Sol·licitud per escrit degudament emplenada i signada pel promotor de l'obra
- Plans del projecte en els quals es reflecteixi la solució proposada per a modificar el traçat de les instal·lacions telefòniques propietat de Telefónica de España
- Número de sol·licitud proporcionat per la plataforma que facilita la informació i cartografia digital dels serveis afectats.

Les obres necessàries per a modificar el traçat de les instal·lacions telefòniques hauran de consensuar-se amb Telefónica de España realitzant la interlocució a través de l'esmentat correu electrònic i es prendrà com a punt de partida la solució proposada pel promotor o empresa contractista adjudicatària.

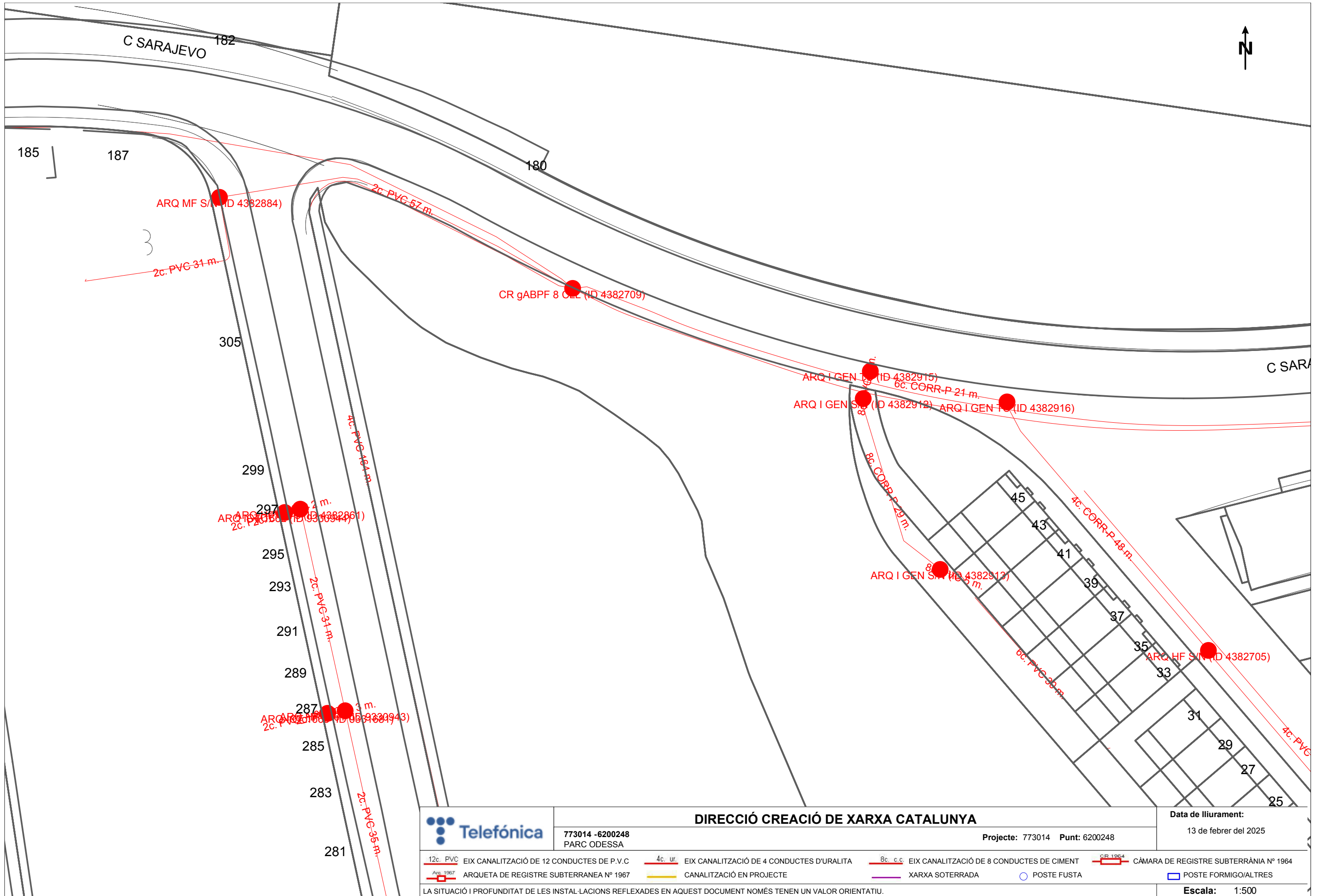
AVÍS SOBRE CONFIDENCIALIDAT: La informació continguda en aquest document té caràcter confidencial i és propietat de TELEFÓNICA DE ESPAÑA, S.A.U. En conseqüència no està permesa la seva divulgació, comunicació a tercers o reproducció total o parcial per qualsevol mitjà, ja sigui mecànic o electrònic, incloent aquesta prohibició la traducció, ús d'il·lustracions o plans, microfilmació, enviament per xarxes o emmagatzematge en bases de dades o fitxers en qualsevol format, sense autorització expressa de TELEFÓNICA DE ESPAÑA, S.A.U. TELEFÓNICA DE ESPAÑA, S.A.U. es reserva l'ús d'actuacions legals en cas d'incompliment.



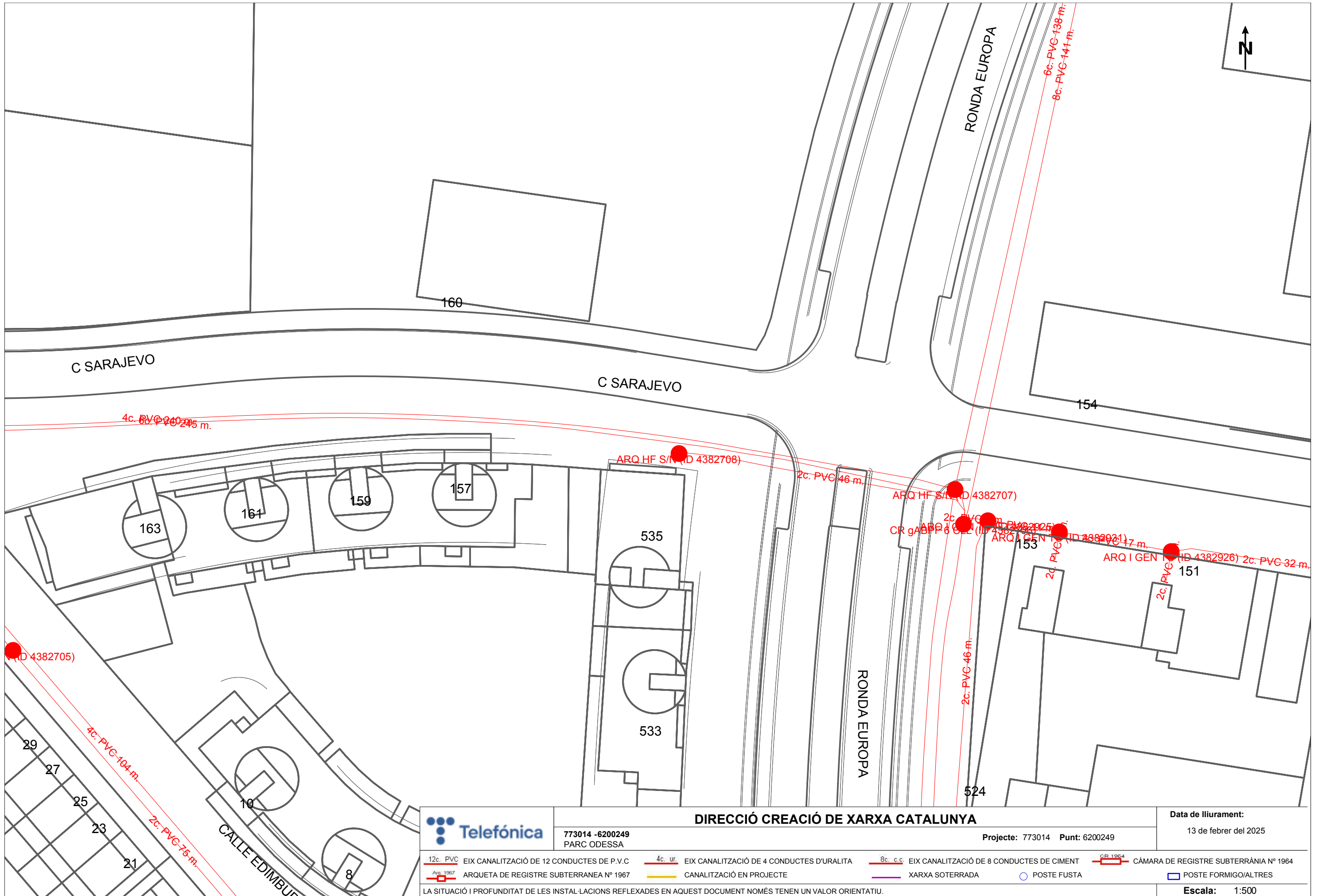
		DIRECCIÓ CREACIÓ DE XARXA CATALUNYA		Data de lliurament: 13 de febrer del 2025	
773014 -6200246 PARC ODESSA		Projecte: 773014 Punt: 6200246			
12c. PVC EIX CANALITZACIÓ DE 12 CONDUCTES DE P.V.C	4c. ur. EIX CANALITZACIÓ DE 4 CONDUCTES D'URALITA	8c. c.c. EIX CANALITZACIÓ DE 8 CONDUCTES DE CIMENT	CÀMARA DE REGISTRE SUBTERRÀNIA N° 1964		
ARQUETA DE REGISTRE SUBTERRÀNIA N° 1967	CANALITZACIÓ EN PROJECTE	XARXA SOTERRADA	POSTE FUSTA	POSTE FORMIGO/ALTRES	
LA SITUACIÓ I PROFUNDITAT DE LES INSTAL·LACIONS REFLEXADES EN AQUEST DOCUMENT NOMÉS TENEN UN VALOR ORIENTATIU.				Escala: 1:500	



		DIRECCIÓ CREACIÓ DE XARXA CATALUNYA		Data de lliurament: 13 de febrer del 2025	
773014 -6200247 PARC ODESSA		Projecte: 773014 Punt: 6200247			
12c. PVC EIX CANALITZACIÓ DE 12 CONDUCTES DE P.V.C	4c. ur. EIX CANALITZACIÓ DE 4 CONDUCTES D'URALITA	8c. c.c. EIX CANALITZACIÓ DE 8 CONDUCTES DE CIMENT	CR 1964 CÀMARA DE REGISTRE SUBTERRÀNIA N° 1964	ARQ 1967 ARQUETA DE REGISTRE SUBTERRANEA N° 1967	CANALITZACIÓ EN PROJECTE
		XARXA SOTERRADA	POSTE FUSTA	POSTE FORMIGO/ALTRES	
LA SITUACIÓ I PROFUNDITAT DE LES INSTAL·LACIONS REFLEXADES EN AQUEST DOCUMENT NOMÉS TENEN UN VALOR ORIENTATIU.					
Escala: 1:500					



		DIRECCIÓ CREACIÓ DE XARXA CATALUNYA		Data de lliurament: 13 de febrer del 2025
773014 -6200248 PARC ODESSA		Projecte: 773014 Punt: 6200248		
12c. PVC EIX CANALITZACIÓ DE 12 CONDUCTES DE P.V.C 	4c. ur. EIX CANALITZACIÓ DE 4 CONDUCTES D'URALITA 	8c. c.c. EIX CANALITZACIÓ DE 8 CONDUCTES DE CIMENT 	CR 1964 CÀMARA DE REGISTRE SUBTERRÀNIA N° 1964 	
Arq 1967 ARQUETA DE REGISTRE SUBTERRANEA N° 1967 	CANALITZACIÓ EN PROJECTE 	XARXA SOTERRADA 	POSTE FUSTA 	POSTE FORMIGO/ALTRES
LA SITUACIÓ I PROFUNDITAT DE LES INSTAL·LACIONS REFLEXADES EN AQUEST DOCUMENT NOMÉS TENEN UN VALOR ORIENTATIU.				Escala: 1:500



		DIRECCIÓ CREACIÓ DE XARXA CATALUNYA		Data de lliurament: 13 de febrer del 2025
773014 -6200249 PARC ODESSA		Projecte: 773014 Punt: 6200249		
12c. PVC EIX CANALITZACIÓ DE 12 CONDUCTES DE P.V.C 	4c. ur. EIX CANALITZACIÓ DE 4 CONDUCTES D'URALITA 	8c. c.c. EIX CANALITZACIÓ DE 8 CONDUCTES DE CIMENT 	CR 1964 CÀMARA DE REGISTRE SUBTERRÀNIA N° 1964 	
Arq 1967 ARQUETA DE REGISTRE SUBTERRANEA N° 1967 	CANALITZACIÓ EN PROJECTE 	XARXA SOTERRADA 	POSTE FUSTA 	POSTE FORMIGO/ALTRES
LA SITUACIÓ I PROFUNDITAT DE LES INSTAL·LACIONS REFLEXADES EN AQUEST DOCUMENT NOMÉS TENEN UN VALOR ORIENTATIU.				Escala: 1:500



Serveis Afectats VODAFONE-ONO
Av. Diagonal 123
08005 Barcelona
servicios.afectados.catalunya@vodafone.com

Codi de servei afectat:
773014-19239805

Barcelona, a 13/02/2025

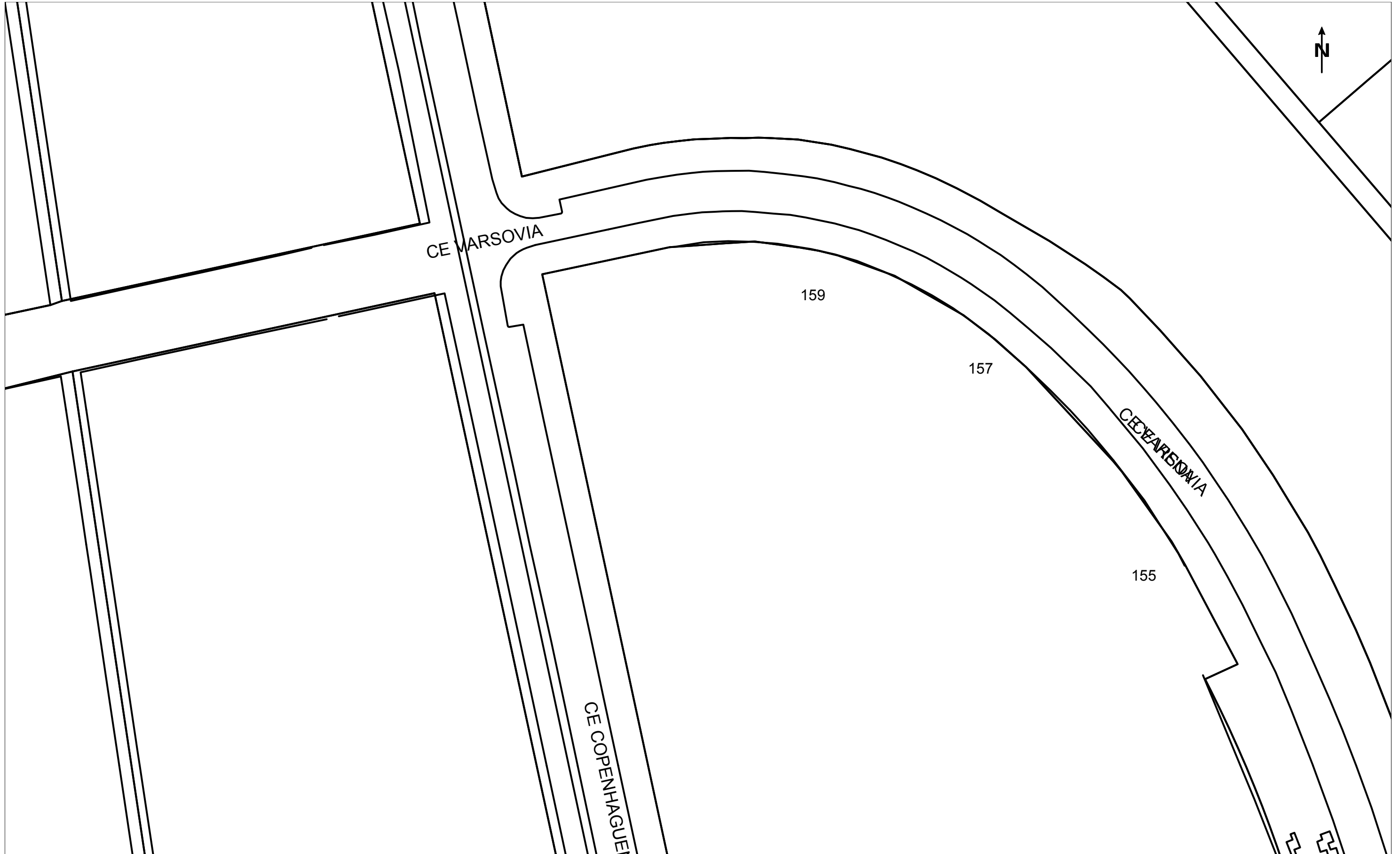
Benvolguts senyors,


Per la present els hi adjuntem el plànol on estan representats gràficament els nostres serveis en resposta al seu escrit on demanaven l'existència dels mateixos a l'àmbit del assumpte d'aquest missatge.

També els indiquem que les dades facilitades són a títol orientatiu i no es podrà eludir cap responsabilitat al•legant que la informació aportada es defectuosa, ja que poden haver resultat afectades per la topografia del terreny i/o altres treballs, per modificacions pendents del nostre entorn gràfic o per obres que es puguin fer des de aquesta petició fins la execució del vostre projecte.


En cas d'afecció dels nostres serveis o per qualsevol consulta s'haurà de notificar a l'adreça de correu electrònic servicios.afectados.catalunya@vodafone.com fent servir el codi de servei afectat del encapçalament.

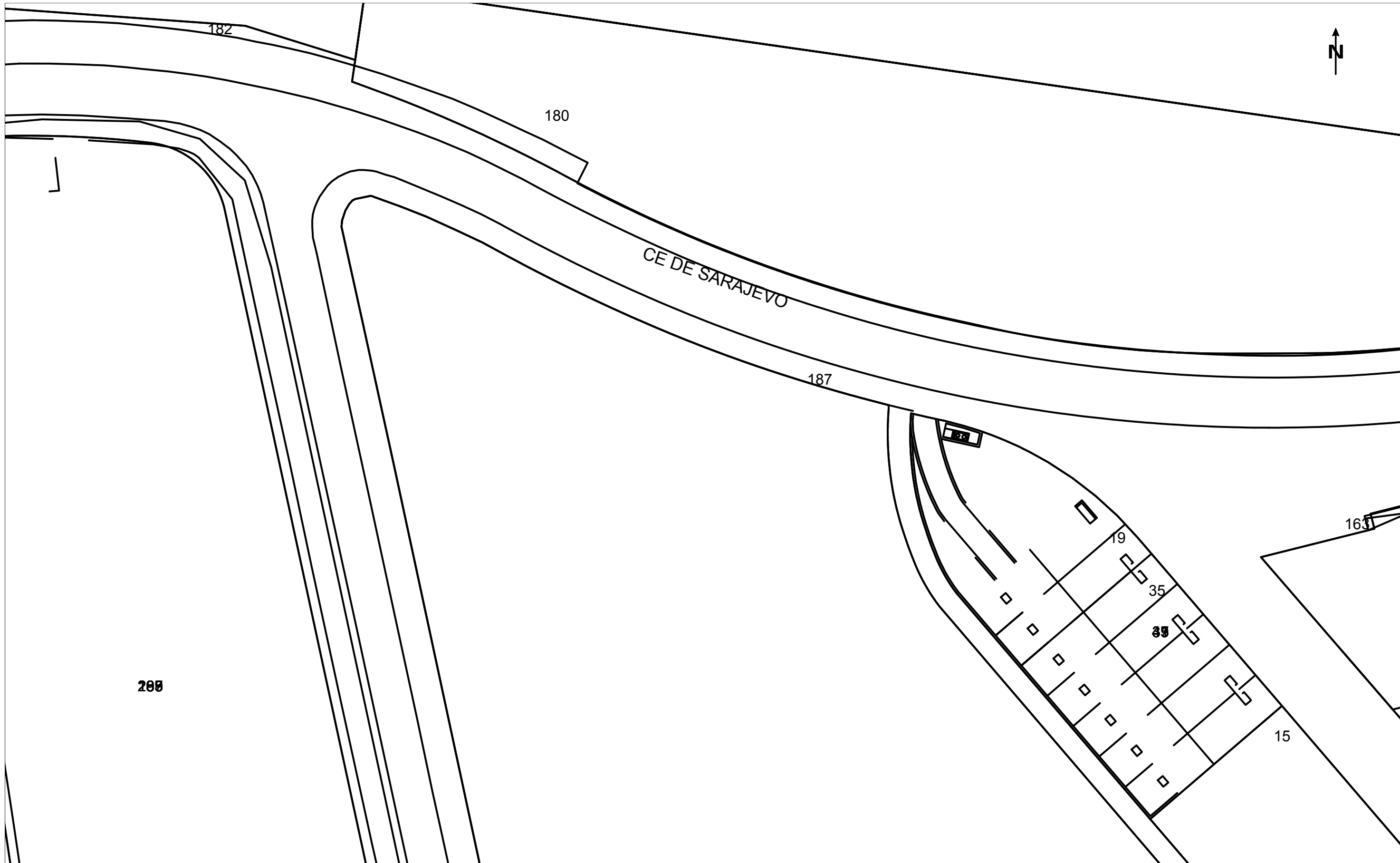
Conservació de Xarxa
Serveis Afectats Catalunya




		VODAFONE ONO, S.A.U.		Data de lliurament:	
		PARC ODESSA		13 de febrer del 2025	
		Projecte: 773014 Punt: 6200246			
<p>φC/φd/ALH φm</p> <p>— CANALITZACIÓ</p> <p>○ POSTE</p> <p>- - - XARXA AEREA</p>	<p>□ ARQUETA 40x40</p> <p>□ ARQUETA 60x60</p> <p>● LOCALITZACIÓ ARQUETA</p>	<p>□ ARQUETA DOBLE 60x120</p> <p>□ ARQUETA DOBLE 70x140</p>	<p>TIPUS DE SUPERFÍCIE</p> <p>ALH (vorera lloseta hidràulica), ALE (vorera lloseta especial)</p> <p>GA (galeria), BH (base formigó)</p>	<p>CA (capa asfàltica), CAE (capa asfàltica especial)</p> <p>RC (creuament de carrer), RCP (creuament de carretera)</p>	<p>PH (perforació horitzontal), GP (grapeat a pont)</p> <p>TI (terra interurbana) T (terra o jardí), GR (grava)</p>
LA SITUACIÓ I PROFUNDITAT DE LES INSTAL·LACIONS REFLEXADES EN AQUEST DOCUMENT NOMÉS TENEN UN VALOR ORIENTATIU.					Escala: 1:500




		VODAFONE ONO, S.A.U.		Data de lliurament: 13 de febrer del 2025	
PARC ODESSA		Projecte: 773014 Punt: 6200247			
<p>∅C/∅d/ALH ∅m</p> <p>— CANALITZACIÓ</p> <p>○ POSTE</p> <p>- - - XARXA AEREA</p>	<p>□ ARQUETA 40x40</p> <p>□ ARQUETA 60x60</p> <p>● LOCALITZACIÓ ARQUETA</p>	<p>□ ARQUETA DOBLE 60x120</p> <p>□ ARQUETA DOBLE 70x140</p>	<p>TIPUS DE SUPERFÍCIE</p> <p>ALH (vorera lloseta hidràulica), ALE (vorera lloseta especial)</p> <p>GA (galeria), BH (base formigó)</p>	<p>CA (capa asfàltica), CAE (capa asfàltica especial)</p> <p>RC (creuament de carrer), RCP (creuament de carretera)</p>	<p>PH (perforació horitzontal), GP (grapeat a pont)</p> <p>TI (terra interurbana) T (terra o jardí), GR (grava)</p>
LA SITUACIÓ I PROFUNDITAT DE LES INSTAL·LACIONS REFLEXADES EN AQUEST DOCUMENT NOMÉS TENEN UN VALOR ORIENTATIU.					Escala: 1:500



200

		VODAFONE ONO, S.A.U.			Data de lliurament:	
		PARC ODESSA		Projecte: 773014 Punt: 6200248		13 de febrer del 2025
<p>φC/φd/ALH φm</p> <p>— CANALITZACIÓ</p> <p>○ POSTE</p> <p>- - - XARXA AEREA</p>	<p>□ ARQUETA 40x40</p> <p>□ ARQUETA 60x60</p> <p>● LOCALITZACIÓ ARQUETA</p>	<p>□ ARQUETA DOBLE 60x120</p> <p>□ ARQUETA DOBLE 70x140</p>	<p>TIPUS DE SUPERFÍCIE</p> <p>ALH (vorera lloseta hidràulica), ALE (vorera lloseta especial)</p> <p>GA (galeria), BH (base formigó)</p>		<p>CA (capa asfàltica), CAE (capa asfàltica especial)</p> <p>RC (creuament de carrer), RCP (creuament de carretera)</p>	<p>PH (perforació horitzontal), GP (grapeat a pont)</p> <p>TI (terra interurbana) T (terra o jardí), GR (grava)</p>
<p>LA SITUACIÓ I PROFUNDITAT DE LES INSTAL·LACIONS REFLEXADES EN AQUEST DOCUMENT NOMÉS TENEN UN VALOR ORIENTATIU.</p>						<p>Escala: 1:500</p>





		VODAFONE ONO, S.A.U.		Data de lliurament: 13 de febrer del 2025	
PARC ODESSA		Projecte: 773014 Punt: 6200249			
<p>ϕC/ϕd/ALH ϕm</p> <p>○ CANALITZACIÓ</p> <p>○ POSTE</p> <p>--- XARXA AEREA</p>	<p>□ ARQUETA 40x40</p> <p>□ ARQUETA 60x60</p> <p>● LOCALITZACIÓ ARQUETA</p>	<p>□ ARQUETA DOBLE 60x120</p> <p>□ ARQUETA DOBLE 70x140</p>	<p>TIPUS DE SUPERFÍCIE</p> <p>ALH (vorera lloseta hidràulica), ALE (vorera lloseta especial)</p> <p>GA (galeria), BH (base formigó)</p>	<p>CA (capa asfàltica), CAE (capa asfàltica especial)</p> <p>RC (creuament de carrer), RCP (creuament de carretera)</p>	<p>PH (perforació horitzontal), GP (grapeat a pont)</p> <p>TI (terra interurbana) T (terra o jardí), GR (grava)</p>
LA SITUACIÓ I PROFUNDITAT DE LES INSTAL·LACIONS REFLEXADES EN AQUEST DOCUMENT NOMÉS TENEN UN VALOR ORIENTATIU.					Escala: 1:500

Nota: el recorregut dels circuits és estimatiu

CIRCUITS

- 1
- 2
- 3
- 4

-  punt de llum
-  quadre de comandament

PLÀNOL
ENLLUMENAT PÚBLIC

Quadre
516





PROJECTE D'EXECUCIÓ DE MILLORA D'ACTIVITATS AL PARC D'ODESSA (OP-14-24-IV)

ANNEX 3: ESTUDI D'ENLLUMENAT



Pistas de Petanca Parc d'Odessa (Sabadell)

Diseñador jmmartinez

N.º de proyecto OP0034668

Fecha 28/03/2025

Aplicación Ulysse 4.1.0

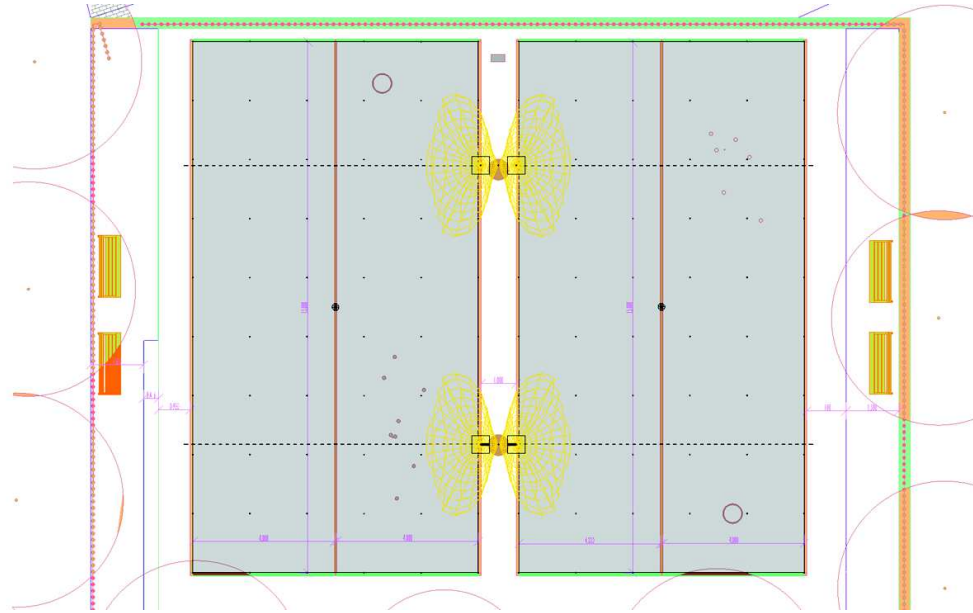
Archivo Pistas de Petanca Parc d'Odessa (Sabadell).lp3

Índice

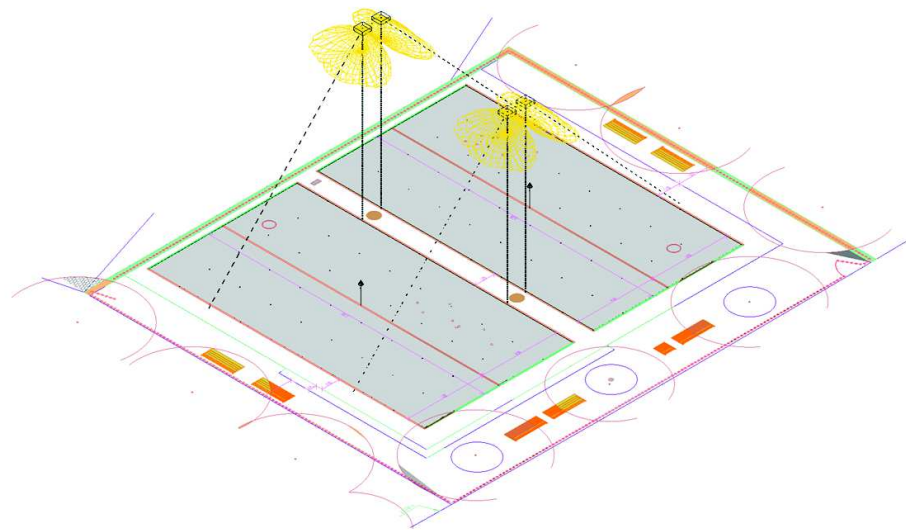
- 1. Vistas3
 - 1.1. Elemento de instantánea.....3
 - 1.2. Elemento de instantánea (1)3
- 2. Dispositivos.....4
 - 2.1. CITEA NG2 MINI 40 LEDs 700mA (LED) WW730 Flat glass 5308 490722.....4
- 3. Documentos fotométricos.....5
 - 3.1. CITEA NG2 MINI 40 LEDs 700mA (LED) WW730 Flat glass 5308 490722.....5
- 4. Resultados6
 - 4.1. Resumen de malla6
- 5. Consumo de potencia.....6
 - 5.1. Configuración.....6
- 6. Configuración6
 - 6.1. Descripción de la matriz6
 - 6.2. Posiciones de las luminarias6
 - 6.3. Pista Petanca 1 - Normal.....7
 - 6.4. Pista Petanca 2 - Normal.....8
- 7. Mallas9
 - 7.1. Pista Petanca 1.....9
 - 7.2. Pista Petanca 2.....9

1. Vistas

1.1. Elemento de instantánea



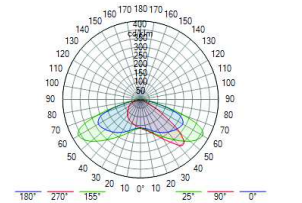
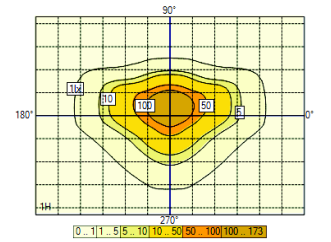
1.2. Elemento de instantánea (1)



2. Dispositivos

2.1. CITEA NG2 MINI 40 LEDs 700mA (LED) WW730 Flat glass 5308 490722

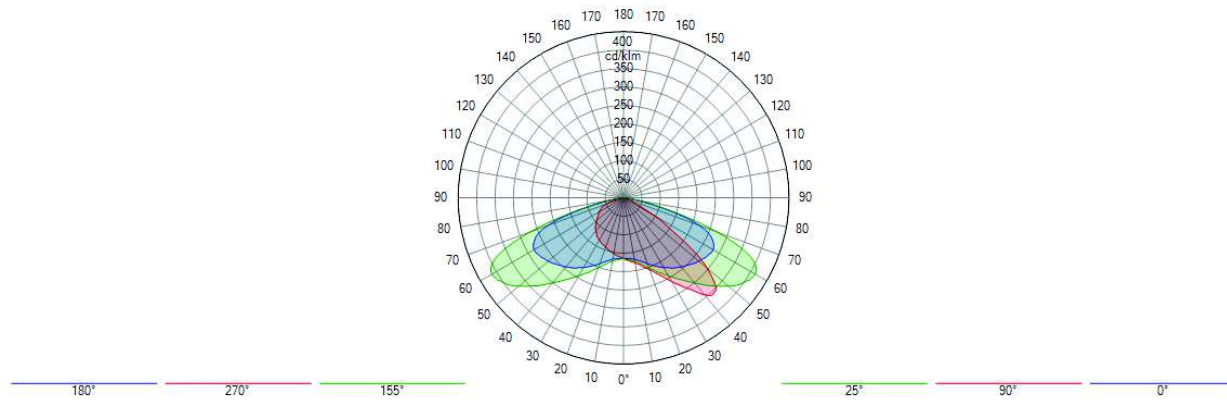
- Tipo** CITEA NG2 MINI
- Reflector** 5308
- Fuente** 40 LEDs 700mA (LED) WW730
- Protector** Flat glass
- Flujo de la fuente** 13.461 klm
- Potencia de la luminaria** 89.0 W
- FM** 0.80
- Matriz** 490722
- Flujo de luminaria** 11.288 klm
- Eficiencia** 127 lm/W



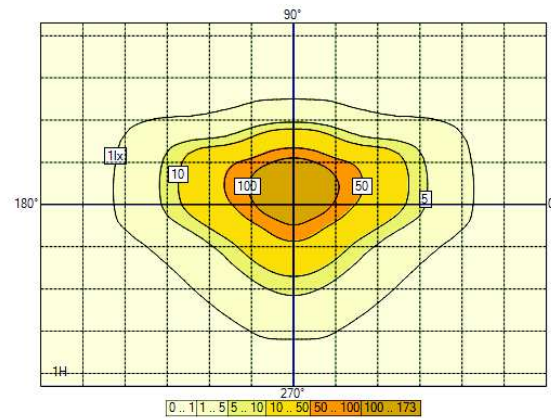
3. Documentos fotométricos

3.1. CITEA NG2 MINI 40 LEDs 700mA (LED) WW730 Flat glass 5308 490722

Diagrama polar/cartesiano



Isolux



Curva de utilización



4. Resultados

4.1. Resumen de malla

Pista Petanca 1

CLASE III (IL : Ave = 50.00 lux Uo = 50 %)

1. Iluminancia normal	Med. (A) (lx)	Mín./Med. (%)	Mín./Máx. (%)	Mín. (lx)	Máx. (lx)
Configuración	53.5	58	40	30.9	77.1

Pista Petanca 2

CLASE III (IL : Ave = 50.00 lux Uo = 50 %)

1. Iluminancia normal	Med. (A) (lx)	Mín./Med. (%)	Mín./Máx. (%)	Mín. (lx)	Máx. (lx)
Configuración	53.5	58	40	30.9	77.1

5. Consumo de potencia

5.1. Configuración

Dispositivo	Corriente [mA]	Cantidad	Regulación	Potencia/Dispositivo	Total
CITEA NG2 MINI 40 LEDs 700mA (LED) WW730 Flat glass 5308 490722	700	4	100 %	89 W	355 W
				Total	355 W

6. Configuración

6.1. Descripción de la matriz

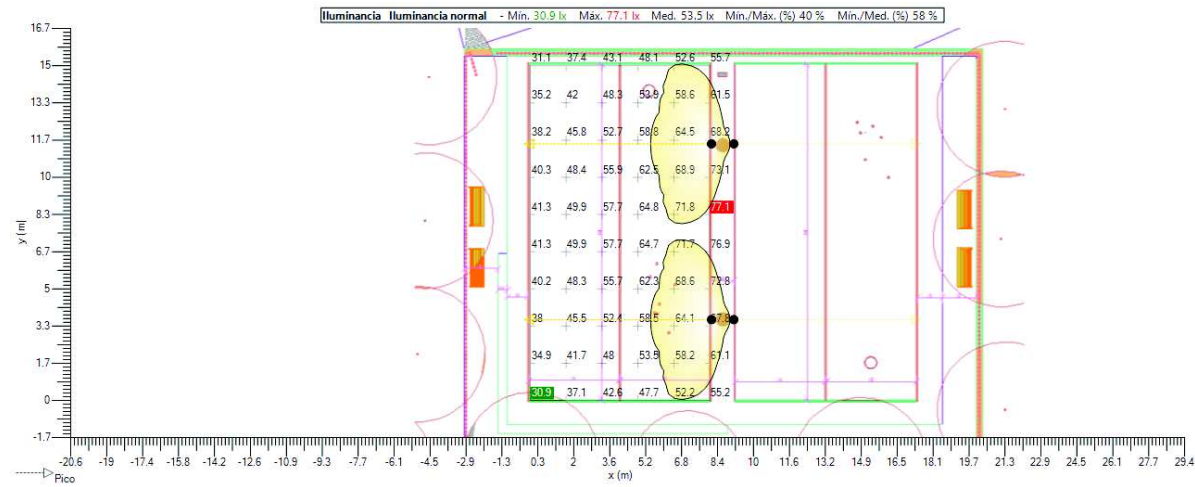
Color	Descripción	Corriente [mA]	Flujo de lámpara [klm]	Flujo de luminaria [klm]	Potencia [W]	Eficiencia [lm/W]	FM	Altura [m]	Dispositivo
■	CITEA NG2 MINI 40 LEDs 700mA (LED) WW730 Flat glass 5308 490722	700	13.461	11.288	88.9	127	0.800	4 x 9.00	

6.2. Posiciones de las luminarias

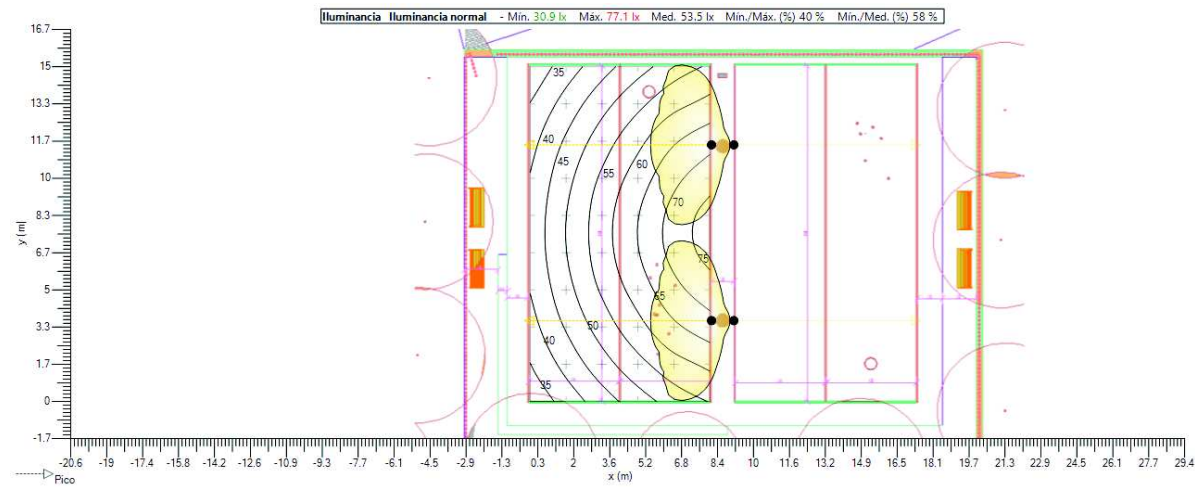
Color	N°	Posición			Luminaria							Objetivo			
		X [m]	Y [m]	Z [m]	Nombre	Corriente [mA]	Az. [°]	Incl. [°]	Incl. (máx) [°]	Rot. [°]	Flujo [klm]	FM	X [m]	Y [m]	Z [m]
■	1	8.14	3.62	9.00	CITEA NG2 MINI 40 LEDs 700mA (LED) WW730 Flat glass 5308 490722	-	270.0	0.0	43.0	0.0	13.461	0.800	8.14	3.62	0.00
■	2	8.14	11.50	9.00	CITEA NG2 MINI 40 LEDs 700mA (LED) WW730 Flat glass 5308 490722	-	270.0	0.0	43.0	0.0	13.461	0.800	8.14	11.50	0.00
■	3	9.14	3.62	9.00	CITEA NG2 MINI 40 LEDs 700mA (LED) WW730 Flat glass 5308 490722	-	90.0	0.0	43.0	0.0	13.461	0.800	9.14	3.62	0.00
■	4	9.14	11.50	9.00	CITEA NG2 MINI 40 LEDs 700mA (LED) WW730 Flat glass 5308 490722	-	90.0	0.0	43.0	0.0	13.461	0.800	9.14	11.50	0.00

6.3. Pista Petanca 1 - Normal

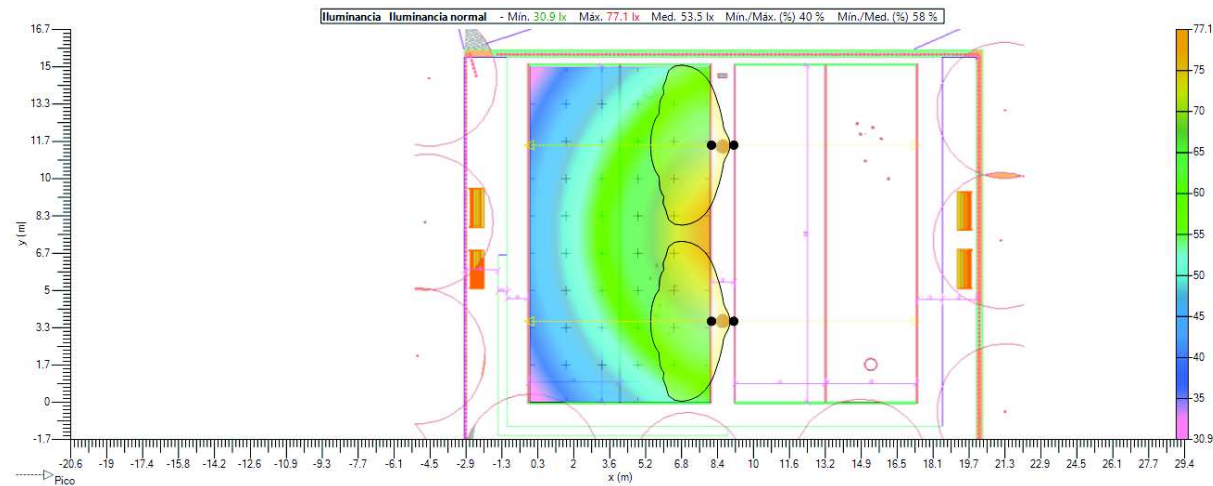
Valores



Niveles Isolux

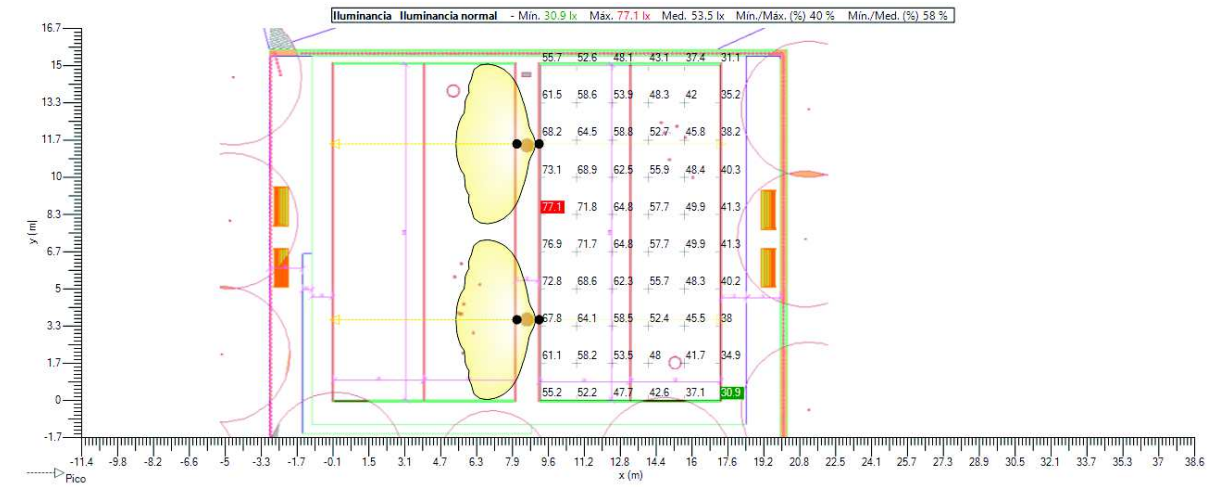


Sombreado

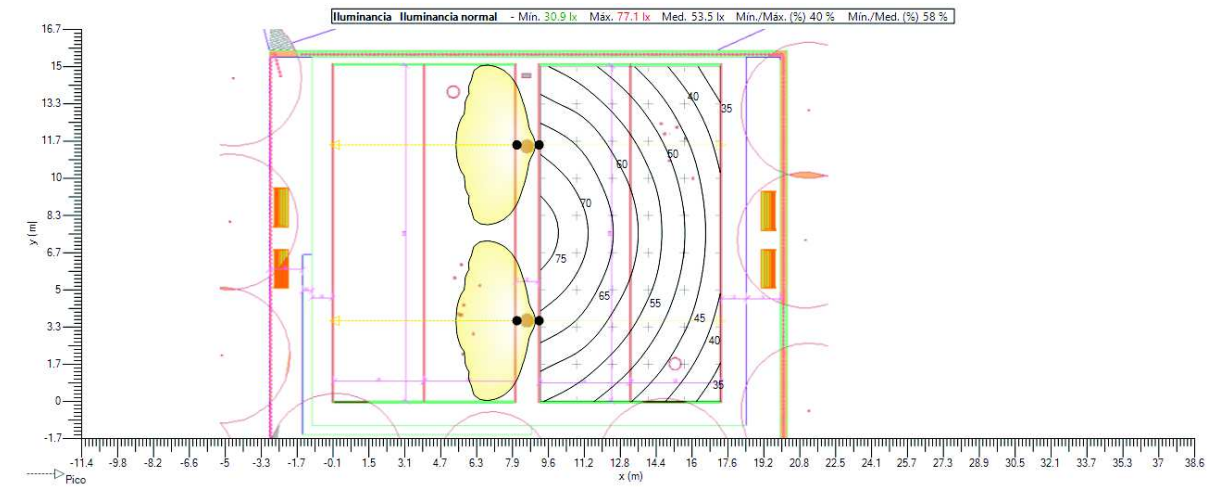


6.4. Pista Petanca 2 - Normal

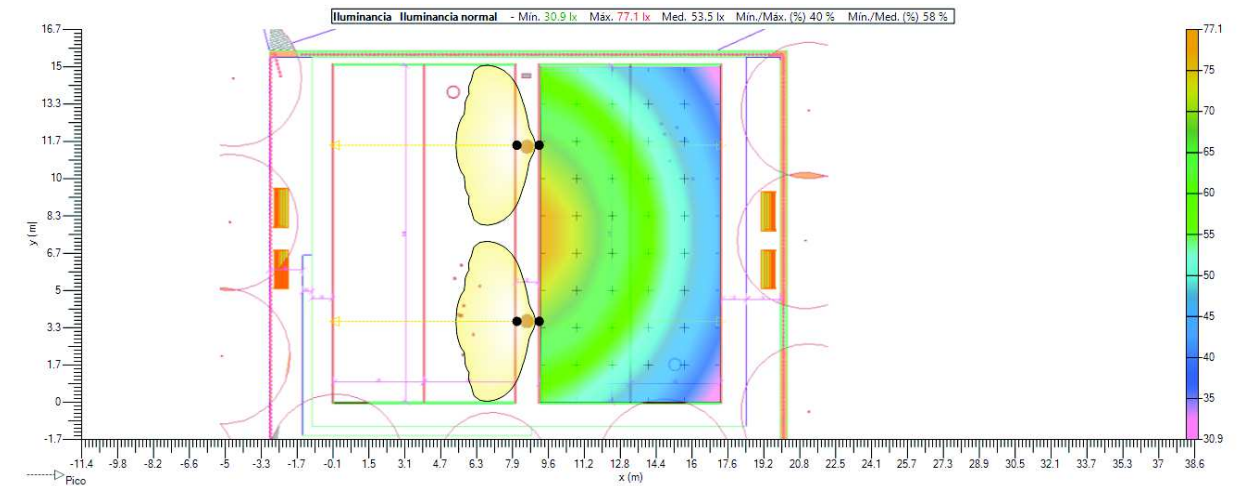
Valores



Niveles Isolux

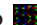



Sombreado

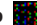



7. Mallas

7.1. Pista Petanca 1

General		Geometría			
Tipo	Malla rectangular XY	Origen	X 0.00 m	Y 0.00 m	Z 0.00 m
Habilitado		Rotación	X 0.0 °	Y 0.0 °	Z 0.0 °
Color		Dimensión	Cantidad X 6	Cantidad Y 10	
		Interdistancia X	1.61 m	Interdistancia Y	1.67 m
		Tamaño X	8.06 m	Tamaño Y	15.00 m

7.2. Pista Petanca 2

General		Geometría			
Tipo	Malla rectangular XY	Origen	X 9.21 m	Y 0.00 m	Z 0.00 m
Habilitado		Rotación	X 0.0 °	Y 0.0 °	Z 0.0 °
Color		Dimensión	Cantidad X 6	Cantidad Y 10	
		Interdistancia X	1.61 m	Interdistancia Y	1.67 m
		Tamaño X	8.06 m	Tamaño Y	15.00 m

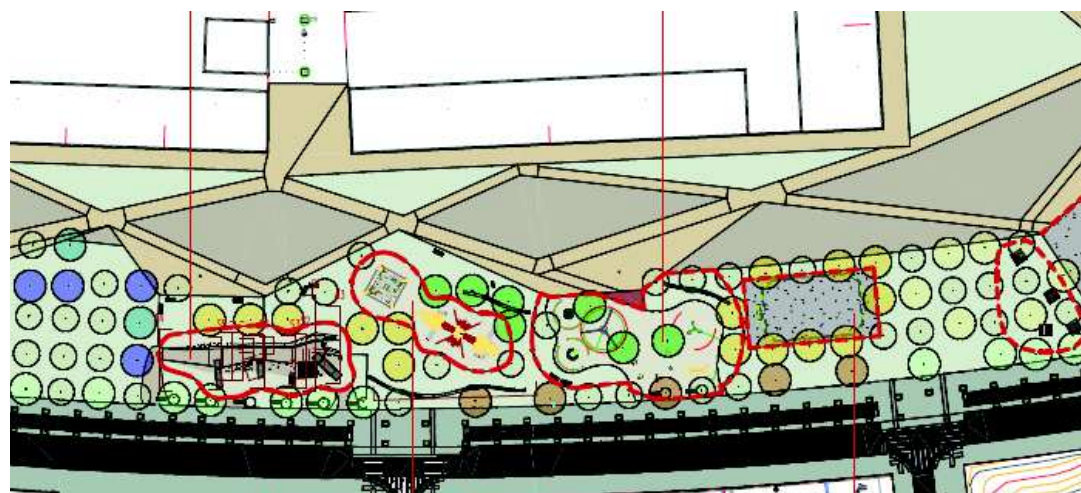


PROJECTE D'EXECUCIÓ DE MILLORA D'ACTIVITATS AL PARC D'ODESSA (OP-14-24-IV)

ANNEX 4: INFORME DE SITUACIÓ DE L'ÀREA DE JOCS INFANTILS

INFORME DE SITUACIÓN, DISEÑO ÁREA DE JUEGO EN SABADELL*“Projecte de millora d’activitats al parc d’Odessa (OP 14/24 -IV) Sabadell”***CLIENTE****Ajuntament de Sabadell**Plaça de Sant Roc, 1
08201 Sabadell, Barcelona**OBJETO**

El objeto del presente informe es comprobar la conformidad del diseño, proyecto de las nuevas áreas de juego (Zona 4 + Zona 5) del Proyecto de mejora de actividades en el Parque Odessa (OP-14-24-IV) de Sabadell, con los requisitos aplicables y evaluables de las Normas de área infantil UNE 147103:2001 apartado 5 y de las Normas de juego UNE-EN 1176 vigentes.

**CONCLUSIONES**

El resultado de las comprobaciones, realizadas entre noviembre de 2024 y abril de 2025, referente al diseño de las nuevas áreas de juego (Zona 4 y Zona 5), para el proyecto de mejora de actividades en el Parque Odessa (OP-14-24-IV) de Sabadell, es **CONFORME**, según comentarios adjuntos, con los requisitos de seguridad y de diseño aplicables y evaluables de las Normas UNE 147103:2001 apartado 5 y UNE-EN 1176-1:2018+A1:2024, UNE-EN 1176-2:2018+AC:2020, UNE-EN 1176-3:2018, UNE-EN 1176-5:2021, UNE-EN 1176-6:2018+AC Mayo 2019 y UNE-EN 1176-11:2015.

No obstante, para certificar con éxito esta área lúdica y sus elementos de juego contra las Normativas vigentes y Ordenanzas municipales, es necesario e imprescindible controlar el proceso de instalación, realizando varias inspecciones durante todo el transcurso de la obra hasta su recepción.

asesXXI

Firmado digitalmente
por BUSQUIEL
DELTELL DAVID
- 46737635WDirección Técnica
17 de abril de 2025ASES XXI, S. L.
CIF: B82869959

asesXXI

Ases XXI, S.L.

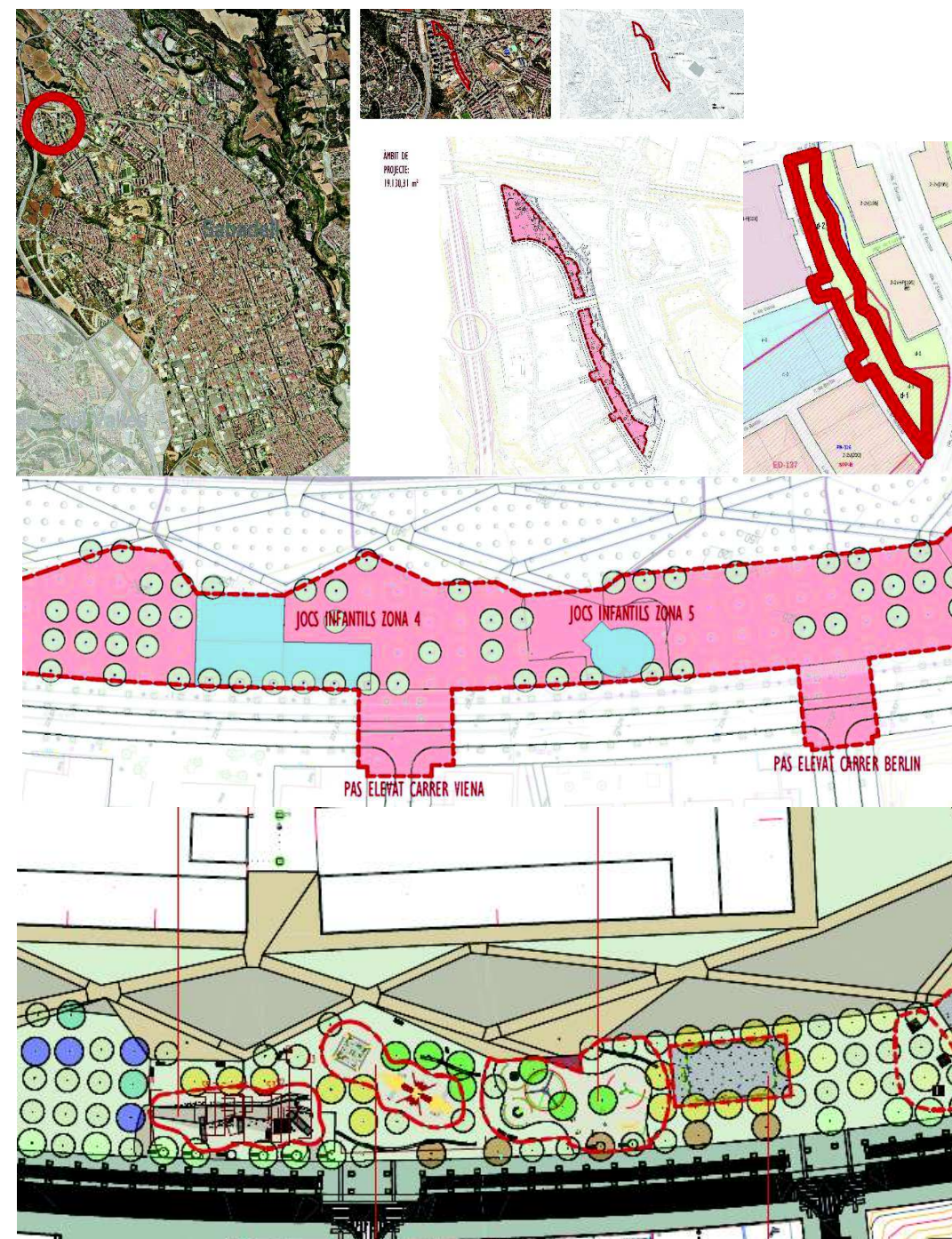
Calle Arturo Soria, 187 Sótano 2 Oficina 3; 28043 Madrid

91 515 37 07

info@ases21.es

ÁREAS DE JUEGO (ZONA 4 v ZONA 5) PARC D’ODESSA

Localización del área: Parc d’Odessa, carrer de Varsòvia entre Av. d’Estrasburg – Ronda d’Europa
 Municipio del área: 08206 Sabadell, Barcelona
 Geolocalización: 41.55999235461931, 2.0813916964342765



Ases XXI, S.L.
 Calle Arturo Soria, 187 Sótano 2 Oficina 3; 28043 Madrid
 91 515 37 07 info@ases21.es

COMPROBACIONES GENERALES DE LAS ÁREAS DE JUEGO, ZONA 4 y 5

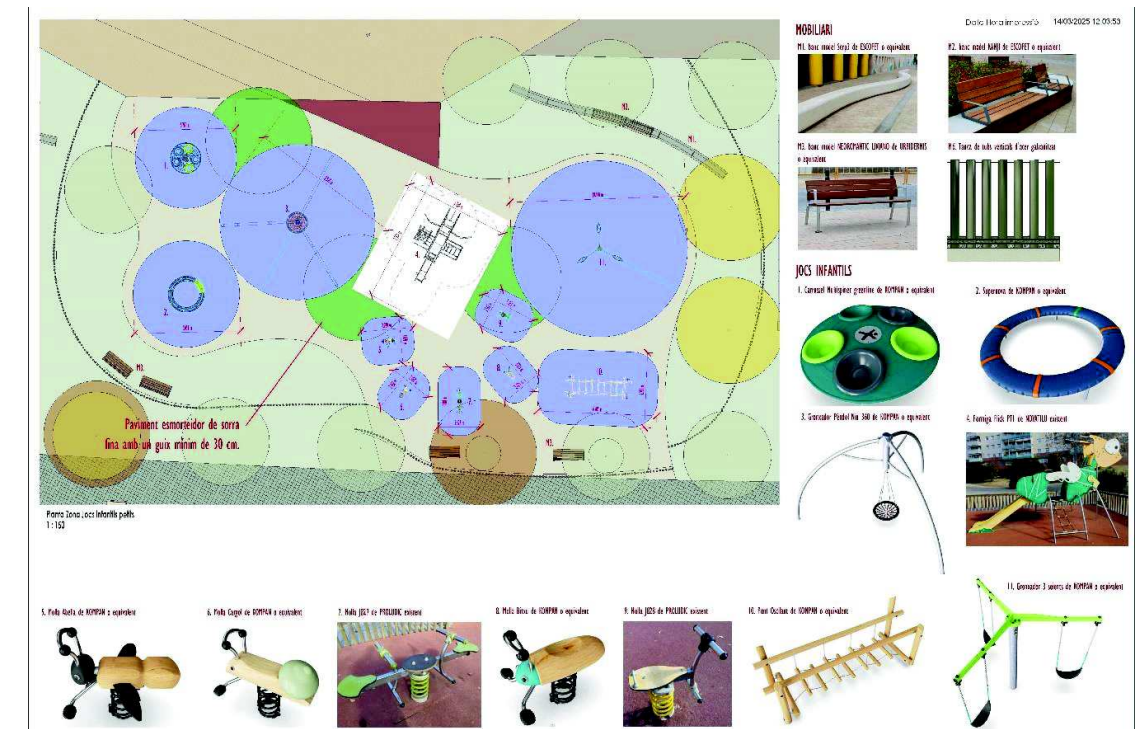
Se deben verificar todos los requisitos de seguridad y de diseño evaluables; referente al diseño del área de juego según apartado 5. Seguridad y Mantenimiento de la Norma UNE 147103:2001 y apartado 8.2.3 de la Norma UNE-EN 1176-7:2021, se revisará que los elementos auxiliares (carteles, mobiliario y vallado) cumplan con lo relativo a atrapamiento, salientes y esquinas contenidos en los apartados 4.2.5 y 4.2.7 de la Norma UNE-EN 1176-1:2018+A1:2024.

- **Observaciones Norma UNE 147103:2001; (5.1 y 5.2) + UNE-EN 1176-7:2021 (8.2.3)** Información y Delimitación del área; Es necesaria la presencia de un cartel informativo por zona de juego, identificando el grupo de edad de juego, la prohibición de animales domésticos, el número general de emergencias, contacto con el personal de mantenimiento, nombre o identificación del área de juego y dirección o ubicación GPS.
- **Observaciones a comprobar in situ Norma UNE-EN 1176-1:2018+A1:2024; (4.2.5)** Los acabados del equipo; Es necesario que todos los elementos auxiliares como mobiliario, muretes, vallados, etc. tengan aristas o esquinas redondeadas con radio superior a 3mm y no haya salientes de más de 8mm sin proteger.
- **Observaciones a comprobar in situ Norma UNE-EN 1176-1:2018+A1:2024; (4.2.7)** Protección contra el atrapamiento; es necesario garantizar que las aberturas de más de 1 m sean siempre menores a 8mm, o superiores a 25mm y los huecos cerrados a una altura superior a 60 cm, de dimensiones inferiores a 89x157mm o superiores a diámetro de 230mm.

El resultado de las comprobaciones del Diseño de las áreas de juego y sus elementos auxiliares es **CONFORME**, siempre que se tengan en cuenta las observaciones indicadas, con todos los requisitos de seguridad y de diseño evaluables incluidos en el apartado 5. Seguridad y Mantenimiento de la Norma UNE 147103:2001, apartado 8.2.3 de la Norma UNE-EN 1176-7:2021 y los apartados 4.2.5 y 4.2.7 de la Norma UNE-EN 1176-1:2018+A1:2024.

COMPROBACIONES DE LOS ELEMENTOS DE JUEGO ZONA 5, ÁREA PEQUEÑOS

Se deben verificar todos los requisitos de seguridad y de diseño evaluables, referente al modelo o diseño de los elementos de juegos y de su ubicación en el área de juegos, reflejados en los apartados de las Normas UNE-EN 1176 (1, 2, 3, 5 y 6) vigentes.



Entre otros aspectos se comprobará la idoneidad de los elementos de juego según ubicación, topografía y orientación; los espacios libres y distancias de seguridad según alturas de caída y movimientos forzados; las distancias mínimas entre elementos de juego y obstáculos; y la inexistencia de obstáculos imprevistos o peligrosos en las áreas de seguridad o de paso.

Respecto a la accesibilidad de los elementos de juego, se verificará un tipo de acceso correcto según edad de uso y las protecciones contra caídas acordes con la altura de caída y la facilidad de acceso.

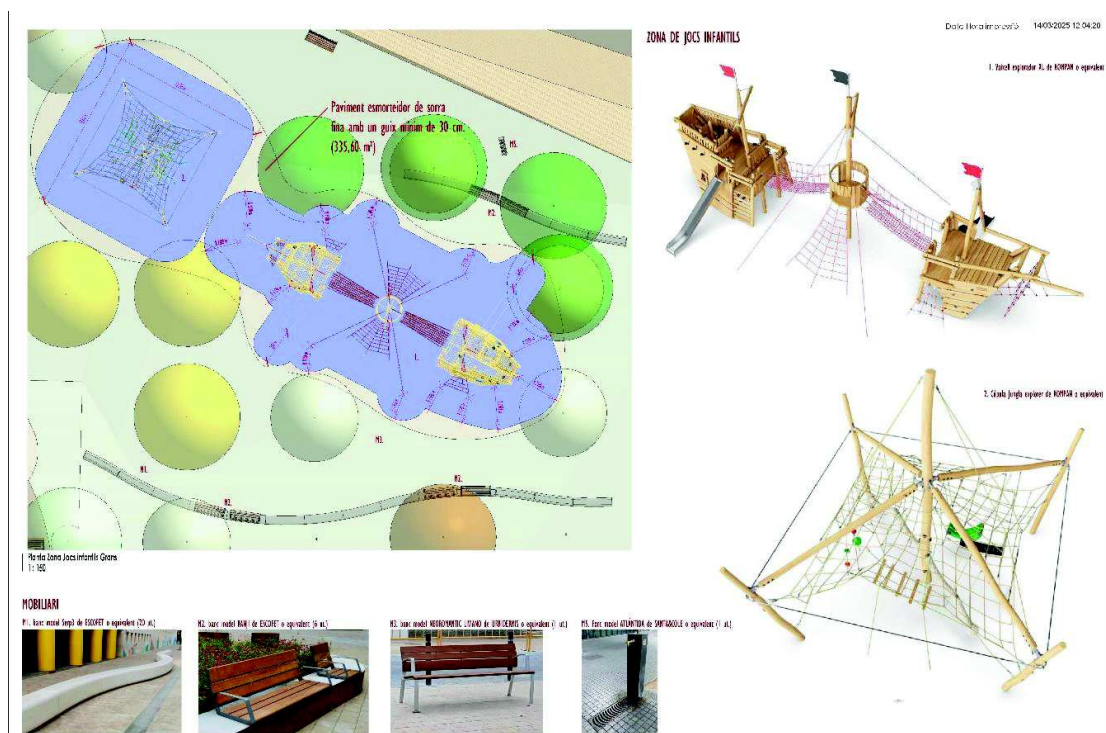
Asimismo, se comprobará según documentación técnica de los elementos a instalar, las instrucciones de montaje y sus áreas de seguridad, los materiales, tipos de anclaje y la posición de los juegos existentes en el talud respecto los elementos de protección, accesos y pendiente de la topografía.

Por otro lado, se tendrá en cuenta la presencia de pavimento de amortiguación en los elementos de juego con altura de caída superior a 60 cm o con movimiento forzado.

El resultado de las comprobaciones de los elementos de juego, en el área infantil para pequeños (Zona 5) es **CONFORME** con todos los requisitos de seguridad y de diseño, evaluables según documentación aportada, incluidos en las Normas UNE-EN 1176-1:2018+A1:2024, UNE-EN 1176-2:2018+AC:2020, UNE-EN 1176-3:2018, UNE-EN 1176-5:2021 y UNE-EN 1176-6:2018+AC Mayo 2019.

COMPROBACIONES DE LOS ELEMENTOS DE JUEGO ZONA 4, ÁREA MAYORES

Se deben verificar todos los requisitos de seguridad y de diseño evaluables, referente al modelo o diseño de los elementos de juegos y de su ubicación en el área de juegos, reflejados en los apartados de las Normas UNE-EN 1176 (1, 3 y 11) vigentes.



Entre otros aspectos se comprobará la idoneidad de los elementos de juego según ubicación, topografía y orientación; los espacios libres y distancias de seguridad según alturas de caída y movimientos forzados; las distancias mínimas entre elementos de juego y obstáculos; y la inexistencia de obstáculos imprevistos o peligroso en las áreas de seguridad o de paso.

Respecto a la accesibilidad de los elementos de juego, se verificará un tipo de acceso correcto según edad de uso y las protecciones contra caídas acordes con la altura de caída y la facilidad de acceso.

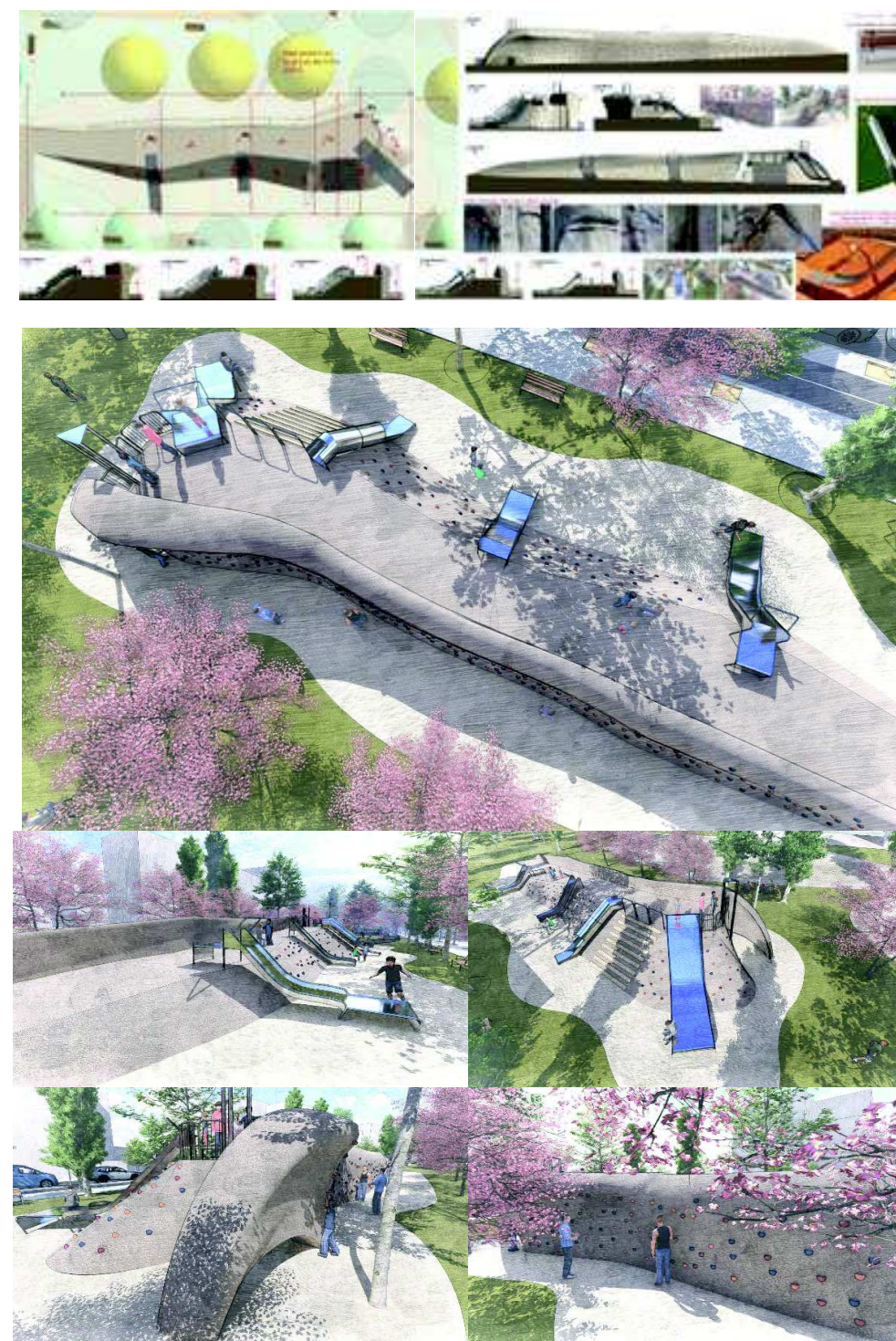
Asimismo, se comprobará según documentación técnica de los elementos a instalar, las instrucciones de montaje y sus áreas de seguridad, los materiales, tipos de anclaje y la posición de los juegos existentes en el talud respecto los elementos de protección, accesos y pendiente de la topografía

Por otro lado, se tendrá en cuenta la presencia de pavimento de amortiguación en los elementos de juego con altura de caída superior a 60 cm o con movimiento forzado.

El resultado de las comprobaciones de los elementos de juego, en el área infantil para mayores Barco y Red tridimensional (Zona 4) es **CONFORME** con todos los requisitos de seguridad y de diseño, evaluables según documentación aportada, incluidos en las Normas UNE-EN 1176-1:2018+A1:2024, UNE-EN 1176-3:2018 y UNE-EN 1176-11:2015.

COMPROBACIONES DE LOS ELEMENTOS DE JUEGO ZONA 4, ROCÓDROMO

Se deben verificar todos los requisitos de seguridad y de diseño evaluables, referente al modelo o diseño de los elementos de juegos y de su ubicación en el área de juegos, reflejados en los apartados de las Normas UNE-EN 1176 (1 y 3) vigentes.



Entre otros aspectos se comprobará la idoneidad de los elementos de juego según ubicación, topografía y orientación; los espacios libres y distancias de seguridad según alturas de caída y movimientos forzados; las distancias mínimas entre elementos de juego y obstáculos; y la inexistencia de obstáculos imprevistos o peligrosos en las áreas de seguridad o de paso.

Respecto a la accesibilidad de los elementos de juego, se verificará un tipo de acceso correcto según edad de uso y las protecciones contra caídas acordes con la altura de caída y la facilidad de acceso.

Asimismo, se comprobará según documentación técnica de los elementos a instalar, las instrucciones de montaje y sus áreas de seguridad, los materiales, tipos de anclaje y la posición de los juegos existentes en el talud respecto los elementos de protección, accesos y pendiente de la topografía

Por otro lado, se tendrá en cuenta la presencia de pavimento de amortiguación en los elementos de juego con altura de caída superior a 60 cm o con movimiento forzado.

El resultado de las comprobaciones de los elementos de juego, en el área infantil para mayores Rocódromo y toboganes (Zona 4) es **CONFORME** con todos los requisitos de seguridad y de diseño, evaluables según documentación aportada, incluidos en las Normas **UNE-EN 1176-1:2018+A1:2024** y **UNE-EN 1176-3:2018**.